

Для спеціаліста

Керівництво з монтажу



auroTHERM exclusiv

VTK 570/2, VTK 1140/2

UA

Вихідні дані

Тип документа:	Керівництво з монтажу
Виріб:	auroTHERM exclusiv – VTK 570/2 – VTK 1140/2
Цільова група:	Офіційний спеціаліст
Мова:	DE
Номер документа_версія:	0020140126_01
Дата складення:	21.08.2012

Видавець/виробник**Vaillant GmbH**

Berghauser Str. 40 ■ D-42859 Remscheid
Telefon +49 21 91 18-0 ■ Telefax +49 21 91 18-28 10
info@vaillant.de ■ www.vaillant.de

©Vaillant GmbH2012

Передрукування цього посібника, в тому числі - часткове, можливе лише з письмового дозволу Vaillant GmbH.

Всі названі в цьому посібнику позначення виробів є , що містяться в цьому посібнику, є фірмовими та торговими знаками відповідних фірм.

Можливе внесення технічних змін.

Зміст

1	Вказівки до документації	4	8	Виведення з експлуатації	51
1.1	Використані символи	4	8.1	Тимчасове виведення з експлуатації	51
1.2	Дотримуватися вимог спільно діючої документації	4	8.2	Остаточне виведення з експлуатації.....	51
1.3	Зберігання документації.....	4	9	Сервісна служба	52
1.4	Сфера застосування посібника	4	10	Технічні характеристики	53
1.5	Назва.....	4	10.1	Таблиця технічних характеристик	53
2	Безпека	5	10.2	Габарити.....	54
2.1	Пов'язані з діями застережні вказівки	5	10.3	ККД та втрата тиску	55
2.2	Необхідна кваліфікація персоналу	5		Предметний покажчик	57
2.3	Загальні вказівки з безпеки	5			
2.4	Використання за призначенням.....	7			
2.5	Приписи (директиви, закони, норми).....	7			
2.6	Маркування СЕ.....	7			
3	Опис приладу	8			
3.1	Огляд типів	8			
3.2	Дані на паспортній табличці.....	8			
3.3	Призначення приладу.....	8			
4	Монтаж та встановлення на даху	8			
4.1	Підготовка монтажу та встановлення	8			
4.2	Виконання монтажу.....	18			
4.3	Завершення та перевірка монтажу.....	25			
5	Монтаж та встановлення на плоскому даху	26			
5.1	Підготовка монтажу та встановлення	26			
5.2	Виконання монтажу.....	39			
5.3	Завершення та перевірка монтажу.....	47			
6	Огляд та технічне обслуговування	48			
6.1	План технічного обслуговування	48			
6.2	Дотримання інтервалів огляду та технічного обслуговування	48			
6.3	Загальні вказівки з огляду та технічного обслуговування	48			
6.4	Підготовка огляду та технічного обслуговування	48			
6.5	Перевірка колекторів та підключень на наявність пошкоджень, забруднення та негерметичність	49			
6.6	Чищення колекторів.....	49			
6.7	Перевірка тримачів і деталей колекторів на надійність посадки	49			
6.8	Перевірка теплоізоляції трубопроводу на наявність пошкоджень	49			
6.9	Замінити пошкоджену теплоізоляцію трубопроводу	49			
6.10	Утилізація пошкодженої теплоізоляції трубопроводу	49			
7	Усунення несправностей	49			
7.1	Запасні частини для ремонту.....	49			
7.2	Виконання ремонту.....	50			

1 Вказівки до документації

1 Вказівки до документації

1.1 Використані символи

Символи

В тексті можуть з'являтися наступні символи:

	Символ що позначає попереджувальну вказівку(→ Сторінка 5)
	Символ для вказівки
	Символ, що позначає необхідність виконання якої-небудь дії
	Символ для результату дії
	Символ для заповнення протоколів та контрольних списків
	Символ, що позначає необхідну кваліфікацію
	Символ, що позначає необхідний інструмент
	Символ для визначення технічного параметру
	Символ що позначає розміщення полів поряд
	Символ що позначає розміщення полів одне над одним

1.2 Дотримуватися вимог спільно діючої документації

- ▶ Під час монтажу плоских колекторів дотримуйтеся інструкцій всіх посібників з монтажу та встановлення деталей і вузлів геліоустановки.

Ці посібники зі встановлення додаються до відповідних вузлів установки, а також - додаткових вузлів.

1.3 Зберігання документації

Передача документації

- ▶ Передавайте цей посібник з монтажу, а також - всю спільно діючу документацію і, за наявності - необхідні допоміжні матеріали користувачеві установки.

Доступність документації

Користувач установки зберігає документацію таким чином, щоб у разі потреби вона завжди була під рукою.

1.4 Сфера застосування посібника

Цей посібник діє винятково для:

Типи колекторів та артикульні номери

УТК 570/2	0010002225
УТК 1140/2	0010002226

1.5 Назва

У цьому посібнику трубчасті колектори позначаються як колектори.

2 Безпека

2.1 Пв'язані з діями застережні вказівки

Класифікація застережних вказівок за типом дій
Застережні вказівки за типом дій класифіковані наступним чином: застережними знаками і сигнальними словами щодо ступеня можливої небезпеки, на яку вони вказують:

Застережні знаки та сигнальні слова



Небезпека!

безпосередня небезпека для життя або небезпека тяжкого травмування



Небезпека!

небезпека для життя внаслідок ураження електричним струмом



Попередження!

небезпека легкого травмування



Обережно!

вірогідність матеріальних збитків або завдання шкоди навколишньому середовищу

2.2 Необхідна кваліфікація персоналу

Посібник призначений для осіб, що мають наступну кваліфікацію:

2.2.1 Офіційний спеціаліст

Встановлення, монтаж та демонтаж, введення в експлуатацію, технічне обслуговування та ремонт приладів Vaillant і приналежностей повинні виконуватися лише офіційними спеціалістами.



Вказівка

Кожен спеціаліст отримує кваліфікацію у певній спеціальності, що відповідає його освіті. Він може виконувати роботи на приладах, якщо володіє належною кваліфікацією.

Спеціалісти, що виконують для вас роботу, повинні дотримуватися діючих директив, стандартів, законів та інших приписів.

2.3 Загальні вказівки з безпеки

2.3.1 Небезпека внаслідок використання не за призначенням

Трубчасті колектори auroTHERM VTK виготовлені відповідно до сучасного рівня розвитку техніки та з урахуванням загальноновизнаних правил техніки безпеки. Проте, при неправильному використанні або використанні не за призначенням може виникати небезпека для здоров'я та життя користувача або третіх осіб, а також небезпека нанесення шкоди агрегату й іншому майну.

2.3.2 Небезпека для життя з-за непридатних систем кріплення

В результаті використання непридатних систем кріплення можливе падіння колекторів.

Випробування проходило лише поєднання з колекторів Vaillant та систем кріплення Vaillant. Це поєднання витримує зусилля, що виникають під дією додаткових вітрових та снігових навантажень.

- ▶ Для кріплення колекторів використовуйте винятково рекомендовані компанією Vaillant системи кріплення.

2.3.3 Небезпека для життя з-за недостатньої несучої здатності даху

Дах з недостатньою несучою здатністю може обвалитися з-за додаткового навантаження, викликаного колекторами.

Підвищені зусилля можуть виникати, в першу чергу, під дією вітрового та снігового навантаження, і призводити до обвалу даху.

- ▶ Переконайтеся, що спеціаліст зі статки визнав дах придатним для встановлення на ньому колекторів.
- ▶ Встановлюйте колектори лише на даху з достатньою несучою здатністю.

2.3.4 Небезпека для життя в результаті падіння деталей

Незакріплені колектори можуть впасти з даху і причинити травми.

- ▶ Відгородіть достатню площу в зоні можливого падіння під місцем проведення робіт, щоб виключити ймовірність травмування людей падаючими предметами.
- ▶ Позначте місця проведення робіт, наприклад, таблицями із вказівками відповідно до діючих приписів.

2.3.5 Небезпека травмування і матеріальних збитків у результаті неправильного технічного обслуговування та ремонту

Відмова від технічного обслуговування і ремонту або їх неправильне виконання може призвести до травм або пошкоджень геліоустановки.



2 Безпека

- ▶ Забезпечте проведення робіт з технічного обслуговування та ремонту лише кваліфікованим спеціалістом.

2.3.6 Небезпека травм з-за недостатньо надійного кріплення колекторів

Колектори можуть випасти з анкерних кріплень, якщо вони недостатньо надійно закріплені на даху. У результаті падіння колекторів з даху можуть виникати аварійні ситуації, пов'язані з небезпекою для життя.

- ▶ Виконуйте всі етапи робіт у відповідності до цього посібника.
- ▶ Дотримуйтеся правил техніки безпеки, описаних у цьому посібнику.
- ▶ Крім цього дотримуйтеся всіх правил техніки безпеки, що діють саме у вашому регіоні.

2.3.7 Небезпека опіків об гарячі поверхні колекторів

Температура всередині колекторів під впливом сонячних променів досягає 300°C. При доторканні до колекторів голою рукою можливий опік.

- ▶ Видаляйте встановлену на заводі-виробнику захисну плівку лише після введення геліоустановки в експлуатацію.
- ▶ Уникайте виконання робіт з технічного обслуговування при яскравому сонці.
- ▶ Перш ніж приступити до роботи, накрийте плоскі колектори.
- ▶ Виконуйте роботи переважно в ранкові години.
- ▶ Одягайте підходящі захисні рукавиці.

2.3.8 Небезпека травмування розбитим склом

Скло колекторів може тріснути в результаті механічного руйнування або скручування.

- ▶ Одягайте підходящі захисні рукавиці.
- ▶ Одягайте підходящі захисні окуляри.

2.3.9 Матеріальні збитки внаслідок використання апарату для миття під тиском

Апарати для миття під тиском можуть спричинити пошкодження колекторів внаслідок дуже високого створюваного ними тиску.

- ▶ В жодному разі не мийте колектори за допомогою апарату для миття під тиском.

2.3.10 Матеріальні збитки внаслідок удару блискавки

Удар блискавки може пошкодити систему колекторів.

- ▶ Підключіть систему колекторів у відповідності до діючих приписів до громовідводу.

2.3.11 Пошкодження, викликані морозом, у результаті наявності води у геліоконтурі

Залишки води в колекторі можуть під впливом морозу замерзнути і пошкодити колектор.

- ▶ Ніколи не заповнюйте і не промивайте колектори водою.
- ▶ Заповнюйте й промивайте плоский колектор тільки готовою сумішшю теплоносія Vaillant.
- ▶ Регулярно перевіряйте теплоносій за допомогою тестера захисту від замерзання.

2.3.12 Матеріальні збитки внаслідок використання непридатного інструменту

Використання непридатного інструменту може призвести до пошкодження геліоустановки.

- ▶ Використовуйте лише придатний інструмент.
- ▶ Використовуйте головним чином інструмент, вказаний в описах етапів роботи в цьому посібнику.

2.3.13 Небезпека для життя внаслідок ураження електричним струмом

При неправильному встановленні або при ушкодженні силового кабелю трубопроводу можуть перебувати під напругою мережі, що може призвести до травм.

- ▶ Закріпіть хомути для заземлення труби на трубопроводах.
- ▶ З'єднайте хомути для заземлення труб мідним кабелем з площею поперечного перерізу жили 16 мм² з шиною вирівнювання потенціалів.

2.3.14 Матеріальні збитки внаслідок перенапруги

Перенапруга може призвести до пошкодження геліоустановки.

- ▶ Виконайте заземлення контуру геліоустановки таким чином, щоб забезпечувалося вирівнювання потенціалів і захист від перенапруги.
- ▶ Закріпіть хомути для заземлення труби до трубопроводів.
- ▶ З'єднайте хомути для заземлення труб мідним кабелем з площею поперечного перерізу жили 16 мм² з шиною вирівнювання потенціалів.

2.3.15 Небезпека для життя та матеріальних збитків внаслідок контактної корозії

На дахах з більш благородних металів, ніж алюміній (наприклад, на мідних дахах) може виникнути корозія в місцях анкерних кріплень. Небезпека для людей внаслідок падіння колекторів.

- ▶ Для відділення металів один від одного використовуйте відповідні підкладки.



2.3.16 Матеріальні збитки внаслідок сходження з даху лавин

Якщо колекторне поле встановлене під скатом даху, то сповзаючий з даху сніг може пошкодити колектори.

- ▶ Встановіть решітку для затримання снігу для захисту від сповзання снігу на колектори.

2.4 Використання за призначенням

2.4.1 Використання за призначенням

Трубчасті колектори Vaillant auroTHERM VTK служать для підтримки опалення, а також - для приготування гарячої води за допомогою сонячної енергії.

2.4.2 Придатність експлуатаційних засобів

Колектори дозволяється експлуатувати лише з готовою до використання сумішшю теплоносія Vaillant. Безпосереднє проходження через колектори води системи опалення або води системи гарячого водопостачання вважається використанням обладнання не за призначенням.

2.4.3 Використання не за призначенням

Використанням не за призначенням вважається будь-яке використання, конкретно не згадане в Гл. "Використання за призначенням" (→ Сторінка 7).

Будь-яке інше використання, або таке, що виходить за межі використання за призначенням, вважається використанням не за призначенням. Використанням не за призначенням вважається також будь-яке безпосередньо комерційне та промислове використання. За пошкодження, що виникли внаслідок цього, виробник/постачальник відповідальності не несе. Вся відповідальність покладається виключно на користувача.

2.4.3.1 Сумісність із іншими деталями

Трубчасті колектори Vaillant auroTHERM VTK дозволяється сполучати тільки з деталями (кріплення, з'єднання і т. д.) та вузлами установки виробництва компанії Vaillant. Використання інших деталей або вузлів установки вважається використанням не за призначенням.

2.4.3.2 Монтаж на транспортних засобах

Монтаж трубчастих колекторів Vaillant auroTHERM VTK на транспортному засобі не дозволяється і вважається використанням не за призначенням. Не вважаються транспортними засобами одиниці, що стаціонарно встановлюються на тривалий період (так зване стаціонарне встановлення).

2.4.4 Спільно діюча документація

До використання за призначенням належить:

- дотримання інструкцій посібників з експлуатації, встановлення та технічного обслуговування виробу Vaillant, а також - інших деталей та вузлів установки,
- виконання встановлення та монтажу згідно з допуском для приладу та системи,
- дотримання інструкцій всіх інших наведених у посібниках умов огляду та технічного обслуговування.

2.5 Приписи (директиви, закони, норми)

2.5.1 Приписи зі встановлення

Дійсно для: Україна

Норми и правила

При выборе места установки, проектировании, монтаже, эксплуатации, проведении инспекции, технического обслуживания и ремонта прибора следует соблюдать государственные и местные нормы и правила, а также дополнительные распоряжения, предписания и т.п. соответствующих ведомств касательно газоснабжения, дымоотведения, водоснабжения, канализации, электроснабжения, пожарной безопасности и т.д. – в зависимости от типа прибора.

2.5.2 Правила безпеки

- ▶ При монтажі плоских колекторів дотримуйтеся приписів, що регламентують порядок виконання висотних робіт.
- ▶ Забезпечте рекомендовану страховку від падіння з висоти, використовуючи, наприклад, захисні риштування або захисно-уловлювальні сітки.
- ▶ Якщо використання захисних риштувань або захисно-уловлювальних сіток недоцільне, використовуйте страховальне спорядження проти падіння.
- ▶ Інструменти та допоміжні засоби (наприклад, підйомники або приставні сходи) використовуйте тільки відповідно до діючих інструкцій із запобігання нещасних випадків.
- ▶ Відгородіть достатню площу в зоні можливого падіння під місцем проведення монтажу, щоб виключити ймовірність травмування людей падаючими предметами.
- ▶ Позначте місця проведення робіт, наприклад, таблицями із вказівками відповідно до діючих нормативів.

2.6 Маркування CE



Маркування CE документально підтверджує виконання приладами згідно з оглядом типів основних вимог наступних директив:

- Директива 97/23/EWG Європейського парламенту та Ради Європи з гармонізації нормативних актів держав-учасниць щодо напірного устаткування





3 Опис приладу

3 Опис приладу

3.1 Огляд типів

- VTK 570/2
- VTK 1140/2

3.2 Дані на паспортній табличці

Дані на паспортній табличці	Значення
	Маркування CE: Колектори відповідають європейським директивам, дія яких розповсюджується на цей вид продукції.
	Знак "Solar Keymark": Колектори успішно пройшли перевірку відповідно до правил і вимог програми Solar Keymark.
	Ознайомитися з посібником з монтажу!
VTK 570/2 VTK 1140/2	Позначення типу
VTK	Трубчастий колектор Vaillant
570, (1140)	Потужність колектора
/2	Покоління приладу
auroTHERM exclusiv	Виконання приладу
Вакуумний трубчастий колектор	Трубчастий колектор
AG	Загальна площа
VF	Об'єм рідини
м	Вага
л	Габарити
Q _{макс.}	Макс. потужність
tstgf	Температура застою
P _{макс.}	Макс. допустимий робочий тиск
 Serial-No. 21054500100028300006000001N4 21054500100028300006000001N4	Штрих-код з серійним номером Цифри від 7 до 16 формують артикульний номер

3.3 Призначення приладу

Колектори служать для підтримки опалення, а також - для приготування гарячої води за допомогою сонячної енергії.

4 Монтаж та встановлення на даху

- ▶ Під час монтажу та встановлення колекторів неухильно дотримуйтеся інструкцій, що містяться в главі "Безпека".

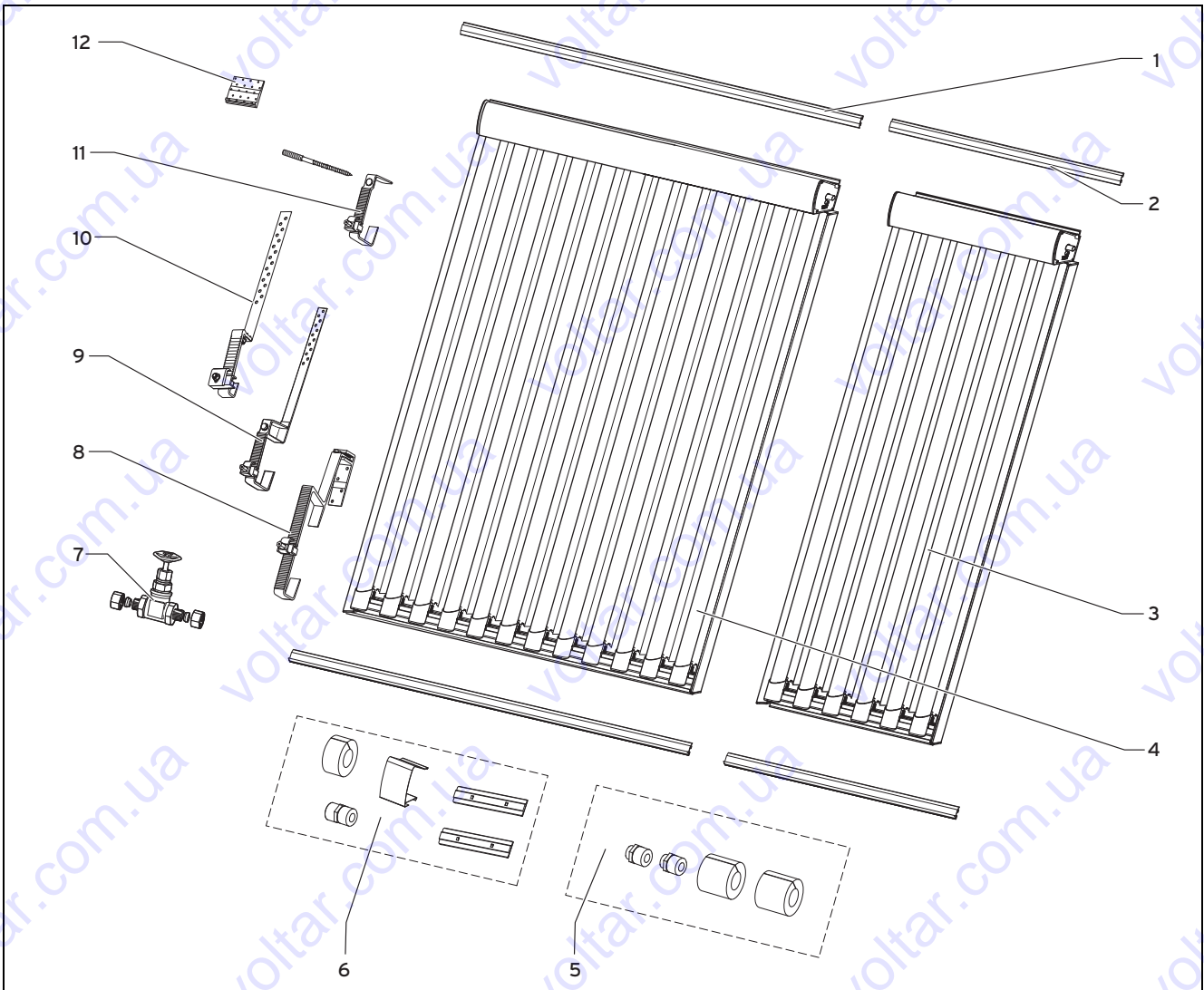
4.1 Підготовка монтажу та встановлення

4.1.1 Поставка, транспортування та розміщення

4.1.1.1 Зберігання колекторів

- ▶ Для запобігання проникненню в колектор вологи постійно зберігайте колектори у сухому, захищеному від погодних умов місці.

4.1.1.2 Перевірка комплекту поставки



Перелік матеріалів для монтажу на даху

- | | | | |
|---|---|----|---|
| 1 | Комплект планок VTK 1140/2, 2 шт. | 9 | Анкер для даху типу S для плоскої черепиці і т. п.) (базовий комплект), 4 шт. |
| 2 | Комплект планок VTK 570/2, 2 шт. | | Анкер для даху типу S (для плоскої черепиці і т. п.) (комплект розширення для розташованих один над одним колекторів), 2 шт. |
| 3 | Трубчастий колектор VTK 570/2, 1 шт. | 10 | Анкер для плоского даху типу S для плоскої черепиці і т. п.) (базовий комплект), 4 шт. |
| 4 | Трубчастий колектор VTK 1140/2, 1 шт. | | Анкер для плоского даху типу S (для плоскої черепиці і т. п.) (комплект розширення для розташованих один над одним колекторів), 2 шт. |
| 5 | Комплект підключення VTK (базовий комплект), 1 шт. | 11 | Кріпильний комплект шурупів-шпильок (базовий комплект), 4 шт. |
| 6 | Комплект підключення VTK (комплект розширення), 1 шт. | | Кріпильний комплект шурупів-шпильок (комплект розширення для розташованих один над одним колекторів), 2 шт. |
| 7 | Запірний клапан, 2-ходовий, VTK для паралельного підключення, 1 шт. | 12 | Довга нижня частина, гак, тип P, 4 шт. |
| 8 | Анкер для даху типу P (для голландської черепиці) (базовий комплект), 4 шт. | | |
| | Анкер для даху типу P (для голландської черепиці) (комплект розширення для розташованих один над одним колекторів), 2 шт. | | |

► Перевірте монтажні комплекти за ілюстраціями на комплектність.



Вказівка

Не всі типи анкерів для даху наявні в пропозиції для всієї країни.

4 Монтаж та встановлення на даху

4.1.1.3 Транспортування колекторів

1. Щоб уникнути пошкодження колекторів, транспортуйте їх завжди у вертикальному положенні.
2. Використовуючи підходящі допоміжні засоби, підніміть колектори на дах.

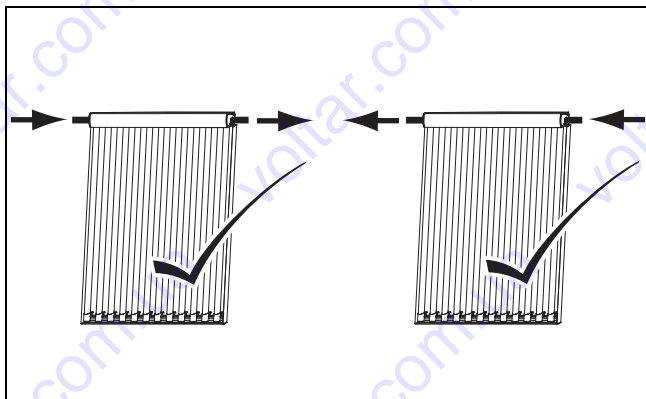
4.1.2 Дотримання відстаней та вільного простору для монтажу

Для належного монтажу колекторів необхідно дотримуватися певних відстаней та вільного простору для монтажу.

- ▶ Необхідні відстані до країв вказані у главі "Відстані від анкерів для даху до країв".

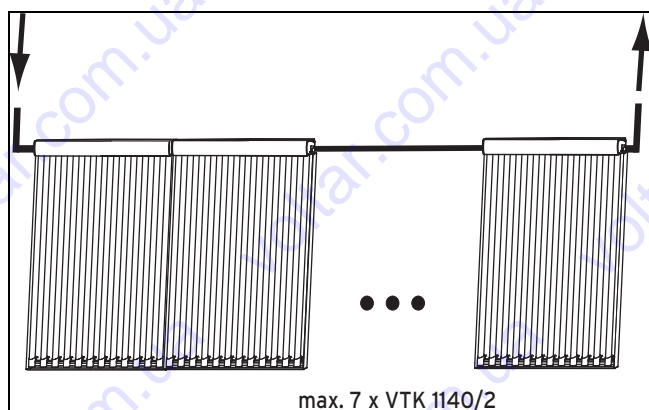
4.1.3 Вибрати підходяще підключення

- ▶ Виберіть підходяще підключення для колекторів.



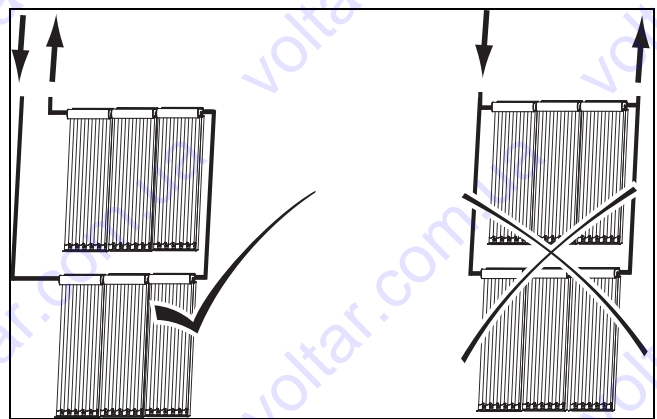
- ▶ Слідкуйте, щоб теплоносій для геліоустановок протікав через колектори або зліва направо, або справа наліво.

Умови: Кількість колекторів VTK 1140/2: 1 ... 7



- ▶ Підключіть послідовно до 7 штук VTK 1140/2 (відповідно до площі просвіту 14 м²).

Умови: Паралельне підключення, площа просвіту: $\leq 7 \text{ м}^2$



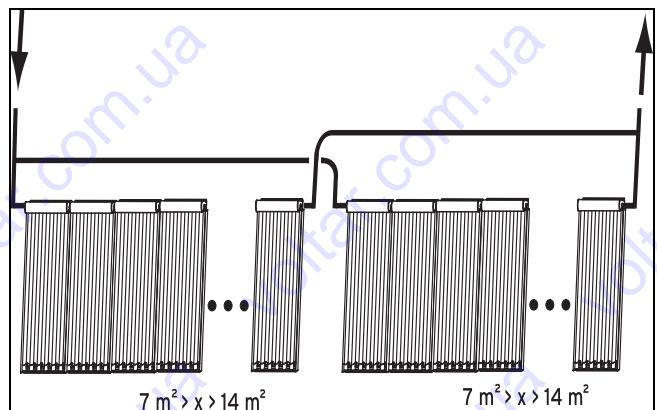
- ▶ Підключайте послідовно якомога більше колекторів, в тому числі - і при розташуванні кількох колекторів один над одним.



Вказівка

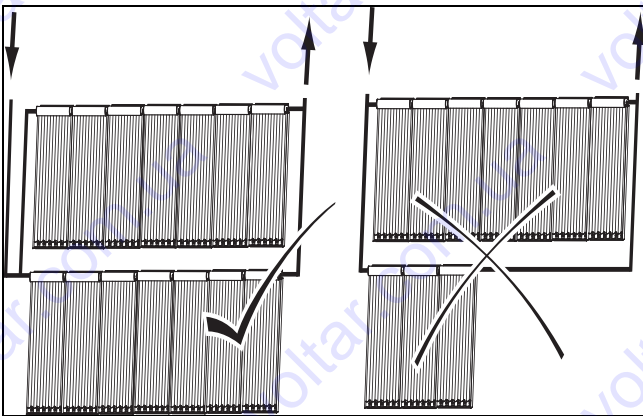
До площі просвіту 7 м² (відповідно 3 штуки VTK 1140/2 + 1 штука VTK 570/2) колектори необхідно підключати послідовно.

Умови: Паралельне підключення, площа просвіту: $\geq 14 \text{ м}^2$



- ▶ Встановіть кілька рядів колекторів паралельно і виконайте їхнє паралельне гідравлічне підключення.
- ▶ Підключіть послідовно максимально можливу кількість колекторів (принаймні 7 м²).

Умови: Паралельне підключення



- ▶ Підключіть паралельно тільки ті ряди колекторів, які мають однакову кількість колекторів, щоб уникнути втрат тиску в частинах колекторного поля.
- ▶ Переконайтеся, що кожна частина колекторного поля в сумі має однакову довжину трубопроводу для подавальної та зворотної лінії (система Тіхельмана), щоб уникнути втрат тиску в сполучних трубопроводах.

4.1.4 Підготовка проходу через дах

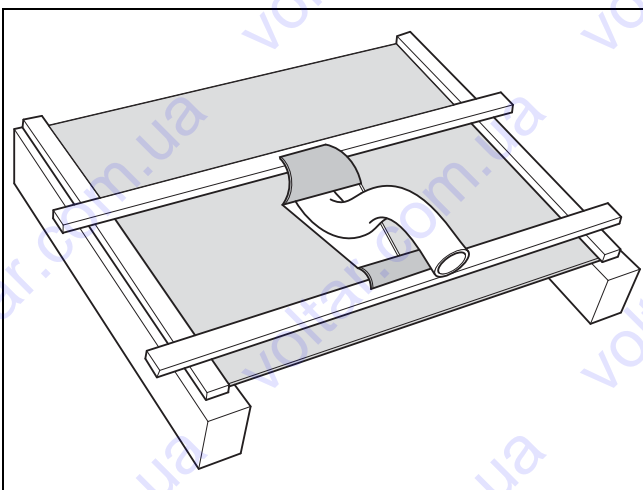


Обережно!

Пошкодження будівлі внаслідок проникнення води!

При неправильно виконаному проході через дах вода може проникнути в будинок.

- ▶ Забезпечте правильне виконання проходу через дах.



1. Зробіть у покрівельній плівці V-подібний надріз.
2. Загорніть верхній, ширший шматок на верхню, а нижній, вужчий шматок - на нижню лату.
3. З натягом закріпіть покрівельну плівку на латі, щоб волога стікала вбік.

4 Монтаж та встановлення на даху

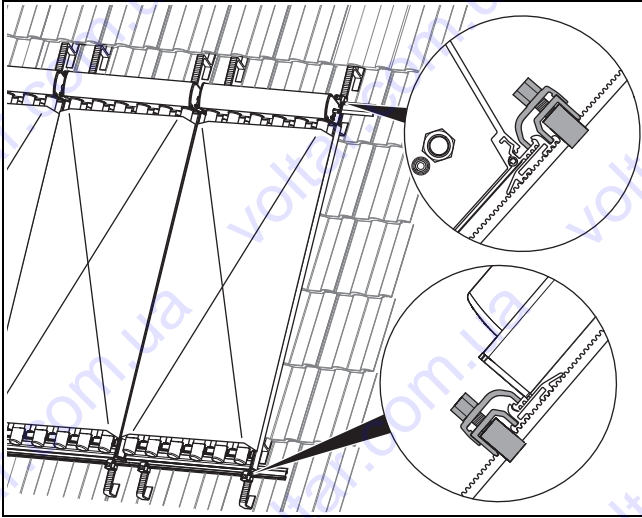
4.1.5 Збирання вузлів



Вказівка

При відстанях між латами понад 460 мм 2- та 3-рядний монтаж неможливий. У цьому випадку можна встановлювати 2 або 3 ряди окремо (без спільних середніх анкерів для даху).

Умови: Ряди колекторів: 1



► За допомогою наступних таблиць зберіть вузли для монтажу.

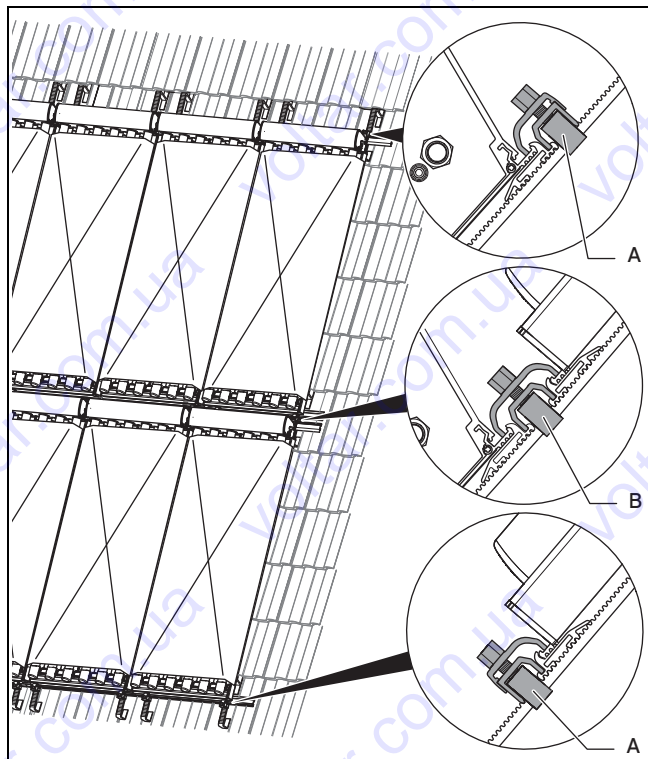
Кількість колекторів VTK 1140/2	1	2	3	4	5	6	7						
Вузли	необхідні комплекти												
Комплект підключення VTK (базовий комплект)	1 ¹												
Комплект підключення VTK (комплект розширення)	-	1	2	3	4	5	6						
Комплект анкерів для даху типу Р (голландська черепиця)	1 ²												
Комплект анкерів для даху типу S (гонт)								2 ²	3 ²	4 ²	5 ²	6 ²	7 ²
Комплект анкерів S, плоский (гонт)													
Комплект анкерів, шуруп-шпилька													
Комплект планок (2 шт.), VTK 1140/2	1	2	3	4	5	6	7						
¹ 1 комплект для підключення до трубопроводів, з'єднання колекторів між собою здійснюється за допомогою комплексу розширення													
² дійсно до 700 м NN													

Кількість колекторів VTK 1140/2	1	2	3	4	5	6					
Кількість колекторів VTK 570/2	1	1	1	1	1	1					
Вузли	необхідні комплекти										
Комплект підключення VTK (базовий комплект)	1 ¹										
Комплект підключення VTK (комплект розширення)	1	2	3	4	5	6					
Комплект анкерів для даху типу Р (голландська черепиця)	2 ²										
Комплект анкерів для даху типу S (гонт)							3 ²	4 ²	5 ²	6 ²	7 ²
Комплект анкерів S, плоский (гонт)											
Комплект анкерів, шуруп-шпилька											
Комплект планок VTK 1140/2	1	2	3	4	5	6					
Комплект планок VTK 570/2	1										

Монтаж та встановлення на даху 4

Кількість колекторів VTK 1140/2	1	2	3	4	5	6
Кількість колекторів VTK 570/2	1	1	1	1	1	1
Вузли	необхідні комплекти					
¹ 1 комплект для підключення до трубопроводів, з'єднання колекторів між собою здійснюється за допомогою комплекту розширення ² дійсно до 700 м NN						

Умови: Ряди колекторів: 2

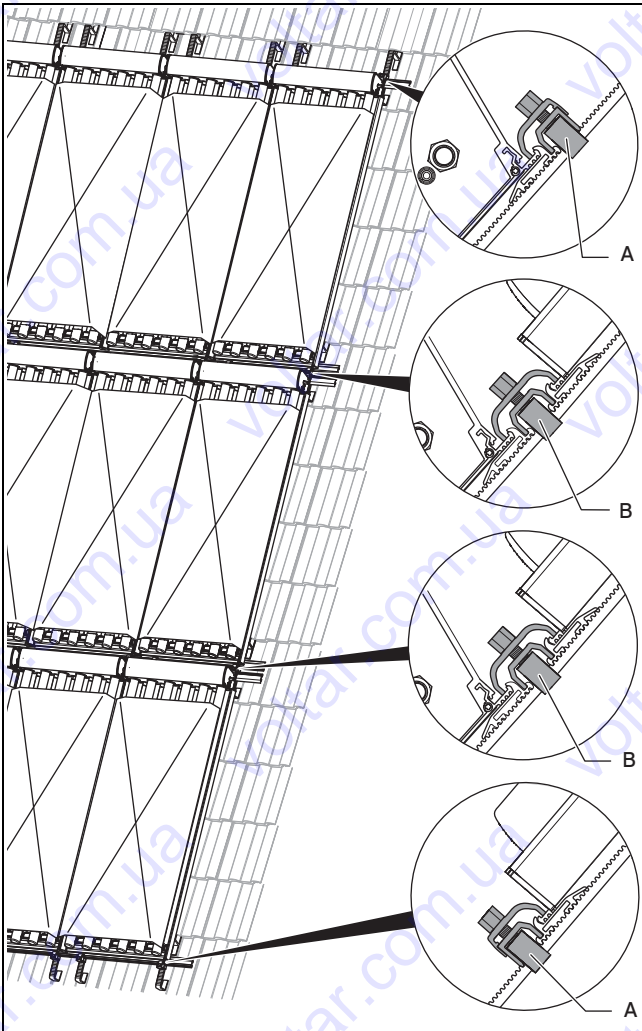


► За допомогою наступної таблиці зберіть вузли для монтажу.

Кількість колекторів VTK 1140/2 в ряду		1	2	3	4	5	6	7
Вузли		необхідні комплекти						
Комплект підключення VTK (базовий комплект)		2 ¹						
Комплект підключення VTK (комплект розширення)		-	2	4	6	8	10	12
Комплект анкерів для даху типу P (голландська черепиця)	a	1 ²	2 ²	3 ²	4 ²	5 ²	6 ²	7 ²
Комплект анкерів для даху типу S (гонт)								
Комплект анкерів S, плоский (гонт)								
Комплект анкерів, шуруп-шпилька								
Комплект анкерів для даху типу P (голландська черепиця)	b	1 ²	2 ²	3 ²	4 ²	5 ²	6 ²	7 ²
Комплект анкерів для даху типу S (гонт)								
Комплект анкерів S, плоский (гонт)								
Комплект анкерів, шуруп-шпилька								
Комплект планок (2 шт.), VTK 1140/2		2	4	5	6	10	12	14
¹ 1 комплект на ряд для підключення до трубопроводів, з'єднання колекторів між собою здійснюється за допомогою комплекту розширення - в тому числі, з'єднання рядів між собою виконується з плоским ущільненням ² дійсно до 700 м NN								

4 Монтаж та встановлення на даху

Умови: Ряди колекторів: 3



► За допомогою наступної таблиці зберіть вузли для монтажу.

Кількість колекторів VTK 1140/2 в ряду		1	2	3	4	5	6	7	
Вузли		необхідні комплекти							
Комплект підключення VTK (базовий комплект)		3 ¹							
Комплект підключення VTK (комплект розширення)		-	3	6	9	12	15	18	
Комплект анкерів для даху типу P (голландська черепиця)		a	1 ²	2 ²	3 ²	4 ²	5 ²	6 ²	7 ²
Комплект анкерів для даху типу S (гонт)									
Комплект анкерів S, плоский (гонт)									
Комплект анкерів для даху типу P (голландська черепиця)		b	2 ²	4 ²	6 ²	8 ²	10 ²	12 ²	14 ²
Комплект анкерів для даху типу S (гонт)									
Комплект анкерів S, плоский (гонт)									
Комплект планок (2 шт.), VTK 1140/2		3	6	9	12	15	18	21	
¹ 1 комплект на ряд, з'єднання колекторів між собою здійснюється за допомогою комплекту розширення - в тому числі, з'єднання рядів між собою виконується з плоским ущільненням ² дійсно до 700 м NN									

Монтаж та встановлення на даху 4

4.1.6 Визначити необхідну кількість анкерів для даху

1. Дізнайтеся у місцевому органі з контролю за будівництвом максимальне снігове навантаження s_k для вашого регіону.

Умови: Максимальне снігове навантаження: $\leq 3 \text{ кН/м}^2$

- ▶ Встановлюйте 4 анкери для даху на кожен колектор.

Умови: Максимальне снігове навантаження: $3 < s_k \leq 4,5 \text{ кН/м}^2$

- ▶ Встановлюйте 6 анкерів для даху на кожен колектор.

Умови: Максимальне снігове навантаження: $> 4,5 \text{ кН/м}^2$

- ▶ Доручіть виконання статичних підрахунків для конкретних умов.
- ▶ При цьому майте на увазі, що максимальне допустиме снігове навантаження на колектор складає $5,4 \text{ кН/м}^2$.



Вказівка

Допустиме максимальне навантаження на анкер для даху типу S та типу P складає:
 $F_{\text{макс.}} = 1,875 \text{ кН}$.

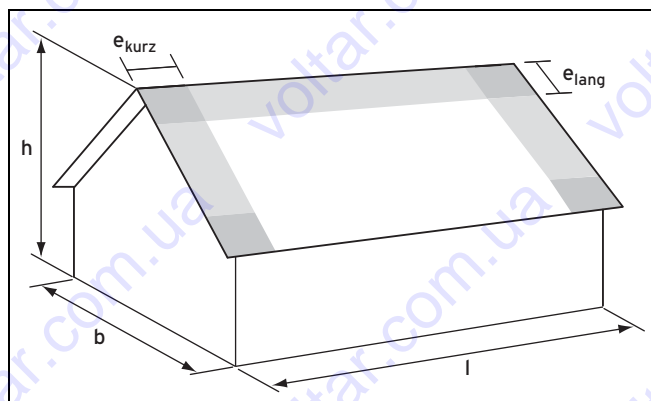
2. При використанні комплекту розширення переконайтеся, що анкери для даху встановлені по центру на однакових відстанях.

4.1.7 Визначення відстані від анкерів для даху до країв

На краях площин стін та дахів (наприклад, лиштва або карнизи) під дією вітрових навантажень можуть виникати супутні хвилі. Ці супутні хвилі викликають занадто високе навантаження на колектори та монтажні системи.

Ділянки, на яких виникають супутні хвилі називаються ділянками краю. Кутові ділянки - це зони, в яких ділянки краю перекриваються, внаслідок чого виникають особливо сильні навантаження супутніми хвилями.

Ділянки краю та кутові ділянки не можна використовувати у якості монтажних поверхонь.



b Ширина будівлі

l Довжина будівлі

h Висота будівлі

- ▶ Визначте ширину будівлі b , висоту будівлі h та довжину будівлі l .
- ▶ Значення відстаней до країв, яких необхідно дотримуватися - $e_{\text{короткої}}$ та $e_{\text{довгої}}$ вказані в наступних таблицях.

b [M]	h [M]									
	5	6	7	8	9	10	11	12	13	14
8	1,0									
9	1,0									
10	1,0									
11	1,0	1,1								
12	1,0	1,2								
13	1,0	1,2	1,3							
14	1,0	1,2	1,4							
15	1,0	1,2	1,4	1,5						
16	1,0	1,2	1,4	1,6						
17	1,0	1,2	1,4	1,6	1,7					
18	1,0	1,2	1,4	1,6	1,8					

l [M]	h [M]									
	5	6	7	8	9	10	11	12	13	14
10	1,0									
11	1,0	1,1								
12	1,0	1,2								
13	1,0	1,2	1,3							
14	1,0	1,2	1,4							
15	1,0	1,2	1,4	1,5						
16	1,0	1,2	1,4	1,6						
17	1,0	1,2	1,4	1,6	1,7					
18	1,0	1,2	1,4	1,6	1,8					
19	1,0	1,2	1,4	1,6	1,8	1,9				
20	1,0	1,2	1,4	1,6	1,8	2,0				

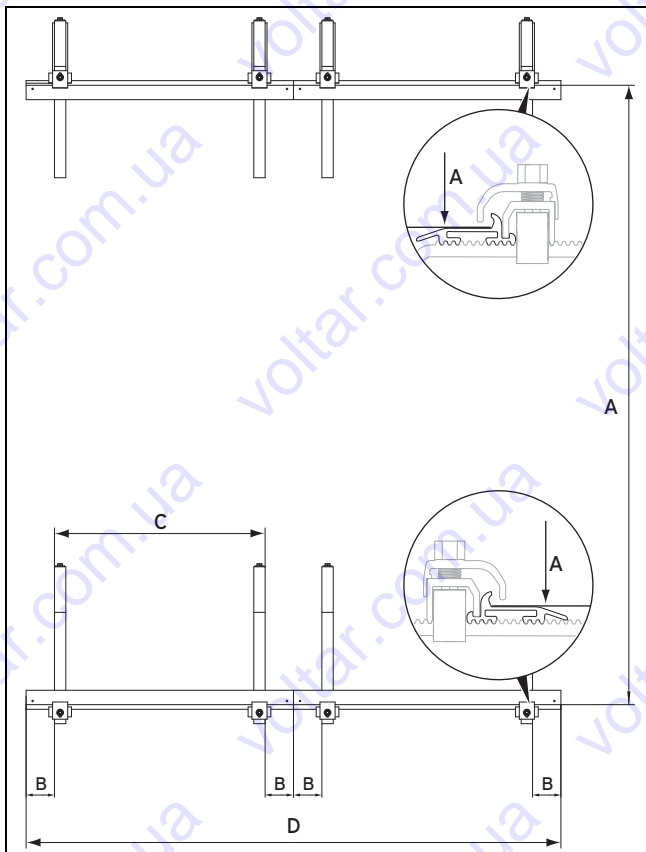
- ▶ Дотримуйтеся під час монтажу анкерів для даху визначених відстаней до країв.

4.1.8 Визначення відстані анкерів для даху

У залежності від розташування полів колекторів (поряд або один над одним) визначається різна відстань анкерів для даху.

4 Монтаж та встановлення на даху

4.1.8.1 Розташування полів поряд



1. Визначте відстані для анкера для даху.

Кількість		a	b	C	D
VTK 570/2	VTK 1140/2				
-	1	1663 * / 1638 **	100 - 200	VTK ₁₁₄₀ 997 - 1197 ----- VTK ₅₇₀ 507 - 607	1397
-	2				2794
-	3				4191
-	4				5588
-	5				6985
-	6				8382
-	7				9779
1	1				2104
1	2				3501
1	3				4898
1	4				6295
1	5				7692
1	6				8382

2. При здійсненні анкерного кріплення переконайтеся у наявності достатнього люфту.

– Попередній монтажний розмір (*) = Остаточний монтажний розмір (**) + 20-25 мм

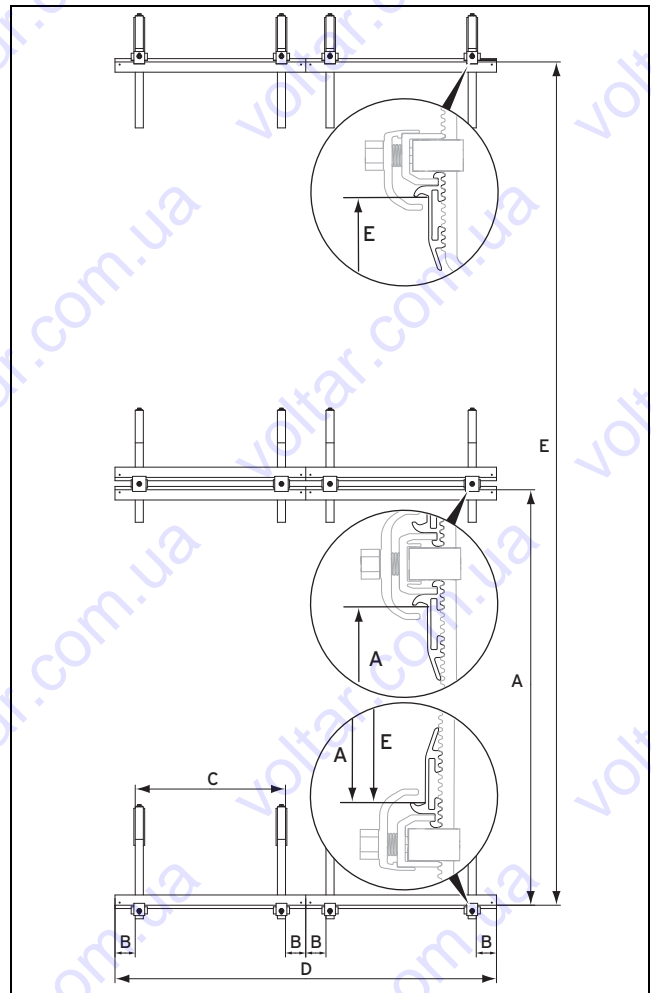
4.1.8.2 Розташування полів - одне над одним



Вказівка

При відстанях між латами понад 460 мм 2- та 3-рядний монтаж неможливий. У цьому випадку можна встановлювати 2 або 3 ряди окремо (без спільних середніх анкерів для даху).

Умови: Ряди колекторів: 2



► Визначте відстані для анкера для даху.

Кількість		a	b	C	D	e
VTK 570/2	VTK 1140/2					
-	1	1663 * / 1638 **	100 - 200	VTK ₁₁₄₀ 997 - 1197 ----- VTK ₅₇₀ 507 - 607	1397	3322
-	2				2794	
-	3				4191	
-	4				5588	
-	5				6985	
-	6				8382	
-	7				9779	
1	1				2104	
1	2				3501	
1	3				4898	

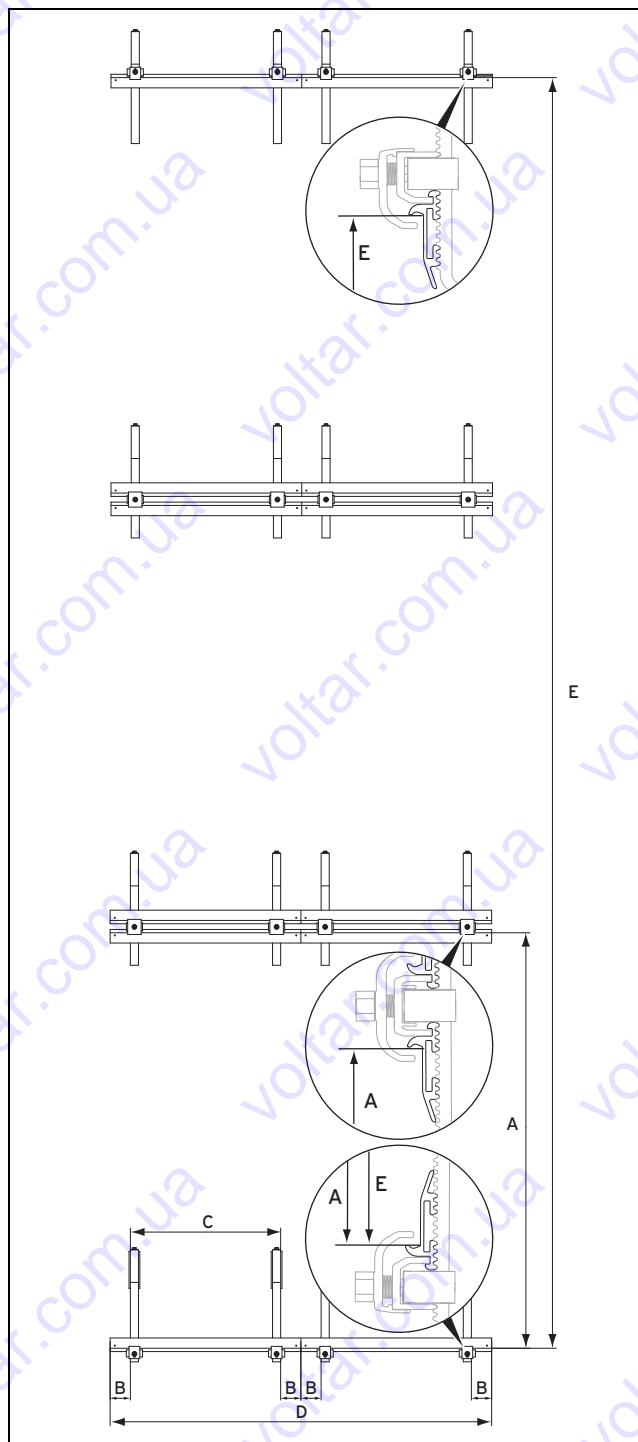
Монтаж та встановлення на даху 4

Кількість		a	b	C	D	e
VTK 570/2	VTK 1140/2					
1	4	1663 * / 1638 **	100 - 200	VTK ₁₁₄₀ 997 - 1197	6295	3322
1	5			-----	7692	
1	6			VTK ₅₇₀ 507 - 607	8382	

► При здійсненні анкерного кріплення переконайтеся у наявності достатнього люфту.

– Попередній монтажний розмір (*): = Остаточний монтажний розмір (**) + 20-25 мм

Умови: Ряди колекторів: 3



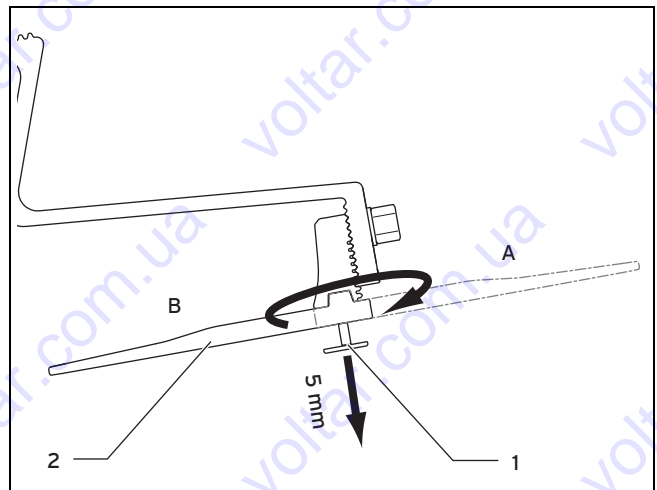
► Визначте відстані для анкера для даху.

Кількість		a	b	C	D	e
VTK 570/2	VTK 1140/2					
-	1	1663 * / 1638 **	100 - 200	VTK ₁₁₄₀	1397	5006
-	2			997 -	2794	
-	3			1197	4191	
-	4			-----	5588	
-	5			VTK ₅₇₀	6985	
-	6			507 -	8382	
-	7			607	9779	

4 Монтаж та встановлення на даху

Кількість		a	b	C	D	e
ВТК 570/2	ВТК 1140/2					
1	1	1663 * / 1638 **	100 - 200	ВТК ₁₁₄₀ 997 - 1197 -----	2104	5006
1	2				3501	
1	3				4898	
1	4			6295		
1	5			ВТК ₅₇₀ 507 -	7692	
1	6			607	8382	

- ▶ При здійсненні анкерного кріплення переконайтеся у наявності достатнього люфту.
 - Попередній монтажний розмір (*) = Остаточний монтажний розмір (**) + 20-25 мм

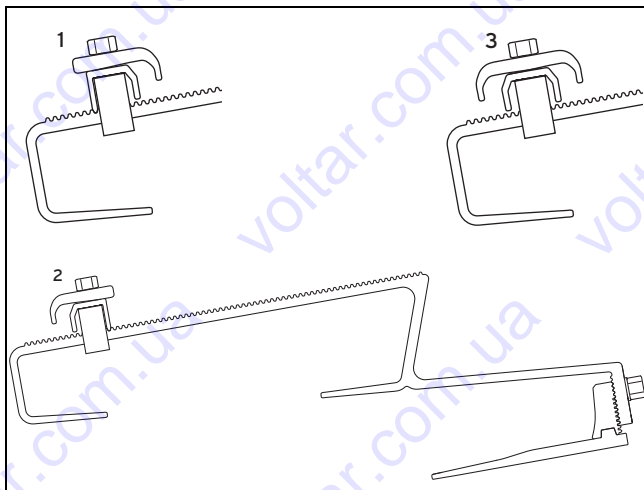


4.2 Виконання монтажу

Кроки монтажу та вказівки, наведені в цьому посібнику, дійсні для обох типів розташувань полів. Якщо в окремих випадках кроки монтажу відрізняються між собою, то вони супроводжуються чіткими вказівками.

4.2.1 Монтаж анкерів для даху

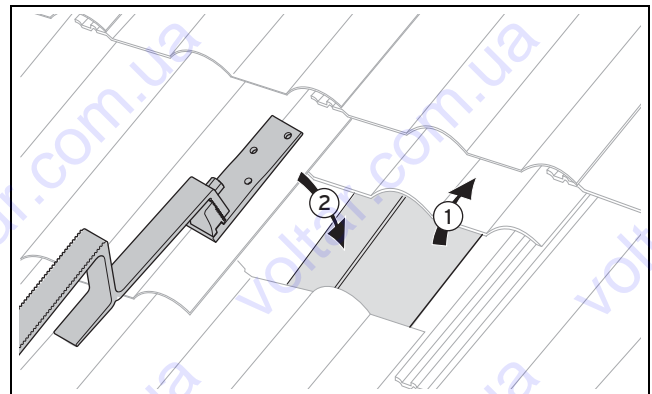
4.2.1.1 Встановлення типу Р (для голландської черепиці)



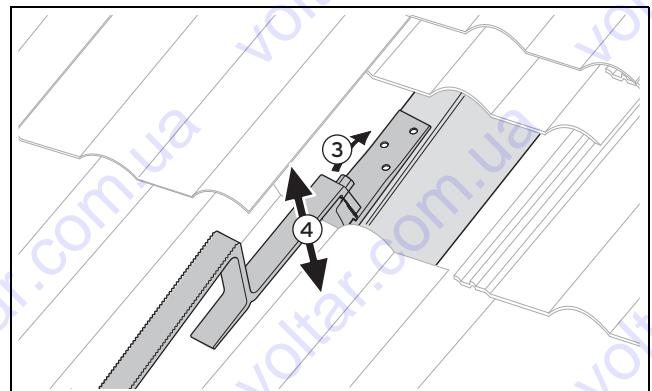
- 1 Нижній анкер для даху
 - 2 Верхній анкер для даху
 - 3 Середній анкер для даху
1. Одночасно використовуйте верхні, середні та нижні анкери для даху типу Р.

2. Закріпіть анкер для даху типу Р або на стропилі (А), або на латі (В).
3. Для цього відпустіть болт (1) на нижній частині анкера для даху за допомогою головки, що входить в комплект, і виверніть болт приблизно на 5 мм.
4. Якщо ви бажаєте закріпити анкер для даху на стропилі, перевірте нижню частину (2) назовні (А).
5. Якщо ви бажаєте закріпити анкер для даху на латі, перевірте нижню частину (2) всередину (В).

Умови: Спосіб кріплення: до стропила



- ▶ Визначте відстані для анкера для даху. (→ Сторінка 16)
- ▶ Звільніть відповідне місце стропила (1).
- ▶ Розташуйте анкер для даху (2). При цьому слідкуйте за правильним положенням верхнього, середнього та нижнього анкера для даху.



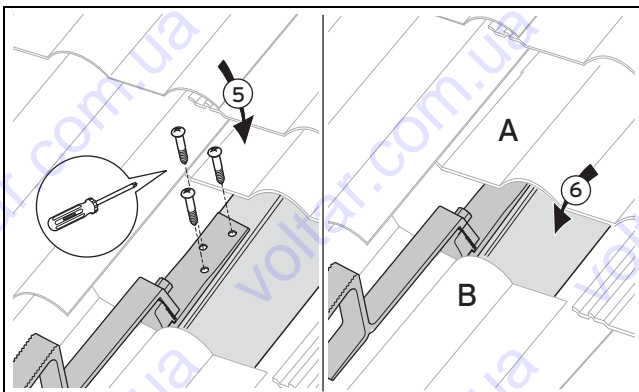
- ▶ Відпустіть болт настільки, щоб анкер для даху можна було регулювати по висоті (3).

Монтаж та встановлення на даху 4

– Робочий матеріал: Гайковий ключ SW 13

- ▶ Відрегулюйте анкер для даху по висоті голландської черепиці, щоб верхня частина анкера для даху прилягала до покрівельного покриття (4).
- ▶ Затягніть верхній болт.

– Робочий матеріал: Гайковий ключ SW 13



- ▶ Пригвинтіть анкер для даху за допомогою трьох гвинтів, що входять в комплект поставки, до стропила (5).
- ▶ Зсуньте голландську черепицю в початкове положення (6).
- ▶ Прибійте водостічну планку до нижньої (A) або верхньої сторони голландської черепиці (B) молотком, щоб забезпечити щільне прилягання черепиці.

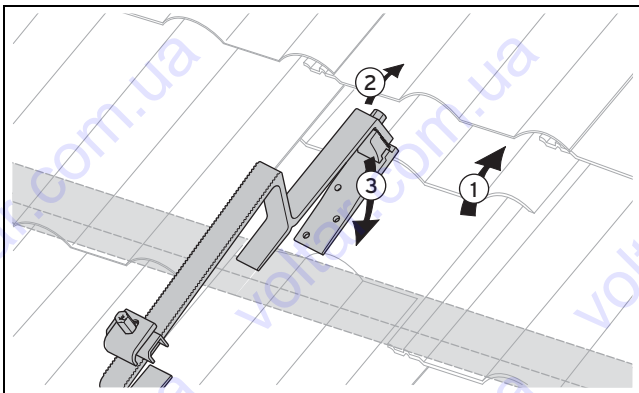


Вказівка

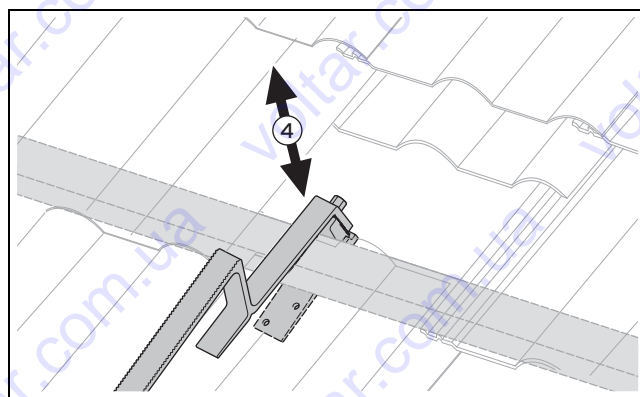
Для деяких типів дахів необхідно, щоб анкери для даху розташовувались з бічним зсувом відносно стропила.

Для цього використовуйте принадлежність "довга нижня частина", арт. № 0020080177 (можливість замовлення існує не у всіх країнах).

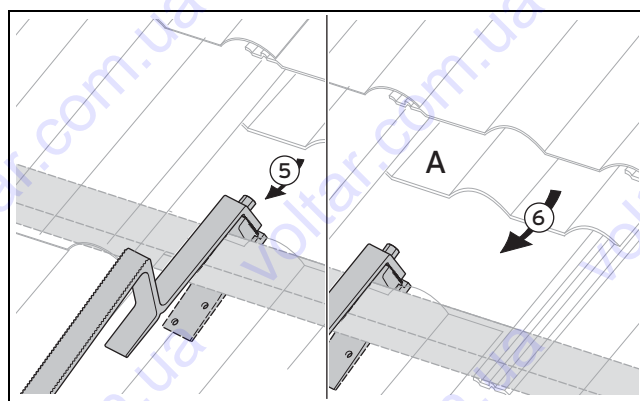
Умови: Спосіб кріплення: до лати



- ▶ Визначте відстані для анкера для даху. (→ Сторінка 16)
- ▶ Зсуньте догори у відповідному місці одну-дві черепиці над латою (1).
- ▶ Відпустіть болт настільки, щоб анкер для даху можна було регулювати по висоті (2).
- Робочий матеріал: Гайковий ключ SW 13
- ▶ Зачепіть анкер для даху за лату (3). При цьому слідкуйте за правильним положенням верхнього, середнього та нижнього анкера для даху.

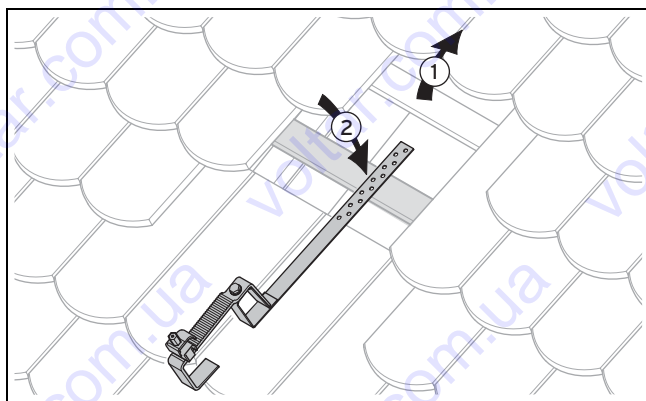


- ▶ Відрегулюйте анкер для даху по висоті голландської черепиці, щоб верхня сторона покрівельного покриття щільно прилягала знизу до лати (4).
- ▶ Переконайтеся, що анкер для даху при фіксації зубців щільно охоплює лату та голландську черепицю.



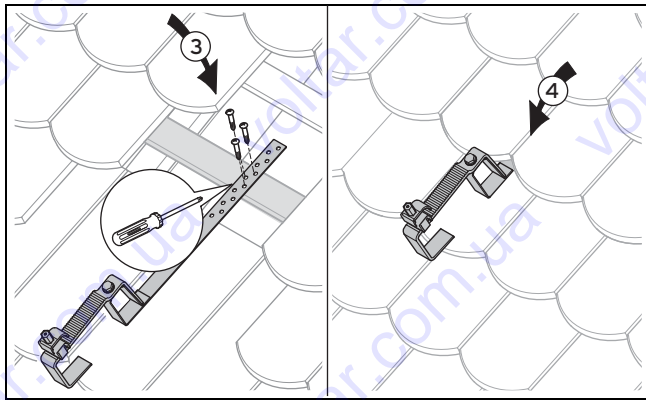
- ▶ Затягніть верхній болт(5).
- Робочий матеріал: Гайковий ключ SW 13
- ▶ Зсуньте голландську черепицю в початкове положення (6).
- ▶ щоб забезпечити щільне прилягання черепиці, прибійте водостічну планку до нижньої сторони голландської черепиці (A) молотком.

4.2.1.2 Встановлення типу S (для гонту)



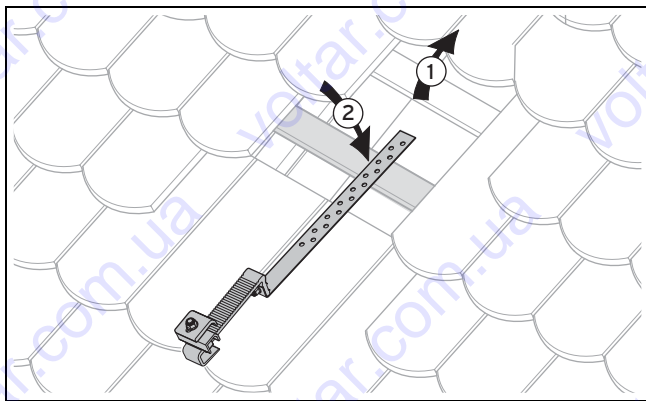
1. Визначте відстані для анкера для даху. (→ Сторінка 16)
2. Звільніть відповідну ділянку стропила або лати (1).
3. Розташуйте анкери для даху. При цьому слідкуйте за правильним положенням верхнього, середнього та нижнього анкера для даху (2).

4 Монтаж та встановлення на даху

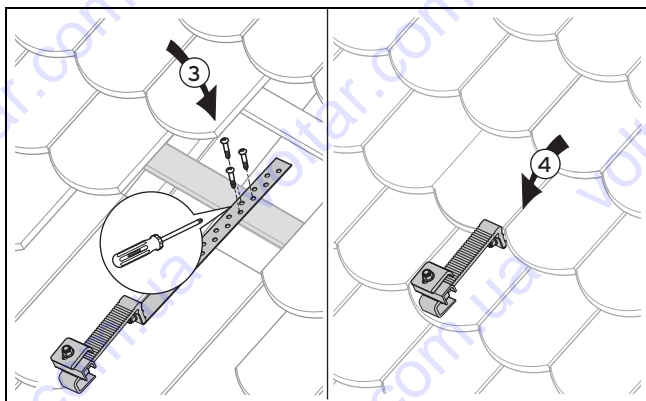


4. Пригвинтіть анкер для даху за допомогою трьох гвинтів, що входять в комплект поставки, до стропила або до лати (3).
5. Зсуньте голландську черепицю в початкове положення (4).

4.2.1.3 Тип S, плоский (для гонту)

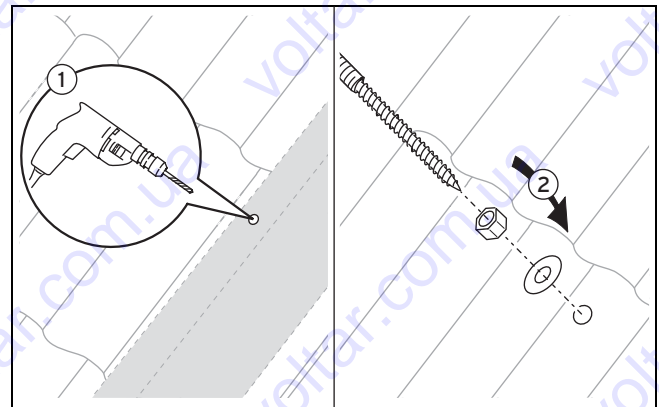


1. Визначте відстані для анкера для даху. (→ Сторінка 16)
2. Звільніть відповідну ділянку стропила або лати (1).
3. Розташуйте анкери для даху. При цьому слідкуйте за правильним положенням верхнього, середнього та нижнього анкера для даху (2).

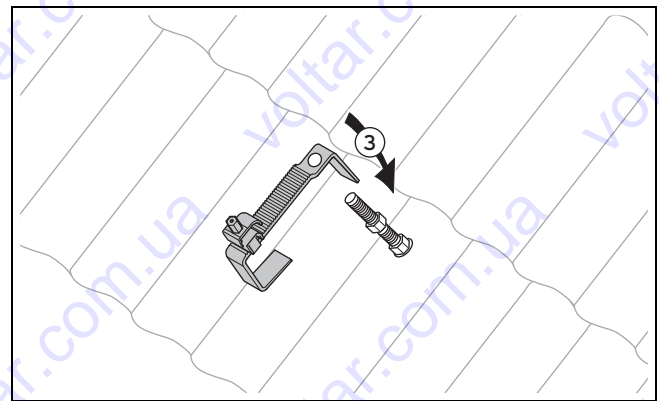


4. Пригвинтіть анкер для даху за допомогою трьох гвинтів, що входять в комплект поставки, до стропила або до лати (3).
5. Зсуньте голландську черепицю в початкове положення (4).

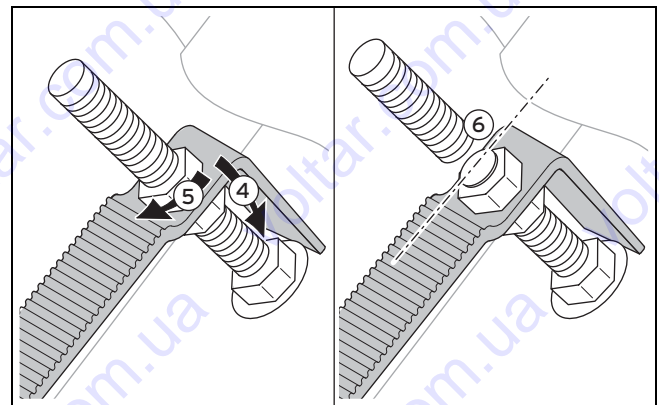
4.2.1.4 Монтаж шурупів-шпильок



1. Визначте відстані для анкера для даху. (→ Сторінка 16)
2. Просвердліть отвір у відповідному місці голландської черепиці (1).
3. Затягніть шуруп-шпильку через голландську черепицю на стропилі (2).



4. Розташуйте середню гайку таким чином, щоб після одягання верхньої частини анкера для даху передня опорна частина прилягає до покрівельного покриття (3). При цьому слідкуйте за правильним положенням верхнього, середнього та нижнього анкера для даху.



5. Розташуйте анкер для даху на середній гайці (4).
6. Накрутіть другу гайку і затягніть її (5).
– Робочий матеріал: Гайковий ключ SW 17
7. Відріжте різьбову частину безпосередньо над гайкою (6).
8. Зачистіть місце зрізу.

4.2.2 Монтаж колекторів



Небезпека!

Травми та матеріальні збитки в результаті падіння колектора!

При неналежному кріпленні можливе падіння колектора.

- ▶ Затягніть затискачі.
- ▶ Перевірте надійність фіксації, потягнувши за затискні сухарі.
- ▶ Якщо затискний сухар рухається, підтягніть гайку.

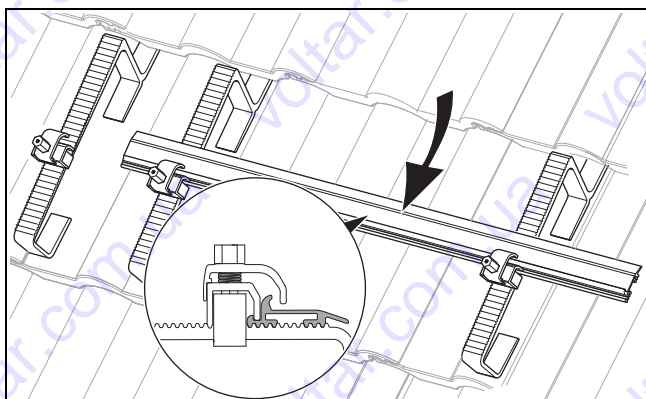
1. Встановіть колектори на дах, у відповідності до інструкцій в наступних розділах.



Вказівка

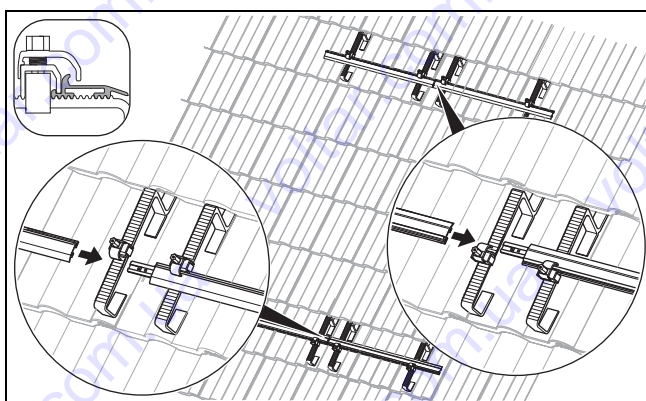
Монтажні планки та затискачі не можуть рухатися одночасно.

Встановлення монтажних планок



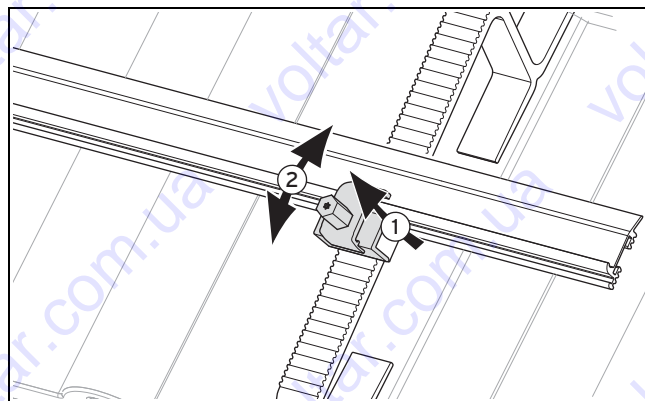
2. Закріпіть монтажні планки за допомогою затискачів до анкерів для даху.
3. Розташуйте нижню планку якомога нижче на анкерах для даху.

З'єднання монтажних планок



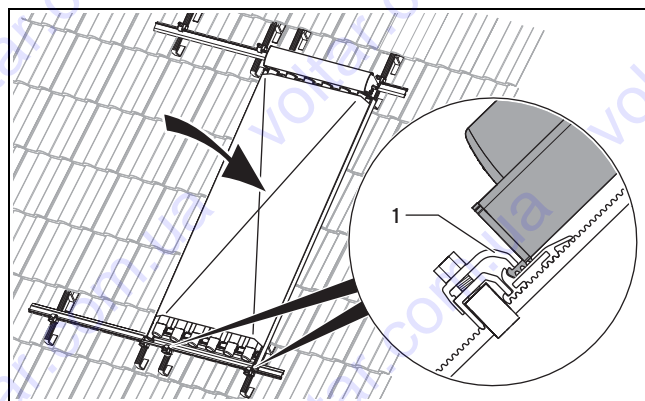
4. Вставте обидва з'єднувальні елементи збоку в монтажні планки, щоб вони відчутно зафіксувалися.
5. З'єднайте монтажні планки між собою.
6. Закріпіть монтажні планки за допомогою затискачів до анкерів для даху.

Балансування монтажних планок



7. Закріпіть монтажні планки в горизонтальному положенні.
8. Врівноважте можливі перепади висоти шляхом зсування затискачів.
9. Для цього витягніть затискач вгору (1), зсуньте його (2) і знову відпустіть для фіксації.

Покласти колектор і закріпити гаками



Небезпека!

Небезпека одержання опіків і обварювання!

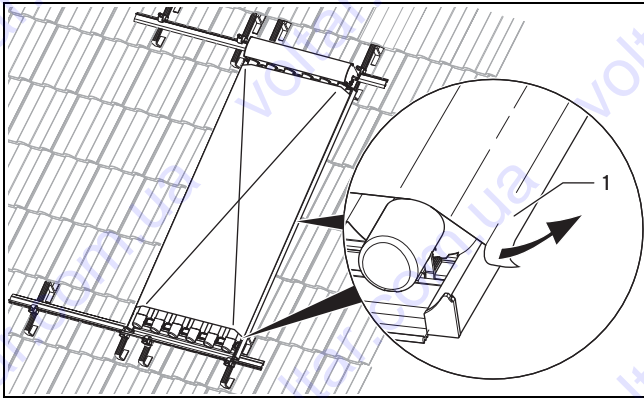
Температура всередині колекторів під впливом сонячних променів досягає 300°C.

- ▶ Уникайте виконання робіт при яскравому сонці.
- ▶ Перш ніж приступити до роботи, накрийте плоскі колектори.
- ▶ Виконуйте роботи переважно в ранкові години.
- ▶ Одягайте підходящі захисні рукавиці.

10. Встановіть колектор на нижню монтажну планку (збірник угорі).
11. Навісьте колектор на затискачі.
12. Переконайтеся, до верхній затискний сухар (1) затискача охоплює планку колектора.
13. Затягніть затискачі нижньої монтажної планки.
 - Робочий матеріал: Гайковий ключ SW 13

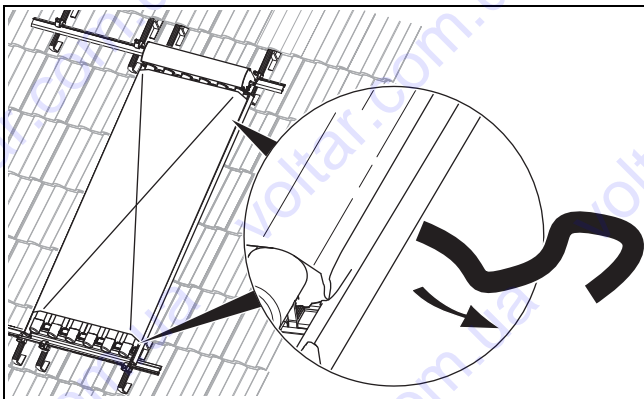
4 Монтаж та встановлення на даху

Відділення сонцезахисної плівки



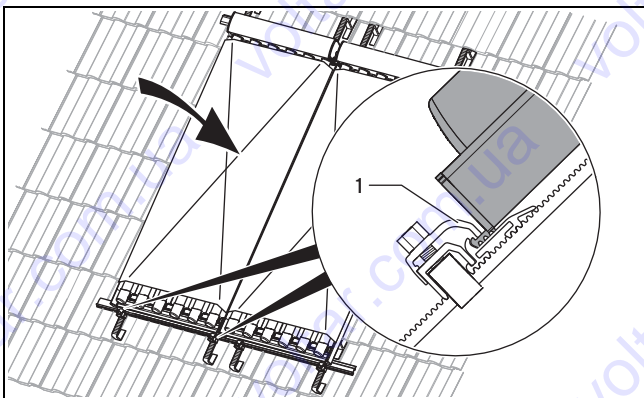
14. Щоб після введення в експлуатацію було легше зняти сонцезахисну плівку, відділіть сонцезахисну плівку на краях колектора.

Зняття транспортувальних ременів



15. Зніміть транспортувальні ремені.

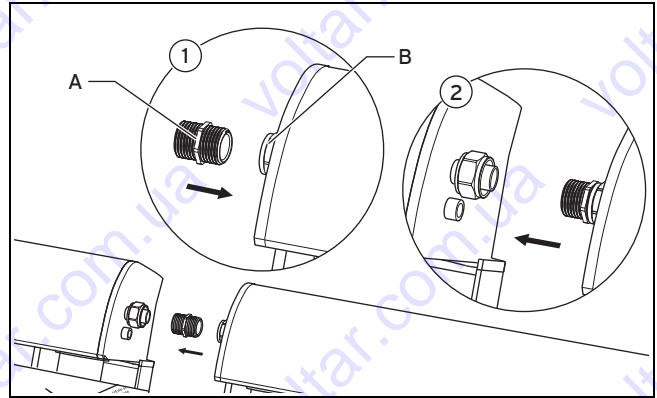
Встановлення наступних колекторів



16. Встановіть наступний колектор на нижню монтажну планку.

17. Переконайтеся, що верхній затискний сухар (1) затискача знаходиться над планкою колектора.

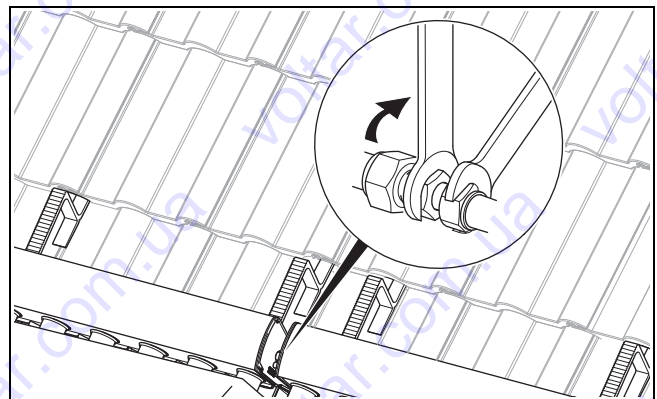
Встановлення з'єднувальних елементів



18. Закрутіть подвійний патрубков (A) (з комплекту підключення ВТК, комплект розширення арт. № 0020076779) в різьбу другого колектора (B) за допомогою накидної гайки (2) першого колектора.

19. Зсуньте колектори один до одного.

Затягування приєднувального елемента із затискним кільцем



Обережно!

Небезпека пошкодження колектора через неправильний монтаж!

При неправильному монтажі гідравлічних приєднань можливе пошкодження трубопроводів з нержавіючої сталі всередині колекторів.

- Під час затягування утримуйте приєднувальний елемент із затискним кільцем від провертання за допомогою другого ключа.

20. Затягніть обидві накидні гайки на подвійному патрубку.

21. Затягніть затискачі нижньої монтажної планки.

- Робочий матеріал: Гайковий ключ SW 13

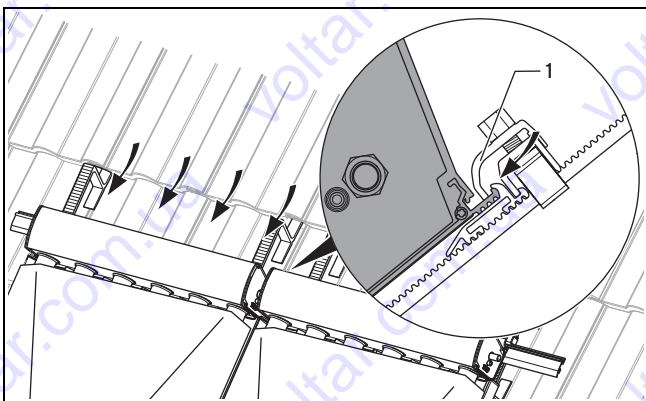
Завершення монтажу ряду колекторів

22. Встановіть наступний колектор. (→ Сторінка 22)

23. Встановіть з'єднувальні елементи. (→ Сторінка 22)

24. Міцно затягніть затискні кільця на з'єднанні обох колекторів. (→ Сторінка 22)

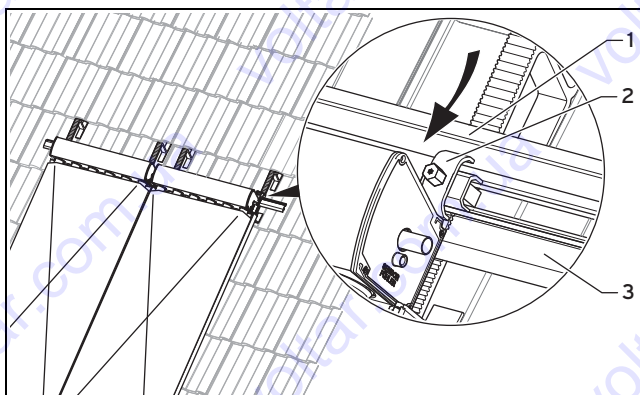
Розташування верхніх монтажних планок



25. Щільно насуньте верхні монтажні планки до колекторів.
26. Переконайтеся, що верхні затискні сухарі (1) затискачів знаходяться над планками колекторів.
27. Затягніть затискачі верхньої монтажної планки.
– Робочий матеріал: Гайковий ключ SW 13

Розташування середньої монтажної планки

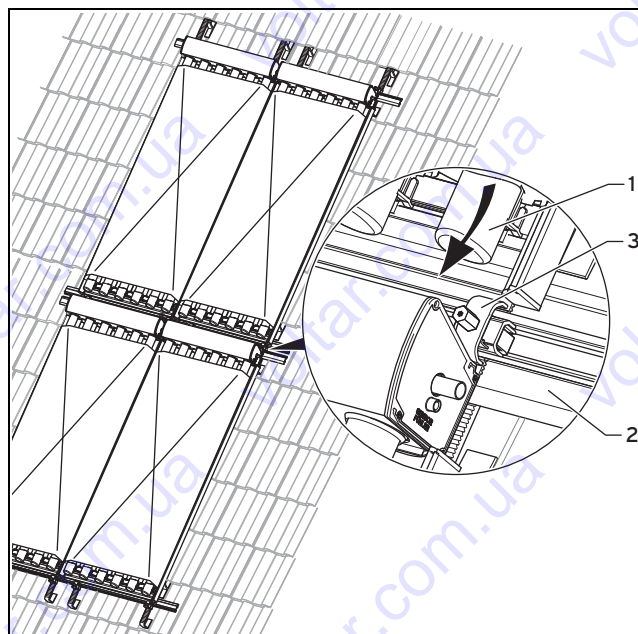
Умови: Ряди колекторів: 2 ... 3



- ▶ Щільно насуньте середню монтажну планку до нижнього колектора (3).
- ▶ Переконайтеся, що верхній затискний сухар затискача (2) знаходиться над краєм колектора.
- ▶ Закріпіть монтажну планку (1) для наступного ряду колекторів на затискачі.

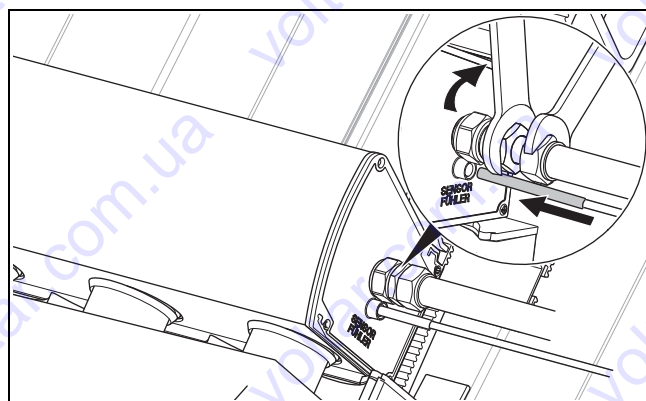
Монтаж верхніх колекторів

Умови: Ряди колекторів: 2 ... 3



- ▶ Вставте верхній колектор (1) в середню монтажну планку (2).
- ▶ Затягніть затискачі (3) середньої монтажної планки.
– Робочий матеріал: Гайковий ключ SW 13
- ▶ Зберіть ряд колекторів таким чином, як і перший ряд колекторів.
- ▶ Завершіть монтаж ряду колекторів. (→ Сторінка 22)
- ▶ Розташуйте верхні монтажні планки. (→ Сторінка 23)

4.2.3 Монтаж гідравлічних приєднань



Обережно!

Негерметичність внаслідок використання неправильних принадлежностей!

Неправильні принадлежності можуть викликати негерметичність геліоконтур та призводити до матеріальних збитків.

- ▶ Роботи на контурі геліоустановки дозволяється виконувати, використовуючи лише з'єднання із твердим припоєм, плоскі ущільнення, обтискні фітинги або прес-фітинги, що були схва-

4 Монтаж та встановлення на даху

лені виробником для застосування в контурах геліоустановки й з відповідними високими температурами.



Обережно!

Небезпека пошкодження колектора через неправильний монтаж!

При неправильному монтажі гідравлічних приєднань можливе пошкодження трубопроводів з нержавіючої сталі всередині колекторів.

- ▶ Під час затягування утримуйте приєднувальний елемент із затискним кільцем від провертання за допомогою другого ключа.

1. З'єднайте подавальну і зворотну лінію колектора з трубопроводною системою підключення до системи.

Умови: Система з датчиком колектора

- ▶ Вставте датчик колектора у передбачений для цього отвір на подавальній стороні колектора ("гаряча сторона").



Вказівка

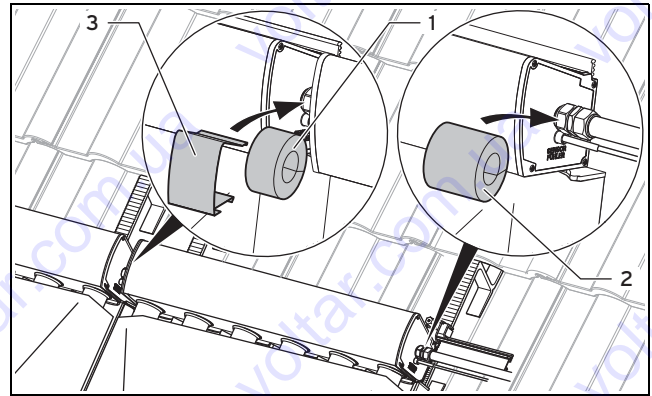
Загалом, можливо встановлювати датчик колектора як з правого, так і з лівого боку колекторного поля, оскільки колектори мають відповідний отвір з обох сторін.

Умови: Ряди колекторів: 2 ... 3

- ▶ З'єднайте колектори у відповідності до правил підключення (→ Сторінка 10).
- ▶ З'єднайте подавальну і зворотну лінію колектора з трубопроводною системою підключення до системи.
- ▶ Для цього підключіть приєднувальний елемент із затискним кільцем (з комплекту підключення **ВТК**, базовий комплект арт. № 0020076776) до колектора.
- ▶ З'єднайте приєднувальний елемент із затискним кільцем з трубопроводною системою підключення.
- ▶ Перевірте герметичність з'єднань.

Ізоляція гідравлічних приєднань

Умови: Введення в експлуатацію виконано



- ▶ Ізолюйте гідравлічні приєднання за допомогою ізоляції **(1)** (з комплекту підключення **ВТК**, комплект розширення арт. № 0020076779).
- ▶ Закрийте ізоляцію кришкою **(3)** (з комплекту підключення **ВТК**, комплект розширення арт. № 0020076779).
- ▶ Ізолюйте гідравлічні приєднання системи за допомогою ізоляції **(2)** (з комплекту підключення **ВТК**, комплект розширення арт. № 0020076779).

4.3 Завершення та перевірка монтажу

4.3.1 Перевірка монтажу

Використовуючи наступний контрольний перелік, перевірте, чи були виконані всі етапи роботи.

Етапи робіт	Так	Ні	Коментарі
Затягування всіх гідравлічних приєднань	<input type="checkbox"/>	<input type="checkbox"/>	_____
Гідравлічні з'єднання прокладені правильно	<input type="checkbox"/>	<input type="checkbox"/>	_____
Датчик колектора VR 11 підключений (лише для систем 3 датчиком колектора)	<input type="checkbox"/>	<input type="checkbox"/>	_____
Всі затискачі затягнуті	<input type="checkbox"/>	<input type="checkbox"/>	_____
Колектори підключені до громовідводу (додатково, за наявності громовідводу)	<input type="checkbox"/>	<input type="checkbox"/>	_____
Випробування тиском виконано (найкраще виконувати стисненням повітрям)	<input type="checkbox"/>	<input type="checkbox"/>	_____
Всі підключенні герметичні	<input type="checkbox"/>	<input type="checkbox"/>	_____

Дата

Підпис

Всі монтажні роботи виконані належним чином.

5 Монтаж та встановлення на плоскому даху

4.3.2 Утилізація упаковки

Транспортна упаковка складається переважно з матеріалів, придатних для вторинної переробки.

- ▶ Дотримуйтеся наступних приписів.
- ▶ Здійсніть утилізацію транспортної упаковки належним чином.

5 Монтаж та встановлення на плоскому даху

- ▶ Під час монтажу та встановлення колекторів неухильно дотримуйтеся інструкцій, що містяться в главі "Безпека".

5.1 Підготовка монтажу та встановлення

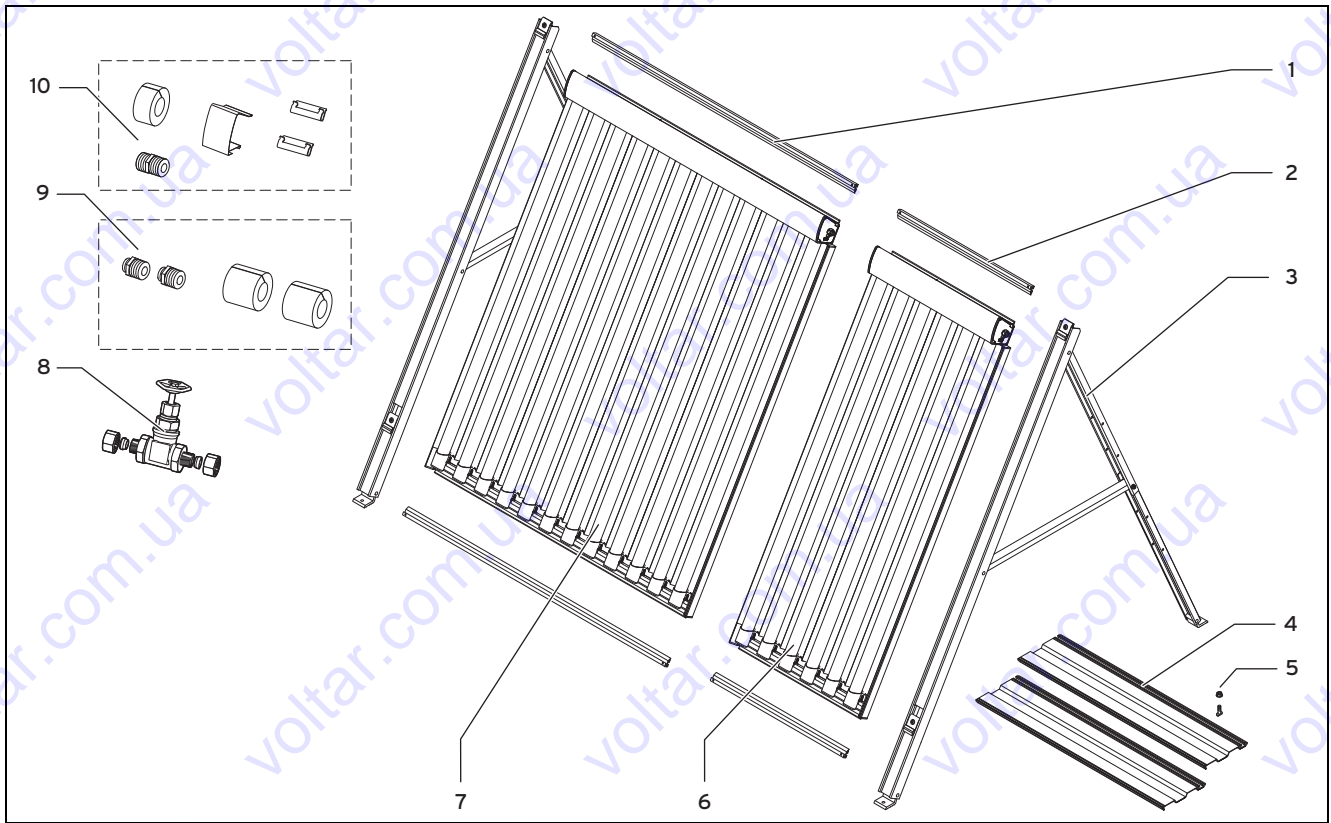
5.1.1 Поставка, транспортування та розміщення

5.1.1.1 Зберігання колекторів

- ▶ Для запобігання проникненню в колектор вологи постійно зберігайте колектори у сухому, захищеному від погодних умов місці.

Монтаж та встановлення на плоскому даху 5

5.1.1.2 Перевірка комплекту поставки



Перелік матеріалів для монтажу на плоскому даху

- | | | | |
|---|--|----|---|
| 1 | Комплект планок VTK 1140/2, 2 шт. | 6 | Трубчастий колектор VTK 570/2, 1 шт. |
| 2 | Комплект планок VTK 570/2, 2 шт. | 7 | Трубчастий колектор VTK 1140/2, 1 шт. |
| 3 | Комплект рам, 1 шт. | 8 | Запірний клапан, 2-ходовий, VTK для паралельного підключення, 1 шт. |
| 4 | Навантажувальні пластини з комплекту навантажувальних пластин, 4 шт. | 9 | Комплект підключення VTK (базовий комплект), 1 шт. |
| 5 | Болт з прямокутною головкою та гайка з комплекту навантажувальних пластин, 2 шт. | 10 | Комплект підключення VTK (комплект розширення), 1 шт. |

► Перевірте монтажні комплекти за ілюстраціями на комплектність.

5 Монтаж та встановлення на плоскому даху

5.1.1.3 Транспортування колекторів

1. Щоб уникнути пошкодження колекторів, транспоруйте їх завжди у вертикальному положенні.
2. Використовуючи підходящі допоміжні засоби, підніміть колектори на дах.

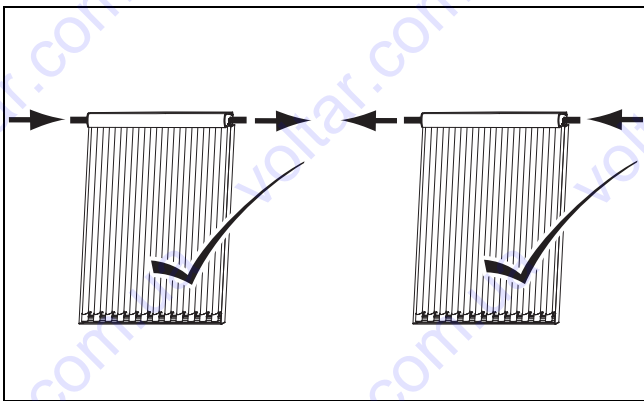
5.1.2 Дотримання відстаней та вільного простору для монтажу

На ділянці плоских дахів під час бурі виникають особливо значні вітрові зусилля.

- ▶ При визначенні місця встановлення дотримуйтеся відстані від країв не менш, ніж 1 м.

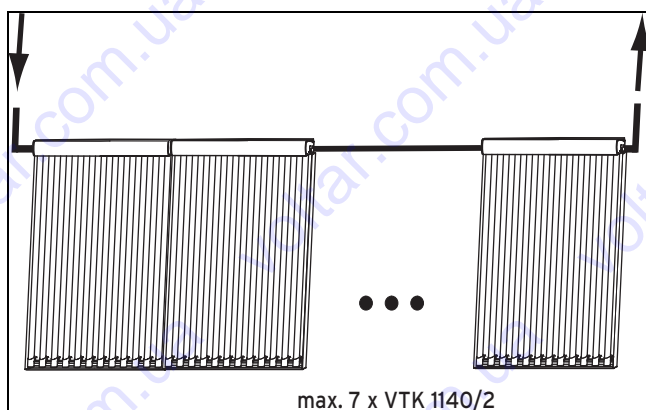
5.1.3 Вибрати підходяще підключення

- ▶ Виберіть підходяще підключення для колекторів.



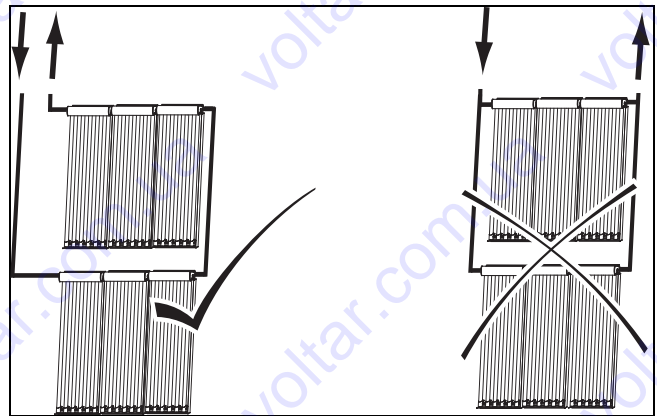
- ▶ Слідкуйте, щоб теплоносій для геліоустановок протікав через колектори або зліва направо, або справа наліво.

Умови: Кількість колекторів VTK 1140/2: 1 ... 7



- ▶ Підключіть послідовно до 7 штук VTK 1140/2 (відповідно до площі просвіту 14 м²).

Умови: Паралельне підключення, площа просвіту: ≤ 7 м²



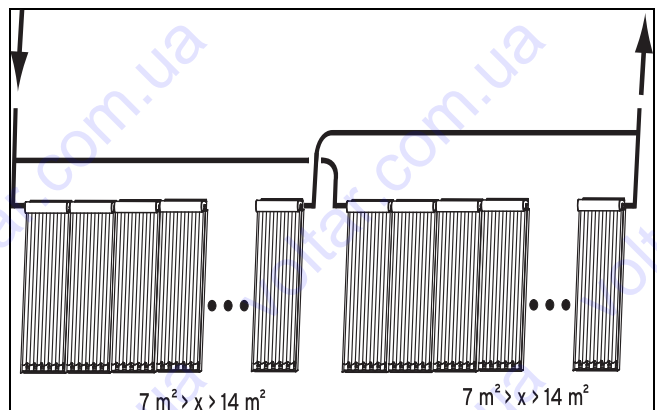
- ▶ Підключайте послідовно якомога більше колекторів, в тому числі - і при розташуванні кількох колекторів один над одним.



Вказівка

До площі просвіту 7 м² (відповідно 3 штуки VTK 1140/2 + 1 штука VTK 570/2) колектори необхідно підключати послідовно.

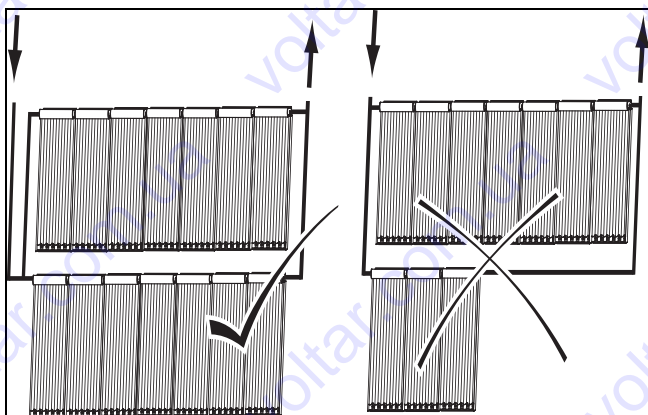
Умови: Паралельне підключення, площа просвіту: ≥ 14 м²



- ▶ Встановіть кілька рядів колекторів паралельно і виконайте їхнє паралельне гідравлічне підключення.
- ▶ Підключіть послідовно максимально можливу кількість колекторів (принаймні 7 м²).

Монтаж та встановлення на плоскому даху 5

Умови: Паралельне підключення



- ▶ Підключіть паралельно тільки ті ряди колекторів, які мають однакову кількість колекторів, щоб уникнути втрат тиску в частинах колекторного поля.
- ▶ Переконайтеся, що кожна частина колекторного поля в сумі має однакову довжину трубопроводу для подавальної та зворотної лінії (система Тіхельмана), щоб уникнути втрат тиску в сполучних трубопроводах).

5.1.4 Підготовка проходу через дах



Обережно!

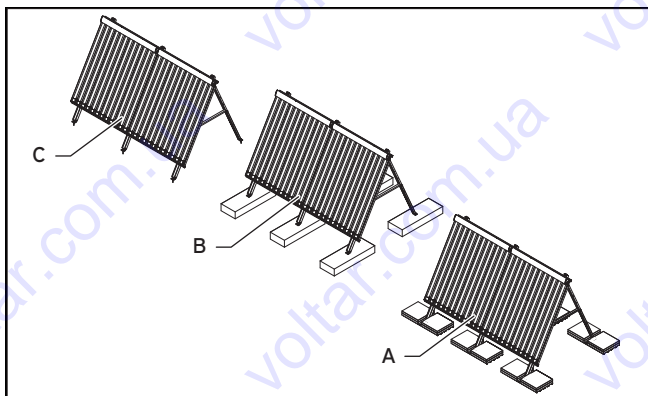
Негерметичність внаслідок руйнування покриття даху!

При руйнуванні покриття даху вода може потрапляти в будівлю.

- ▶ При встановленні ущільнень даху необхідно забезпечити відповідний захист покриття даху.
- ▶ Розкладіть на великій площі захисні килимки під монтажною системою.
- ▶ Після завершення монтажу при безпосередньому кріпленні болтами каркасів перевірте щільність покрівлі будівлі.

- ▶ Доручіть покрівельнику виконати прохід через дах.

5.1.5 Вибір варіанту монтажу



- ▶ Виберіть з-поміж трьох наявних варіантів монтажу:

Варіанти монтажу	Значення
a	Плаваючий монтаж за допомогою навантажувальних пластин та навантажувальних вантажів.
b	Плаваючий монтаж без навантажувальних пластин. Каркаси повинні кріпитися болтами до відповідних навантажувальних вантажів.
c	Каркаси, закріплені болтами безпосередньо на дах.

5 Монтаж та встановлення на плоскому даху

5.1.6 Збирання вузлів

► За допомогою наступних таблиць зберіть вузли для монтажу.

Кількість колекторів VTK 1140/2	1	2	3	4	5	6	7
Вузли	необхідні комплекти/кількість						
Комплект підключення VTK (базовий комплект)	1 ¹⁾						
Комплект підключення VTK (комплект розширення)	–	1	2	3	4	5	6
Монтажний комплект для вільного встановлення на плоскому даху	2	3	4	5	6	7	8
необхідні каркаси	2	3	4	5	6	7	8
Комплект планок (2 шт.), VTK 1140/2	1	2	3	4	5	6	7

¹⁾ по 1 набору на колекторне поле для підключення до трубопроводів, з'єднання колекторів між собою здійснюється за допомогою комплекту розширення

Кількість колекторів VTK 1140/2	1	2	3	4	5	6
Кількість колекторів VTK 570/2	1	1	1	1	1	1
Вузли	необхідні комплекти/кількість					
Комплект підключення VTK (базовий комплект)	1 ¹⁾					
Комплект підключення VTK (комплект розширення)	1	2	3	4	5	6
Монтажний комплект для вільного встановлення на плоскому даху	3	4	5	6	7	8
необхідні каркаси	3	4	5	6	7	8
Комплект планок (2 шт.), VTK 1140/2	1	2	3	4	5	6
Комплект планок (2 шт.), VTK 570/2	1					

¹⁾ по 1 набору на колекторне поле для підключення до трубопроводів, з'єднання колекторів між собою здійснюється за допомогою комплекту розширення

5.1.7 Визначити обважнювальний вантаж (плаваючий монтаж)



Небезпека!

Небезпека для життя та матеріальних збитків внаслідок занадто високої основної швидкості вітру!

Каркаси розраховані на основну швидкість вітру до 108 км/год. Якщо основна швидкість вітру на місці монтажу перевищує 108 км/год, гарантія на систему не надається.

► Встановлюйте каркаси в місцях, де максимальна основна швидкість вітру становить 108 км/год.

1. При виконанні плаваючого монтажу враховуйте наступне:

Варіанти монтажу	дотримуватися
b	Ваги, що кріпляться болтами до каркасів, повинні бути виготовлені з придатного для болтового кріплення матеріалу.
A та B	Всі вантажі повинні бути стійкими до погодних умов.

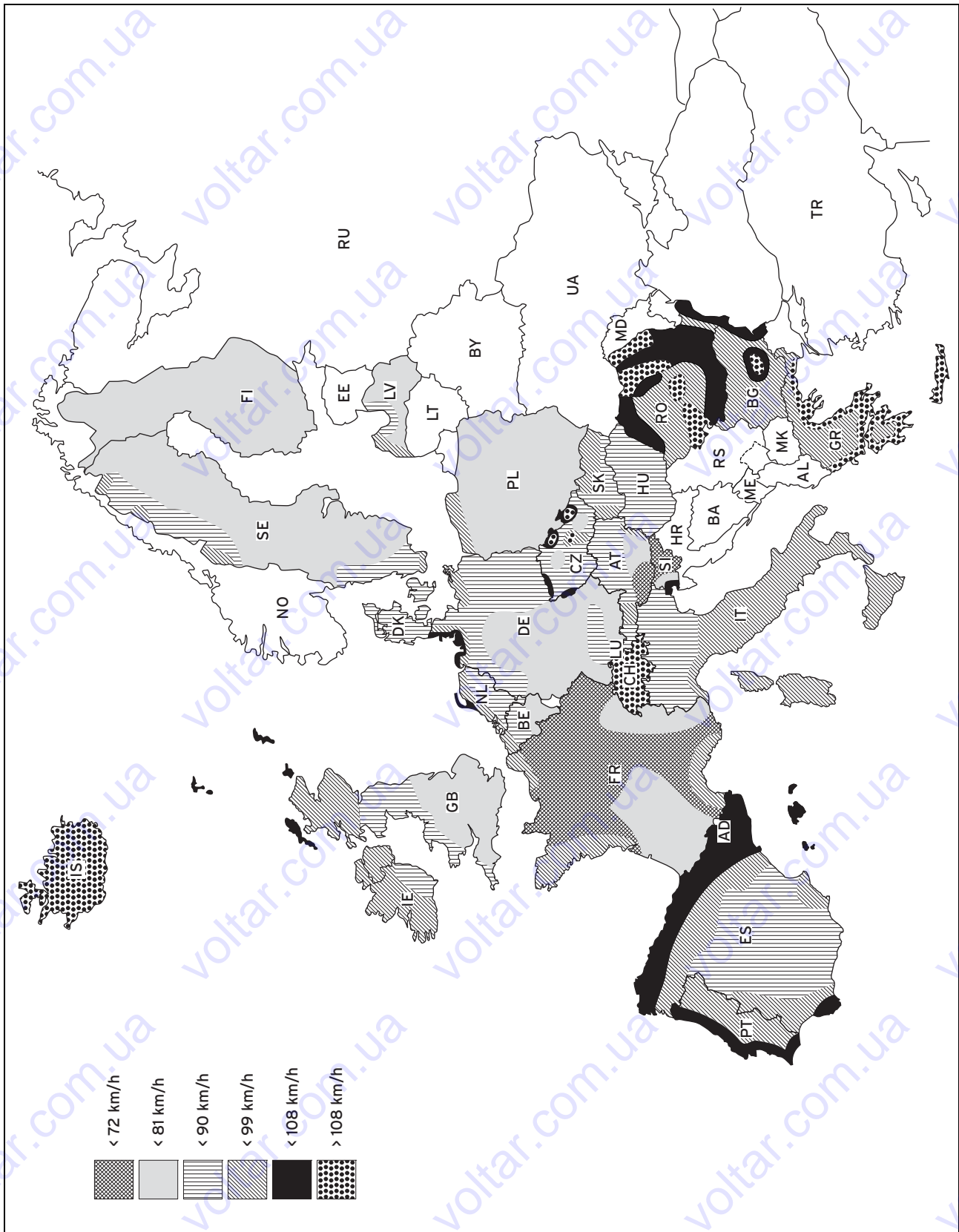
- Використовуйте для детального визначення основної швидкості вітру на місці монтажу та необхідних вантажів для каркасів інструментарій Vaillant для розрахунку вітрових та снігових навантажень.
- Для швидкого визначення основної швидкості вітру на місці монтажу використовуйте наступну карту.
- Для швидкого визначення необхідних вантажів використовуйте наступні таблиці.

Монтаж та встановлення на плоскому даху 5



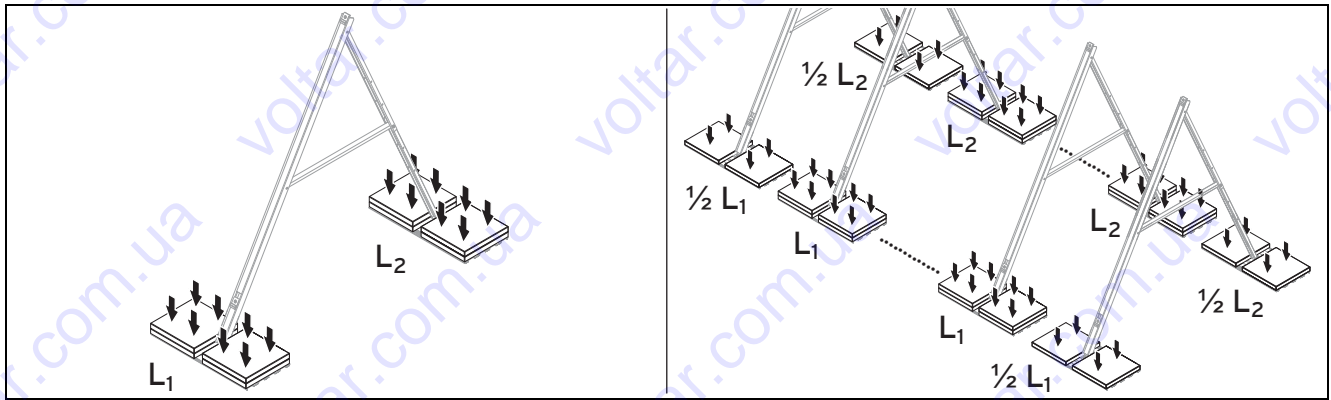
Вказівка

Карта та таблиці призначені для швидкого розрахунку об'ємних вантажів. Точний розрахунок об'ємних вантажів можливий лише з використанням інструментарію Vaillant для розрахунку вітрових та снігових навантажень. При виникненні запитань з цього приводу зверніться до свого менеджера зі збуту компанії Vaillant.



5. За допомогою карти визначте основну швидкість вітру на місці монтажу.

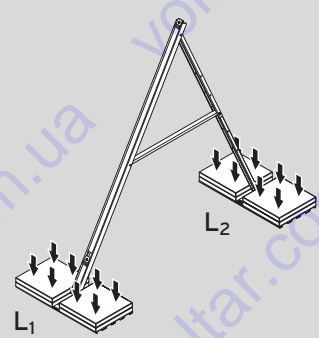
5 Монтаж та встановлення на плоскому даху

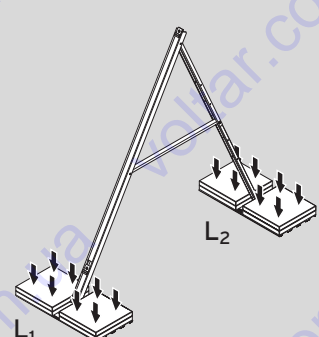


6. За допомогою таблиць визначте необхідні вантажі.

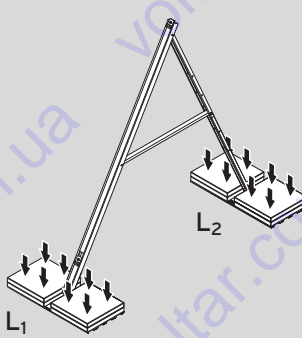
Горизонтальне положення колектора Монтажний кут 30°			Вантажі/каркас [кг]					
			Для запобігання сповзанню та підриву			Для запобігання підриву (якщо вжито заходів щодо сповзання та закріплено відтяжками)		
			Вказівка Обважнювальні вантажі для зовнішніх каркасів, починаючи з двох встановлених в ряд колекторів, можна зменшити вдвічі.					
Основна швидкість [км/год]	Склад		Висота будівлі			Висота будівлі		
			до 10 м	10-18 м	18-25 м	до 10 м	10-18 м	18-25 м
до 72	Віддалений від моря район	L ₁	286	359	407	30	38	45
		L ₂	184	235	269	184	235	269
до 72	Узбережжя та острови	L ₁	392	461	505	43	53	59
		L ₂	259	307	345	259	307	338
до 81	Віддалений від моря район	L ₁	339	445	515	35	50	61
		L ₂	221	296	345	221	296	345
до 81	Узбережжя та острови	L ₁	499	588	643	58	71	79
		L ₂	334	396	435	334	396	435
до 90	Віддалений від моря район	L ₁	445	550	621	50	66	76
		L ₂	296	370	419	296	370	419
до 90	Узбережжя та острови	L ₁	586	691	762	71	86	96
		L ₂	395	469	518	395	469	518
до 99	Віддалений від моря район	L ₁	550	656	762	66	81	96
		L ₂	370	444	518	370	444	518
до 99	Узбережжя та острови	L ₁	727	833	903	91	107	117
		L ₂	494	568	617	494	568	617
до 108	Віддалений від моря район	L ₁	656	797	903	81	101	117
		L ₂	444	543	617	444	543	617
до 108	Узбережжя та острови	L ₁	868	974	1079	112	127	142
		L ₂	593	667	741	593	667	741

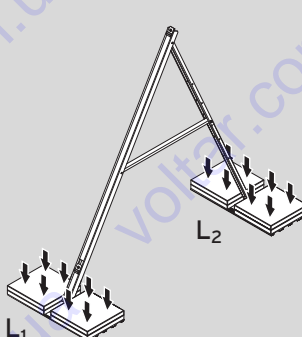
Монтаж та встановлення на плоскому даху 5

Горизонтальне положення колектора Монтажний кут 45°			Вантажі/каркас [кг]					
			Для запобігання сповзанню та підриву			Для запобігання підриву (якщо вжито заходів щодо сповзання та закріплено відтяжками)		
			Вказівка Обважнювальні вантажі для зовнішніх каркасів, починаючи з двох встановлених в ряд колекторів, можна зменшити вдвічі.					
Основна швидкість [км/год]	Склад		Висота будівлі			Висота будівлі		
			до 10 м	10-18 м	18-25 м	до 10 м	18-25 м	18-25 м
до 72	Віддалений від моря район	L ₁	299	372	421	30	30	30
		L ₂	213	274	314	191	242	276
до 72	Узбережжя та острови	L ₁	406	476	521	30	30	30
		L ₂	301	359	396	265	315	346
до 81	Віддалений від моря район	L ₁	352	495	531	30	30	30
		L ₂	257	345	404	228	303	352
до 81	Узбережжя та острови	L ₁	515	604	661	30	30	30
		L ₂	391	464	510	341	404	443
до 90	Віддалений від моря район	L ₁	459	566	638	30	30	30
		L ₂	345	433	492	303	377	427
до 90	Узбережжя та острови	L ₁	602	709	781	30	30	30
		L ₂	462	550	609	402	477	526
до 99	Віддалений від моря район	L ₁	566	673	781	30	30	30
		L ₂	433	521	609	377	452	526
до 99	Узбережжя та острови	L ₁	745	852	923	30	30	30
		L ₂	579	667	726	502	576	626
до 108	Віддалений від моря район	L ₁	673	816	923	30	30	30
		L ₂	521	638	726	452	551	626
до 108	Узбережжя та острови	L ₁	888	995	1102	30	30	30
		L ₂	697	785	873	601	675	750

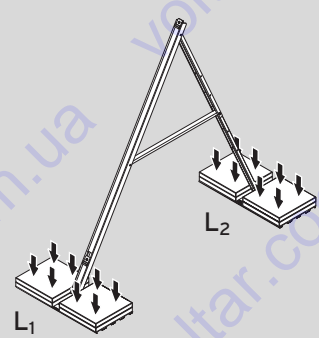
Горизонтальне положення колектора Монтажний кут 60°			Вантажі/каркас [кг]					
			Для запобігання сповзанню та підриву			Для запобігання підриву (якщо вжито заходів щодо сповзання та закріплено відтяжками)		
			Вказівка Обважнювальні вантажі для зовнішніх каркасів, починаючи з двох встановлених в ряд колекторів, можна зменшити вдвічі.					
Основна швидкість [км/год]	Склад		Висота будівлі			Висота будівлі		
			до 10 м	10-18 м	18-25 м	до 10 м	10-18 м	18-25 м
до 72	Віддалений від моря район	L ₁	268	334	378	30	37	45
		L ₂	297	377	430	196	247	281

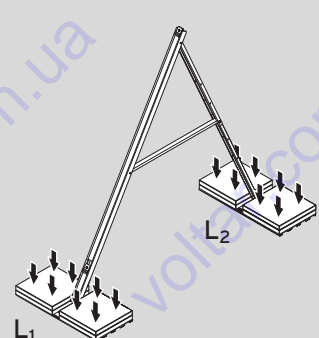
5 Монтаж та встановлення на плоскому даху

Горизонтальне положення колектора Монтажний кут 60°			Вантажі/каркас [кг]					
			Для запобігання сповзанню та підриву			Для запобігання підриву (якщо вжито заходів щодо сповзання та закріплено відтяжками)		
			Вказівка Обважнювальні вантажі для зовнішніх каркасів, починаючи з двох встановлених в ряд колекторів, можна зменшити вдвічі.					
Основна швидкість [км/год]	Склад		Висота будівлі			Висота будівлі		
			до 10 м	10-18 м	18-25 м	до 10 м	10-18 м	18-25 м
до 72	Узбережжя та острови	L ₁	365	430	474	43	54	62
		L ₂	414	491	539	271	320	351
до 81	Віддалений від моря район	L ₁	316	413	484	33	52	64
		L ₂	355	472	550	233	308	357
до 81	Узбережжя та острови	L ₁	468	557	613	61	76	85
		L ₂	532	630	691	346	408	448
до 90	Віддалений від моря район	L ₁	413	519	590	52	70	82
		L ₂	472	589	667	308	382	432
до 90	Узбережжя та острови	L ₁	555	661	731	76	94	106
		L ₂	628	744	822	407	481	531
до 99	Віддалений від моря район	L ₁	519	625	731	70	88	106
		L ₂	589	705	822	382	456	531
до 99	Узбережжя та острови	L ₁	696	802	873	100	118	130
		L ₂	783	900	978	506	580	630
до 108	Віддалений від моря район	L ₁	625	767	873	88	112	130
		L ₂	705	861	978	456	556	630
до 108	Узбережжя та острови	L ₁	838	944	1050	124	142	160
		L ₂	939	1056	1172	605	680	754

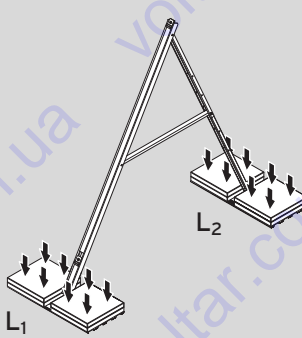
Вертикальне положення колектора Монтажний кут 30°			Вантажі/каркас [кг]					
			Для запобігання сповзанню та підриву			Для запобігання підриву (якщо вжито заходів щодо сповзання та закріплено відтяжками)		
			Вказівка Обважнювальні вантажі для зовнішніх каркасів, починаючи з двох встановлених в ряд колекторів, можна зменшити вдвічі.					
Основна швидкість [км/год]	Склад		Висота будівлі			Висота будівлі		
			до 10 м	10-18 м	18-25 м	до 10 м	10-18 м	18-25 м
до 72	Віддалений від моря район	L ₁	301	378	429	44	40	70
		L ₂	167	213	244	167	213	244
до 72	Узбережжя та острови	L ₁	413	487	534	67	81	90
		L ₂	234	279	307	234	279	307

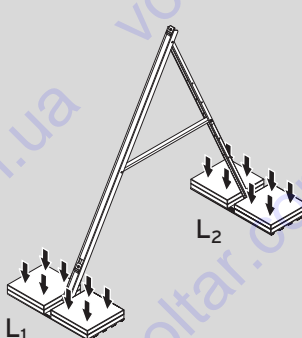
Монтаж та встановлення на плоскому даху 5

Вертикальне положення колектора Монтажний кут 30°			Вантажі/каркас [кг]					
			Для запобігання сповзанню та підриву			Для запобігання підриву (якщо вжито заходів щодо сповзання та закріплено відтяжками)		
			Вказівка Обважнювальні вантажі для зовнішніх каркасів, починаючи з двох встановлених в ряд колекторів, можна зменшити вдвічі.					
Основна швидкість [км/год]	Віддалений від моря район	Склад	Висота будівлі			Висота будівлі		
			до 10 м	10-18 м	18-25 м	до 10 м	10-18 м	18-25 м
до 81	Віддалений від моря район	L ₁	357	469	544	56	78	92
		L ₂	201	268	313	201	268	313
до 81	Узбережжя та острови	L ₁	527	621	680	89	108	119
		L ₂	303	359	395	303	359	395
до 90	Віддалений від моря район	L ₁	469	581	656	78	100	115
		L ₂	268	335	380	268	335	380
до 90	Узбережжя та острови	L ₁	619	731	806	107	129	144
		L ₂	358	425	470	358	425	470
до 99	Віддалений від моря район	L ₁	581	694	806	100	122	144
		L ₂	335	403	470	335	403	470
до 99	Узбережжя та острови	L ₁	768	881	955	137	159	174
		L ₂	448	515	560	448	515	560
до 108	Віддалений від моря район	L ₁	694	843	955	122	152	174
		L ₂	403	492	560	403	492	560
до 108	Узбережжя та острови	L ₁	918	1030	1143	166	188	211
		L ₂	537	605	672	537	605	672

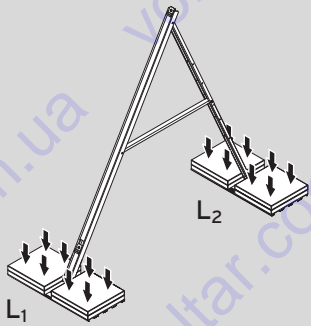
Вертикальне положення колектора Монтажний кут 45°			Вантажі/каркас [кг]					
			Для запобігання сповзанню та підриву			Для запобігання підриву (якщо вжито заходів щодо сповзання та закріплено відтяжками)		
			Вказівка Обважнювальні вантажі для зовнішніх каркасів, починаючи з двох встановлених в ряд колекторів, можна зменшити вдвічі.					
Основна швидкість [км/год]	Віддалений від моря район	Склад	Висота будівлі			Висота будівлі		
			до 10 м	10-18 м	18-25 м	до 10 м	10-18 м	18-25 м
до 72	Віддалений від моря район	L ₁	321	401	454	30	30	30
		L ₂	191	245	281	173	220	251
до 72	Узбережжя та острови	L ₁	437	513	562	30	30	30
		L ₂	270	321	354	241	286	314
до 81	Віддалений від моря район	L ₁	379	495	572	30	30	30
		L ₂	230	309	361	207	275	320

5 Монтаж та встановлення на плоскому даху

Вертикальне положення колектора Монтажний кут 45°			Вантажі/каркас [кг]					
			Для запобігання сповзанню та підриву			Для запобігання підриву (якщо вжито заходів щодо сповзання та закріплено відтяжками)		
			Вказівка Обважнювальні вантажі для зовнішніх каркасів, починаючи з двох встановлених в ряд колекторів, можна зменшити вдвічі.					
Основна швидкість [км/год]	Склад		Висота будівлі			Висота будівлі		
			до 10 м	10-18 м	18-25 м	до 10 м	10-18 м	18-25 м
до 81	Узбережжя та острови	L ₁	555	652	713	30	30	30
		L ₂	350	415	4547	310	366	402
до 90	Віддалений від моря район	L ₁	495	611	688	30	30	30
		L ₂	309	388	440	275	342	388
до 90	Узбережжя та острови	L ₁	650	766	843	30	30	30
		L ₂	414	493	545	365	433	478
до 99	Віддалений від моря район	L ₁	611	727	843	30	30	30
		L ₂	388	466	545	342	410	478
до 99	Узбережжя та острови	L ₁	804	920	998	30	30	30
		L ₂	519	598	650	455	523	568
до 108	Віддалений від моря район	L ₁	727	882	998	30	30	30
		L ₂	466	571	650	410	500	568
до 108	Узбережжя та острови	L ₁	959	1075	1191	30	30	34
		L ₂	624	703	781	546	613	681

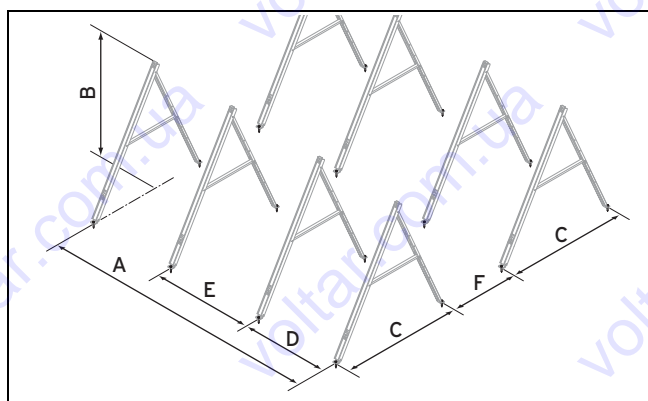
Вертикальне положення колектора Монтажний кут 60°			Вантажі/каркас [кг]					
			Для запобігання сповзанню та підриву			Для запобігання підриву (якщо вжито заходів щодо сповзання та закріплено відтяжками)		
			Вказівка Обважнювальні вантажі для зовнішніх каркасів, починаючи з двох встановлених в ряд колекторів, можна зменшити вдвічі.					
Основна швидкість [км/год]	Склад		Висота будівлі			Висота будівлі		
			до 10 м	10-18 м	18-25 м	до 10 м	10-18 м	18-25 м
до 72	Віддалений від моря район	L ₁	297	372	421	30	30	37
		L ₂	267	339	387	179	225	256
до 72	Узбережжя та острови	L ₁	406	477	522	30	30	35
		L ₂	372	441	485	246	291	325
до 81	Віддалений від моря район	L ₁	352	460	532	30	30	37
		L ₂	319	424	494	212	280	325
до 81	Узбережжя та острови	L ₁	516	607	664	35	45	52
		L ₂	479	566	621	315	372	407

Монтаж та встановлення на плоскому даху 5

Вертикальне положення колектора Монтажний кут 60°		Вантажі/каркас [кг]						
		Для запобігання сповзанню та підриву			Для запобігання підриву (якщо вжито заходів щодо сповзання та закріплено відтяжками)			
		Вказівка Обважнювальні вантажі для зовнішніх каркасів, починаючи з двох встановлених в ряд колекторів, можна зменшити вдвічі.						
Основна швидкість [км/год]	Віддалений від моря район	Склад	Висота будівлі			Висота будівлі		
			до 10 м	10-18 м	18-25 м	до 10 м	10-18 м	18-25 м
до 90	Віддалений від моря район	L ₁	460	568	641	30	41	49
		L ₂	424	529	599	280	348	393
до 90	Узбережжя та острови	L ₁	604	713	785	45	58	67
		L ₂	564	669	739	370	438	483
до 99	Віддалений від моря район	L ₁	568	677	785	41	54	67
		L ₂	529	634	739	348	415	483
до 99	Узбережжя та острови	L ₁	749	857	930	62	75	84
		L ₂	704	809	879	461	528	573
до 108	Віддалений від моря район	L ₁	677	821	930	54	71	84
		L ₂	634	774	879	415	506	573
до 108	Узбережжя та острови	L ₁	893	1002	1110	80	92	105
		L ₂	844	949	1054	551	619	686

5.1.8 Визначення відстані для каркасів

Умови: Змонтовані колектори: VTK 1140/2



► Визначте відстані для каркасів.

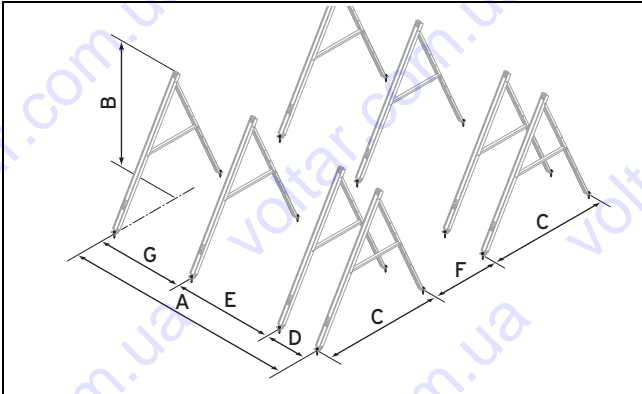
Кількість	a	30°		45°		60°		C	D	e
		b	F ¹⁾	b	F ¹⁾	b	F ¹⁾			
1	1088	1106	2420	1476	3001	1749	3267	1684	1233	1397
2	2466									
3	3863									
4	5260									
5	6657									
6	8054									

5 Монтаж та встановлення на плоскому даху

Кількість	a	30°		45°		60°		C	D	e
		b	F ¹⁾	b	F ¹⁾	b	F ¹⁾			
7	9451	1106	2420	1476	3001	1749	3267	1684	1233	1397

¹⁾ Висота Сонця 20° (зимове Сонце)

Умови: Змонтовані колектори: VTK 570/2 та VTK 1140/2 у поєднанні



► Визначте відстані для каркасів.

Кількість		a	30°		45°		60°		C	D	e	G
VTK 570/2	VTK 1140/2		b	F ¹⁾	b	F ¹⁾	b	F ¹⁾				
1	1	1776	1106	2420	1476	3001	1749	3267	1684	543	1397	1233
1	2	3173										
1	3	4570										
1	4	5967										
1	5	7364										
1	6	8761										

¹⁾ Висота Сонця 20° (зимове Сонце)

Монтаж та встановлення на плоскому даху 5

5.2 Виконання монтажу

5.2.1 Встановлення каркасів



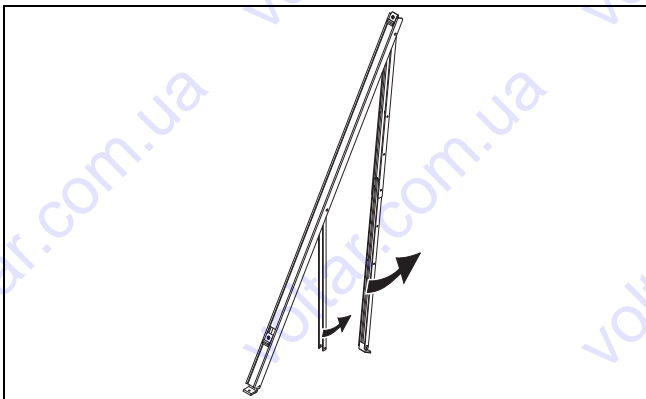
Небезпека!

Небезпека для життя в результаті падіння колекторів!

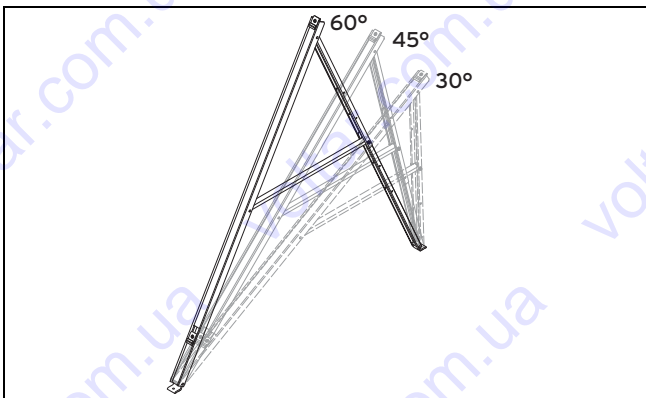
Незакріплені плоскі колектори можуть упасти з даху під дією вітру, піддаючи людей небезпеці.

- ▶ У залежності від способу монтажу вживіть наступних запобіжних заходів.
- ▶ При способі монтажу безпосереднім кріпленням болтами закріпіть каркаси належним чином до основи.
- ▶ Використовуйте лише підходящі навантажувальні вантажі.
- ▶ Дотримуйтеся необхідної ваги навантажувальних вантажів.

1. Визначте необхідну кількість каркасів.
 - для першого колектора: Два каркаси
 - Для кожного наступного колектора: Наступний каркас



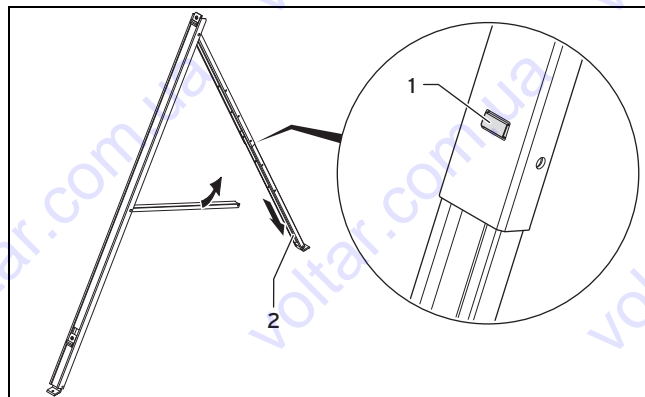
2. Розкладіть перший каркас.



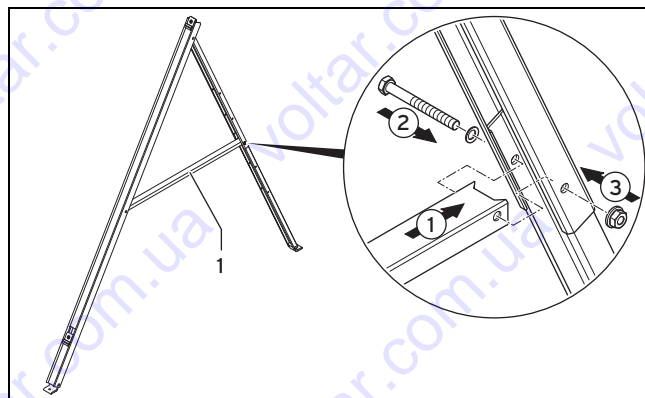
3. Виберіть потрібний монтажний кут.

– Монтажний кут:

- 30°
- 45°
- 60°



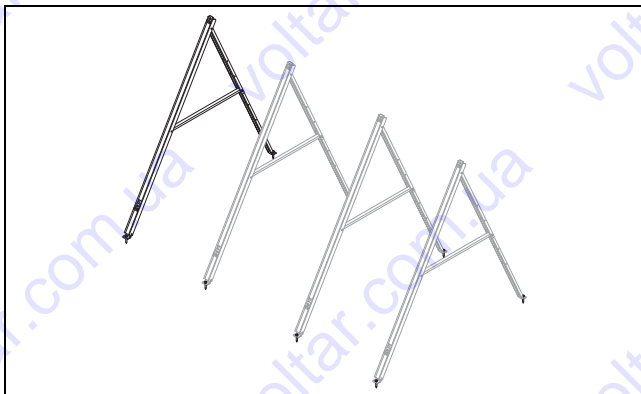
4. Натисніть фіксатор (1) на телескопічній планці.
5. Вставте телескопічну планку (2) в потрібний монтажний кут і дайте фіксатору знову зафіксуватися.



6. Розташуйте поперечину (1) таким чином, щоб її кріпильні отвори знаходилися між відповідними отворами під болти в телескопічній планці.
7. Для фіксації каркаса вставте кріпильний гвинт (2) через всі планки.
8. Затягніть кріпильний гвинт (2) за допомогою самоконтрної гайки (3).
9. Затягніть гайку.

5 Монтаж та встановлення на плоскому даху

Умови: Спосіб монтажу: Безпосереднє кріплення болтами



Кріплення болтами каркасів



Обережно!

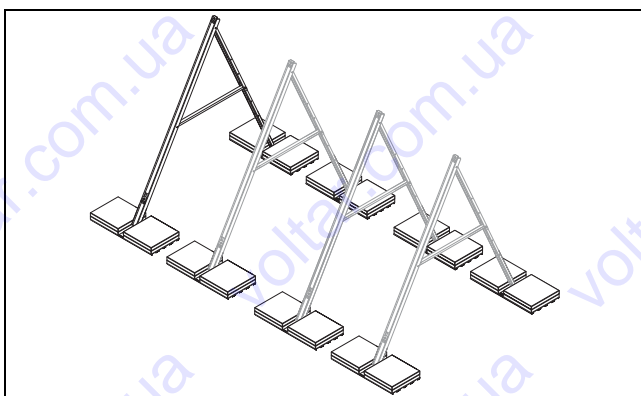
Негерметичність внаслідок руйнування покриття даху!

При руйнуванні покриття даху вода може потрапляти в будівлю.

- ▶ Перед кріпленням деталей болтами перевірте герметичність покриття даху.
- ▶ При необхідності відновіть герметичність покриття даху.

- ▶ Визначте необхідні відстані для каркасів, згідно з описом в Гл. "Визначення відстані для каркасів".
- ▶ Просвердліть відповідні отвори у визначених місцях.
- ▶ Закріпіть каркаси придатними для кріплення до основи кріпильними елементами (діаметром не менше 10 мм).
- ▶ Встановіть необхідну для монтажу колекторів кількість каркасів.

Умови: Спосіб монтажу: Плаваючий монтаж (з навантажувальними пластинами)



Підготовка навантажувальних пластин



Обережно!

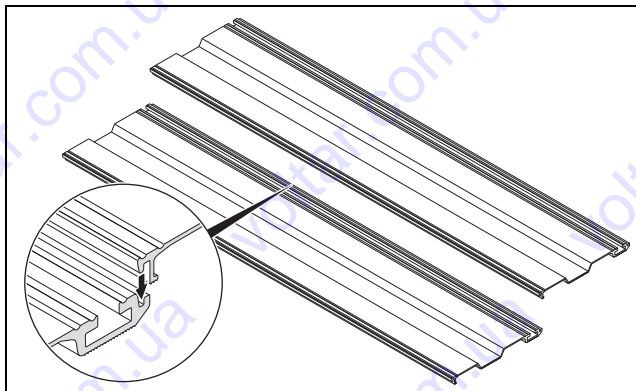
Негерметичність внаслідок руйнування покриття даху!

При руйнуванні покриття даху вода може потрапляти в будівлю.

- ▶ При встановленні ущільнень даху необхідно забезпечити відповідний захист покриття даху.

- ▶ Розкладіть на великій площі захисні килимки, що перешкоджають зсуванню, під монтажною системою.

- ▶ Якщо дах покритий гравієм, приберіть гравій з місць, де будуть встановлюватися навантажувальні пластини, використовуючи для захисту покриття даху захисні килимки, що перешкоджають зсуванню.



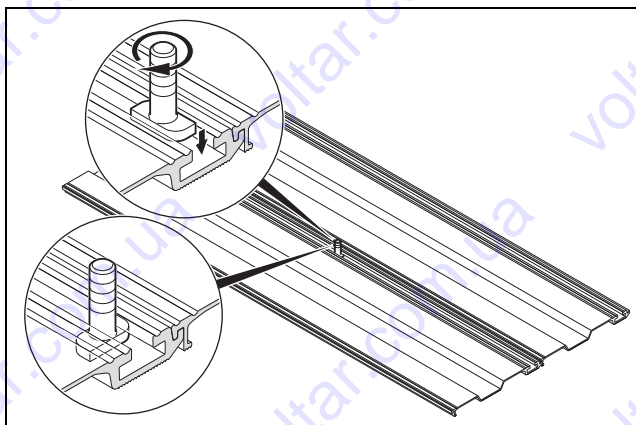
- ▶ З'єднайте дві навантажувальні пластини, як показано на малюнку.
- ▶ З'єднайте дві наступні навантажувальні пластини, як показано на малюнку.



Вказівка

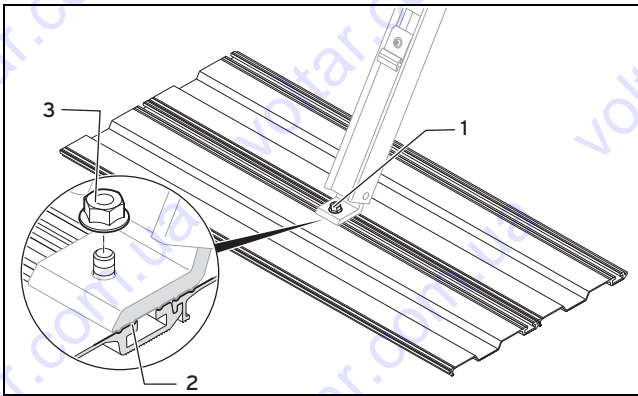
Для кожного каркасу потрібно чотири навантажувальні пластини: по одній парі для передньої і для задньої ніжки каркаса.

- ▶ Встановіть навантажувальні пластини приблизно в їхнє остаточне положення на плоскому даху.



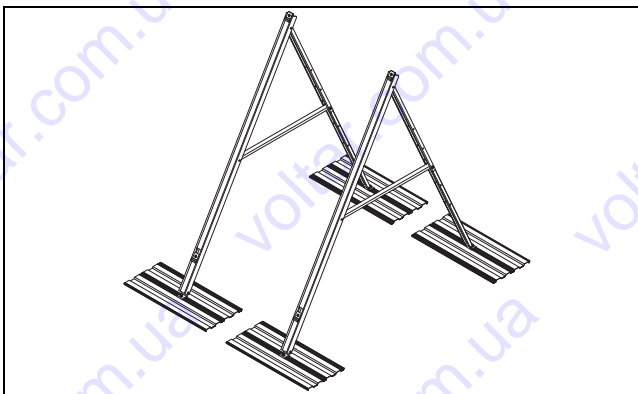
- ▶ Встановіть перший болт з прямокутною головкою посередині в канавку між обома першими навантажувальними пластинами.
- ▶ Для фіксації болта з прямокутною головкою перевірте його на 90° за годинниковою стрілкою.
- ▶ Зафіксуйте другий болт з прямокутною головкою таким самим чином між обома іншими навантажувальними пластинами.

Монтаж та встановлення на плоскому даху 5



Кріплення болтами та вирівнювання каркасів на навантажувальних пластинах

- ▶ При встановленні колекторів **ВТК 570/2** поверніть навантажувальні пластини на 90°, щоб навантажувальні пластини не перекривали одна одну.
 - ▶ Візьміть перший, вже зафіксований у монтажному куті каркас.
 - ▶ Розташуйте передню ніжку каркаса над болтом з прямокутною головкою (1).
 - ▶ Під час розташування ніжки каркаса переконайтеся, що виступи (2) ввійшли в зачеплення.
 - ▶ Закріпіть ніжку каркаса самоконтрною гайкою (3).
 - ▶ Зафіксуйте задню ніжку каркаса подібним чином на інших обох навантажувальних пластинах.
- ◀ Перший каркас встановлено нерухомо.

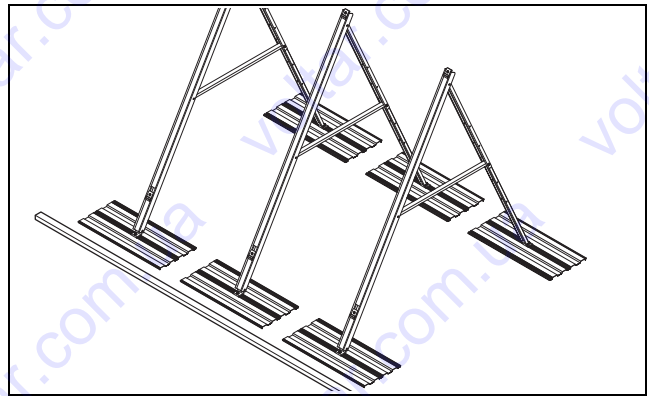


- ▶ Закріпіть другий каркас до навантажувальних пластин, як описано вище.
- ▶ Встановіть необхідну для монтажу колекторів кількість каркасів та навантажувальних пластин.

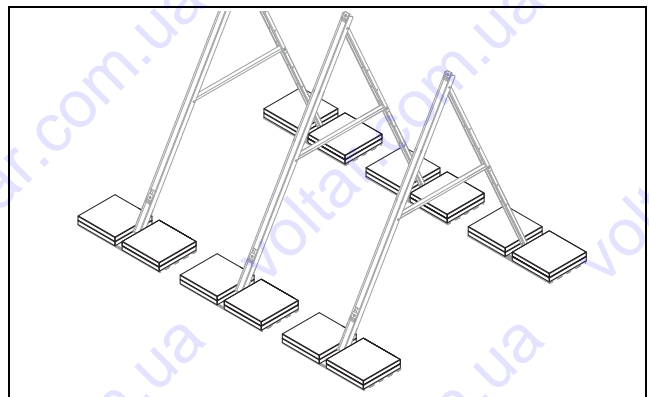


Вказівка

Для одного колектора потрібно два каркаси.
Для кожного наступного колектора, розташованого поруч, потрібен додатковий каркас.



- ▶ Встановіть всі каркаси з навантажувальними пластинами приблизно в остаточне положення на плоскому даху.
- ▶ Відстані для каркасів зазначені в Гл. "Визначення відстані для каркасів".



Встановлення навантажувальних вантажів на навантажувальні пластини

- ▶ Підніміть необхідну кількість навантажувальних вантажів на плоский дах.
- ▶ Встановіть навантажувальні вантажі на навантажувальні пластини, як показано на малюнку вище.
- ▶ Відстань між навантажувальними вантажами та каркасами повинна бути мінімально можливою.



Небезпека!

Небезпека для життя з-за недостатнього кріплення навантажувальних вантажів на навантажувальних пластинах!

Якщо навантажувальні вантажі недостатньо надійно закріплені до навантажувальних пластин, колектори можуть впасти з даху і створити аварійні ситуації, пов'язані з небезпекою для життя.

- ▶ Належним чином закріпіть всі навантажувальні вантажі на навантажувальні пластини від зсування та перекидання.

- ▶ Рівномірно розподіліть навантажувальні вантажі на навантажувальних пластинах.

5 Монтаж та встановлення на плоскому даху

Умови: Спосіб монтажу: Плаваючий монтаж (без навантажувальних пластин)

Підготовка вантажів



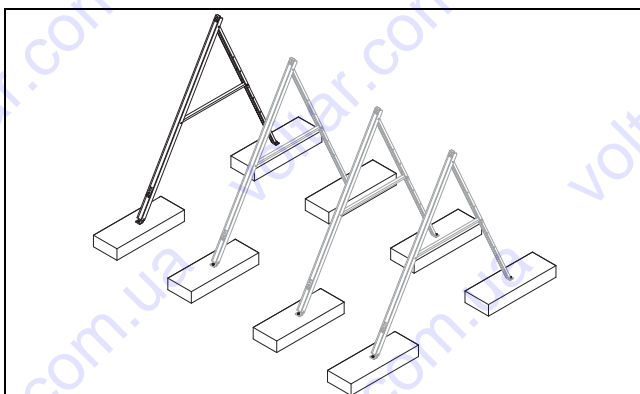
Обережно!

Негерметичність внаслідок руйнування покриття даху!

При руйнуванні покриття даху вода може потрапляти в будівлю.

- ▶ При встановленні ущільнень даху необхідно забезпечити відповідний захист покриття даху.
- ▶ Розкладіть на великій площі захисні килимки, що перешкоджають зсуванню, під монтажною системою.

- ▶ Якщо дах покритий гравієм, приберіть гравій з місць, де будуть встановлюватися вантажі, використовуючи для захисту покриття даху захисні килимки, що перешкоджають зсуванню.



- ▶ Визначте необхідні відстані для каркасів, згідно з описом в Гл. "Визначення відстані для каркасів".



Вказівка

Для кожного каркасу потрібно два однакових вантажі. Тому для першого колектора потрібно чотири вантажі. Для кожного наступного колектора потрібен додатковий каркас.

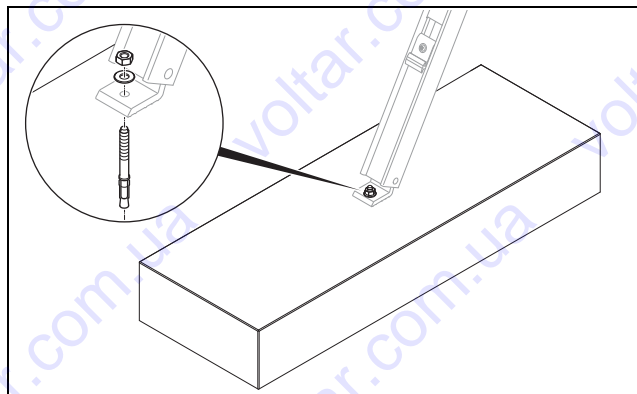
- ▶ Підніміть необхідну кількість вантажів на плоский дах.
- ▶ Встановіть вантажі в остаточне положення на місці встановлення.



Вказівка

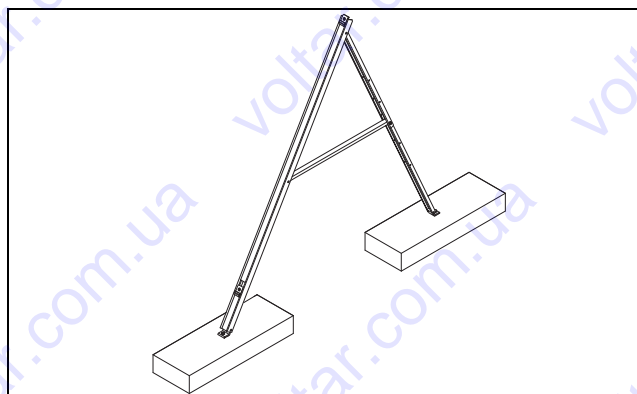
Чотири вантажі для встановлення двох каркасів для одного колектора. Тому рекомендується визначати остаточне положення, встановлювати каркаси і вирівнювати вантажі перед кріпленням болтами каркасів.

- ▶ Виберіть підходящий для використовуваних вантажів кріпильний матеріал (діаметром не менше 10 мм).
- ▶ Просвердліть посередині в кожному каркасі отвір.



Кріплення болтами каркасів до вантажів

- ▶ Візьміть перший, вже зафіксований у монтажному куті каркас.
 - ▶ Закріпіть болтами передню ніжку каркаса до першого вантажу.
 - ▶ Закріпіть болтами задню ніжку каркаса до другого вантажу.
- ◀ Перший каркас встановлено нерухомо.



- ▶ Закріпіть другий каркас до двох наступних вантажів, як описано вище.
- ▶ Встановіть необхідну для монтажу колекторів кількість каркасів.

5.2.2 Монтаж колекторів



Небезпека!

Травми та матеріальні збитки в результаті падіння колектора!

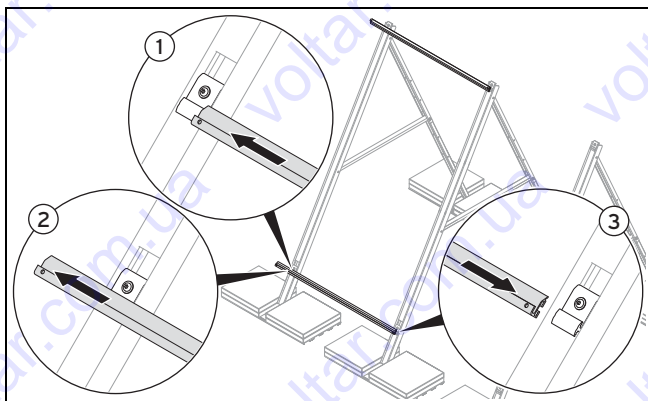
При неналежному кріпленні можливе падіння колектора.

- ▶ Затягніть затискачі.
- ▶ Перевірте надійність фіксації, потягнувши за затискні сухарі.
- ▶ Якщо затискний сухар рухається, підтягніть гайку.

1. Встановіть колектори на дах, у відповідності до інструкцій в наступних розділах.

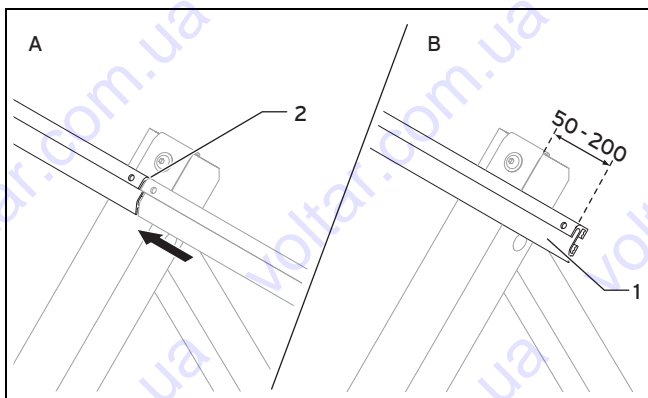
Монтаж та встановлення на плоскому даху 5

Насування монтажних планок



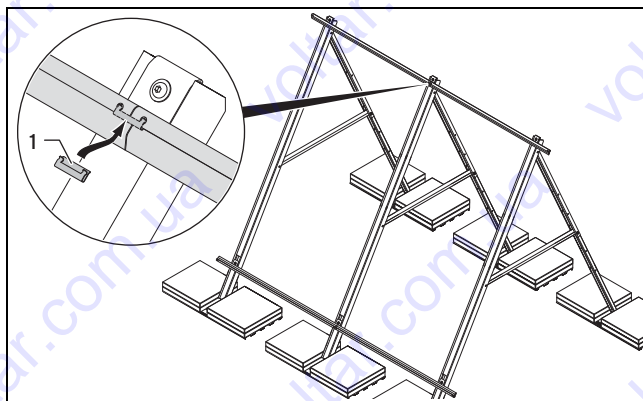
2. Насуньте монтажні планки вгору та вниз на тримачі, як показано на малюнку.
3. Переконайтеся, що нижня монтажна планка розташована відкритою стороною вгору і що верхня монтажна планка розташована відкритою стороною донизу.
4. Насуньте монтажну планку спочатку на один тримач (1).
5. Висуньте монтажну планку трохи назовні (2).
6. Знову насуньте монтажну планку назад, на інший тримач (3).
7. Послідовно виконайте ці дії на інших каркасах.

Встановлення монтажних планок на багатьох каркасах



8. При виконанні монтажу кількох колекторів поряд один з одним зімкніть монтажні планки посередині на тримачах (A).
9. На першому та на останньому каркасі зробіть виступ монтажних планок 50-200 мм за край (B).

З'єднання монтажних планок



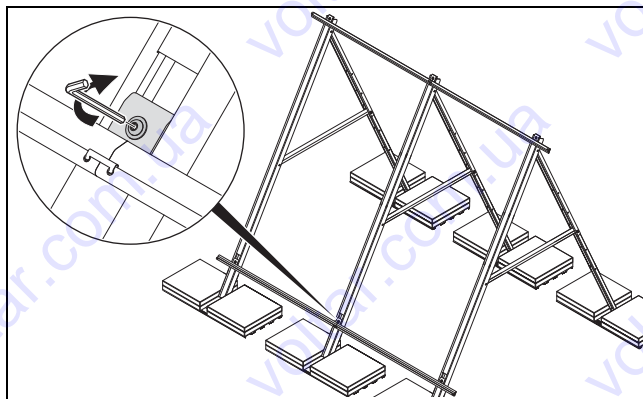
10. Затисніть з'єднувальний елемент шини (1) в монтажних планках.
11. Переконайтеся, що з'єднувальний елемент шини (1) фіксується в отворах монтажних планок.



Вказівка

Доступ до з'єднувального елемента шини після завершення монтажу відсутній.

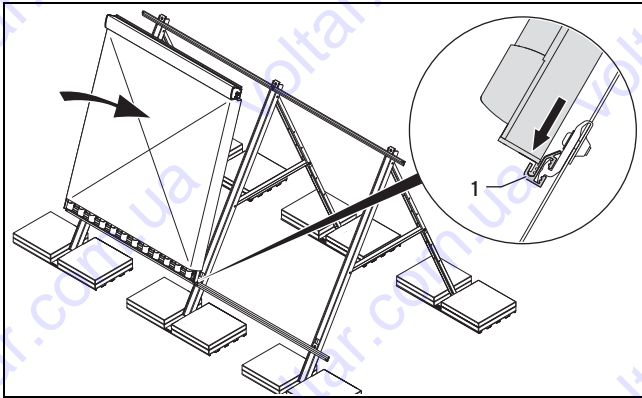
Кріплення нижньої монтажної планки



12. Пригвинтіть тримачі нижніх монтажних планок.
– Робочий матеріал: Шестигранний ключ 5 мм

5 Монтаж та встановлення на плоскому даху

Навішування нижнього краю колектора



Небезпека!

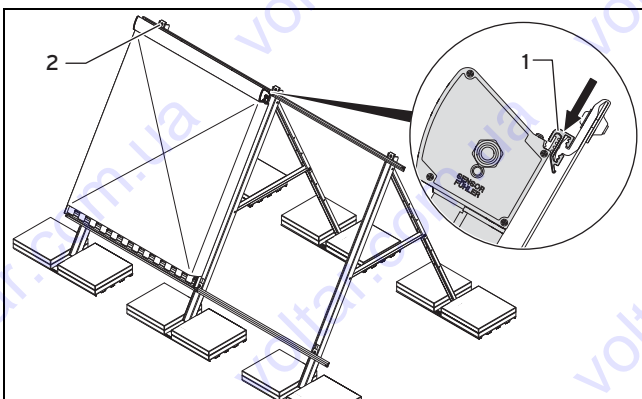
Небезпека одержання опіків і обварювання!

Температура всередині колекторів під впливом сонячних променів досягає 300°C.

- ▶ Уникайте виконання робіт при яскравому сонці.
- ▶ Перш ніж приступити до роботи, накрийте плоскі колектори.
- ▶ Виконуйте роботи переважно в ранкові години.
- ▶ Одягайте підходящі захисні рукавиці.

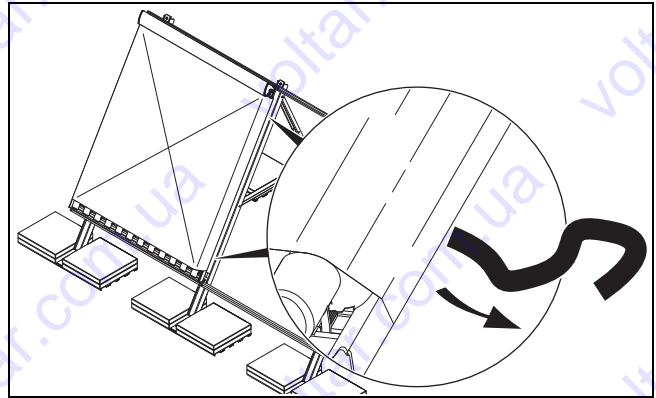
13. Вставте плоский колектор нижнім краєм у профіль монтажної планки (1) (збірник угорі). Переконайтеся, що монтажна планка (1) охоплює верхній край плоского колектора.

Кріплення колектора угорі



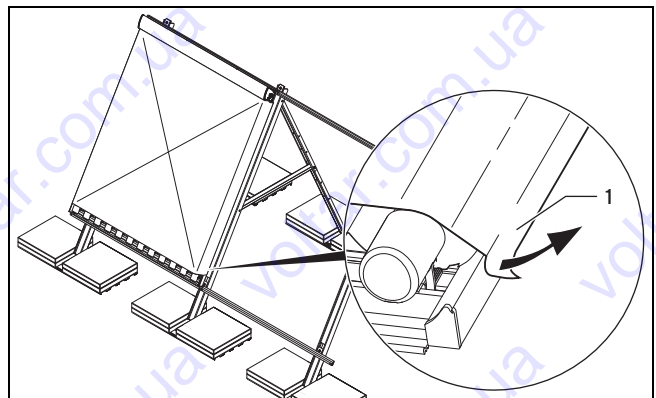
14. Щільно насуньте ліву сторону верхньої монтажної планки (1) на колектор.
15. Переконайтеся, що монтажна планка (1) захоплює верхній край плоского колектора.
16. Пригвинтіть лівий верхній тримач (2).
- Робочий матеріал: Шестигранний ключ 5 мм
17. Під час затягування гвинта слідкуйте за тим, щоб монтажна планка не зсунулася.

Зняття транспортувальних ременів



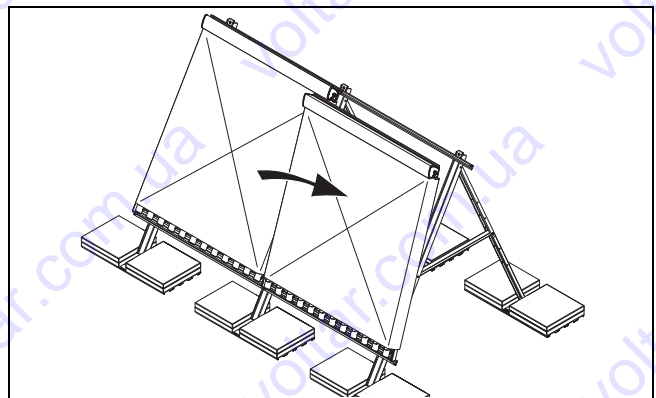
18. Зніміть транспортувальні ремені.

Відділення сонцезахисної плівки



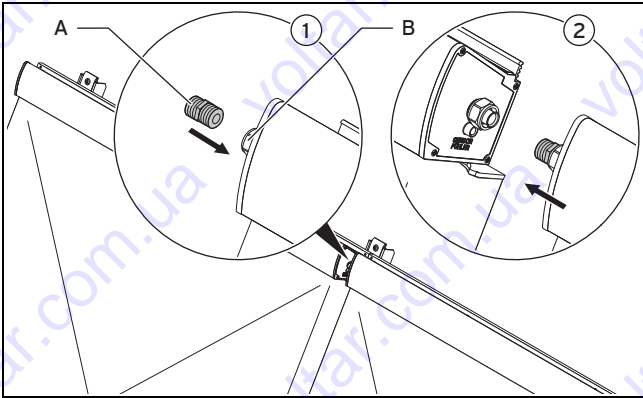
19. Щоб після введення в експлуатацію було легше зняти сонцезахисну плівку, відділіть сонцезахисну плівку на краях колектора (1).

Встановлення наступних колекторів



20. Встановіть наступний колектор на відстані приблизно 10 см від першого колектора на нижню монтажну планку.

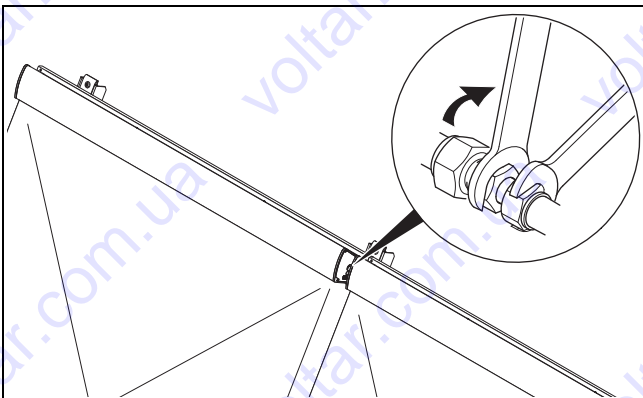
Встановлення з'єднувальних елементів



21. Закрутіть подвійний патрубок (A) (з комплекту підключення ВТК, комплект розширення арт. № 0020076779) в різьбу другого колектора (B) за допомогою накидної гайки першого колектора ((1) та (2)).

22. Зсуньте колектори один до одного.

Затягування приєднувального елемента із затискним кільцем



Обережно!

Небезпека пошкодження колектора через неправильний монтаж!

При неправильному монтажі гідравлічних приєднань можливе пошкодження трубопроводів з нержавіючої сталі всередині колекторів.

- ▶ Під час затягування утримуйте приєднувальний елемент із затискним кільцем від провертання за допомогою другого ключа.

23. Затягніть обидві накидні гайки на подвійному патрубку.

Завершення монтажу колектора

- Щільно насуньте другу верхню монтажну планку до колектора.
- Пригвинтіть другу верхню монтажну планку до відповідного тримача разом з монтажною планкою першого колектора.
 - Робочий матеріал: Шестигранний ключ 5 мм
- Зніміть транспортувальні ремені. (→ Сторінка 44)

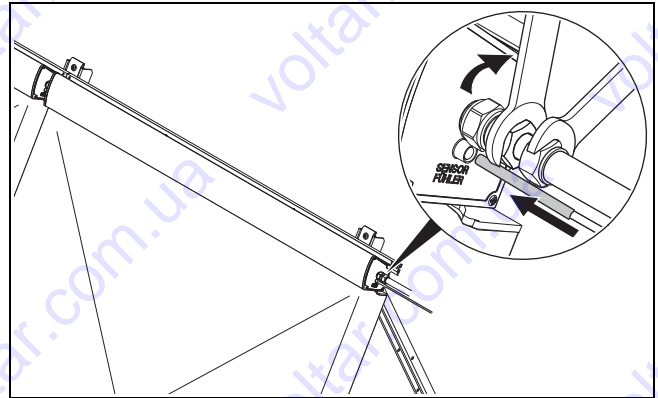
27. Відділіть сонцезахисну плівку на краях колектора. (→ Сторінка 44)

Завершення монтажу ряду колекторів

Умови: Встановлені ще не всі колектори ряду.

- ▶ Встановіть наступний колектор. (→ Сторінка 44)
- ▶ Встановіть з'єднувальні елементи. (→ Сторінка 45)
- ▶ Затягніть затискач. (→ Сторінка 45)

5.2.3 Монтаж гідравлічних приєднань



Обережно!

Негерметичність внаслідок використання неправильних принадлежностей!

Неправильні принадлежності можуть викликати негерметичність геліоконтурів та призводити до матеріальних збитків.

- ▶ Роботи на контурі геліоустановки дозволяється виконувати, використовуючи лише з'єднання із твердим приємом, плоскі ущільнення, обтискні фітинги або прес-фітинги, що були схвалені виробником для застосування в контурах геліоустановки й з відповідними високими температурами.



Обережно!

Небезпека пошкодження колектора через неправильний монтаж!

При неправильному монтажі гідравлічних приєднань можливе пошкодження трубопроводів з нержавіючої сталі всередині колекторів.

- ▶ Під час затягування утримуйте приєднувальний елемент із затискним кільцем від провертання за допомогою другого ключа.

- З'єднайте подавальну і зворотну лінію колектора з трубопроводною системою підключення до системи.
- Для цього підключіть приєднувальний елемент із затискним кільцем (з комплекту підключення ВТК, базовий комплект арт. № 0020076776) до колектора.

5 Монтаж та встановлення на плоскому даху

- З'єднайте приєднувальний елемент із затискним кільцем з трубопровідною системою підключення.
- Перевірте герметичність з'єднань.

Умови: Система з датчиком колектора

- Вставте датчик колектора у передбачений для цього отвір на подавальній стороні колектора ("гаряча сторона").

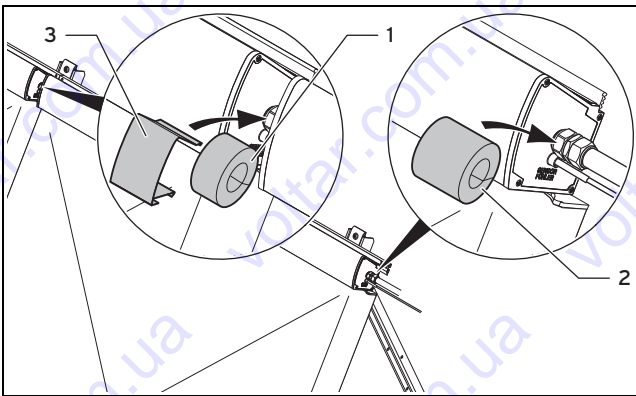


Вказівка

Загалом, можливо встановлювати датчик колектора як з правого, так і з лівого боку колекторного поля, оскільки колектори мають відповідний отвір з обох сторін.

Ізоляція гідравлічних приєднань

Умови: Введення в експлуатацію виконано



- Ізольуйте гідравлічні приєднання за допомогою ізоляції (1) (з комплекту підключення ВТК, комплект розширення арт. № 0020076779).
- Закрийте ізоляцію кришкою (3) (з комплекту підключення ВТК, комплект розширення арт. № 0020076779).
- Ізольуйте гідравлічні приєднання системи за допомогою ізоляції (2) (з комплекту підключення ВТК, комплект розширення арт. № 0020076779).

Монтаж та встановлення на плоскому даху 5

5.3 Завершення та перевірка монтажу

5.3.1 Перевірка монтажу

Використовуючи наступний контрольний перелік, перевірте, чи були виконані всі етапи роботи.

Етапи робіт	Так	Ні	Коментарі
При встановленні установки врахована статика будівлі	<input type="checkbox"/>	<input type="checkbox"/>	_____
Дотримані відстані до краю даху згідно з інструкціями	<input type="checkbox"/>	<input type="checkbox"/>	_____
Каркаси розташовані у відповідності до габаритних креслень	<input type="checkbox"/>	<input type="checkbox"/>	_____
Всі гвинти затягнуті (Монтажна та телескопічна планки)	<input type="checkbox"/>	<input type="checkbox"/>	_____
Використані вантажі достатньої маси (лише при плаваючому монтажі)	<input type="checkbox"/>	<input type="checkbox"/>	_____
Навантажувальні вантажі правильної форми зафіксовані від сповзання та перевертання (лише при плаваючому монтажі)	<input type="checkbox"/>	<input type="checkbox"/>	_____
Каркаси встановлені на анкери і затягнуті болтами (лише монтажі безпосереднім кріпленням болтами)	<input type="checkbox"/>	<input type="checkbox"/>	_____
Затягування всіх гідравлічних приєднань	<input type="checkbox"/>	<input type="checkbox"/>	_____
Гідравлічні з'єднання прокладені правильно	<input type="checkbox"/>	<input type="checkbox"/>	_____
Датчик колектора VR 11 підключений (лише для систем 3 датчиком колектора)	<input type="checkbox"/>	<input type="checkbox"/>	_____
Колектори підключені до громовідводу (додатково, за наявності громовідводу)	<input type="checkbox"/>	<input type="checkbox"/>	_____
Випробування тиском виконано (найкраще виконувати стисненням повітрям)	<input type="checkbox"/>	<input type="checkbox"/>	_____
Всі підключенні герметичні	<input type="checkbox"/>	<input type="checkbox"/>	_____

Дата

Підпис

Всі монтажні роботи виконані належним чином.

.....

6 Огляд та технічне обслуговування

5.3.2 Утилізація упаковки

Транспортна упаковка складається переважно з матеріалів, придатних для вторинної переробки.

- ▶ Дотримуйтеся наступних приписів.
- ▶ Здійснюйте утилізацію транспортної упаковки належним чином.

6 Огляд та технічне обслуговування

6.1 План технічного обслуговування

В наступній таблиці наведені роботи з огляду та технічного обслуговування, що повинні виконуватися з певною періодичністю.

6.1.1 Календарні інтервали технічного обслуговування

Календарні інтервали технічного обслуговування

Інтервал	Роботи з технічного обслуговування	Сторінка
Щорічно	Перевірка колекторів та підключень на наявність пошкоджень, забруднення та негерметичність	49
	Чищення колекторів	49
	Перевірка тримачів і деталей колекторів на надійність посадки	49
	Перевірка теплоізоляції трубопроводу на наявність пошкоджень	49
	Замінити пошкоджену теплоізоляцію трубопроводу	49
	Утилізація пошкодженої теплоізоляції трубопроводу	49

6.2 Дотримання інтервалів огляду та технічного обслуговування

Передумовою для тривалої експлуатаційної придатності, надійності та довгого терміну служби є регулярний технічний огляд і технічне обслуговування всієї геліоустановки кваліфікованим спеціалістом. Компанія Vaillant рекомендує укласти договір на технічне обслуговування.



Небезпека!

Небезпека для життя, травм та матеріальних збитків внаслідок відмови від технічного обслуговування та ремонту!

Відмова від технічного обслуговування та ремонту або недотримання рекомендованих інтервалів технічного обслуговування може негативно позначитися на експлуатаційній надійності приладу та призвести до матеріальних збитків і травм.

- ▶ Поясніть користувачу, що він повинен неухильно дотримуватися рекомендо-

ваних інтервалів технічного обслуговування .

- ▶ Виконуйте роботи з технічного обслуговування колекторів згідно з планом технічного обслуговування.

6.3 Загальні вказівки з огляду та технічного обслуговування



Небезпека!

Небезпека для життя, травмування і матеріальних збитків у результаті неправильного виконання технічного обслуговування та ремонту!

Неправильне виконання технічного обслуговування та ремонту може негативно позначитися на експлуатаційній надійності приладу та призвести до матеріальних збитків і травм.

- ▶ Виконуйте роботи з технічного обслуговування та ремонту лише в тому разі, якщо ви - кваліфікований спеціаліст.

6.4 Підготовка огляду та технічного обслуговування

6.4.1 Запасні частини для технічного обслуговування

Якщо для виконання технічного обслуговування або ремонту потрібні запасні частини, використовуйте винятково оригінальні запасні частини Vaillant.

Оригінальні деталі приладу пройшли сертифікацію в ході перевірки вимогам CE. Якщо при виконанні технічного обслуговування або ремонту не використовуються сертифіковані оригінальні запасні частини Vaillant, то сертифікат відповідності вимогам CE втрачає свою чинність. Тому переконливо рекомендується встановлювати лише оригінальні запасні частини Vaillant.

Дійсно для: Україна

Інформацію щодо наявних оригінальних запасних частин Vaillant ви можете отримати в Представництво Vaillant в Україні.

6.4.2 Підготовка технічного обслуговування

- ▶ Зберіть всі необхідні для виконання технічного обслуговування інструменти та матеріали.

6.5 Перевірка колекторів та підключень на наявність пошкоджень, забруднення та негерметичність

1. Перевірте колектори на наявність пошкоджень.
Якщо колектори пошкоджені:
 - ▶ Замініть колектори.
2. Перевірте колектори на наявність забруднення.
Якщо колектори забруднені:
 - ▶ Очистіть колектори. (→ Сторінка 49)
3. Перевірте герметичність з'єднань.
Якщо з'єднання не герметичні:
 - ▶ Ущільніть не герметичні підключення. (→ Сторінка 50)

6.6 Чищення колекторів



Небезпека!

Небезпека одержання опіків і обварювання!

Температура всередині колекторів під впливом сонячних променів досягає 200°C.

- ▶ Уникайте виконання робіт при яскравому сонці.
- ▶ Виконуйте роботи переважно в ранкові години.
- ▶ Одягайте підходящі захисні рукавиці.
- ▶ Одягайте підходящі захисні окуляри.



Обережно!

Матеріальні збитки внаслідок використання апарату для миття під тиском!

Апарати для миття під тиском можуть спричинити пошкодження колекторів внаслідок дуже високого створюваного ними тиску.

- ▶ В жодному разі не мийте колектори за допомогою апарату для миття під тиском.



Обережно!

Матеріальні збитки з-за використання засобу для чищення!

Засоби для чищення можуть пошкодити поверхню структуру колектора і знизити його ефективність.

- ▶ У жодному разі не мийте колектор засобами для чищення.

- ▶ Очищайте колектори губкою та водою.

6.7 Перевірка тримачів і деталей колекторів на надійність посадки

- ▶ Перевірте на надійність посадки всі різьбові з'єднання.
Якщо різьбові з'єднання послаблені:
 - ▶ Затягніть різьбові з'єднання.

6.8 Перевірка теплоізоляції трубопроводу на наявність пошкоджень

- ▶ Перевірте теплоізоляцію трубопроводу на наявність пошкоджень.
Якщо теплоізоляція трубопроводу пошкоджена:
 - ▶ Замініть пошкоджену теплоізоляцію трубопроводу, щоб уникнути втрат тепла. (→ Сторінка 49)

6.9 Замінити пошкоджену теплоізоляцію трубопроводу

1. Тимчасово виведіть геліоустановку з експлуатації (→ Сторінка 51).
2. Замініть пошкоджену теплоізоляцію трубопроводу.
3. Виведіть геліоустановку з експлуатації.

6.10 Утилізація пошкодженої теплоізоляції трубопроводу

Теплоізоляція трубопроводу складається переважно з матеріалів, придатних для вторинної переробки.

Теплоізоляція трубопроводу не належить до побутових відходів.

- ▶ Дотримуйтеся наступних приписів.
- ▶ Здійснюйте утилізацію пошкодженої теплоізоляції трубопроводу належним чином.

7 Усунення несправностей

7.1 Запасні частини для ремонту

Якщо для виконання технічного обслуговування або ремонту потрібні запасні частини, використовуйте винятково оригінальні запасні частини Vaillant.

Оригінальні деталі приладу пройшли сертифікацію в ході перевірки вимогам CE. Якщо при виконанні технічного обслуговування або ремонту не використовуються сертифіковані оригінальні запасні частини Vaillant, то сертифікат відповідності вимогам CE втрачає свою чинність. Тому переконливо рекомендується встановлювати лише оригінальні запасні частини Vaillant.

Дійсно для: Україна

Інформацію щодо наявних оригінальних запасних частин Vaillant ви можете отримати в Представництво Vaillant в Україні.

7 Усунення несправностей

7.2 Виконання ремонту

7.2.1 Заміна не герметичних колекторів



Небезпека!

Небезпека одержання опіків і обварювання!

Температура всередині колекторів під впливом сонячних променів досягає 300°C.

- ▶ Уникайте виконання робіт при яскравому сонці.
- ▶ Перш ніж приступити до роботи, накрийте плоскі колектори.
- ▶ Виконуйте роботи переважно в ранкові години.
- ▶ Одягайте підходящі захисні рукавиці.

1. Тимчасово виведіть геліоустановку з експлуатації (→ Сторінка 51).
2. Замініть не герметичні колектори.
3. Знову введіть геліоустановку в експлуатацію у відповідності до інструкцій у посібнику до системи.

7.2.2 Утилізація несправних колекторів

Ваш колектор Vaillant складається переважно з матеріалів, придатних для вторинної переробки.

Ваш колектор Vaillant не належить до побутових відходів.

- ▶ Дотримуйтеся наступних приписів.
- ▶ Здійсніть утилізацію несправних колекторів Vaillant належним чином.

7.2.3 Ущільнення не герметичних підключень



Небезпека!

Небезпека одержання опіків і обварювання!

Температура всередині колекторів під впливом сонячних променів досягає 300°C.

- ▶ Уникайте виконання робіт при яскравому сонці.
- ▶ Перш ніж приступити до роботи, накрийте плоскі колектори.
- ▶ Виконуйте роботи переважно в ранкові години.
- ▶ Одягайте підходящі захисні рукавиці.

1. Тимчасово виведіть геліоустановку з експлуатації (→ Сторінка 51).
2. Ущільніть не герметичні підключення.
3. Знову введіть геліоустановку в експлуатацію у відповідності до інструкцій у посібнику до системи.

7.2.4 Заміна несправної теплоізоляції трубопроводу

1. Тимчасово виведіть геліоустановку з експлуатації (→ Сторінка 51).
2. Замініть несправну теплоізоляцію трубопроводу, щоб уникнути втрат тепла.
3. Знову введіть геліоустановку в експлуатацію у відповідності до інструкцій у посібнику до системи.

7.2.5 Утилізація несправної теплоізоляції трубопроводу

Теплоізоляція трубопроводу складається переважно з матеріалів, придатних для вторинної переробки.

Теплоізоляція трубопроводу не належить до побутових відходів.

- ▶ Дотримуйтеся наступних приписів.
- ▶ Здійсніть утилізацію несправної теплоізоляції трубопроводу належним чином.

7.2.6 Замінити несправні трубки



Небезпека!

Небезпека травми з-за пошкоджених вакуумних трубок та деталей з гострими краями!

Осколки та деталі з гострими краями можуть стати причиною порізів.

- ▶ Одягайте підходящі захисні рукавиці.



Небезпека!

Небезпека опіків гарячими деталями!

U-подібна труба, дефлектор тепла та внутрішня сторона вакуумної трубки під дією сонячного опромінення нагріваються і можуть викликати опіки.

- ▶ Одягайте підходящі захисні рукавиці.
- ▶ Одягайте підходящі захисні окуляри.

1. Використовуйте лише оригінальні запасні трубки Vaillant (арт. № 0020077347).



Вказівка

Якщо трубки пошкоджені, наприклад, ударом граду, то їх можна замінити окремо. Геліоустановка під час заміни може продовжувати працювати.

2. Дотримуйтеся відповідного посібника з монтажу, яким комплектуються запасні трубки.

7.2.7 Утилізація несправних трубок

Трубки Vaillant складаються переважно з матеріалів, придатних для вторинної переробки.

Трубки Vaillant не належать до побутових відходів.

- ▶ Дотримуйтеся наступних приписів.
- ▶ Здійснюйте утилізацію несправних трубок Vaillant належним чином.

8 Виведення з експлуатації

8.1 Тимчасове виведення з експлуатації



Обережно! **Пошкодження колекторів!**

Старіння колекторів, що не експлуатуються, може прискорюватися під тривалим впливом високої температури при простоті.

- ▶ Виводьте геліоустановку з експлуатації лише в тому разі, якщо ви - кваліфікований спеціаліст.
- ▶ Плоскі колектори дозволяється виводити з експлуатації не довше, ніж на чотири тижні.
- ▶ Накрийте плоскі колектори, які не експлуатуються. Стежте за тим, щоб накриття було надійно закріплене.
- ▶ При тривалому простоті геліоустановки демонтуйте колектори.



Обережно! **Окислення теплоносія для геліоустановок!**

Якщо протягом періоду виведення з експлуатації на тривалий час контур геліоустановки буде відкритий, то під впливом проникаючого кисню повітря процес старіння теплоносія може прискорюватися.

- ▶ Виводьте геліоустановку з експлуатації лише в тому разі, якщо ви - кваліфікований спеціаліст.
- ▶ Плоскі колектори дозволяється виводити з експлуатації не довше, ніж на чотири тижні.
- ▶ Перед виведенням з експлуатації на тривалий термін повністю спорожніть геліоустановку та належним чином утилізуйте теплоносії.
- ▶ При тривалому простоті геліоустановки демонтуйте колектори.

На час проведення ремонту або робіт з технічного обслуговування геліоустановку можна тимчасово вивести з експлуатації. Для цього необхідно вимкнути геліонасос.

- ▶ Виконайте тимчасове виведення геліоустановки з експлуатації у відповідності до інструкцій у посібнику до системи.

8.2 Остаточне виведення з експлуатації

8.2.1 Демонтаж колекторів



Небезпека! **Небезпека одержання опіків і обварювання!**

Температура всередині колекторів під впливом сонячних променів досягає 300°C.

- ▶ Уникайте виконання робіт при яскравому сонці.
- ▶ Перш ніж приступити до роботи, накрийте плоскі колектори.
- ▶ Виконуйте роботи переважно в ранкові години.
- ▶ Одягайте підходящі захисні рукавиці.



Небезпека! **Небезпека опіків гарячими деталями!**

U-подібна труба, дефлектор тепла та внутрішня сторона вакуумної трубки під дією сонячного опромінення нагріваються і можуть викликати опіки.

- ▶ Одягайте підходящі захисні рукавиці.
- ▶ Одягайте підходящі захисні окуляри.



Обережно! **Пошкодження колектора та геліоустановки!**

Неправильний демонтаж може привести до пошкоджень колектора та геліоустановки.

- ▶ Перед проведенням демонтажу плоских колекторів переконайтеся в тому, що виведення геліоустановки з експлуатації буде виконуватися кваліфікованим спеціалістом або сервісним майстром компанії Vaillant.



Обережно! **Небезпека для навколишнього середовища через теплоносії!**

Після виведення геліоустановки з експлуатації в колекторі ще залишається теплоносії, який може витікати назовні під час демонтажу.

- ▶ Під час транспортування з даху закрийте отвори підключення труб колектора червоними заглушками.

9 Сервісна служба

1. Зніміть гідравлічні з'єднання.
2. Ослабте затискачі.
3. Зніміть колектор з даху.



Вказівка

При транспортуванні не використовуйте петлі-тримачі, оскільки під тривалим впливом погодних умов вони можуть стати крихкими.

4. Витягніть пробки.
5. Повністю видаліть теплоносій з колектора через нижні з'єднання в каністру.
6. Вставте пробки назад на їхнє місце.
7. Добре запакуйте колектори.
8. Здійсніть утилізацію колекторів та теплоносія для геліоустановок.

8.2.2 Вторинне використання та утилізація

Ваш колектор Vaillant складається переважно з матеріалів, придатних для вторинної переробки.

► Дотримуйтеся наступних приписів.

Утилізація колекторів

Ваш колектор Vaillant, а також всі приналежності не належать до побутових відходів.

► Здійсніть утилізацію старого приладу, та, за наявності - приналежностей належним чином.

Утилізація теплоносія для геліоустановок

Теплоносій для геліоустановок не належить до побутових відходів.

- Здійсніть утилізацію теплоносія для геліоустановок з дотриманням місцевих приписів, доручивши це спеціалізованому підприємству з утилізації відходів.
- Упаковка, що не піддається очищенню, повинна бути утилізована точно так само, як теплоносій.

Не забруднену упаковку можна використовувати повторно.

9 Сервісна служба

Дійсно для: Україна

Безкоштовна інформаційна телефонна лінія по Україні
0800 50 18 050

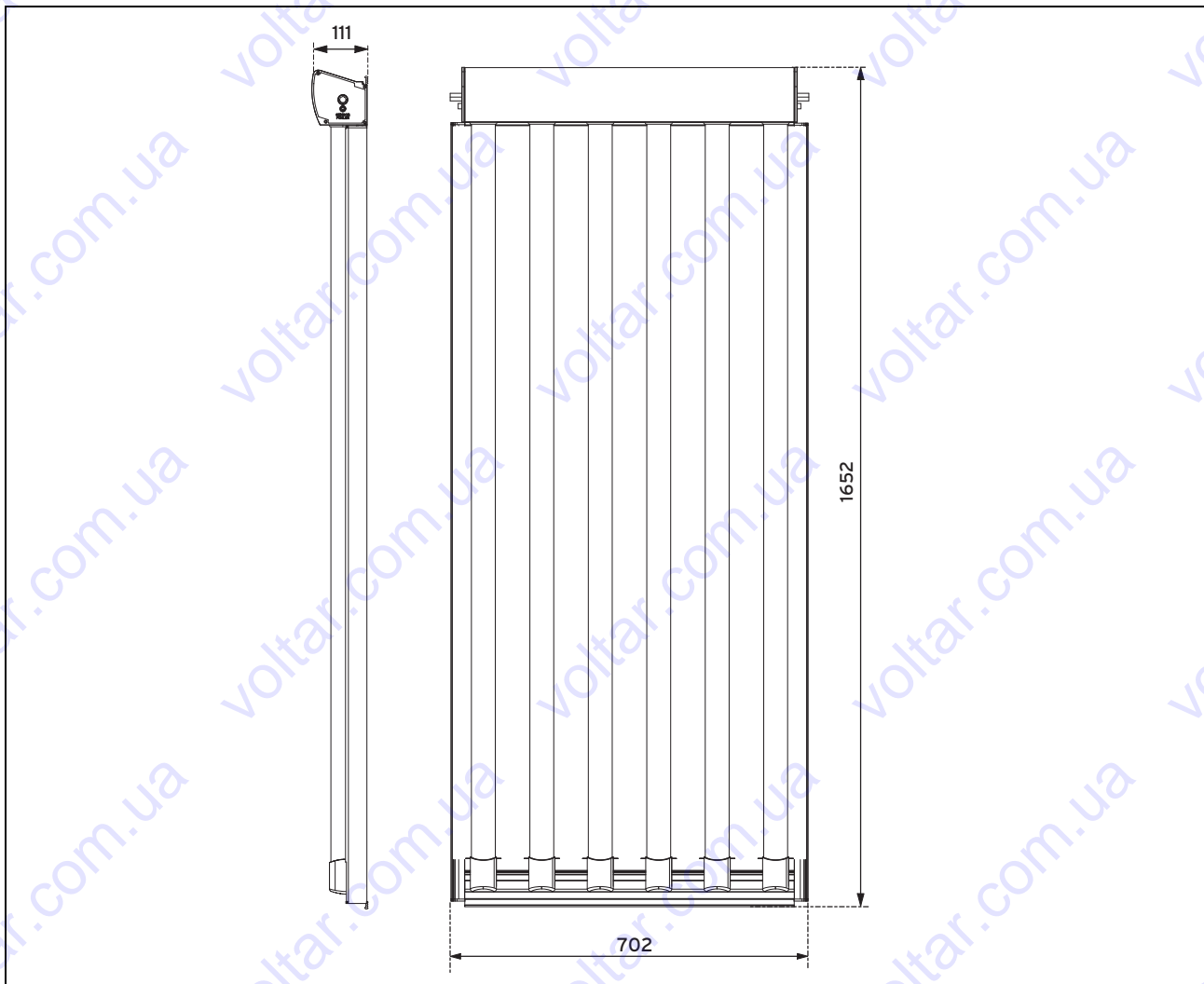
10 Технічні характеристики

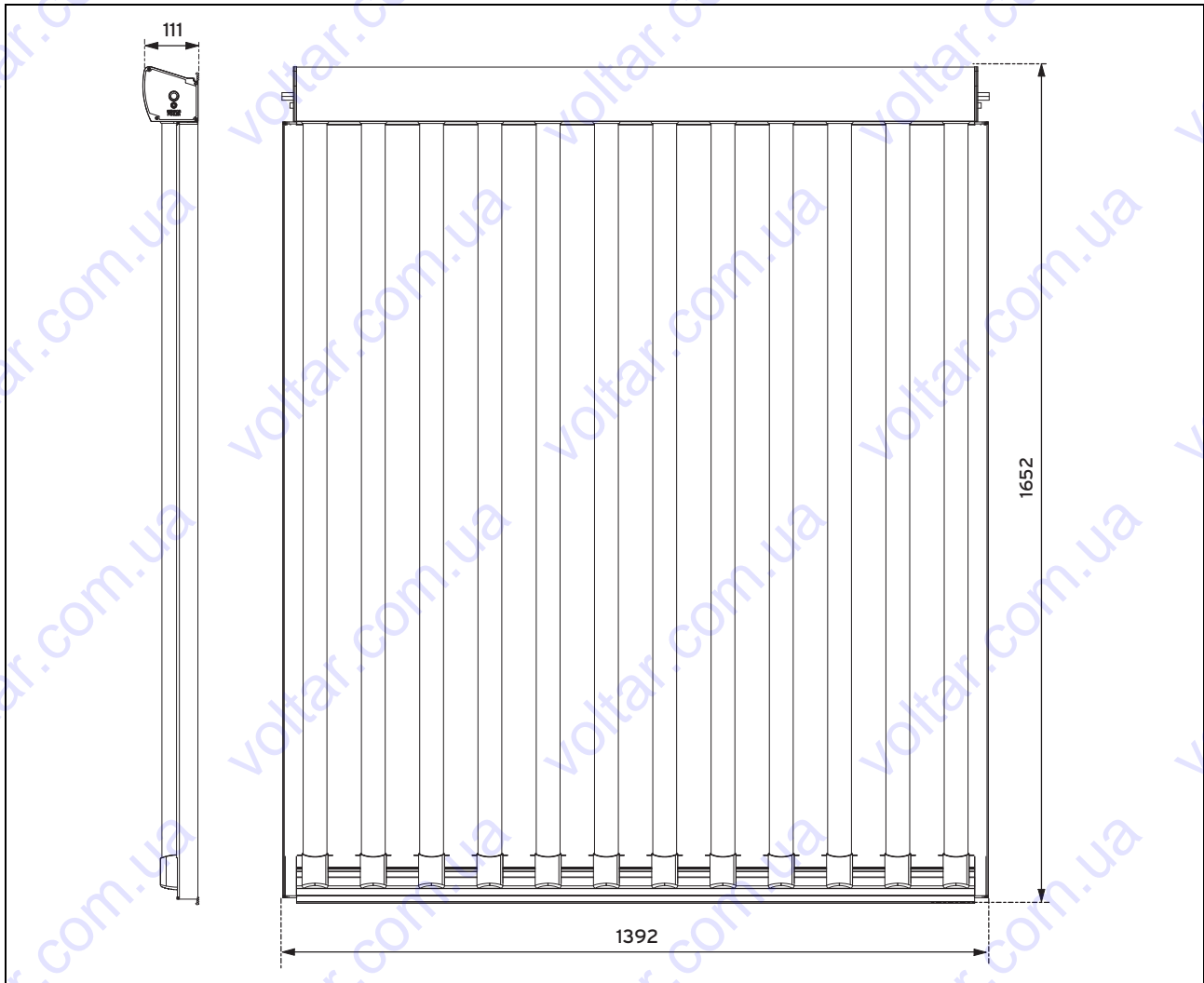
10.1 Таблиця технічних характеристик

	Одиниця	VTK 570/2	VTK 1140/2
Кількість трубок	–	6	12
η_0 (просвіт), DIN4757-4 або EN12975	%	64,2	
c_1 при вітрі, або на просвіт	Вт/(м ² к)	0,885	
c_2 при вітрі, або на просвіт	Вт/(м ² к ²)	0,001	
$K_{\theta, \text{перех.}}$ (50°), або на просвіт	–	1	
$K_{\theta, \text{довг.}}$ (50°), або на просвіт	–	0,9	
Прогнозований внесок (місце встановлення - м. Вюрцбург, просвіт 5 м ² , накопичувач на 300 л, 4 особи)	кВт х год/м ² р	586	
Пікова потужність колекторного модуля $W_{\text{пікова}}$	Вт	642	1278
Питома теплосмність на одиницю площі c	кДж/(м ² к)	8,3	
Об'ємна витрата (на м ² площі колектора)	л/(м ² год)	24	
Мінімальна витрата в геліоконтурі	л/год	180	
Абсолютний тиск в глибокому вакуумі	бар	10 ⁻⁵ мбар (= 10 ⁻⁸ бар)	
Абсорбер - абсорбція Alpha	–	> 93,5% (див. також протокол випробувань ITW)	
Абсорбер - емісія Epsilon	–	< 6% (див. також протокол випробувань ITW)	
Габарити (довжина x висота x глибина)	м	0,7 x 1,65 x 0,11	1,39 x 1,65 x 0,11
Загальна площа	м ²	1,16	2,30
Поверхня апертури	м ²	1,0	2,0
Абсорбуюча поверхня	м ²	1,0	2,0
Місткість колектора	л	0,9	1,8
Вага	кг	19	37
Макс. допустимий надлишковий робочий тиск	бар	10	
Температура стану спокою, макс.	°С	272	
Типорозмір підключень, подавальна/зворотна лінія	мм	15	
Матеріал трубчастого колектора	–	Al / 1.4301 / скло / силікон / PBT / EPDM / TE	
Матеріал скляних трубок	–	Borosilicat 3.3	
Матеріал селективного поглинаючого покриття	–	Нітрид алюмінію	
Скляні трубки (зовн. діам./внутр. діам./товщ. стінки/довж. трубки)	–	47 / 37 / 1,6 / 1500	
Колір (пластмасові деталі)	–	чорний	
Випробування тепловим ударом	Номер випробування ITW	02COL282	
Випробування ударом граду згідно з DIN EN 12975-2	Номер випробування TÜV	435/142448	
Номер допуску моделі	–	01-228-770	
Макс. вітрове навантаження	кг/Нм ²	1,2	
Макс. дощове та снігове навантаження	кг/Нм ²	5	
Монтажний кут для монтажу на даху	°	15-75	
Монтажний кут для монтажу на плоскому даху	°	30, 45, 60	

10 Технічні характеристики

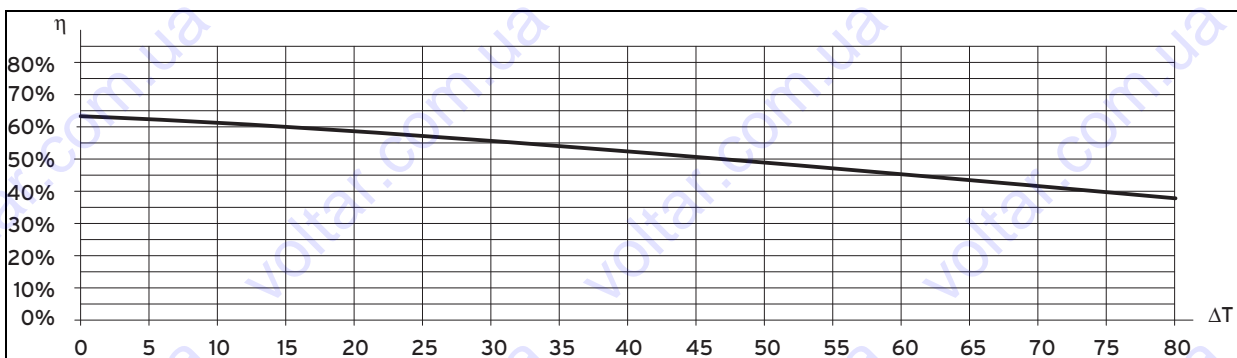
10.2 Габарити





10.3 ККД та втрата тиску

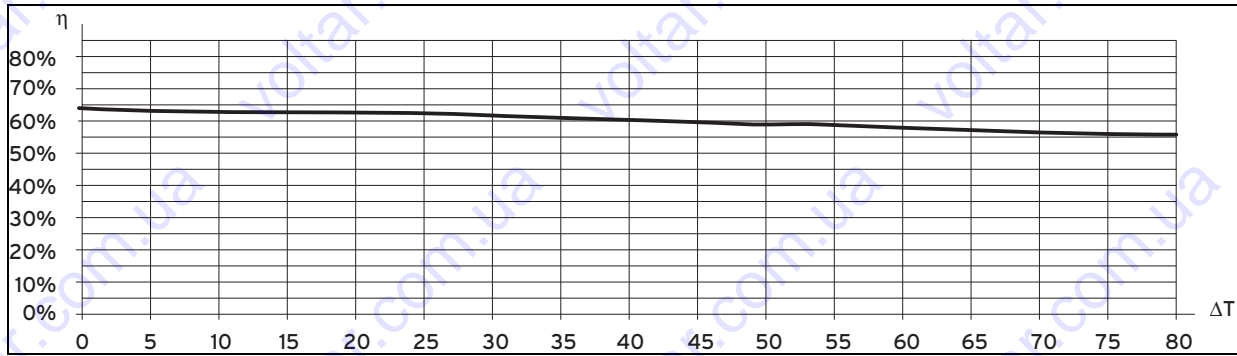
ККД ВТК 570/2 та ВТК 1140/2 при інтенсивності опромінення 300 Вт/м²



η ККД [%] ΔT $T_{\text{колектора}} - T_{\text{навколишнього повітря}}$ [K]

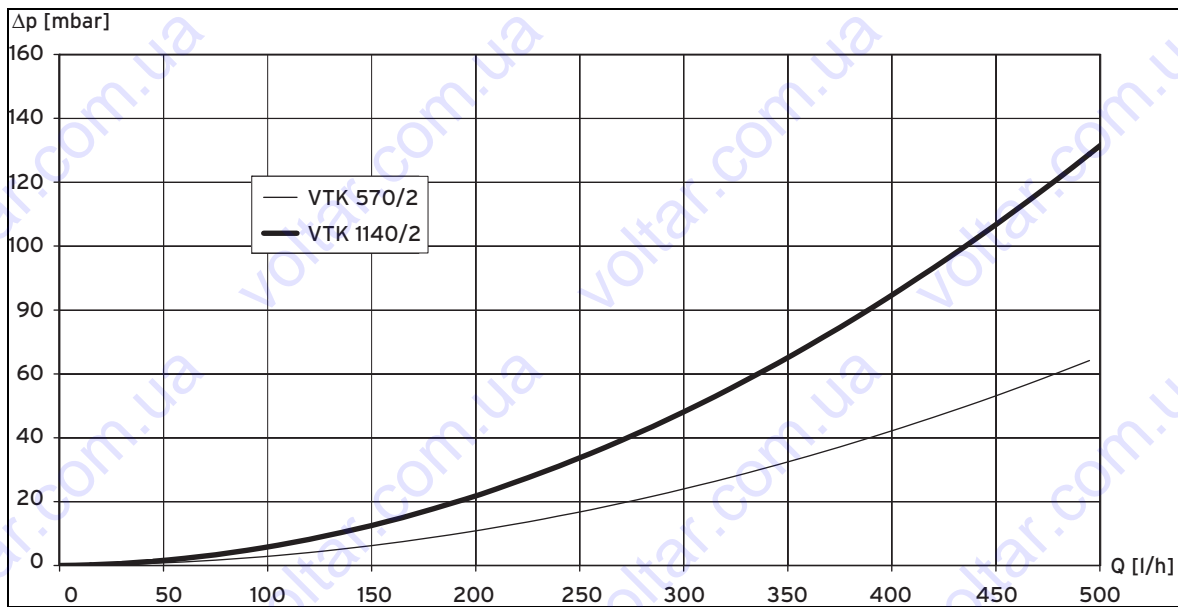
10 Технічні характеристики

ККД VTK 570/2 та VTK1140/2 при інтенсивності опромінення 800 Вт/м²



η ККД [%] ΔT T_{колектора} - T_{навколишнього повітря} [K]

Втрата тиску



Q Масовий потік [л/год] Δp Втрати тиску [мбар]

Предметний покажчик

А		О	
Анкер для даху		Обважнювальний вантаж (плаваючий монтаж)	
Визначення відстаней до краю	15	визначити	30
Визначити кількість	15	Огляд типів	8
Артикульні номери	4	П	
В		Паспортна табличка	8
Вибір варіанту монтажу, плоский дах	29	Підключення	
Виведення з експлуатації	51	вібрати	10, 28
Використання за призначенням	7	перевірити	49
Використання, за призначенням	7	ущільнити	50
Відстані		План технічного обслуговування	48
дотримання	10, 28	Правила підключення	10, 28
Вільний простір для монтажу		Призначення	
дотримання	10, 28	Прилад	8
Вторинне використання		Призначення	8
Колектори	52	Прохід через дах	
Теплоносій для геліоустановок	52	підготувати	11, 29
Упаковка	26, 48	С	
Вузли		Сервісна служба	52
зібрати	12, 30	Сфера застосування	
Вузли колектора		Посібник	4
перевірити	49	Схема підключення	10, 28
Г		Т	
Гідравлічні приєднання		Теплоізоляція трубопроводу	
монтувати	23, 45	замінити	49–50
Д		перевірити	49
Документація, спільно діюча	4	утилізація	49–50
З		Технічне обслуговування	
Завершальні роботи		підготувати	48
Монтаж	25, 47	Технічні характеристики	53
Запасні частини		Втрата тиску	55
Технічне обслуговування	48	Габарити	54
Усунення несправностей	49	ККД	55
К		Тримачі	
Каркаси		перевірити	49
Визначення відстаней	37	Трубки	
монтувати	39	замінити	50
Колектори		утилізація	50
демонтувати	51	У	
замінити	50	Упаковка	
зберігання	8, 26	утилізація	26, 48
монтувати	21, 42	Утилізація	
перевірити	49	Колектори	52
транспортувати	10, 28	Теплоносій для геліоустановок	52
утилізація	50	Упаковка	26, 48
чищення	49		
Комплект поставки			
перевірити	9, 27		
Контрольний перелік			
Монтаж	25, 47		
М			
Маркування CE	7		
Монтаж			
перевірити	25, 47		
Н			
Не герметичні підключення			
ущільнити	50		

0020140126_01

Представництво Vaillant в Україні

Тел.: +380 30 44 379 13 20 ■ Факс: +380 30 44 379 13 25

Гаряча лінія, Україна +380 800 50 18 05

info@vaillant.ua ■ www.vaillant.ua