

Дешламаторы из композиционного материала с магнитом *DIRTMAG*



серия 5453



01240/14 RU



Назначение

Дешламатор отделяет шлам, циркулирующий в закрытых контурах систем, шлам, прежде всего, состоящий из частиц песка и грязи, создавая очень низкое гидравлическое сопротивление. Шлам скапливается в объемной отстойной камере, которая позволяет производить её чистку с более низкой частотой, и из которой его можно сливать даже при работающей системе. Кроме того, серия дешламаторов DIRTMAG снабжена съемным магнитным кольцом, рекомендованным для отделения железосодержащего шлама. Изготовленный из композиционного материала, специально предназначенного для применения в системах климатизации, настоящий дешламатор является особенно многогранным, поскольку его можно устанавливать как на горизонтальные, так и на вертикальные трубопроводы.



Ассортимент продукции

- Код. 5453.. Дешламатор DIRTMAG из композиционного материала с магнитом для горизонтальных и вертикальных трубопроводов с резьбовыми соединениями _____ размеры Ду 20 (3/4") и Ду 25 (1")
- Код. 5453.. Дешламатор DIRTMAG из композиционного материала с магнитом для горизонтальных и вертикальных трубопроводов с двухконусными муфтами _____ размеры Ду 20 (Ø 22) и Ду 25 (Ø 28) с муфтами для медной трубы

Технические характеристики

Материалы

Корпус:	PA66G30
Крышка дешламатора:	PA66G30
Верхняя заглушка:	латунь EN 12164 CW614N
Винт отвода воздуха:	латунь EN 12164 CW614N
Тройник патрубков:	латунь EN 1982 CB 753S
Гайка для тройника патрубков:	латунь EN 12420 CW617N
Внутренний элемент:	HDPE
Гидравлические уплотнители:	ЭПДМ
Сливной кран:	латунь EN 12165 CW617N

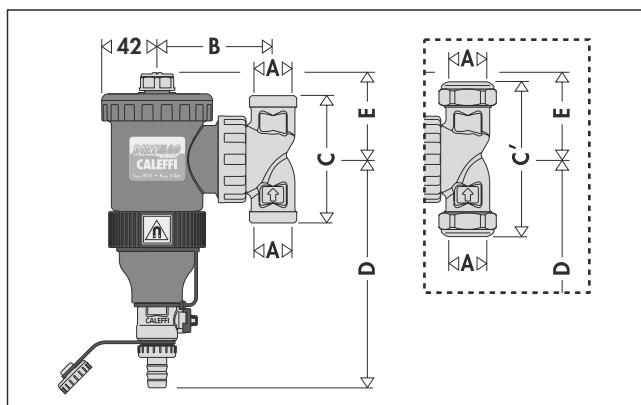
Рабочие характеристики

Рабочие текучие среды:	вода, растворы с гликолем
Максимальное процентное соотношение гликоля:	30%
Максимальное рабочее давление:	3 бар
Диапазон рабочей температуры:	0÷90°C
Магнитная индукция кольцевой системы:	2 x 0,3 T

Соединения

Корпус:	3/4", 1" ВР (ИСО 228-1)
	Ø 22 и Ø 28 мм для медной трубы

Размеры



Код	Ду	A	B	C	C'	D	E	Масса (кг)
545305	20	3/4"	87,5	96	-	172,5	65,5	1,5
545306	25	1"	87,5	141	-	172,5	65,5	1,5
545302	20	Ø 22	87,5	-	115	172,5	65,5	1,5
545303	25	Ø 28	87,5	-	117	172,5	65,5	1,5

Принцип работы

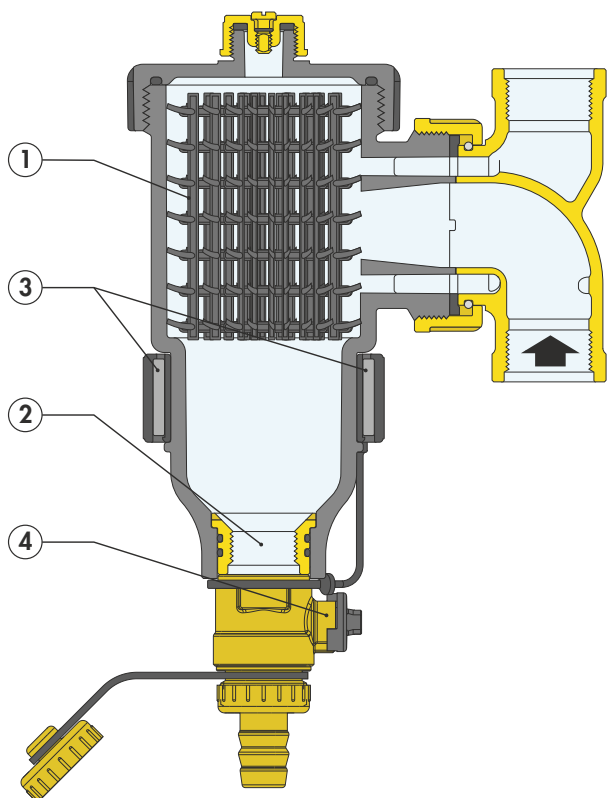
Принцип работы дешламатора с магнитом основывается на комбинированном действии нескольких физических явлений.

Внутренний элемент (1) состоит из совокупности сетчатых поверхностей, расположенных веером. Шлам, присутствующий в воде, сталкиваясь с этими поверхностями, отделяется, оседая в нижней части корпуса (2), в которой он накапливается.

Железосодержащий шлам также задерживается внутри корпуса дешламатора, благодаря действию двух магнитов (3), установленных в специальном наружном съемном кольце.

Большой внутренний объем DIRTMAG способствует снижению скорости потока, таким образом, чтобы благоприятствовать, по причине силы тяжести, отделению содержащихся в нем частиц.

Слив скопившегося шлама осуществляется, даже при работающей системе, при открытии сливного крана (4).



Конструктивные особенности

Технополимер

Материал, из которого изготовлен дешламатор, является технополимером, специально выбранный для применения в системах отопления и охлаждения. Основными характеристиками технополимера являются:

- повышенная прочность при деформации пластмассы, с сохранением в то же время хорошего удлинения до разрыва
- хорошее сопротивление распространению трещин
- прекрасное поглощение влажности, для постоянного сохранения механического сопротивления
- повышенное сопротивление абразивному износу, вызываемому постоянным потоком жидкости
- сохранение рабочих характеристик при изменении температуры
- совместимость с различными типами гликоля и добавок, используемых в контурах.

Данные основные характеристики материала, совместно со специальной формой подверженных воздействию участков, предоставляют оптимальное сочетание с металлами, обычно применяемыми для производства дешламаторов.

Сохранение с течением времени рабочих характеристик и низкого гидравлического сопротивления

Оптимальные рабочие характеристики дешламатора основываются на использовании внутреннего элемента с сетчатыми поверхностями, который, действуя по принципу столкновения и осаждения частиц, делает более эффективной очистку, по сравнению с общераспространенными фильтрами, и сохраняет неизменными рабочие характеристики там, где, в случае применения фильтров, осаденный шлам, изменяет их функциональные характеристики с течением времени, загрязняя сами фильтры.

Геометрическая форма и объемная накопительная камера шлама

Накопительная камера представляет следующие особенности:

- она расположена в нижней части устройства на таком расстоянии от соединений, чтобы осаждаемый шлам не ощущал завихрения потока через сетку;
- она вместительна для того, чтобы увеличить количество осаждаемого шлама, а, следовательно, снизить частоту слива/заполнения (в отличие от фильтров, которые необходимо часто промывать);
- её ревизию проводить легче, открутив её от корпуса клапана с целью возможного технического обслуживания внутреннего элемента, в случае его загрязнения волокнами или крупным шламом.

Отделение железосодержащего шлама

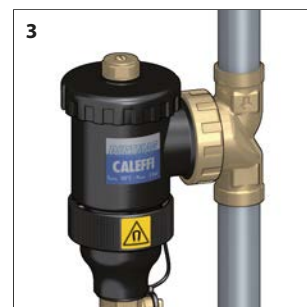
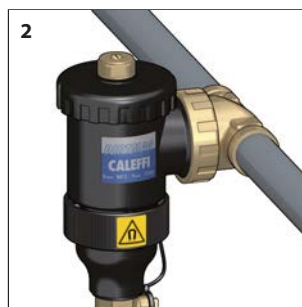
Настоящая серия дешламаторов, поставляющихся с магнитами, позволяет добиться большей эффективности при отделении и сборе железосодержащего шлама. Он удерживается во внутреннем корпусе дешламатора сильным магнитным полем, созданным магнитами, вставленными в специальное наружное кольцо. Кроме этого, наружное кольцо является съемным с корпуса, с целью обеспечения осаждения и последующее удаление шлама при работающей системе.

Поскольку магнитное кольцо размещается снаружи, на корпусе дешламатора, гидравлические характеристики устройства не изменяются.

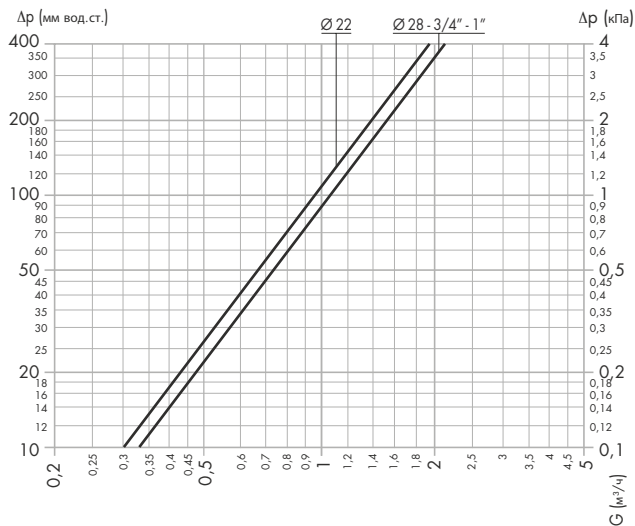


Приспособление корпуса к горизонтальным и вертикальным трубопроводам

Дешламатор DIRTMAG, благодаря особому соединению между гайкой и тройником патрубка, является поворотным (1) для того, чтобы предоставить возможность его установки как на горизонтальных (2), так и на вертикальных трубопроводах (3), сохранив при этом неизменными его функциональные характеристики.



Гидравлические характеристики

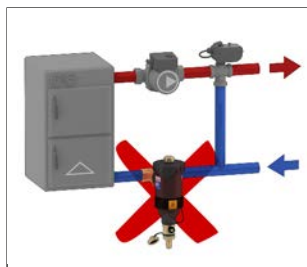
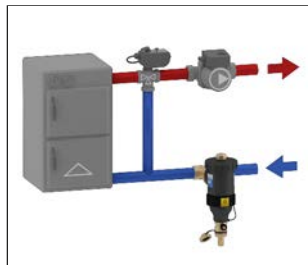
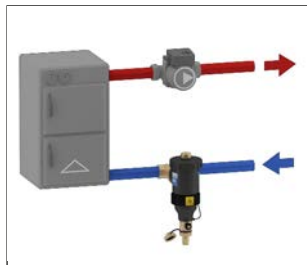
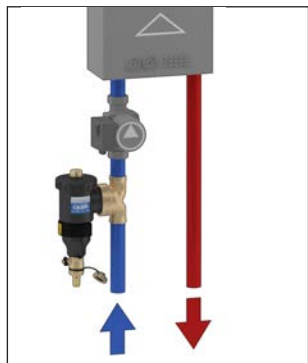


Диаметр (Ду)	20	20	25	25
Соединения	Ø 22	3/4"	Ø 28	1"
Kv (м³/ч)	9,5	10,3	10,6	10,5

Установка

Дешламатор необходимо устанавливать с соблюдением направления потока, указанного стрелкой на тройнике патрубков и, предпочтительно, на контур обратки, перед котлом.

Дешламатор необходимо устанавливать предпочтительно перед насосом, а его корпусом всегда в вертикальном положении.



Выпуск воздуха

Открутив специальной отверткой винт на верхней заглушке, возможно спустить воздух, который накапливается в верхней части корпуса.



Слив шлама

Снять кольцо, на котором расположены магниты (1) и осуществить слив шлама, даже при работающей системе, с помощью специального ключа, входящего в комплект поставки (2).

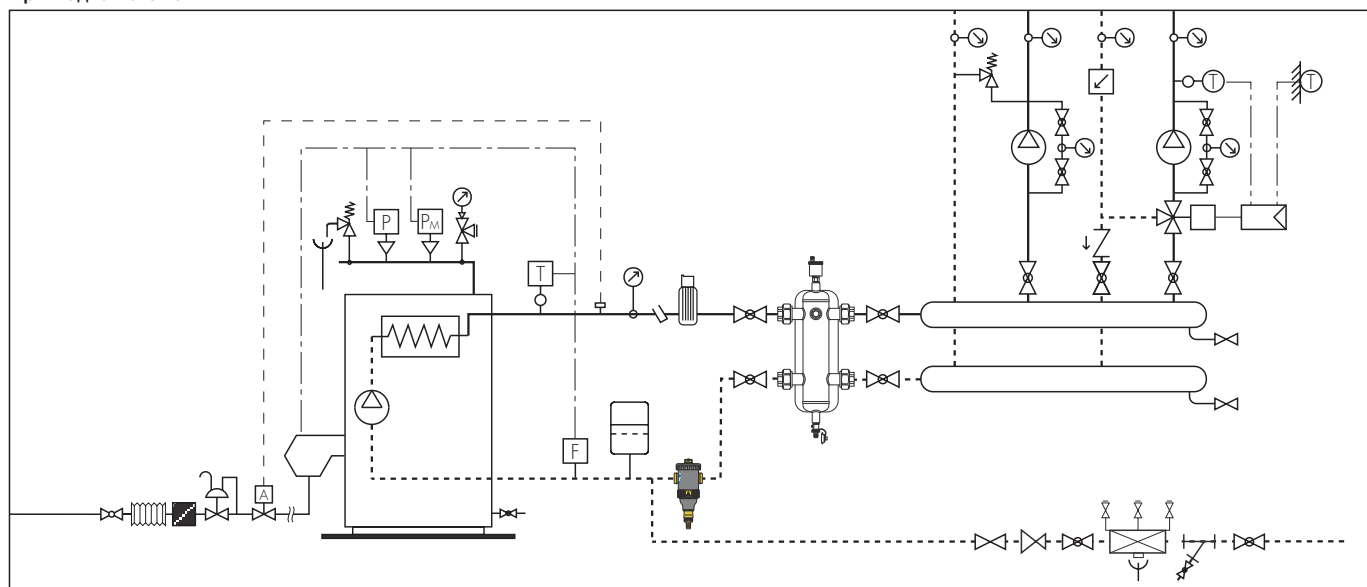


Техническое обслуживание

С целью возможного технического обслуживания камеры сбора шлама достаточно открутить верхнюю крышку с помощью ключа, входящего в комплект поставки, после чего достать внутренний элемент, который закреплен таким образом, чтобы его можно было достать для чистки.



Прикладная схема



	Кран-отсекатель		Зонный клапан		Контроллер		Контрольный шланг		Антивибрационная вставка
	Шаровой кран		Насос		Расширительный бак		Газовый фильтр		Шланг
	BALLSTOP		AUTOFLOW		Трехходовой кран		Газовый регулятор		Предохранительный клапан
	Термометр		Гидравлический сепаратор		Предохранительное реле давления		Косой фильтр		Прерыватель обратного потока
	Дифференциальный перепускной клапан		Датчик температуры		Реле давления минимального уровня		Клапан-отсекатель подачи топлива		Группа автоматической подпитки
	Датчик потока		Предохранительный термостат						

ТЕКСТ ТЕХНИЧЕСКОГО ЗАДАНИЯ

Серия 5453 из композиционного материала DIRTMAG

Дешламатор с магнитом. Размер Ду 20 (и Ду 25). Соединения поворотные 3/4" (и 1") ВР. Тройник патрубка из латуни. Слив с соединением под шланг. Корпус и крышка PA66G30. Внутренний элемент HDPE. Гидравлические уплотнители из ЭПДМ. Сливной кран из латуни. Рабочие текучие среды вода и растворы с гликолем; максимальное процентное соотношение гликоля 30%. Максимальное рабочее давление 3 бар. Диапазон рабочей температуры 0÷90°C. PCT - INTERNATIONAL APPLICATION PENDING.

Серия 5453 из композиционного материала DIRTMAG

Дешламатор с магнитом. Размер Ду 20 (и Ду 25). Поворотные соединения с двухконусными муфтами для медной трубы Ø 22 мм (и Ø 28 мм). Тройник патрубка из латуни. Слив с соединением под шланг. Корпус и крышка PA66G30. Внутренний элемент HDPE. Гидравлические уплотнители из ЭПДМ. Сливной кран из латуни. Рабочие текучие среды вода и растворы с гликолем; максимальное процентное соотношение гликоля 30%. Максимальное рабочее давление 3 бар. Диапазон рабочей температуры 0÷90°C. PCT - INTERNATIONAL APPLICATION PENDING.

Оставляем за собой право вносить усовершенствования и изменения в вышеописанную продукцию и соответствующие технические данные в любой момент и без предварительного уведомления.