

# Предохранительные клапаны для тепловых и сантехнических систем

серия 311-312-313-314-513-514



01253/17



## Общие сведения

Предохранительные клапаны серии 311, 312, 313, 314, 513, 514 изготовлены компанией Caleffi S.p.A. с соблюдением базовых требований безопасности, предусмотренных Директивой 97/23/CE Европейского парламента и Совета Европейского Союза об унификации положений законодательства государств-членов, относящегося к оборудованию, работающему под давлением.

## Назначение

Предохранительные клапаны обычно используются для контроля давления на теплогенераторах в системах отопления, накопительных водоподогревателях в сантехнических и водопроводных системах. По достижении давления калибровки клапан открывается и, путем выпуска в атмосферу, препятствует достижению в системе пределов давления, опасных для генератора и компонентов, присутствующих в системе.



## Ассортимент продукции

- Серия 311 Сертифицированный простой предохранительный клапан. Соединения ВР-ВР. \_\_\_\_\_ типоразмеры 1/2", 3/4"  
 Серия 312 Сертифицированный простой предохранительный клапан. Соединения НР-ВР. \_\_\_\_\_ типоразмер 1/2"  
 Серия 313 Сертифицированный простой предохранительный клапан с манометром или соединением для манометра. Соединения ВР-ВР. \_\_\_\_\_ типоразмеры 1/2", 3/4"  
 Серия 314 Сертифицированный простой предохранительный клапан с манометром или соединением для манометра. Соединения НР-ВР. \_\_\_\_\_ типоразмер 1/2"  
 Серия 513 Сертифицированный простой предохранительный клапан. Соединения ВР-ВР. \_\_\_\_\_ типоразмеры 1/2"x1/2", 1"x1 1/4", 1 1/4"x1 1/2"  
 Серия 514 Сертифицированный простой предохранительный клапан. Соединения НР-ВР. \_\_\_\_\_ типоразмер 1/2"

## Технические характеристики

### Материалы:

Корпус:	- 1/2"-3/4": латунь UNI EN 12165 CW617N
	- 1"-1 1/4": латунь UNI EN 1982 CB753S
Крышка:	латунь UNI EN12165 CW617N
	513-514 (1/2"); PA6G30
Шток управления:	латунь UNI EN 12164 CW614N
Уплотнение затвора:	ЭПДМ
Мембрана:	ЭПДМ
Пружина:	сталь UNI EN 12270-1
Ручка управления:	- 311-312-313-314-513 (1/2")-514: ABS
	- 513 (1" и 1 1/4"): PA6G20
Номинальное давление:	PN 10
Диапазон температуры:	5 ÷ 110°C

### Резьбовые соединения:

- Серия 311:	1/2"x1/2" - 3/4"x3/4" ВРхВР
- Серия 312:	1/2" нр x 1/2" вр
- Серия 313:	1/2"x1/2" - 3/4"x3/4" ВРхВР
- Серия 314:	1/2" нр x 1/2" вр
- Серия 513:	1/2"x1/2" - 1"x1 1/4" - 1 1/4"x1 1/2" ВРхВР
- Серия 514:	1/2" нр x 1/2" вр

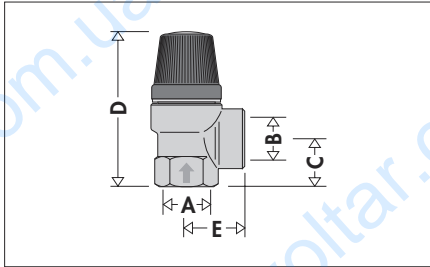
### Эксплуатационные характеристики:

Рабочая текущая среда:	вода, воздух
Категория PED:	IV
Избыточное давление для открытия:	20%
Разница давлений для закрытия:	20%

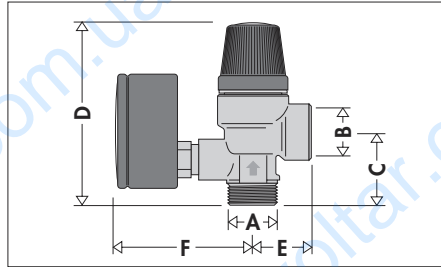
### Настройка:

Серия 311	2-2,5-3-3,5-4-5-6-7-8 бар (2 только 3/4")
Серия 312	2,5-3-3,5-4-5-6-7-8 бар
Серия 313 с манометром	2,5-3-6-7-8 бар
Серия 313 с соед. для манометра	3 бар
Серия 314 с манометром	2,5-3-6-7-8 бар
Серия 314 с соед. для манометра	3-6 бар
Серия 513 1/2"	
Серия 513 1"-1 1/4"	1,5-2-2,5-3-3,5-6-7-8 бар
	2,5-3-3,5-6-7-8 бар
	1,5-2-4 бар только 1"x1 1/4"
Серия 514	2-2,5-3-3,5-4-5-6-7-8 бар

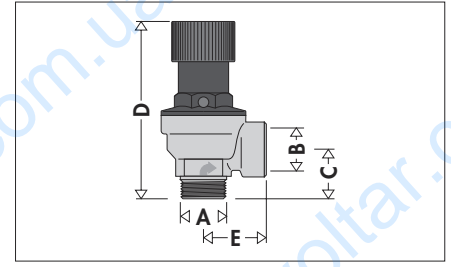
## Размеры



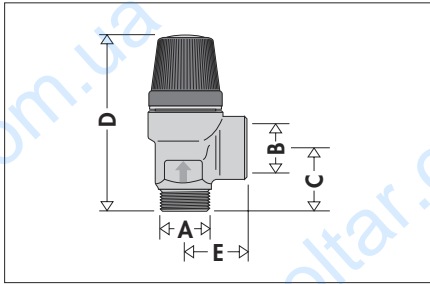
Код	A	B	C	D	E	Масса (кг)
3114..	1/2"	1/2"	19,5	65,5	25,5	0,13
3115..	3/4"	3/4"	24	74,5	27,5	0,21



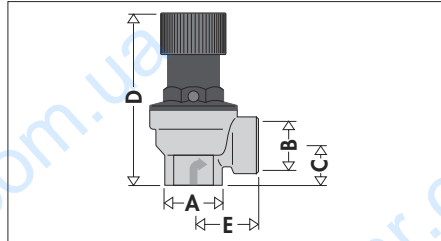
Код	A	B	C	D	E	F	Масса (кг)
3144..	1/2"	1/2"	32	78	25,5	61	0,24



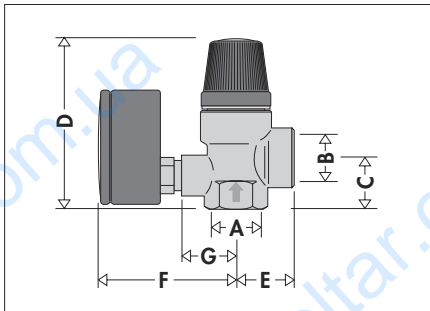
Код	A	B	C	D	E	Масса (кг)
5144..	1/2"	1/2"	23	81,5	29,5	0,18



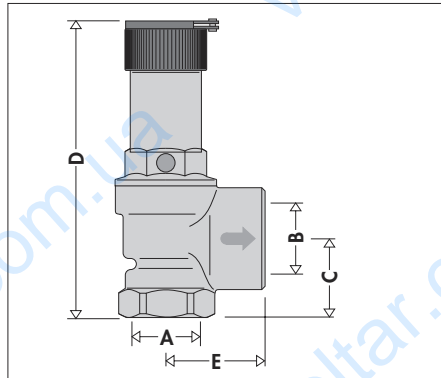
Код	A	B	C	D	E	Масса (кг)
3124..	1/2"	1/2"	23,5	69,5	25,5	0,13



Код	A	B	C	D	E	Масса (кг)
5134..	1/2"	1/2"	19	78,5	29,5	0,18



Код	A	B	C	D	E	F	G	Масса (кг)
3134..	1/2"	1/2"	21,5	72	25,5	61	24	0,24
3135..	3/4"	3/4"	24	74,5	27,5	61	24	0,29



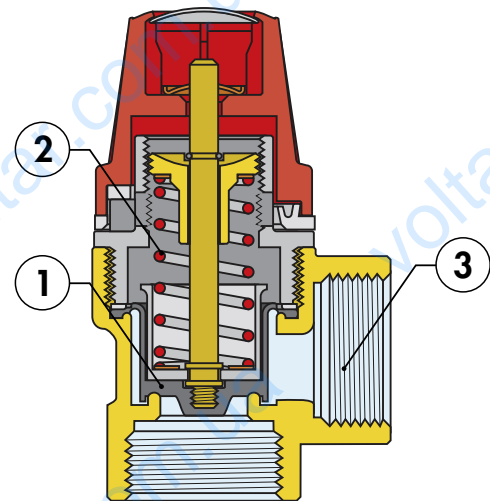
Код	A	B	C	D	E	Масса (кг)
5136..	1"	1 1/4"	38	144	48	0,85
5137..	1 1/4"	1 1/2"	44	187	57,5	2,1

### •• Завершение кода

бар	••	бар	••	бар	•••
1	10	2,7	27	5	50
1,5	15	3	30	5,4	54
2	20	3,5	35	6	60
2,25	22	4	40	7	70
2,5	25	4,5	45	8	80

## Принцип работы

Затвор (1), которому противодействует калиброванная пружина (2), поднимается при достижении давления настройки и полностью открывает спуск. Давление настройки выбирается в зависимости от максимально допустимого давления в системе. Диаметр выпускного отверстия (3) равен или больше, чтобы облегчить спуск требуемого потенциала. При снижении давления выполняется противоположное действие, приводящее к закрытию клапана в пределах заданных допусков.

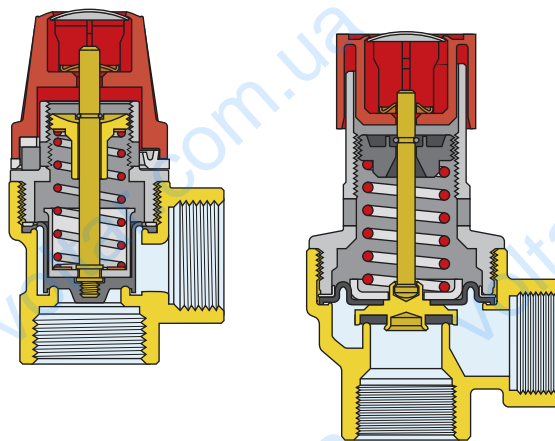


## Простые предохранительные клапаны

Простые предохранительные клапаны серии 311, 312, 313, 314, 513 и 514 используются в системах отопления, в сантехнических системах с защитой накопительного водоподогревателя и в гидравлических системах.

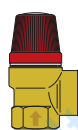
## Системы отопления

В соответствии с итальянскими стандартами простые предохранительные клапаны могут устанавливаться на генераторы с мощностью ниже 35 кВт.

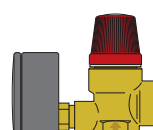


## ТЕХНИЧЕСКИЕ ДАННЫЕ СЕРИИ 311-312-313-314

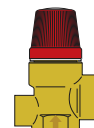
Типоразмер	Ø Отверстие мм	Чистое сечение см <sup>2</sup>	Давл. калибровки (бар)	Давл. сл. ном. (бар)	Давл. закрывания (бар)	Кэфф. закрывания истечения К	Расход сброса (Вт) кг/ч	Максимальная мощность генератора кВт	Максимальная мощность генератора ккал/ч
1/2"	13	1,327	2,50	3,00	2,00	0,5	124,4	72,3	62 200
1/2"	13	1,327	3	3,60	2,40	0,5	142,17	82,5	71 000
1/2"	13	1,327	3,50	4,20	2,80	0,5	161,39	93,6	80 600
1/2"	13	1,327	4	4,80	3,20	0,5	178,25	103,3	89 000
1/2"	13	1,327	5	6	4	0,5	213,26	103,3	106 600
1/2"	13	1,327	6	7,20	4,80	0,5	248,81	144,6	124 400
1/2"	13	1,327	7	8,40	5,60	0,5	284,35	165,2	142 100
1/2"	13	1,327	8	9,60	6,40	0,5	322,78	187,5	161 300
3/4"	13	1,327	2	2,40	1,60	0,5	106,63	61,8	53 300
3/4"	13	1,327	2,50	3,00	2,00	0,5	124,4	72,3	62 200
3/4"	13	1,327	3	3,60	2,40	0,5	142,17	82,5	71 000
3/4"	13	1,327	3,50	4,20	2,80	0,5	161,39	93,6	80 600
3/4"	13	1,327	4	4,80	3,20	0,5	178,25	103,3	89 000
3/4"	13	1,327	5	6,00	4,00	0,5	213,26	123,6	106 600
3/4"	13	1,327	6	7,20	4,80	0,5	248,81	144,6	124 400
3/4"	13	1,327	7	8,40	5,60	0,5	284,35	165,2	142 100
3/4"	13	1,327	8	9,60	6,40	0,5	322,78	187,5	161 300



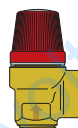
311425 1/2" 2,5  
311430 1/2" 3  
311435 1/2" 3,5  
311440 1/2" 4  
311450 1/2" 5  
311460 1/2" 6  
311470 1/2" 7  
311480 1/2" 8  
311520 3/4" 2  
311525 3/4" 2,5  
311530 3/4" 3  
311535 3/4" 3,5  
311540 3/4" 4  
311550 3/4" 5  
311560 3/4" 6  
311570 3/4" 7  
311580 3/4" 8



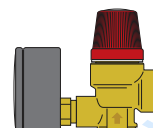
313425 1/2" 2,5  
313430 1/2" 3  
313460 1/2" 6  
313470 1/2" 7  
313480 1/2" 8  
313525 3/4" 2,5  
313530 3/4" 3  
313560 3/4" 6  
313570 3/4" 7  
313580 3/4" 8



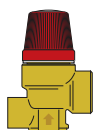
314425 1/2" 3  
314532 3/4" 3



312425 1/2" 2,5  
312430 1/2" 3  
312435 1/2" 3,5  
312440 1/2" 4  
312450 1/2" 5  
312460 1/2" 6  
312470 1/2" 7  
312480 1/2" 8



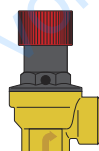
314425 1/2" 2,5  
314430 1/2" 3  
314460 1/2" 6  
314470 1/2" 7  
314480 1/2" 8



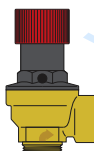
314432 1/2" 3  
314462 1/2" 6

## ТЕХНИЧЕСКИЕ ДАННЫЕ СЕРИИ 513-514

Типоразмер	Ø Отверстие мм	Чистое сечение см <sup>2</sup>	Давл. калибровки (бар)	Давл. сл. ном. (бар)	Давл. закрывания (бар)	Кэфф. закрывания истечения К	Расход сброса (Вт) кг/ч	Максимальная мощность генератора кВт	Максимальная мощность генератора ккал/ч
1/2"	15	1,767	1,50	1,80	1,20	0,5	117,80	68,3	58 900
1/2"	15	1,767	2	2,40	1,60	0,5	141,99	82,3	70 900
1/2"	15	1,767	2,50	3,00	2,00	0,5	165,65	96,2	82 800
1/2"	15	1,767	2,70	3,24	2,16	0,5	176,70	102,4	88 300
1/2"	15	1,767	3	3,60	2,40	0,5	189,32	110,0	94 600
1/2"	15	1,767	3,50	4,20	2,80	0,5	214,90	124,6	107 400
1/2"	15	1,767	4	4,80	3,20	0,5	237,35	137,6	118 600
1/2"	15	1,767	5	6	4	0,5	296,98	172,6	148 490
1/2"	15	1,767	6	7,20	4,80	0,5	331,31	192,5	165 600
1/2"	15	1,767	7	8,40	5,60	0,5	378,64	220,1	189 300
1/2"	15	1,767	8	9,60	6,40	0,5	429,81	249,8	214 900



513415 1/2" 1,5  
513420 1/2" 2  
513425 1/2" 2,5  
513430 1/2" 3  
513435 1/2" 3,5  
513460 1/2" 6  
513470 1/2" 7  
513480 1/2" 8



514420 1/2" 2  
514425 1/2" 2,5  
514427 1/2" 2,7  
514430 1/2" 3  
514435 1/2" 3,5  
514440 1/2" 4  
514450 1/2" 5  
514460 1/2" 6  
514470 1/2" 7  
514480 1/2" 8

## Сантехнические системы

Серии 513 и 514 приведены в соответствие с требованиями Собрания R стандарта безопасности аппаратов, содержащих горячие жидкости под давлением (ГЛ. R.1.A., пункт 3):

«В случае нагревателей воды, предназначенной для потребления, для защиты накопительного бака система расширения может быть выполнена с выпускным клапаном, отверстие которого имеет диаметр в миллиметрах не»

меньше:  $D_{\text{мин}} =$

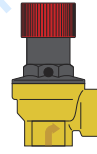
$$\sqrt{\frac{V}{5}}$$

$V$  — это объем в литрах нагревателя, с минимумом 15 мм».

Чтобы пояснить на примере все вышесказанное, приводим таблицу с пределами емкости водонагревателя для разных типов клапанов.

### ТЕХНИЧЕСКИЕ ДАННЫЕ СЕРИИ 513-514

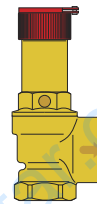
Типоразмер	Ø Отверстие мм	Чистое сечение см²	Давл. напирывки (бар)	Давл. ст. ном. (бар)	Давл. закрывания (бар)	Емкость водонагревателя л
1/2"	15	1,767	6	7,20	4,80	1 000
1/2"	15	1,767	7	8,40	5,60	1 000
1/2"	15	1,767	8	9,60	6,40	1 000
1"	25	4,9087	6	7,20	4,80	3 000
1"	25	4,9087	7	8,40	5,60	3 000
1"	25	4,9087	8	9,60	6,40	3 000
1 1/4"	32	8,0424	6	7,20	4,80	5 000
1 1/4"	32	8,0424	7	8,40	5,60	5 000
1 1/4"	32	8,0424	8	9,60	6,40	5 000



513460 1/2" 6  
513470 1/2" 7  
513480 1/2" 8



514460 1/2" 6  
514470 1/2" 7  
514480 1/2" 8



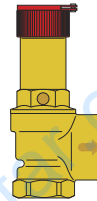
513660 1" 6  
513670 1" 7  
513680 1" 8  
513760 1 1/4" 6  
513770 1 1/4" 7  
513780 1 1/4" 8

## Водопроводные системы

Предохранительные клапаны могут использоваться в том числе для слива холодной воды; в этом случае указанные расходы слива установлены на основании экспериментальных испытаний, без использования каких-либо формул конверсии для текущих сред разной природы.

### ТЕХНИЧЕСКИЕ ДАННЫЕ СЕРИИ 513

Типоразмер	Ø Отверстие мм	Чистое сечение см²	Давл. напирывки (бар)	Давл. ст. ном. (бар)	Давл. закрывания (бар)	Расход слива м³/ч
1"	25	4,9087	1,50	1,80	1,20	3,4
1"	25	4,9087	2	2,40	1,60	5,1
1"	25	4,9087	2,50	3,00	2,00	8,3
1"	25	4,9087	3	3,60	2,40	8,7
1"	25	4,9087	3,50	4,20	2,80	9,1
1"	25	4,9087	4	4,80	3,20	9,7
1"	25	4,9087	6	7,20	4,80	10,5
1"	25	4,9087	7	8,40	5,60	11,5
1"	25	4,9087	8	9,60	6,40	12,3
1 1/4"	32	8,0424	2,50	3,00	2,00	13,2
1 1/4"	32	8,0424	3	3,60	2,40	13,8
1 1/4"	32	8,0424	3,50	4,20	2,80	14,1
1 1/4"	32	8,0424	6	7,20	4,80	17,5
1 1/4"	32	8,0424	7	8,40	5,60	18,6
1 1/4"	32	8,0424	8	9,60	6,40	19,4



513615 1" 1,5  
513620 1" 2  
513625 1" 2,5  
513630 1" 3  
513635 1" 3,5  
513640 1" 4  
513660 1" 6  
513670 1" 7  
513680 1" 8  
513725 1 1/4" 2,5  
513730 1 1/4" 3  
513735 1 1/4" 3,5  
513760 1 1/4" 6  
513770 1 1/4" 7  
513780 1 1/4" 8

## Сертификация

### Марка CE

Предохранительные клапаны серии 311, 312, 313, 314, 513 и 514 отвечают требованиям директивы 97/23/ЕС в отношении оборудования, работающего под давлением (PED). Они относятся к категории IV и имеют марку CE.

PASCAL		ATTESTATO DI ESAME CE DEL TIPO	
N. PA055 Rev. 6		Secondo il modulo B della direttiva 97/23/CE Foglio 1/2	
<b>Dati dell'Organismo notificato</b> Consorzio PASCAL s.r.l. a socio unico Via S. SCARLETTA, 13 - 20121 - MILANO - ITALIA Numero Identificativo CE 1115			
<b>Dati del Costruttore/Mandatario</b> COSTRUTTORE CALIFFI S.p.A. (nome e marchio) Indirizzo S.S. 238 N. 33 28010 FONTANELO D'AGOGNA (NO) Mandatario Indirizzo			
<b>Dati</b> Tipo VALVOLE DI SICUREZZA Serie 513; 514; 513; 514; A312; B312; C312 (Gruppo di sicurezza) cod. 528802 BSC (BSC) (codice allegato)			
<b>CARATTERISTICHE DI ESERCIZIO</b> Pressione massima ammissibile 15 bar Temperatura massima ammissibile 110 °C Temperatura minima ammissibile 5 °C Pressione di chiusura 0,000 bar (valvola a gravità)			
<b>Categoria di appartenenza</b> Classe dei documenti applicativi del fascicolo tecnico di cui PASCAL è parte integrante IV			
<b>Elenco dei documenti applicativi del fascicolo tecnico di cui PASCAL è parte integrante</b>			
Progetto di fabbricazione	X	Documento di norme e soluzioni adottate	X
Progetto di installazione	X	Regolazioni relative alla qualificazione del personale di collaudo e dei laboratori e dei certificati di collaudo	X
Strutture per l'uso	X	Documentazione di origine primario (disegni, calcoli e processi)	X
Documento descrittivo dei materiali, rapporti dei controlli effettuati con le istruzioni tecniche e norme di progettazione	X	Procedura sugli esenti e sulle prove cui è sottoposto il prodotto o la decisione del controllore	X
<b>Conclusioni dell'esame</b> Dall'esame del fascicolo tecnico è stato provato esente il risultato che il tipo soddisfa i requisiti dell'articolo 4 della direttiva 97/23/CE			
<b>Condizioni di validità dell'attestato</b> Il tipo è valido per un periodo di 5 anni dalla data di rilascio dell'attestato, salvo che non sia intervenuta una modifica sostanziale del tipo o del prodotto, o che non sia intervenuta una modifica sostanziale delle istruzioni tecniche o delle norme di progettazione, o che non sia intervenuta una modifica sostanziale delle soluzioni adottate.			
DATA 30/09/2002 Emisione corrente 06/07/2011		Presidente PASCAL (Dati, sig. Spedite in C.A.P. 20130)	

PASCAL		ATTESTATO DI ESAME CE DEL TIPO	
N. PA055 Rev. 1		Secondo il modulo B della direttiva 97/23/CE Foglio 1/2	
<b>Dati dell'Organismo notificato</b> Società Concoffice PASCAL s.r.l. Via S. GIARDINO, 4 - 20121 - MILANO - ITALIA Numero Identificativo CE 1115			
<b>Dati del Costruttore/Mandatario</b> COSTRUTTORE CALIFFI S.p.A. (nome e marchio) Indirizzo S.S. 238 - km 36,1 28010 FONTANELO D'AGOGNA (NO) Mandatario Indirizzo			
<b>Dati</b> Tipo Valvole di sicurezza Mod. 527 e 513 (valvole a gravità)			
<b>CARATTERISTICHE DI ESERCIZIO</b> Pressione massima ammissibile 15 bar Temperatura massima ammissibile 110 °C Temperatura minima ammissibile 5 °C Pressione di chiusura 0,000 bar (valvola a gravità)			
<b>Categoria di appartenenza</b> Classe dei documenti applicativi del fascicolo tecnico di cui PASCAL è parte integrante IV			
<b>Elenco dei documenti applicativi del fascicolo tecnico di cui PASCAL è parte integrante</b>			
Progetto di fabbricazione	X	Documento di norme e soluzioni adottate	X
Progetto di installazione	X	Regolazioni relative alla qualificazione del personale di collaudo e dei laboratori e dei certificati di collaudo	X
Istruzioni per l'uso	X	Documentazione di origine primario (disegni, calcoli e processi)	X
Documento descrittivo dei materiali, rapporti dei controlli effettuati con le istruzioni tecniche e norme di progettazione	X	Procedura sugli esenti e sulle prove cui è sottoposto il prodotto o la decisione del controllore	X
<b>Conclusioni dell'esame</b> Dall'esame del fascicolo tecnico è stato provato esente il risultato che il tipo soddisfa i requisiti dell'articolo 4 della direttiva 97/23/CE			
<b>Condizioni di validità dell'attestato</b> Il tipo è valido per un periodo di 5 anni dalla data di rilascio dell'attestato, salvo che non sia intervenuta una modifica sostanziale del tipo o del prodotto, o che non sia intervenuta una modifica sostanziale delle istruzioni tecniche o delle norme di progettazione, o che non sia intervenuta una modifica sostanziale delle soluzioni adottate.			
DATA 12/05/2010		Presidente PASCAL (Dati, sig. Spedite in C.A.P. 20130)	

## Установка

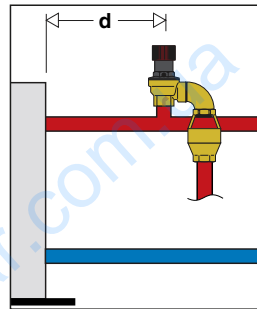
Перед установкой предохранительного клапана специализированным персоналом должны быть правильно определены его параметры в соответствии с действующими нормами, относящимися к определенным видам его применения. Его использование не по назначению запрещается.

Установка предохранительных клапанов должна осуществляться квалифицированным техническим персоналом в соответствии с действующим нормативом.

При установке предохранительного клапана должно соблюдаться направление потока, показанного стрелкой на его корпусе.

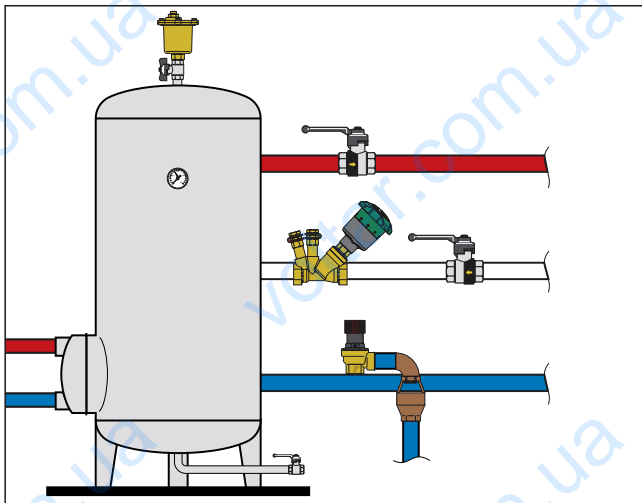
## Система отопления

Предохранительные клапаны должны быть установлены в верхней части генератора, или на трубопроводе подачи как можно ближе к генератору, или на расстоянии «d», если оно указано в применимых стандартах. Труба для соединения предохранительного клапана с генератором не должна перекрываться.



## Водопроводная система

Предохранительные клапаны должны устанавливаться возле накопительного водоподогревателя так, чтобы между клапаном и накопительным подогревателем воды не было никакого отсечного устройства.



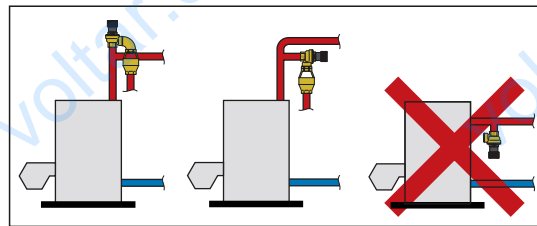
## Система на сжатом воздухе

Предохранительные клапаны подходят для использования в системах со сжатым воздухом.

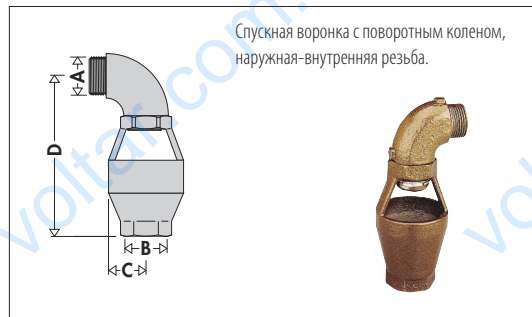
## Монтаж

Предохранительные клапаны могут быть установлены в вертикальном или горизонтальном неперевернутом положении.

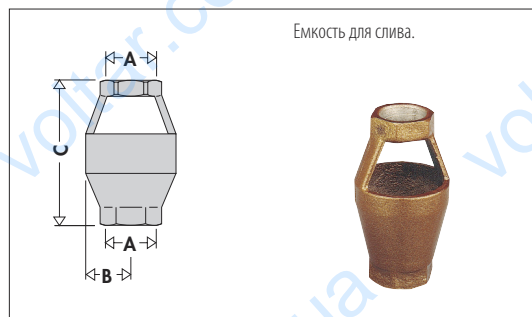
Это позволяет предотвратить нарушения в их работе из-за отложений загрязнений.



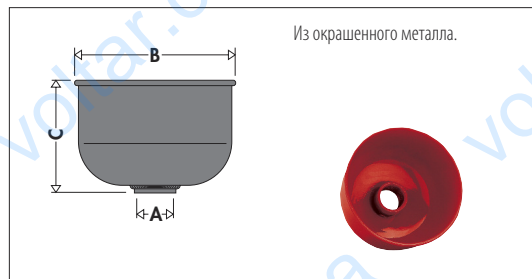
## Аксессуары



Код	A	B	C	D	Масса (кг)
552140	1/2" M	3/4" F	25	125	0,18
552150	3/4" M	3/4" F	25	125	0,18
552160	1" M	1 1/4" F	40	180	0,49
552170	1 1/4" M	1 1/4" F	40	180	0,49



Код	A	B	C	Масса (кг)
552050	3/4"	25	96	0,1
552070	1 1/4"	40	134	0,32



Код	A	B	C	Масса (кг)
552080	1 1/2"	210	150	1,18

## ТЕКСТ ТЕХНИЧЕСКОГО ЗАДАНИЯ

### Серия 311

Сертифицированные простой мембранный предохранительный клапан. Имеет марку CE в соответствии с директивой 97/23/ЕС. Резьбовые соединения 1/2" ВР x 1/2" ВР (и 3/4" x 3/4"). Корпус из латуни. Мембрана и уплотнение из ЭПДМ. Ручка из ABS. Калибровка 2,5 бар (имеющиеся калибровки: 2,5 - 3 - 3,5 - 4 - 5 - 6 - 7 - 8 для 1/2" и 3/4", 2 бар только для 3/4"). Диапазон рабочих температур 5÷110°C. Превышение давления открывания 20%, разница давлений для закрытия 20%.

### Серия 312

Сертифицированные простой мембранный предохранительный клапан. Имеет марку CE в соответствии с директивой 97/23/ЕС. Резьбовые соединения 1/2" нр для 1/2" вр. Корпус из латуни. Мембрана и уплотнение из ЭПДМ. Ручка из ABS. Калибровка 2,5 бар (предложенные калибровки: 2,5 - 3 - 3,5 - 4 - 5 - 6 - 7 - 8). Диапазон рабочих температур 5÷110°C. Превышение давления открывания 20%, разница давлений для закрытия 20%.

### Серия 313

Сертифицированный простой мембранный предохранительный клапан с соединением для манометра. Имеет марку CE в соответствии с директивой 97/23/ЕС. Резьбовые соединения 1/2" ВР x 1/2" ВР (и 3/4" x 3/4"). Корпус из латуни. Мембрана и уплотнение из ЭПДМ. Ручка из ABS. Калибровка 3 бар. Диапазон рабочих температур 5÷110°C. Превышение давления открывания 20%, разница давлений для закрытия 20%.

### Серия 313

Сертифицированный простой мембранный предохранительный клапан с манометром. Имеет марку CE в соответствии с директивой 97/23/ЕС. Резьбовые соединения 1/2" НР x 1/2" ВР (и 3/4" x 3/4"). Корпус из латуни. Мембрана и уплотнение из ЭПДМ. Ручка из ABS. Калибровка 2,5 бар (предложенные калибровки: 2,5 - 3 - 6 - 7 - 8). Диапазон рабочих температур 5÷110°C. Превышение давления открывания 20%, разница давлений для закрытия 20%.

### Серия 314

Сертифицированный простой мембранный предохранительный клапан с соединением для манометра. Имеет марку CE в соответствии с директивой 97/23/ЕС. Резьбовые соединения 1/2" нр для 1/2" вр. Корпус из латуни. Мембрана и уплотнение из ЭПДМ. Ручка из ABS. Калибровка 3 бар (предложенные калибровки: 3 и 6). Диапазон рабочих температур 5÷110°C. Превышение давления открывания 20%, разница давлений для закрытия 20%.

### Серия 314

Сертифицированный простой мембранный предохранительный клапан с манометром. Имеет марку CE в соответствии с директивой 97/23/ЕС. Резьбовые соединения 1/2" нр для 1/2" вр. Корпус из латуни. Мембрана и уплотнение из ЭПДМ. Ручка из ABS. Калибровка 2,5 бар (предложенные калибровки: 2,5 - 3 - 6 - 7 - 8). Диапазон рабочих температур 5÷110°C. Превышение давления открывания 20%, разница давлений для закрытия 20%.

### Серия 513

Сертифицированный простой мембранный предохранительный клапан. Имеет марку CE в соответствии с директивой 97/23/ЕС. Соединения 1/2" ВР x 1/2" ВР. Корпус из латуни. Мембрана и уплотнение из ЭПДМ. Крышка и ручка из пластика, усиленного стекловолокном. Калибровка 1,5 бар (предложенные калибровки: 1,5 - 2 - 2,5 - 3 - 3,5 - 6 - 7 - 8). Диапазон рабочих температур 5÷110°C. Превышение давления открывания 20%, разница давлений для закрытия 20%.

### Серия 513

Сертифицированный простой мембранный предохранительный клапан. Имеет марку CE в соответствии с директивой 97/23/ЕС. Соединения 1" ВР x 1 1/4" ВР (и 1 1/4" x 1 1/2"). Корпус и крышка из латуни. Мембрана и уплотнение из ЭПДМ. Ручка из пластика, усиленного стекловолокном. Калибровка 2,5 бар (предложенные калибровки: 2,5 - 3 - 3,5 - 6 - 7 - 8 для 1" x 1 1/4" и 1 1/4" x 1 1/2", 1,5 - 2 - 4 бар только для 1"x1" 1/4"). Диапазон рабочих температур 5÷110°C. Превышение давления открывания 20%, разница давлений для закрытия 20%.

### Серия 514

Сертифицированный простой мембранный предохранительный клапан. Имеет марку CE в соответствии с директивой 97/23/ЕС. Соединения 1/2" нр для 1/2" вр. Корпус из латуни. Мембрана и уплотнение из ЭПДМ. Крышка из пластика, усиленного стекловолокном. Ручка из ABS. Калибровка 2 бар (предложенные калибровки: 2 - 2,5 - 3 - 3,5 - 4 - 5 - 6 - 7 - 8). Диапазон рабочих температур 5÷110°C. Превышение давления открывания 20%, разница давлений для закрытия 20%.

### Серия 5521

Спускная воронка с поворотным коленом. Крепления 1/2" НР x 3/4" ВР (1/2" x 3/4", 3/4" x 3/4", 1" x 1 1/4", 1 1/4" x 1 1/4"). Крышка из литого алюминия. Видимый спуск.

### Серия 5520

Прямая спускная воронка. Крепления 3/4" ВР x 3/4" ВР (3/4" x 3/4" и 1 1/4" x 1 1/4"). Корпус из литого алюминия. Видимый спуск.

### Серия 5520

Емкость для слива. Соединение 1 1/2" ВР. Корпус из окрашенного металла