

HERZ® CF Light

ИНСТРУКЦИЯ ПО ЭКСПЛУАТАЦИИ

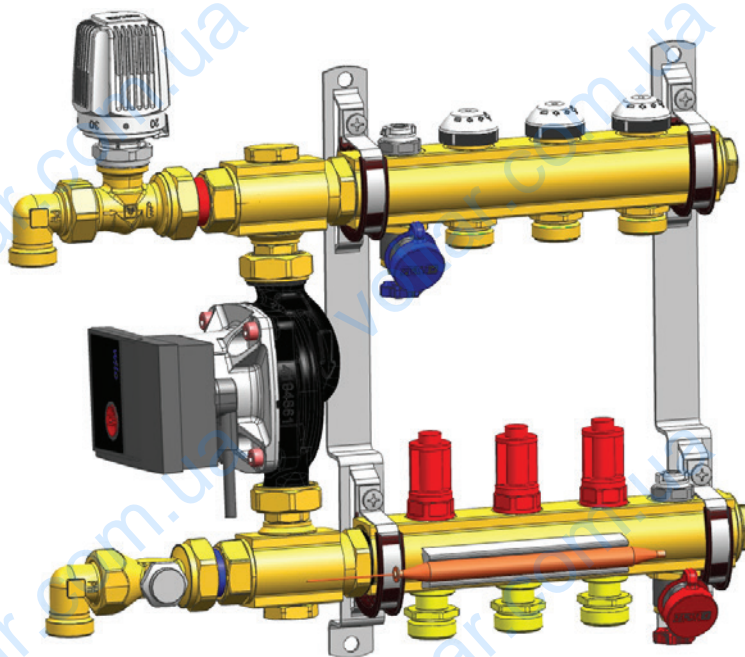
И МОНТАЖУ

COMPACTFLOOR Light

3 E533 23-32

3 F533 23-32

3 F533 73-82



РУКОВОДСТВО ПО ЭКСПЛУАТАЦИИ

HERZ Armaturen GmbH
Richard-Strauss-Str. 22, 1230 Vienna
Tel.: +43 (0)1 616 26 31-0
Fax: +43 (0)1 616 26 31-227
E-Mail: office@herz.eu

www.herz.eu

1. Вступление

COMPACTFLOOR Light это готовая к подключению станция регулирования с высокоэффективным насосом для подключения от 3 до 12 тепловых контуров панельного отопления.

Распределительные балки из латуни для подающей и обратной линии обеспечивают промывание тепловых контуров, а также позволяют произвести опорожнение и развоздушивание системы. COMPACTFLOOR Light оборудован на распределителе подающей линии вентильными вставками и расходомерами, на распределителе обратной линии термостатическими буксами. Регулирование константных значений происходит механическим способом с помощью термостатической головки с накладным датчиком и термостатическим клапаном. На обратной линии установлен клапан обратного потока ГЕРЦ-RL-5.

Преимущества COMPACTFLOOR Light:

- предоставляет возможность индивидуально отапливать каждое помещение
- возможность его индивидуальной настройки в зависимости от потребностей и поведения потребителей
- занимает минимум площади
- низкая температура обратной линии
- простое обслуживание системы
- оптимальный тепловой комфорт

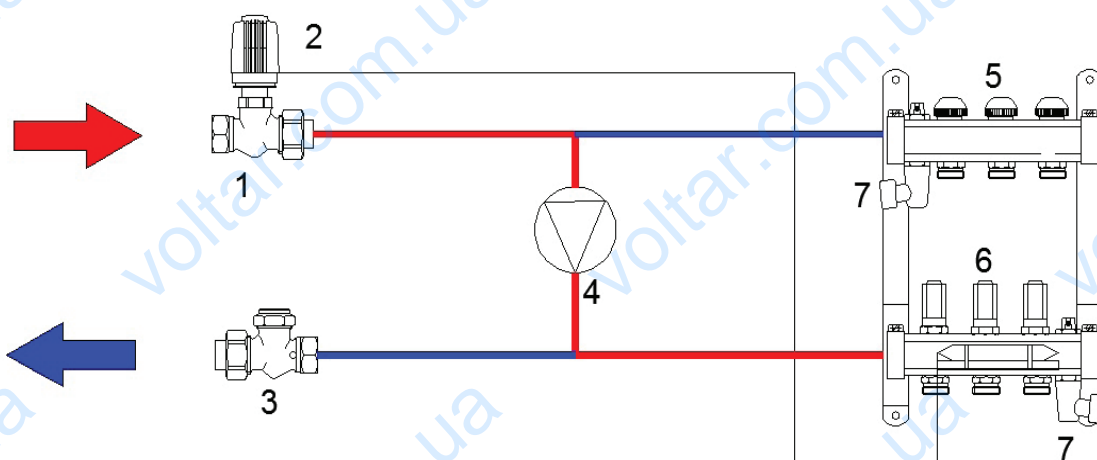
2. Меры предосторожности

- Монтаж прибора должен осуществляться исключительно авторизованными специалистами с выполнением требований стандарта EN14336 для систем водо- и теплоснабжения.
- Повреждённые элементы и термокомпоненты можно заменять только оригинальными аналогами.
- Перед вводом в эксплуатацию нужно проверить герметичность всех соединений.
- После установки прибора следует ещё раз проверить посадку всех болтов.
- Запрещается производить в станции какие-либо технические изменения, в противном случае это ведёт к утере гарантии.

3. Функционирование

Температура теплоносителя на подаче регулируется с помощью термостата с накладным датчиком до заданного номинального значения. Это значение можно задать в диапазоне от 20 °C до 50 °C (расчётную температуру см. в брошюре HERZ PIPEFIX) с помощью маховика. При достижении заданной температуры зонный клапан закрывается, через байпасную линию происходит подмешивание теплоносителя с обратной линии до тех пор, пока температура теплоносителя на термостатической головке с накладным датчиком не достигнет заданного номинального значения. После достижения этого значения зонный клапан опять открывается. В зависимости от варианта исполнения могут подключаться от 3 до 12 контуров напольного отопления. Распределитель подающей линии оборудован расходомерами для предварительной настройки количества теплоносителя на каждый тепловой контур. Для индивидуального регулирования температуры каждого помещения на распределителе обратной линии установлены термостатические буксы, которые оборудованы термо-серво-приводами. Для циркулирования теплоносителя установлен электронный циркуляционный насос.

4. Функциональная схема



- | | | | |
|---|---|---|--------------------------------|
| 1 | Зонный клапан TS-90 | 4 | Циркуляционный насос |
| 2 | Термостатическая головка с накладным датчиком | 5 | Термостатические вставки |
| 3 | Клапан обратного потока RL-5 | 6 | Вентильные вставки |
| | | 7 | Адаптер для наполнения и слива |

5. Клапан обратного потока RL-5 и TS 90

Настройка клапана обратного потока ГЕРЦ RL-5 производится согласно диаграммы (см. стр. 7) на всё количество теплоносителя для всех тепловых контуров.

Предварительная настройка RL-5:

1. Снять колпачок.
2. С помощью многофункционального ключа перекрыть клапан (поворачивать направо, крутящий момент макс. 6 Нм).
3. Болт предварительной настройки поворачивать направо до упора с помощью ключа ГЕРЦ 1 6639 01 или отвёртки (3 мм). Находясь в этом положении, выбрать желаемое значение предварительной настройки согласно диаграммы подбора настроек, поворачивая болт налево. При этом один оборот соответствует одной степени настройки.
4. С помощью многофункционального ключа открыть клапан до упора (крутить налево).
5. Установить колпачок с уплотнением (крутящий момент или момент затяжки 5-10 Нм).

Внимание: клапан ГЕРЦ-RL-5 поставляется в заводском исполнении полностью открытым. Шток предварительной настройки в этом положении не поворачивается налево. Головка болта не должна выступать за пределы главного штока!

Зонный клапан ГЕРЦ TS-90 (см. диаграмму стр. 8) оборудован термостатической головкой с накладным датчиком и служит как зонным клапаном, так и регулятором температуры.

Значение номинальной температуры можно считывать и устанавливать прямо на маховике.



6. Указания по монтажу

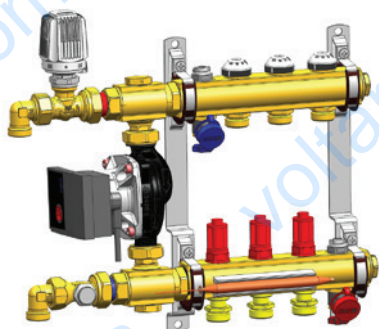
- Во время монтажа учитывайте прилагаемые размерные эскизы и информационные листы. Следуйте руководству по монтажу.
- При выборе места монтажа следует учитывать вес COMPACTFLOOR Light вместе с весом наполнителя (теплоносителя).
- Для надлежащего крепления COMPACTFLOOR Light на стене, её поверхность должна быть прямой.
- В случае установки COMPACTFLOOR Light в помещениях с возможной последующей их санацией, в небольших помещениях, обязательно нужно соблюдать свободный доступ к фронтальной стороне прибора для возможности проведения на нём сервисных и ремонтных работ. Во избежание перегрева электрических деталей, следует обеспечить достаточное проветривание прибора.
- В зависимости от типа монтажной поверхности используйте соответствующие дюбели и болты.

7. Технические параметры

- макс. допустимая рабочая температура 110 0С в первичном контуре
- мин. допустимая рабочая температура -25 0С с антифризом гликоль макс. 50%
- макс. рабочее давление 10 бар
- макс. теплопроизводительность около 8 кВт (диаграмма значений настройки для необходимой теплопроизводительности см. стр. 7)
- мин. перепад давления первичный 30 кПа

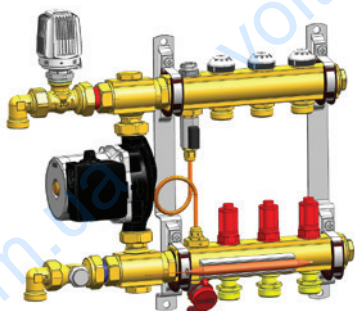
8. Варианты исполнения COMPACTFLOOR Light

8.1. COMPACTFLOOR Light с высокоэффективным циркуляционным насосом



Варианты исполнения COMPACTFLOOR Light с высокоэффективным циркуляционным насосом	
3-отвода	3 E533 23
4-отвода	3 E533 24
5-отводов	3 E533 25
6-отводов	3 E533 26
7-отводов	3 E533 27
8-отводов	3 E533 28
9-отводов	3 E533 29
10-отводов	3 E533 30
11-отводов	3 E533 31
12-отводов	3 E533 32

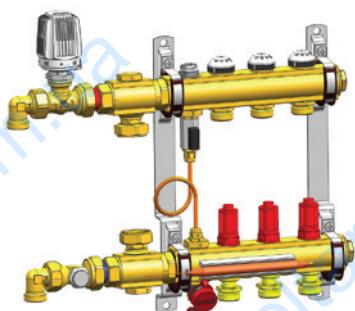
8.2. COMPACTFLOOR Light с трёхступенчатым циркуляционным насосом



Варианты исполнения COMPACTFLOOR Light с трёхступенчатым циркуляционным насосом	
3-отвода	3 F533 23
4-отвода	3 F533 24
5-отводов	3 F533 25
6-отводов	3 F533 26
7-отводов	3 F533 27
8-отводов	3 F533 28
9-отводов	3 F533 29
10-отводов	3 F533 30
11-отводов	3 F533 31
12-отводов	3 F533 32

ПРИМЕЧАНИЕ: только для стран вне зоны ЕС

8.3. COMPACTFLOOR Light без насоса

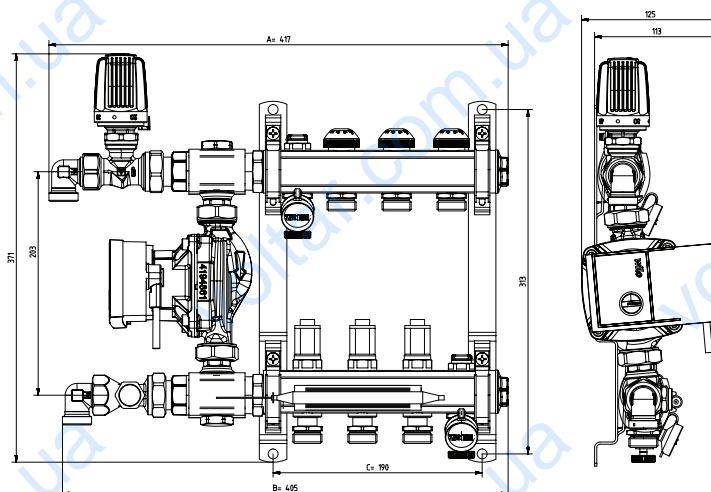


Варианты исполнений COMPACTFLOOR Light без насоса	
3-отвода	3 F533 73
4-отвода	3 F533 74
5-отводов	3 F533 75
6-отводов	3 F533 76
7-отводов	3 F533 77
8-отводов	3 F533 78
9-отводов	3 F533 79
10-отводов	3 F533 80
11-отводов	3 F533 81
12-отводов	3 F533 82

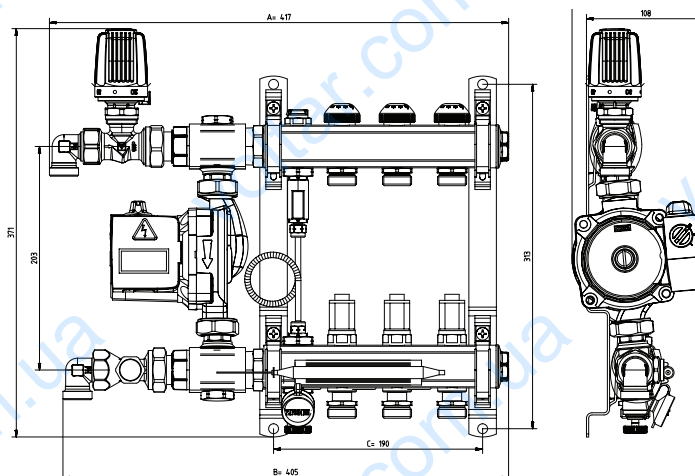
ПРИМЕЧАНИЕ: при использовании циркуляционных насосов байпасная линия обязательно должна быть закрытой

9. Размеры COMPACTFLOOR Light

Варианты исполнения COMPACTFLOOR Light с высокоэффективным циркуляционным насосом	
3-отвода	3 E533 23
4-отвода	3 E533 24
5-отводов	3 E533 25
6-отводов	3 E533 26
7-отводов	3 E533 27
8-отводов	3 E533 28
9-отводов	3 E533 29
10-отводов	3 E533 30
11-отводов	3 E533 31
12-отводов	3 E533 32



Варианты исполнения COMPACTFLOOR Light с трёхступенчатым циркуляционным насосом	
3-отвода	3 F533 23
4-отвода	3 F533 24
5-отводов	3 F533 25
6-отводов	3 F533 26
7-отводов	3 F533 27
8-отводов	3 F533 28
9-отводов	3 F533 29
10-отводов	3 F533 30
11-отводов	3 F533 31
12-отводов	3 F533 32



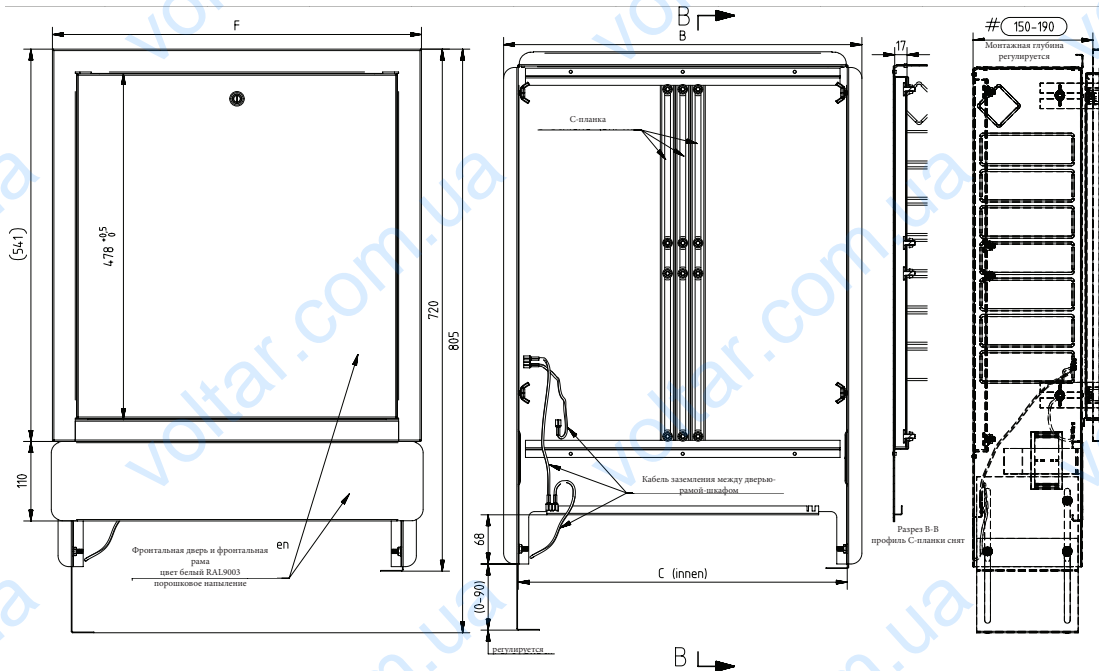
Размеры COMPACTFLOOR Light										
	3 E533 23	3 E533 24	3 E533 25	3 E533 26	3 E533 27	3 E533 28	3 E533 29	3 E533 30	3 E533 31	3 E533 32
	3 F533 23	3 F533 24	3 F533 25	3 F533 26	3 F533 27	3 F533 28	3 F533 29	3 F533 30	3 F533 31	3 F533 32
	3-отвода	4-отвода	5-отводов	6-отводов	7-отводов	8-отводов	9-отводов	10-отводов	11-отводов	12-отводов
A [мм]	417	467	517	567	617	667	717	767	817	867
B [мм]	405	455	505	555	605	655	705	755	805	855
C [мм]	190	240	290	340	390	440	490	540	590	640

Благодаря небольшим размерам и компактной конструкции COMPACTFLOOR Light можно устанавливать в стене. Таким образом возможна установка либо на лестничной клетке, либо в квартире. Для установки в стене предусмотрены шкафы для скрытого монтажа, которые заказываются отдельно.

10. Размеры шкафов для скрытого монтажа COMPACTFLOOR Light

Размеры шкафов для скрытого монтажа отличаются в зависимости от количества тепловых контуров (см. таблицу ниже).

Шкаф для скрытого монтажа	Ширина В [мм]	Высота [мм]	Глубина [мм]	Внутренняя ширина С [мм]	Order number Номер артикула
3-7 fach	750	720-805	150-190	684	1 8570 50
8-10 fach	900	720-805	150-190	834	1 8570 51
11-12 fach	1050	720-805	150-190	984	1 8570 52



11. Эксплуатационные параметры

Температура помещения, в котором эксплуатируется система, должна быть выше 0 °C. Монтаж оборудования производится в месте, доступ к которому остаётся свободным для проведения обслуживания и ремонта оборудования. В первичном контуре допускается давление 10 бар и перепад давления - 0,5 бар. Кроме того, следует учитывать, что в случае неполадок соединительная труба должна выдерживать температуры до 110 °C.

12. Первый ввод в эксплуатацию

Перед первым запуском COMPACTFLOOR Light следует учитывать тот факт, что согласно стандарту ÖNORM H5195-1, все применяемые компоненты, такие как труба (без окалины, ржавчины и внутренних заусениц), арматура и приборы (котлы, радиаторы, конвекторы, расширительные бачки и др.) должны быть чистыми и соответствовать стандартам. Кроме того, стандарт ÖNORM H5195 предусматривает чистое выполнение всех монтажных работ (без gratов, образующихся при сварке, без остатков уплотнительных материалов, металлической стружки и т.п.), а также чистку всех компонентов системы отопления перед их установкой.

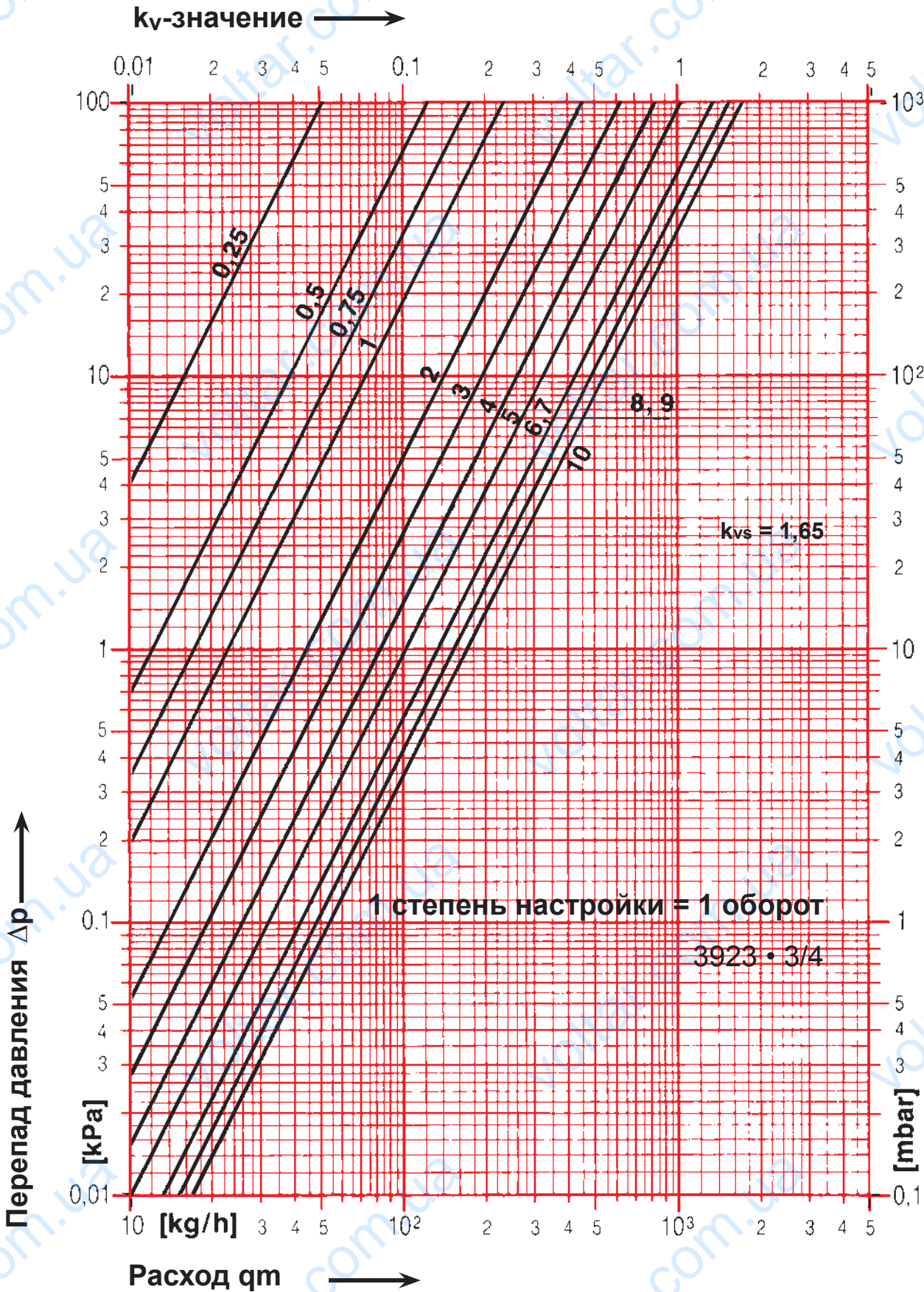
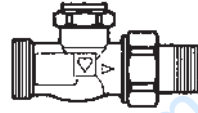
Установка и эксплуатация системы отопления должны производиться таким образом, чтобы не было проникновения воздуха в закрытую систему отопления. При первом вводе в эксплуатацию систему необходимо дважды промыть. После этого систему наполнить чистой фильтрованной водой (размер пор < 25µm) соответствующего качества согласно стандарту ÖNORM H5195. Следует избегать частичного или полного опорожнения системы отопления на длительный период без проведения её консервации, поскольку это приводит к усиленным коррозионным явлениям в системе. Для обеспечения надлежащей защиты системы от замерзания качество воды в ней должно соответствовать стандарту ÖNORM H5195, а также нужно следить за тем, чтобы система при низких температурах не замерзала.

Хотя антифризы могут смешиваться с водой в любом соотношении, системы с циркуляционным насосом следует заполнять сначала приблизительно двумя третями необходимого количества воды. Потом в систему добавляется антифриз и доливаётся вода. Благодаря запуску циркуляции обеспечивается полное перемешивание. Гравитационные системы заполняются предварительно подготовленным, защищённым от замерзания теплоносителем. Если антифриз заливается в системы, которые раньше не защищались от замерзания, следует соблюдать следующие пункты:

- Убедитесь, что материал уплотнений системы предназначен для этого.
- Система должна быть тщательно промытой.
- После добавления антифриза необходимо особенно внимательно следить за тем, нет ли в системе разгерметизации.

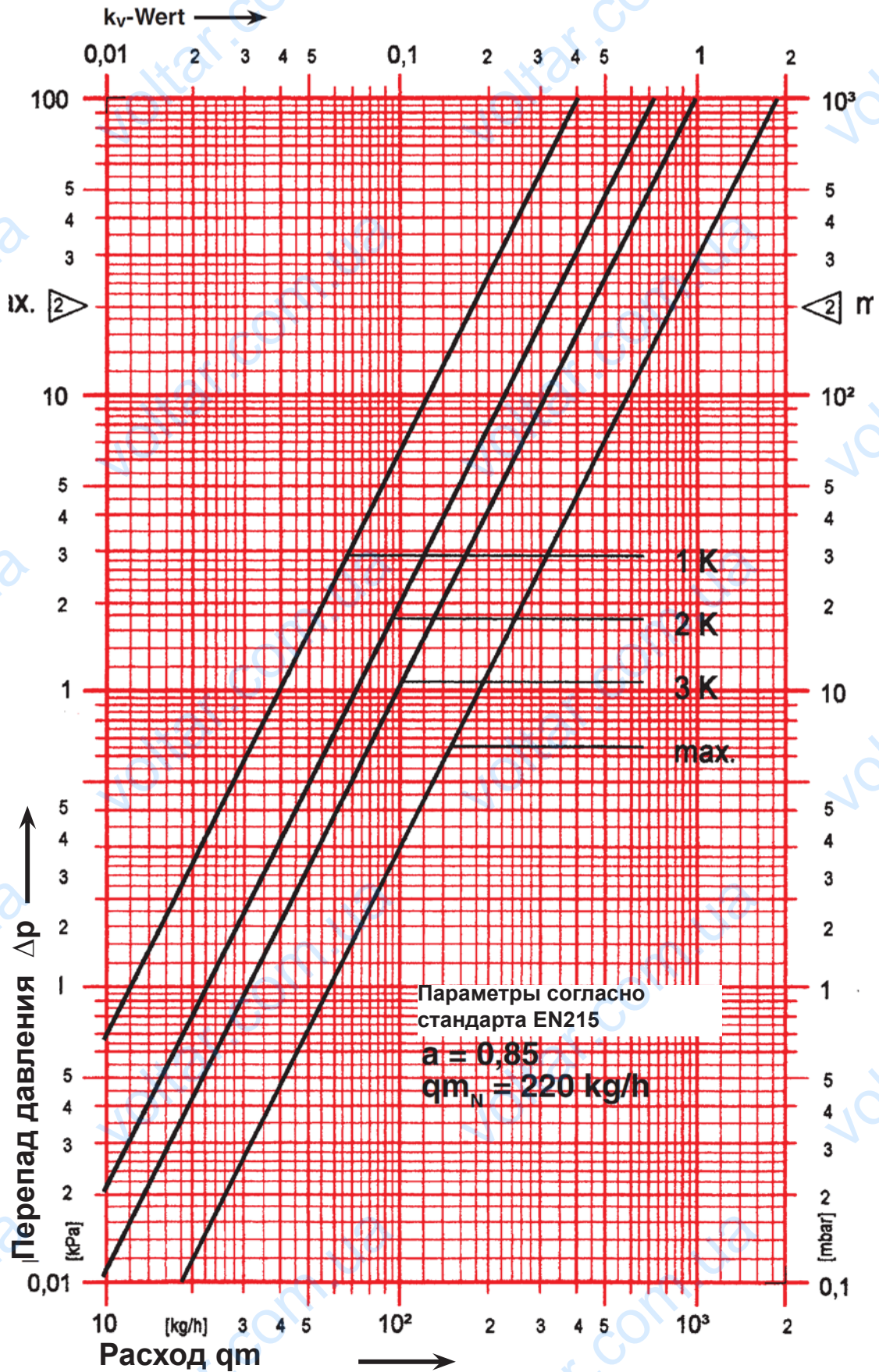
ГЕРЦ-диаграмма настройки

RL-5, DN 20 прямой



ГЕРЦ-диаграмма настройки

TS-90, DN 20 прямой





Настройка количества воды производится для каждого теплового контура с помощью расходомеров на распределителе подающей линии. Настройку значения расхода можно произвести непосредственно (шкала л/мин.).

Настройка: В комплекте с каждой станцией прилагается ключ настройки 1 6819 32. Этот ключ установить сверху на рифление расходомера и, поворачивая его, выбрать необходимое значение настройки.

13. Замена термостатической кран-буксы:

При необходимости термостатическую буксу ГЕРЦ TS-90 можно заменить без остановки системы с помощью ГЕРЦ-прибора для замены кран-букс (1 7780 00).

Очистка седла клапана возле штока и замена кран-буксы:

с помощью этой операции можно удалить неполадки, связанные с загрязнением системы - н.п. попадание чужеродных частиц, таких как грязь, остатки сварки и пайки. При использовании прибора для замены кран-букс следуйте прилагаемой инструкции по эксплуатации прибора.



HERZ-прибор для замены кран-букс.

14. Настройка температуры

Значение номинальной температуры согласно расчётных данных можно выбрать на термостатической головке с накладным датчиком (см. также п.4. Функциональная схема) между 20 0С и 50 0С с помощью маховика.

15. Накладной термостат (как опциональная принадлежность)

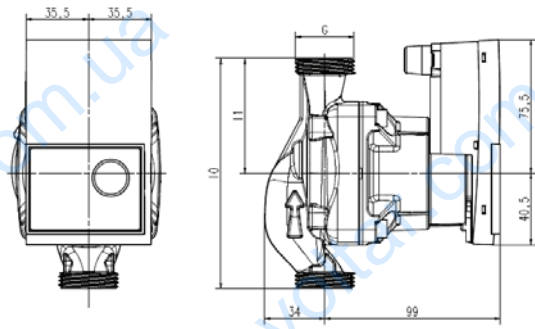
Согласно расчётных данных значение настройки ГЕРЦ-предохранительного термостата 1 8100 00 на 5 К выше номинальной температуры. Максимальное значение настройки температуры составляет 50 0С.

Функция: в случае поломки термостатической головки с накладным датчиком накладной термостат служит защитным элементом и предохраняет от повышения температуры в системе, благодаря электрическому разделению насоса и зонного клапана.



Накладной термостат 1 8100 00

16. Высокоэффективный циркуляционный насос



Тип: Wilo Yonos PARA RS 15/6 - 130

Макс. напор [м]: 6,2

Макс. производительность [м³/ч]: 3,3

Диапазон температур: от -10 °С до 110 °С

Стандартное исполнение для рабочего давления рмакс [бар]: 10

Подключение к сети 1 - [в]: 230 в, +10%/-15%

Частота сети [Гц]: 50Гц/60Гц

Степень защиты: IP X4D

Длина кабеля: 1,5 м

Класс изоляции: F

Длина: 130 мм

Резьба подключения: 1" внешняя резьба

Потребление мощности: 3-45 Вт

Минимальная высота подводящей линии на впускном патрубке для предотвращения кавитации:

Минимальная высота подводящей линии при 50/95/1100С - 0,5/4,5/ 11 м

17. Трёхступенчатый насос

Тип: IMP GHN 15/60 - 130

Макс. напор [м]: 6

Макс. производительность [м³/ч]: 3,5

Диапазон температур: от -10 °С до 110 °С

Стандартное исполнение для рабочего давления рмакс [бар]: 10

Подключение к сети 1 - [в]: 230

Частота сети [Гц]: 50

Степень защиты IP44 (IEC 144)

Класс изоляции H

Длина: 130 мм

Резьба подключения: 1" внешняя резьба

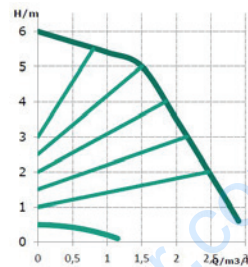
Потребление мощности: 90 Вт

18. Электрическое подключение

Работы по электроподключению и сервисному обслуживанию должны проводиться исключительно авторизованными специалистами с выполнением требований следующих норм и стандартов:

- IEC 364-4-41/VDE 0100 часть 410 защита от электрического удара
- IEC 364-3/VDE 0100 часть 310 защитные меры против непрямого касания с выключением или уведомлением
- IEC 364-4-1/VDE 0100 часть 410 защитное устройство и условия отключения
- ÖVE / ÖNORM E8001 в актуальной на данный момент редакции.

Примечание: следует также выполнять требования национальных норм и стандартов.



Перепад давления переменный ($\Delta p-v$):

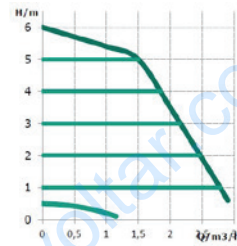


Номинальное значение перепада давления H

повышается над допустимым диапазоном производительности насоса в линейном соотношении между $1/2H$ и H . Производимый насосом перепад давления

регулируется на соответственном номинальном значении дифференциального давления. Этот тип регулирования особенно показан для систем отопления с радиаторами, поскольку уменьшает шумовые эффекты на термостатических клапанах.

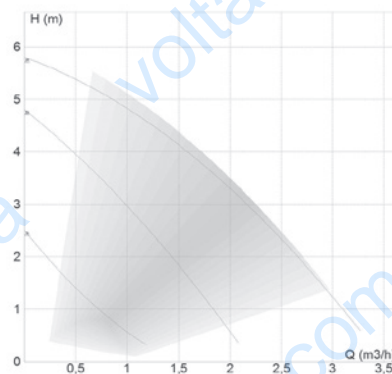
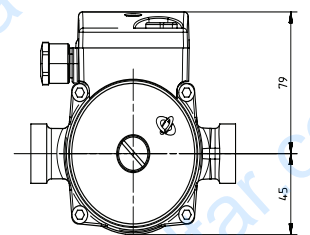
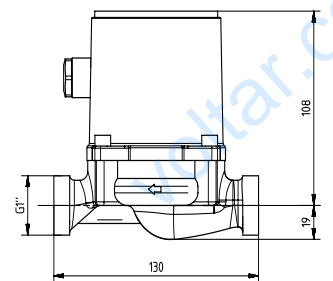
Дифференциальное давление постоянное ($\Delta p-c$):



$\Delta p-c$

Номинальное значение дифференциального давления H удерживается постоянным на установленном номинальном значении до максимальной характеристики. Wilo рекомендует этот тип регулирования для тепловых контуров

напольного отопления или для более старых систем отопления с трубопроводами больших диаметров, а также систем, не имеющих переменной характеристики сети трубопроводов.



19. Технические параметры электрической системы:

Температура внешней среды: 0 °С - 40 °С

Рабочее напряжение: 230 В/АС

Место расположения: внутреннее помещение

В случае применения электрической клеммной панели ГЕРЦ:

EMV-среда: В

Степень загрязнения: 2

Высота (над уровнем моря) места установки: до макс. 2000 м

Категория сверхнапряжения: II

Внешнее механическое воздействие (ИК-код): IK 05

Предохранительный распределитель: Т 4.0 А, варистор в качестве защиты от сверхнапряжения для термосервоприводов

Электрическое подключение с резьбовыми клеммами для проводов до 1,5 мм²

Предохранитель на входе CF Light: LSS 13А

Пригодный для работы с ТТ- и TN-сетями

Наибольшее расчётное заземление: U1 = 300 Vac

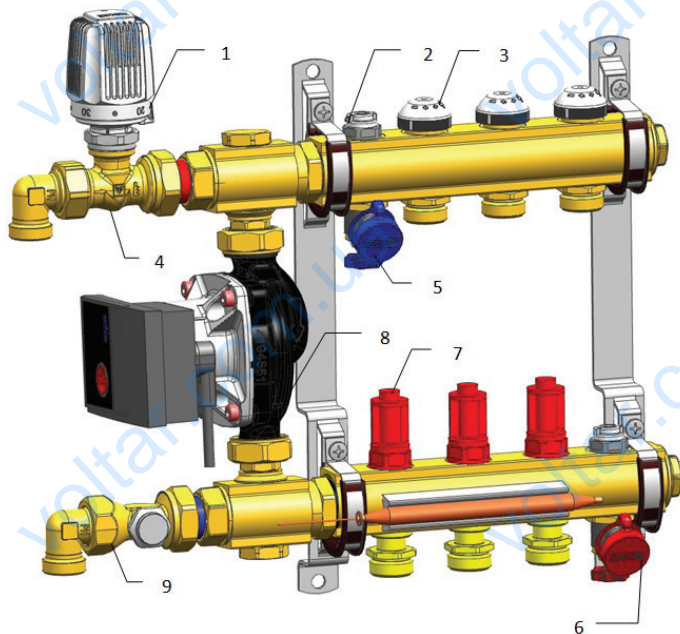
Расчётная импульсная прочность: 2,5 кВ

Максимальная потребляемая мощность CF Light только с насосом				
№ арт.	исполнение	Номинальное напряжение [В]	электрическая мощность [Вт]	частота [Гц]
3 F533 23	3-отвода	230V/AC	3-45 Вт	50 Гц
3 F533 24	4-отвода	230V/AC	3-45 Вт	50 Гц
3 F533 25	5-отводов	230V/AC	3-45 Вт	50 Гц
3 F533 26	6-отводов	230V/AC	3-45 Вт	50 Гц
3 F533 27	7-отводов	230V/AC	3-45 Вт	50 Гц
3 F533 28	8-отводов	230V/AC	3-45 Вт	50 Гц
3 F533 29	9-отводов	230V/AC	3-45 Вт	50 Гц
3 F533 30	10-отводов	230V/AC	3-45 Вт	50 Гц
3 F533 31	11-отводов	230V/AC	3-45 Вт	50 Гц
3 F533 32	12-отводов	230V/AC	3-45 Вт	50 Гц

Максимальная потребляемая мощность CF Light с монтажной шиной, приводами и насосом				
№ арт.	исполнение	Номинальное напряжение [В]	электрическая мощность [Вт]	частота [Гц]
3 F533 23	3-отвода	230V/AC	99 Вт	50 Гц
3 F533 24	4-отвода	230V/AC	100 Вт	50 Гц
3 F533 25	5-отводов	230V/AC	101 Вт	50 Гц
3 F533 26	6-отводов	230V/AC	102 Вт	50 Гц
3 F533 27	7-отводов	230V/AC	103 Вт	50 Гц
3 F533 28	8-отводов	230V/AC	104 Вт	50 Гц
3 F533 29	9-отводов	230V/AC	105 Вт	50 Гц
3 F533 30	10-отводов	230V/AC	106 Вт	50 Гц
3 F533 31	11-отводов	230V/AC	107 Вт	50 Гц
3 F533 32	12-отводов	230V/AC	108 Вт	50 Гц

20. Запчасти для COMPACTFLOOR Light

№ поз.	Наименование артикула	Номер артикула
1	Термостатическая головка с накладным датчиком	1 7420 06
2	Воздухоотводик	1 4020 59
3	Термостатическая бокса на распределителе	1 6403 31
4	Термостатический клапан TS-90	1 7723 92
5	Спускной клапан синий	1 8535 55
6	Спускной клапан красный	1 8535 54
7	Расходомер 0-2,5 л/мин.	3 F900 01
8	Циркуляционный насос	3 E531 00
9	Термостатическая кран-бокса TS-90	1 6390 92



21. Принадлежности

<p>Электронный регулятор температуры в помещении 1 переключающий контакт Заданное значение в диапазоне 10-30 ° C. Коммутационная точность ± 0,2 К.</p>	
<p>Электромеханический регулятор температуры в помещении 1 переключающий контакт Заданное значение в диапазоне 5-30 ° C. Регулировка заданного значения с помощью механических ограничение диапазона регулирования.</p>	
<p>Термомотор 1 7708 53 230В NC с красным адаптером 1 7708 52 24В NC с красным адаптером</p>	
<p>Предохранительный термостат 1 8100 00</p>	
<p>Трансформатор 230В/24В 1 7796 04</p>	
<p>Клеммная панель 230В для термостатов и приводов в обесточенном состоянии закрытых, с 6 отводами для COMPACTFLOOR. 3 F800 16</p>	
<p>Радиоприёмник для управления термоприводами панельного отопления до 16 тепловых контуров. 3 F800 16</p>	
<p>Радиотермостат с недельной программой 3 F800 55</p> <p>Радиотермостат 3 F800 50</p>	

22. Устранение проблем и неполадок

Проблема: температура теплоносителя, на вторичной стороне, притока слишком высокая

Решение:

- Термостатическая головка с накладным датчиком имеет дефект или установлена неправильная расчетная температура
- Защитный термостат неисправен или установлена неправильная расчетная температура
- Проверьте функцию защитного термостата
- Проверьте электрические соединения в соответствии с электрической схемой

Проблема: температура теплоносителя, на вторичной стороне, притока слишком низкая

Решение:

- Проверьте теплообменник на загрязнение
- Проверьте COMPACTFLOOR на присутствие воздуха в системе
- Термостатическая головка с накладным датчиком имеет дефект или установлена неправильная расчетная температура

Проблема: скорость потока слишком мала / нет потока

Решение:

- проверить настройку насоса
- проверить предварительные настройки расходомеров на распределителе подающей линии
- проверить функционирование термостатических бунк на распределителе обратной линии
- проверить функционирование термо-сервоприводов на распределителе обратной линии (если оборудована сервоприводами)
- проверить функционирование термостатического клапана TS-90
- COMPACTFLOOR Light проверить на наличие воздушных пузырей/если необходимо, развоздушить
- выбрать немного меньшее значение предварительной настройки клапана обратного потока RL-5.

Проблема: скорость потока слишком высокая / проблемы шума

Решение:

- проверить настройку насоса
- проверить предварительные настройки расходомеров на распределителе подающей линии
- COMPACTFLOOR Light проверить на наличие воздушных пузырей/если необходимо, развоздушить

23. Выведение из эксплуатации, опорожнение системы

В помещениях, где есть опасность замерзания, станцию перед началом холодного времени года нужно опорожнить, если станция не эксплуатируется длительный период времени. Чтобы опорожнить станцию, нужно под неё подставить ёмкость объёмом 4-8 литров и спускать воду через шаровые краны до тех пор, пока станция полностью не опорожнится.

В случае опасности замерзания следует учитывать, что замёрзнуть может не только вода в станции и трубопроводах тёплой воды, но и во всех трубопроводах, подающих холодную воду как к арматуре, так и к самому прибору. Поэтому целесообразно опорожнить всю водопроводную арматуру и трубопроводы вплоть до той части системы, которая вне опасности замерзания.

24. Техническое обслуживание и уход

COMPACTFLOOR Light, благодаря своей конструкции, нуждается в относительном небольшом уходе. Но всё же в случае наличия жёсткой воды существует опасность известковых отложений в системе. Чистка от них должна проводиться специалистом каждый год или один раз в два года, в зависимости от степени жёсткости воды. Если обызвествление клапанов достаточно значительное, их следует срочно заменить, чтобы обеспечить безупречное функционирование оборудования.

25. Переработка и утилизация

Как станция COMPACTFLOOR Light, так и её упаковка состоят в основном из перерабатываемого сырья.

Станция COMPACTFLOOR Light, а также все принадлежности к ней подлежат утилизации.

Примечание: все схемы носят символический характер и не являются безошибочными.

Все технические характеристики в этой брошюре соответствуют информации, имеющейся на момент публикации и предназначены только для информационных целей. HERZ Armaturen оставляет за собой право вносить изменения в изделие, а также в его технические характеристики и/или его работу в соответствии с технологическим прогрессом и требованиями. Все изображения представлены символически и поэтому могут визуально отличаться от реального продукта. Цвета могут отличаться в зависимости от используемой технологии печати. В случае возникновения дополнительных вопросов, обращайтесь в ближайший офис ГЕРЦ.

Bedienungsanleitung_CF Light_0915