



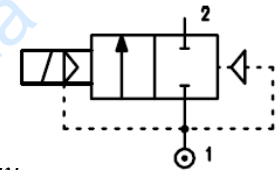
Электромагнитные нормально закрытые клапаны непрямого действия, со вспомогательной мембраной

Тип 107. 2-х линейный отсечной клапан производства ACL (Италия) для автоматического управления воздухом, нейтральными газами, водой, паром, светлыми нефтепродуктами и другими средами, совместимыми с используемыми материалами уплотнений.



Техническая характеристика

Максимально допустимое давление 25 бар (2,5 МПа), пар – 2,5 бар
 Максимальная вязкость 25 сСт (мм²/с)
 Допустимая температура внешней среды, для катушки класса F -10 °С ... +55 °С
 для катушки класса H -10 °С ... +80 °С

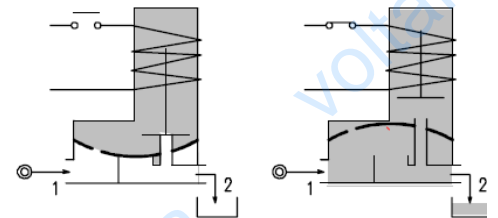


Опции

Ручной перезапуск, никелированный корпус, корпус из нержавеющей стали, для пищевой промышленности, взрывозащищенная версия, версия для вакуума, уплотнения для кислорода и пр.

Конструкция

Корпус клапана с крышкой латунь
 Арматурная трубка нержавеющая сталь
 Плунжер и сердечник нержавеющая сталь
 Пружина нержавеющая сталь
 Материал уплотнения NBR, по заказу - FPM, EPDM



Основные технические параметры

Код	Присоединение, дюйм	Отверстие, мм	KV, м ³ /ч	Перепад давления, бар		Номинальная мощность			Катушка		Уплотнение	Температурный диапазон, °С
				Минимально необходимый	Максимальный	Перем. ток, ВА		Пост. ток, Вт	Тип	Ширина, мм		
						Пусковая	Дежурная					
1	2									1		
E107C.....12/W/...	3/8	12	2,2	0,5	25	15	11	5	4	30	NBR = B	-10 +90
E107D.....12/W/...	1/2	12	2,5									
E107B....10///.....	1/4	10	1,5	0,15	15	12	8	6,5	3	22	NBR = B	-10 +90
E107C.....10///.....	3/8	10	1,7									
E107C.....12///.....	3/8	12	2,2									
E107D.....12///.....	1/2	12	2,5									
E107E18///.....	3/4	18	5,5									
E107F.....25///.....	1	24	10,2									
E107G.....30///.....	1 1/4	30	15									
E107G.....37///.....	1 1/4	37	18									
E107H.....37///.....	1 1/2	37	21									
E107I.....50///.....	2	50	36									
E107MB75///.....	2 1/2	75	75	0,3	5	20	15	10	2	30	FPM = V	-10 +130
E107RB75///.....	3	75	84									
E107MB75/W/...	2 1/2	75	75									
E107RB75/W/...	3	75	84									
				3	15						NBR = B	-10 +90

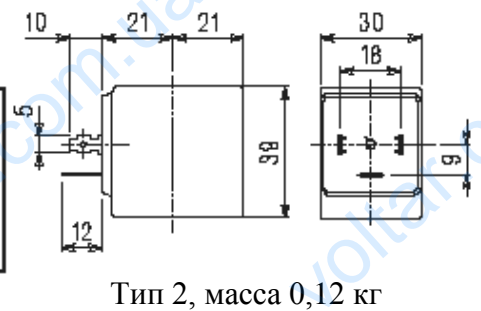
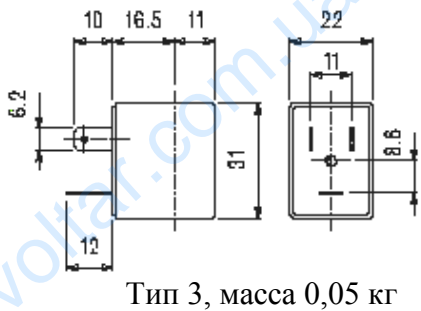
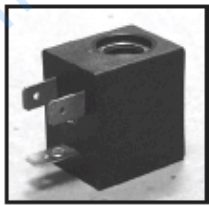
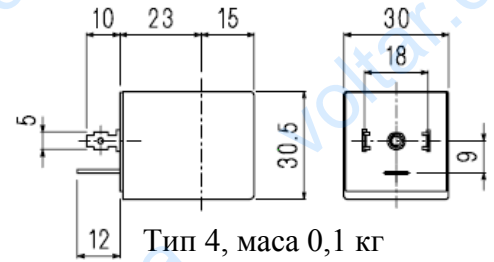
1 уплотнение Пример: E107DB12///301

2 катушка NBR-уплотнение катушка 24 В пост. тока

Электромагнитная катушка

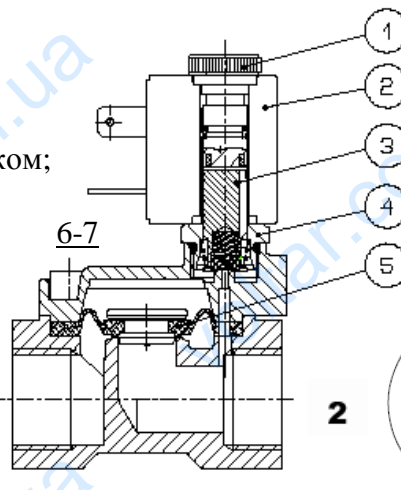
Катушка	Переменный ток 50/60 Гц, В							Постоянный ток, В			Электрическое соединение	Коннектор PG9
	12	24	48	110	220	240	380	12	24	48		
тип	код											
3	30A	30B	30C	30D	30E	30F	30G	300	301	302	DIN 46244	10348000
4	40A	40B	40C	40D	40E	40F	40G	400	401	402		
2	20A	20B	20C	20D	20E	20F	20G	200	201	202	DIN 43650A	10349000

Описание: изоляция класса F, отклонения напряжения пер. тока +15% -10%, пост. тока ±10%. Защита IP65 с присоединённым коннектором, IP00 без коннектора, ED 100%

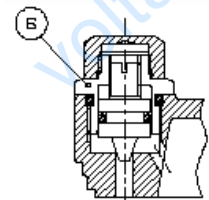
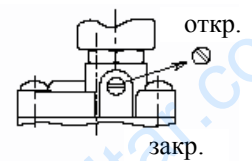


Список запчастей:

- 1 – фиксирующая катушку гайка;
- 2 – катушка;
- 3 – плунжер;
- 4 – арматурная трубка с сердечником;
- 5 – мембранная группа;
- 6 – клапан регулировки скорости для моделей 1' ¼ ... 2'
- 7 – уменьшитель гидродуара для моделей 2' ½ ... 3'



Ручная регулировка



Габаритные размеры

R	a	b	c	d	e	f	Масса, кг
1/4 Ø 10	49	65	11	32	16	22	0,25
3/8 Ø 10							
3/8 Ø 12	59	70	14	45			0,45
1/2							
3/4							
1	96	85	20	72			1,05
1 1/4 Ø 30							
1 1/4	144	98	28	102	2,95	21	30
1 1/2							
2	152	122	35	119	4,32	10	
2 1/2							
3	226	134	51	169	9,65		

