



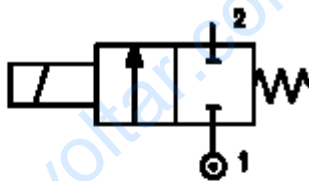
Электромагнитный нормально закрытый клапан прямого действия тарельчатого типа

Тип 109. 2-х линейный отсечной клапан производства ACL (Италия) для автоматического управления воздухом, нейтральными газами, водой, паром, светлыми нефтепродуктами и другими средами, совместимыми с используемыми материалами уплотнений.



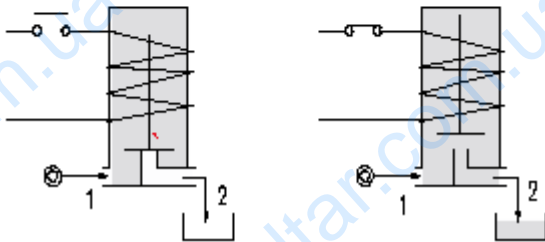
Техническая характеристика

Максимально допустимое давление	5 бар
Максимальная вязкость	25 сСт (мм ² /с)
Допустимая температура внешней среды, °С	-10 ⁰ ... +55 ⁰ С
для катушки класса F	-10 ⁰ ... +80 ⁰ С
для катушки класса H	



Конструкция

Корпус клапана	латунь
Арматурная трубка	нержавеющая сталь
Плунжер и сердечник	нержавеющая сталь
Пружина	нержавеющая сталь
Материал уплотнения	NBR, FPM, EPDM.



Монтаж с любым положением катушки.

Опции:
Никелированный корпус, версия для кислорода.

Основные технические параметры

Код	Присоединение, дюйм	Отверстие, мм	KV, м ³ /ч	Перепад давления, бар		Номинальная мощность			Катушка		Уплотнение	Температурный диапазон, °С
				Минимально необходимый	макс	Перем. ток, ВА		Пост. ток, Вт	Тип	Ширина, мм		
						Переменный ток	Постоянный ток					
[1] [2] E109C....12///.....	3/8	12	2,0	0,5	0,06	20	15	10	2	30	NBR = B	-10 +90
E109D....12///.....	1/2		2,2									
E109E18///.....	3/4	18	4,5	0,14	-			-			EPDM=E	< +140
E109C....12///.....	3/8	12	2,0	0,8	0,4	40	30	27	5	36	FPM = V	-10 +130
E109D....12///.....	1/2		2,2									
E109E18///.....	3/4	18	4,5	0,2	0,12							

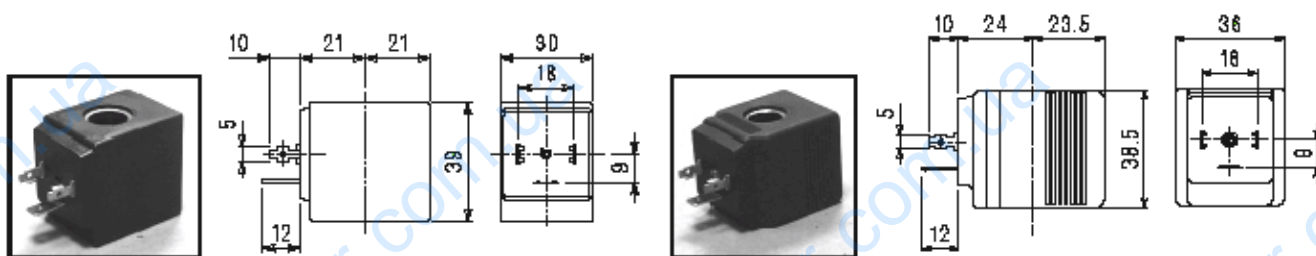
- [1] уплотнение
- [2] катушка

Пример: E109EV18///52B FPM-уплотнение катушка 24 В пост. тока, типа 5

Электромагнитная катушка

Катушка	Переменный ток 50/60 Гц, В							Постоянный ток, В			Электрическое соединение	Коннектор
	12	24	48	110	220	240	380	12	24	48		
тип	код											
2	20A	20B	20C	20D	20E	20F	20G	200	201	202	DIN 43650A	10349000
5	52A	52B	52C	52D	52E	52F	52G	520	521	522		

Описание: изоляция класса F для типа 2, класса H для типа 5, отклонения напряжения пер. тока +15% -10%, пост. тока $\pm 10\%$. Защита IP65 с коннектором, IP00 без коннектора.

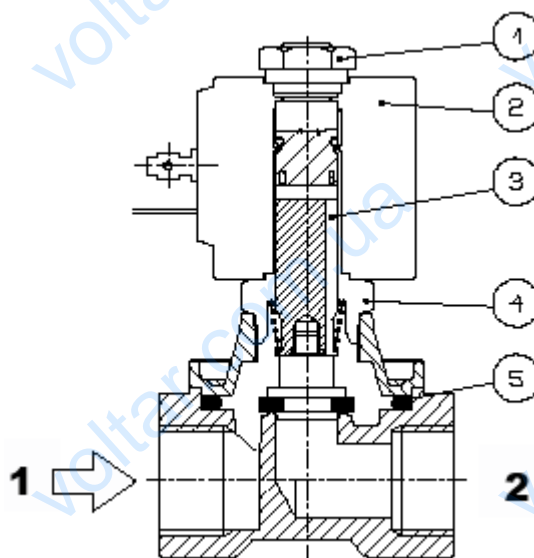


Тип 2, масса 0,12 кг

Тип 5, масса 0,2 кг

Список запчастей:

- 1 – фиксирующая катушку гайка;
- 2 – катушка;
- 3 – плунжер;
- 4 – арматурная трубка с сердечником;
- 5 – кольцо корпуса.



Габаритные размеры

R	a	b	c	d	e		Масса, кг	
					тип 2	тип 5	тип 2	тип 5
3/8	60	83	14	45	30	36	0,50	0,58
1/2							0,45	0,53
3/4	75	90	18	55			0,75	0,83

