

EUROSTER 1288P

ПРОГРАММИРУЕМЫЙ РЕГУЛЯТОР ВЕНТИЛЯТОРОВ



ПРОИЗВОДИТЕЛЬ: P.N.P.U. AS, ul. Polanka 8a/3, 61-131 Poznań (г. Познань)

ВВЕДЕНИЕ

Регулятор предназначен для управления вентилятором со ступенчатой регулировкой вращений (3 скорости) и клапанами в установке с обогревательным / охлаждающим элементом.

ОСНОВНЫЕ СВЕДЕНИЯ

- программирование в режиме 5+1+1 день (отдельное программирование температуры для: ПН–ПТ, СБ, ВСКР)
- 4 интервала времени и 4 уровня температуры, для каждого дня (ПН–ПТ, СБ, ВСКР)
- разрешение программирования времени: 15 минут
- диапазон измерения температуры: 0~50 °С, разрешение 0,1
- диапазон регуляции температуры: 5~35 °С, разрешение 0,5 °С
- устанавливаемый гистерезис: 0,5 / 1,0 / 1,5 / 2,0 °С
- ручной переключатель режима работы: *Нагрев / Выключен / Охлаждение*
- ручной переключатель работы вентилятора: *Auto / Включен*, а также выбор одной из трех скоростей вращения
- единица температуры: °С
- часы в 24-часовом формате
- функция блокировки клавиатуры
- подсветка дисплея (опция) – голубая, выключаемая автоматически после 10 секунд неактивности
- размеры: (высота x ширина x глубина) 132,5 x 85 x 27,6 мм.
- максимальная нагрузка: 7 (3) А / 230 В АС
- питание: ~230 В / 50 Гц

УСТАНОВКА РЕГУЛЯТОРА

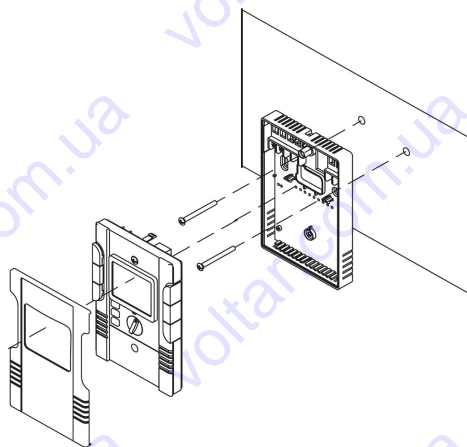
МЕСТО КРЕПЛЕНИЯ РЕГУЛЯТОРА

Для обеспечения правильной работы регулятора просим соблюдать нижеследующие указания, касающиеся места его крепления. Перед креплением регулятора обязательно надо отключить приток электроэнергии!!!

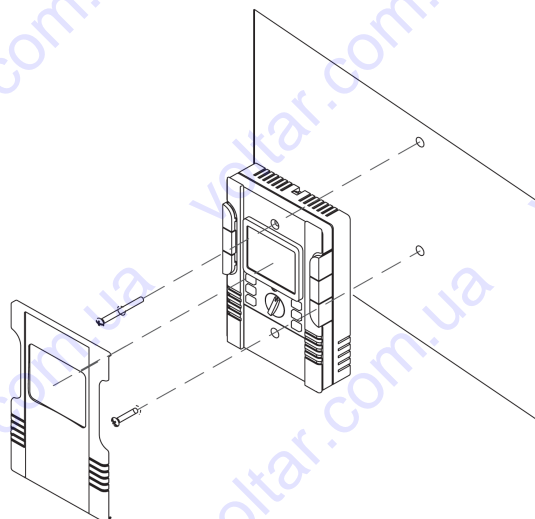
1. Регулятор следует разместить на внутренней стене помещения, в котором находится управляемый радиатор / батарея отопления, ок. 1,5 м. от уровня пола.
2. Нельзя устанавливать регулятор в местах, в которых выступают кратковременные

изменения температуры, напр. вблизи камина, окон, дверей. Следует также избегать прямого попадания солнечных лучей.

3. Взять во внимание расположение мебели – не заставлять регулятора мебелью.
4. Обогревательная установка, санпроводка и дымовытяжные трубы, находящиеся в стене, на которой устанавливается регулятор, могут привести к ошибочным показаниям температуры.
5. Размещение регулятора в помещении с большой влажностью сокращает его живучесть (коррозия).
6. Избегать мест с недостаточной циркуляцией воздуха.
7. Все строительные работы, окраска стен и т.п. должны быть закончены перед монтажом регулятора.
8. Регулятор не требует выравнивания перед монтажом.



Для горизонтального монтажа - промежуток 60 мм.



Для вертикального монтажа - промежуток 82 мм.

ВСКРЫТИЕ КОРПУСА

1. Снять верхнюю крышку



- Отвинтить два шурупа (один над дисплеем, второй – справа от переключателя On / Auto)



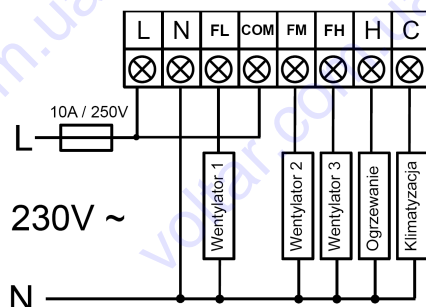
- Вложить плоскую отвертку в отверстие - вырез на верхней панели устройства



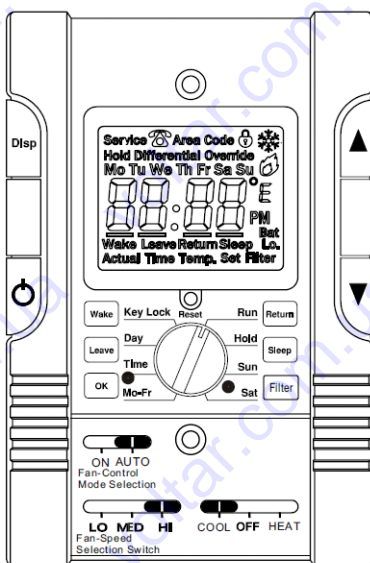
- Легко нажать защелку отверткой и вскрыть корпус.


СПОСОБ ПОДКЛЮЧЕНИЯ

Максимальная сила тока контактов составляет: **7А** для резистанционной нагрузки или **3А** для индуктивной нагрузки.



ФУНКЦИИ КЛАВИШ



Disp	служит для переключения режима высвечивания: A – регулятор показывает поочередно текущую температуру, установленную температуру и время B – регулятор показывает только текущую температуру
Standby 	служит для выключения и включения регулятора; при выключенном регуляторе контакты реле разомкнуты
▲ ▼	служат для увеличения или сокращения устанавливаемого значения
Wake, Leave, Return, Sleep	используются только при программировании; нажатие определенной клавиши соответственно вызывает переход к установке первого (P1), второго (P2), третьего (P3) или четвертого (P4) интервала времени
OK	служит для подтверждения введенного значения (нажатие клавиши вызывает также переход к настройке следующего параметра)
Filter	служит для обслуживания функции напоминания о необходимости замены фильтра
Функции воротка	Режим работы регулятора устанавливается с помощью воротка. Key Lock – блокировка клавиш Day – настройка текущего дня недели Time – настройка текущего времени Mo-Fr – программирование регулятора для дней: понедельник – пятница Sat – программирование регулятора для субботы Sun – программирование регулятора для воскресенья Hold – работа с постоянной температурой (независимо от времени) Run – работа согласно программам

УСТАНОВКА ГИСТЕРЕЗИСА

1. Если регулятор снабжен воротком, установить его в положение Run
2. Нажать одновременно кнопки ▲ и ▼ по крайней мере на 8 секунд
3. С помощью клавиш ▲ и ▼ отрегулировать желаемый гистерезис
4. По истечении 5 секунд установка будет занесена в память, а регулятор начнет нормальную работу.

ПРОГРАММИРОВАНИЕ РЕГУЛЯТОРА

Если во время программирования регулятора в течение 10 минут не нажмете никакую клавишу, автоматически включится предохранительный механизм. Регулятор отключит реле, а на дисплее появится надпись „Err“. В таком случае следует установить вороток в положение „Run“.

В случае надобности можно возобновить программирование, устанавливая вороток на выбранный день.

НАСТРОЙКА ДАТЫ И ВРЕМЕНИ

1. Установить вороток в положение **Day**
2. Установить вороток в положение **Time**
3. С помощью кнопок ▲ и ▼ определить день недели
4. С помощью кнопок ▲ и ▼ определить время (час)

УСТАНОВКА ИНТЕРВАЛОВ ВРЕМЕНИ

Прежде чем приступите к программированию убедитесь, что регулятор находится в режиме HEAT или COOL.

Перейти в режим установки интервалов времени, действующих с понедельника по пятницу, устанавливая вороток в положение **Mo-Fr**

1. Выбрать первый интервал времени (P1), нажимая клавишу **Wake**
2. С помощью кнопок ▲ и ▼ определить время начала первого интервала
3. Подтвердить введенное значение кнопкой **OK**
4. С помощью кнопок ▲ и ▼ определить желаемую температуру
*Нажимание клавиши **OK** вызовет переключение между настройкой времени начала интервала и температурой.*
5. Выбрать второй интервал времени (P2), нажимая клавишу **Leave**
6. Установить параметры второго интервала, поступая согласно пунктам 3 – 5 (повторяя эти действия)
7. Выбрать третий интервал времени (P3), нажимая клавишу **Return**
8. Установить параметры третьего интервала, поступая согласно пунктам 3 – 5
9. Выбрать четвертый интервал времени (P4), нажимая клавишу **Sleep**
10. Установить параметры четвертого интервала, поступая согласно пунктам 3 – 5
11. После введения параметров для всех четырех интервалов времени, действующих с понедельника по пятницу, установить ворота в положение **Sat** и ввести параметры для интервалов времени действующих в субботу.
12. Установить ворота в положение **Sun** и ввести параметры для интервалов времени действующих в воскресенье.
13. С целью запуска запрограммированной работы следует установить ворота в положение **Run**.

В любое время возможна корректировка введенных значений. С этой целью следует установить ворота на определенный день недели, с помощью кнопок **Wake / Leave / Return / Sleep** выбрать соответствующий интервал и подтвердить установку времени или температуры кнопкой **OK**. После корректировки значений установить ворота в положение **Run**.

ИЗМЕНЕНИЕ ТЕМПЕРАТУРЫ ВРУЧНУЮ

В случае надобности пользователь может изменить желаемую температуру, без необходимости перепрограммирования регулятора. Измененная температура может сохраняться до начала следующего интервала времени (так называемое **временное изменение температуры**) или на постоянное время (так называемое **постоянное изменение температуры**).

ВРЕМЕННОЕ ИЗМЕНЕНИЕ ТЕМПЕРАТУРЫ

1. Проверить положение ворота – ворота должны быть установлены в положение **Run**
2. С помощью кнопок ▲ и ▼ определить желаемую температуру
3. Через 5 секунд новая температура будет занесена в память. Регулятор будет поддерживать ее до момента начала следующего интервала времени. Чтобы вернуться в режим автоматической работы, следует переставить ворота в любое положение другое чем **Run**, а затем обратно установить его в положение **Run**.

ПОСТОЯННОЕ ИЗМЕНЕНИЕ ТЕМПЕРАТУРЫ

1. Установить ворота в положение **Hold**
2. С помощью кнопок ▲ и ▼ определить желаемую температуру
3. Через 5 секунд новая температура будет занесена в память. Регулятор будет поддерживать ее все время, когда ворота будут установлены в положение **Hold**. Чтобы вернуться в режим нормальной работы, следует переставить ворота в положение **Run**.

ФУНКЦИЯ НАПОМИНАНИЯ О НЕОБХОДИМОСТИ ЗАМЕНЫ ФИЛЬТРА

Регулятор Euroster 1288P снабжен функцией сосчитывания времени работы вентилятора. По превышении заданного значения на дисплее появится надпись **Service & Filter**, сообщающая пользователю о необходимости проведения консервации устройства (напр. очистки и замены фильтра воздуха).

После консервации счетчик времени работы вентилятора надо обнулить вручную.

УСТАНОВКА ВРЕМЕНИ РАБОТЫ ВЕНТИЛЯТОРА

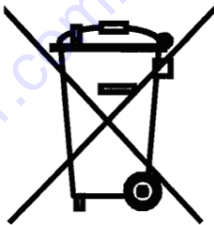
1. Проверить положение ворота – ворота должны быть установлены в положение **Run**
2. Нажать дважды клавишу **Filter** – в правой нижней части дисплея появится надпись

Set Filter

3. Нажать и 5 секунд удерживать клавишу **OK**, пока слово: **Set** не начнет мигать
4. С помощью кнопок **▲** и **▼** определить время работы. Каждое нажатие клавиши вызывает увеличение или сокращение времени на 100 часов
5. Через 8 секунд заданная установка будет занесена в память, а регулятор вернется в режим нормальной работы.

ОБНУЛЕНИЕ СЧЕТЧИКА ВРЕМЕНИ РАБОТЫ ВЕНТИЛЯТОРА

1. Проверить положение воротка – вороток должен быть установлен в положение **Run**
2. Нажать клавишу **Filter** – в нижней части дисплея появится надпись **Actual Filter**
3. Нажать и 5 секунд удерживать клавишу **OK**, пока слово: **Filter** не начнет мигать
4. Повторно нажать клавишу **OK**. Произойдет обнуление счетчика.
5. Через 8 секунд новое значение будет занесено в память, а регулятор вернется в режим нормальной работы. Регулятор начнет сосчитывать время работы с новым фильтром.

ИНФОРМАЦИЯ ОБ УТИЛИЗАЦИИ ЭЛЕКТРОННЫХ ОТХОДОВ

Мы приложили все усилия, чтобы настоящий командо-контроллер работал безотказно самое длительное время. Однако, устройство подвергается естественному износу. Если уже не будет соответствовать Вашим требованиям, просим сдать его в пункт приема электронных отходов, а картонную упаковку – в пункт приема макулатуры. Бесплатный прием ненужного оборудования проводится локальными дистрибьюторами электронного оборудования. Неправильная утилизация электронных отходов ведет к загрязнению окружающей среды.

ГАРАНТИЙНЫЙ ТАЛОН**Командо-контроллер EUROSTER 1288P****Условия гарантии:**

1. Гарантийный срок составляет 24 месяца с даты продажи.
2. Правомочия вытекающие из предоставленной гарантии выполняются на территории Польши.
3. Рекламируемый командо-контроллер вместе с гарантийным талоном следует доставить в пункт продажи или непосредственно производителю, посредством Польской Почты.
4. Срок рассмотрения гарантии составляет 14 рабочих дней с даты получения устройства производителем.
5. Все виды ремонты продукта производятся исключительно производителем или другим субъектом, действующим по четкому полномочию производителя.
6. Гарантия теряет силу в случае механического повреждения, неправильной эксплуатации или ремонта совершенного неуполномоченными лицами.
7. Гарантия на проданный потребительский товар не исключает, не ограничивает, ни не приостанавливает правомочий покупателя, вытекающих из несоответствия товара договору.

.....
дата продажисерийный номер /
дата изготовления

фирменный штамп и подпись

Субъектом предоставляющим гарантию является**Р.Н.Р.У. AS Agnieszka Szymańska-Kaczyńska, Chumiętki 4, 63-840 Krobia, Poland**