

PROTECH

ПАСПОРТ-РУКОВОДСТВО
КОТЛОВ НА ТВЕРДОМ ТОПЛИВЕ
SMART MW 30-100 кВт

СОДЕРЖАНИЕ:

Введение	2
Размещение элементов в котле	3
Размеры котлов	4
Технические данные	5
Основные принадлежности	6
Установка котла	6
Подключение к отопительной системе	7
Подключение котла к дымоходу	8
Монтаж основных деталей котла	10
Введение котла в работу	11
Растопка и работа котла на рекомендуемом топливе .	11
Правила эксплуатации	18
Ремонт котла	19
Техническое обслуживание	20
Гарантия	20

Введение

Компания **ProTech** благодарит Вас за выбор нашего товара.

Важные предупреждения

- Внимательно изучив руководство по монтажу, Вы найдёте в нём информацию о конструкции, обслуживании и безопасной эксплуатации котла.
- После того, как Вы распаковали котёл – убедитесь в том, что он полностью укомплектован.
- Проверьте, что тип котла соответствует необходимым требованиям применения.
- Установка котла может проводить только специалист со специальным разрешением на проведение данных работ.
- В результате неквалифицированной установки могут возникнуть поломки, за которые производитель ответственности не несет.
- Установка котла должна отвечать действующим предписаниям, нормам и руководству по обслуживанию.
- При обнаружении поломки котла остановите его работу и обеспечьте устранение неисправности.
- По вопросам ремонта рекомендуем обращаться в сервисные центры. Вмешательство неспециалиста в этой области могут нанести вред.
- Для ремонта должны использоваться только оригинальные детали.
- Для того чтобы работа котла была эффективной и долговечной, необходимо как минимум раз в год регулярно вызывать сотрудников сервисных центров для проведения профилактических работ и работ по уходу. Это одно из гарантийных условий и одновременно – экономия ваших средств.
- В случае неисправностей из-за неправильной установки, несоблюдения правил, норм или руководства по обслуживанию при монтаже и эксплуатации, производитель за эти неисправности ответственности не несет и гарантия на них не распространяется.
- Если котел более суток не был в работе (заглушен, в ремонте), при его повторном запуске необходимо соблюдать повышенную осторожность. В остановленном котле может произойти блокировка насоса, утечка воды из системы или в зимнее время замерзанию котла.
- Производитель оставляет за собой право на конструкционные изменения котла и изменения в этом руководстве.

Область применения котлов

Стальной водогрейный котёл **Smart MW** – это источник тепла, который подходит для отопления квартир, домов, производственных цехов и т.п. Отопительная система должна быть оснащена открытым или закрытым расширительным баком, с естественной или принудительной циркуляцией отопительной воды, с максимальным рабочим превышением давления 130 кПа.

Котёл **Smart MW** предназначен для сжигания твёрдого топлива.

Требования к котельной

Котельная, в которой устанавливается котел центрального отопления, должна соответствовать требованиям:

- НПА ОП 0.00-1.26-96 «Правила будови і безпечної експлуатації парових котлів з тиском пари не більше 0,07 МПа (0,7 кгс/см²), водогрійних котлів і водопідігрівачів з температурою нагріву води не вище 115 град.С»;
- СНиП II-4-79 «Естественное и искусственное освещение. Нормы проектирования»;
- СНиП II-35-76 «Котельные установки»;
- СНиП 2.04.05-91 «Отопление, вентиляция и кондиционирование»;
- СНиП 2.01.02-85 «Противопожарные нормы»;
- СНиП 2.08.02-89 «Общественные здания и сооружения»;
- СНиП 2.09.02-85 «Производственные здания».

Входные двери в котельной должны быть выполнены из негорючих материалов и открываться наружу.

Котельная должна иметь вытяжную вентиляцию под потолком с сечением не менее 25% сечения дымоходной трубы, но не менее 140 x 140 мм (целью вытяжной вентиляции является удаление из помещения вредных газов).

Описание котлов

Топливо

Основным видом топлива для котла является каменный уголь. Рекомендуется использовать уголь марки

«А» (антрацит) по ДСТУ 3472-96.

Как альтернативное топливо допускается использовать:

- Дрова, влажностью не более 50%. Длина поленьев должна быть примерно на 50 мм меньше глубины топки (см. Таблицу 1);
- Деревянные брикеты диаметром 10-15 см;
- Как примесь к основному топливу в пропорции 50% можно добавлять древесные отходы с различными качественными параметрами (по влажности) и разной грануляции (обрезки, стружки, щепы, древесные отходы, образующиеся при производстве мебели, паркета).

Конструкция котлов

Котёл сваривается из стальных гнутых заготовок, внутреннее пространство разделено водяными секциями. Колосники выполнены цельнотянутой безшовной трубой и охлаждаются водой с обратки котла.

На котле также находятся:

- фланец присоединения вентилятора
- муфты подсоединения гидравлической арматуры
- штуцера подсоединения подачи и обратки отопительной воды

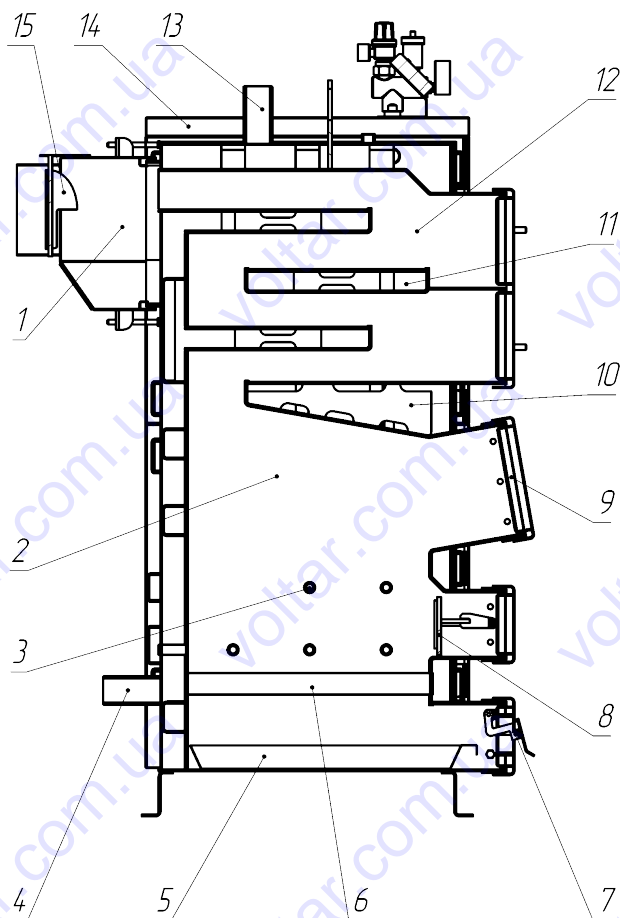
Котел оснащен микропроцессорным регулятором температуры, который устанавливается на специальном кронштейне сверху **ТТ30, ТТ40**, либо с боковой стороны котла **ТТ50 - Т100**.

На котле также находится термометр – измерительное устройство для измерения температуры – размещен на передней панели слева.

Вход и выход воды из котла выполнен штуцером с наружной трубной резьбой. **Выхлопной патрубок** размещен в центре задней стороны котла. **Шибер** для снижения тяги трубы размещена в выхлопном патрубке. Регулировать работу заслонки тяги можно при помощи рукоятки. Рукоятка заслонки задаёт положение заслонки. **Обшивка котла** образована съемными панелями с внешним напылением, в которые вложена **тепло-изоляция**.

Для снижения конденсации продуктов сгорания и тем самым для увеличения срока службы котла рекомендуем оснастить котел оборудованием, обеспечивающим режим работы, при котором температура отопительной воды не снижалась до 65°C (точка росы дымовых газов). Для достижения этого может использоваться, например, четырехходовой смешивающий вентиль.

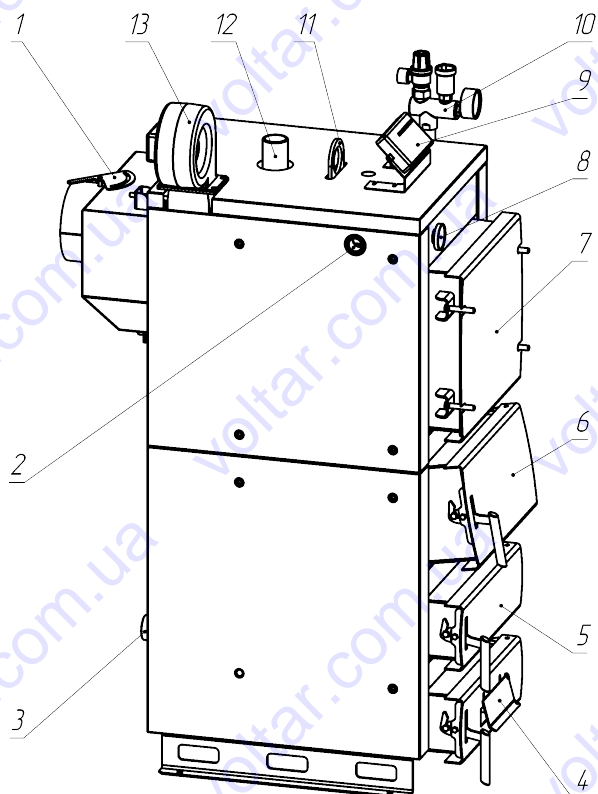
Размещение элементов в котле



- 1 - Переходник дымохода
- 2 - Камера сгорания
- 3 - Многоточечная система подачи воздуха
- 4 - Патрубок обратки котловой воды
- 5 - Зольный ящик
- 6 - Колосник
- 7 - Заслонка поддува
- 8 - Решетка отбойника
- 9 - Жароотражатель
- 10 - Стяжка
- 11 - Перегородка теплообменника
- 12 - Теплообменник
- 13 - Патрубок подачи котловой воды
- 14 - Теплоизоляция
- 15 - Шибер дымохода

Рис.1 Размещение элементов в котле

Элементы котла



- 1 - Рукоятка шибера
- 2 - Место подключения предохранительного клапана
- 3 - Патрубок обратки
- 4 - Заслонка поддува
- 5 - Дверца ревизии
- 6 - Загрузочный люк
- 7 - Люк чистки теплообменника
- 8 - Термометр
- 9 - Блок управления
- 10 - Группа безопасности
- 11 - Монтажная проушина
- 12 - Патрубок подачи
- 13 - Вентилятор

Рис.2 Элементы котла

Размеры котлов

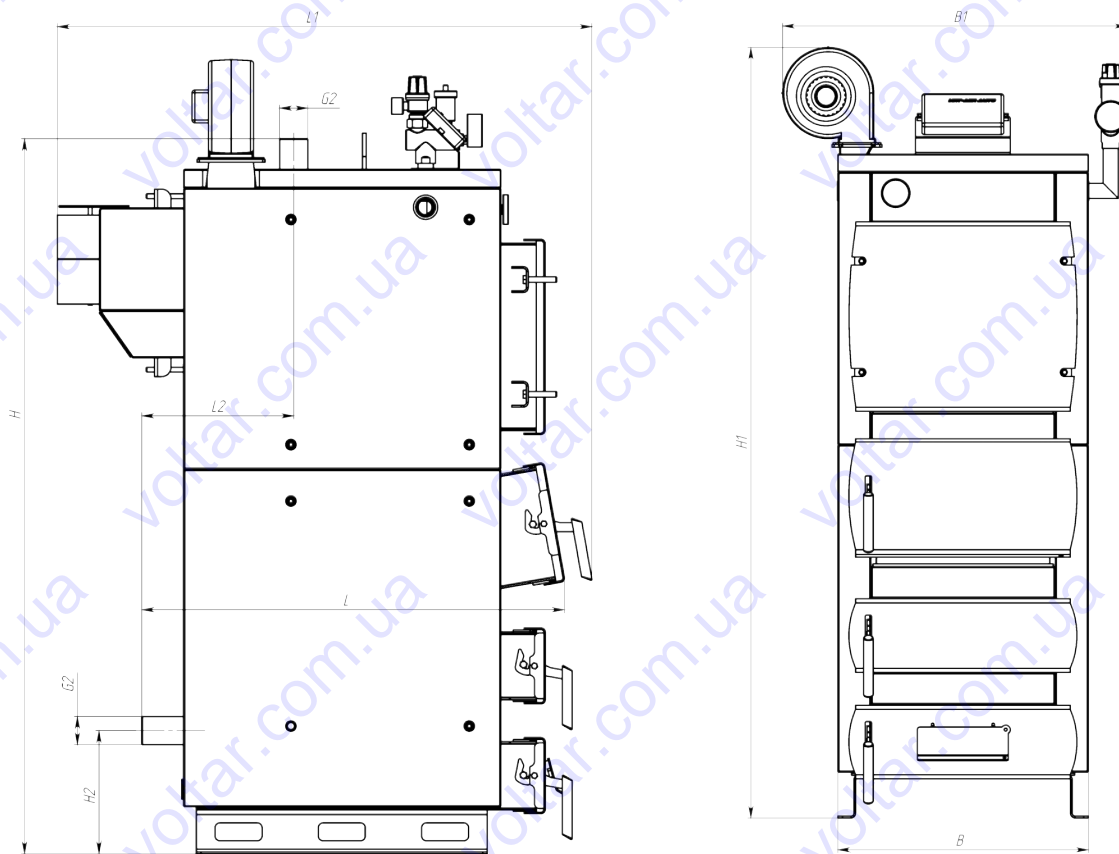


Рис.3 Размеры котлов (значения в таблице технических данных)

Технические данные

Параметр	Ед. изм.	Норма для котла Smart MW				
Мощность котла	кВт	30	50	60	80	99
Отапливаемая площадь котла	м ²	300	500	600	800	1000
Топливо	основное	антрацит, каменный уголь				
	альтернативное	торф, дрова, евро брикеты, солома, щепа				
КПД (основное топливо)	%	84				
Поверхность теплообмена в котле	м ²	3,5	4,6	5,1	6,9	8,1
Габариты топки	высота, мм	530	760	800	770	940
	ширина, мм	370	460		565	
	глубина, мм	500	600	700	835	
Объем камеры сгорания	Дм ³	97	220	260	365	445
Объем загружаемого топлива	Дм ³	75	128	162	220	295
Разовая загрузка топлива	кг	65	110	145	200	265
Продолжительность сгорания разовой загрузки топлива*	час	6 - 28				
Температура продуктов сгорания на выходе котла	°С	90-190				
Необходимое разрежение в дымоходе	Па	23-30				
Диаметр патрубка переходника дымохода	мм	200	230	250	270	290
Высота дымохода (минимально допустимая)	м	5	6		7	
Водяная ёмкость котла	л	135	195	225	310	480
Рекомендуемая минимальная температура воды обратки	°С	55				
Максимальная температура воды на выходе из котла	°С	90				
Максимальное рабочее давление	МПа	0,15				
Испытываемое давление	МПа	0,6				
Диаметр патрубков подачи и обратки, (Ду)	мм	50			65	
Резьба патрубков подачи и обратки	дюйм	2			2 1/2	
Потребление мощности (230V/50Hz)	Вт	100	120		180	
Размеры загрузочных дверок	высота, мм	230	300			
	ширина, мм	370	460		565	
Габаритные размеры котла	Н (высота), мм	1525	1815	1900	1970	2200
	В (ширина), мм	550	650		800	
	L (глубина), мм	900	1015	1115	1240	
	H1	1695	1985	2075	2140	2370
	H2	263	310			
	B1	750	855		990	
	L1	1115	1225	1325	1515	
L2	323	340		400		
Масса котла без воды, не более	кг	350	550	610	890	975

* в зависимости от типа топлива

Основные принадлежности

Комплект поставки должен соответствовать таблице 1.

Таблица 1

№	Наименование	К-во, шт.	Примечания
1	Котел в сборе	1	
2	Термометр или индикатор температуры	1	В собственной упаковке
3	Комплект крепежа	1	
4	Переходник дымохода	1	
5	Блок автоматики	1	В собственной упаковке
6	Вентилятор	1	В собственной упаковке
7	Аксессуары	компл	
8	Паспорт-руководство	1	
9	Кронштейн автоматики	1	

Установка котла

Устанавливать котел могут только фирмы, имеющие специальные разрешения на проведение монтажа и профилактический работ. Для установки должен быть разработан проект, соответствующий действующим нормам.

Установка котла должна в точности отвечать действующим предписаниям, нормам и проводиться в соответствии с инструкциями. За повреждения, причиной которых стала неправильная установка, производитель ответственности не несёт.

Внимание!

Установка, техническое обслуживание и эксплуатация котлов должны осуществляться в соответствии с действующими нормами и правилами, а именно:

- НПАОП 0.00-1.26-96 «Правила будови і безпечної експлуатації парових котлів з тиском пари не більше 0,07 МПа (0,7 кгс/см²), водогрійних котлів і водопідігрівачів з температурою нагріву води не вище 115 град.С».
- СНиП II-35-76 «Котельные установки»;
- СНиП 2.04.05-91 «Отопление, вентиляция и кондиционирование»;
- СНиП 2.01.02-85 «Противопожарные нормы»;
- ДНАОП 0.00-1.21-98 «Правила безпечної експлуатації електроустановок споживачів».

Обязательным условием при монтаже котла является установка группы безопасности с сбросным клапаном не более 3 атм. Для этого в котле предусмотрена муфта с резьбой 1". При соединении группы безопасности с котлом возможно понадобится уголок с наружной дюймовой резьбой.

Выбор правильного размера котла

Выбор правильного размера котла, то есть, его отопительной мощности, является важным условием для экономичного использования топлива и в то же время нормального функционирования котла. Мощность котла должна соответствовать тепловым потерям отапливаемого объекта.

Размещение котла

Минимальное допустимое расстояние между внешним корпусом котла и дымохода с одной стороны и негорючими и трудновоспламеняющимися веществами с другой стороны (см. приложение «Горючесть строительных материалов») составляет **200 мм**.

Минимальное допустимое расстояние между внешним корпусом котла и дымохода с одной стороны и легковоспламеняющимися веществами с другой стороны составляет **500 мм**. Расстояние **500 мм** должно соблюдаться и в том случае, когда степень горючести материалов неизвестна.

Безопасное расстояние необходимо обеспечить также в случае, когда в том же помещении располагается оборудование, запасные детали, растопочный материал и топливо.

Котёл следует устанавливать на негорючий пол или негорючее, теплоизолированное основание, превышающее периметр котла впереди как минимум на **2000 мм**, с остальных сторон на **500 мм**.

В помещении, где установлен котёл, должна быть обеспечена постоянная подача воздуха для сжигания. Его расход при максимальной мощности составляет порядка 50 м³/ч (ТТ30с), 65 м³/ч (ТТ40с), 90 м³/ч (ТТ50с), 100 м³/ч (ТТ60с), 140 м³/ч (ТТ80с), 160 м³/ч (ТТ100).

Подключение к отопительной системе

Котёл предназначен для систем с естественной или принудительной циркуляцией.

Для снижения конденсации продуктов сгорания и тем самым повышения срока эксплуатации котла рекомендуется, обеспечивать поддержание температуры отопительной воды не ниже 65°C (точка росы продуктов сгорания). Для этой цели есть возможность управления циркуляционным насосом котла самой автоматикой (MPT AIR avto), если гидравлическая схема такова, что насос котла не подключен к автоматике можно использовать, например, четырехходовой смешивающий вентиль. В качестве теплоносителя используйте чистую мягкую воду – лучше всего отфильтрованную дождевую, в крайнем случае – другие жидкости, предназначенные специально для этой цели.

Для пассивного предохранения котла рекомендуем использовать жидкость с низкой степенью замерзания и с антикоррозийным эффектом.

Максимально допустимая высота уровня холодной воды в открытом расширительном баке от дна котла составляет 15 м.

Котлы могут работать в системах отопления как с гравитационной (естественной), так и с принудительной циркуляцией воды. Рекомендуемая схема подключения котла к системе отопления с естественной циркуляцией теплоносителя приведена на рисунке 6. Рекомендуемая схема подключения котла к системе отопления с принудительной циркуляцией теплоносителя и накопительным бойлером приведена на рисунке 7.

Также существует вариант подключения котла с буферной емкостью (рисунок 4).

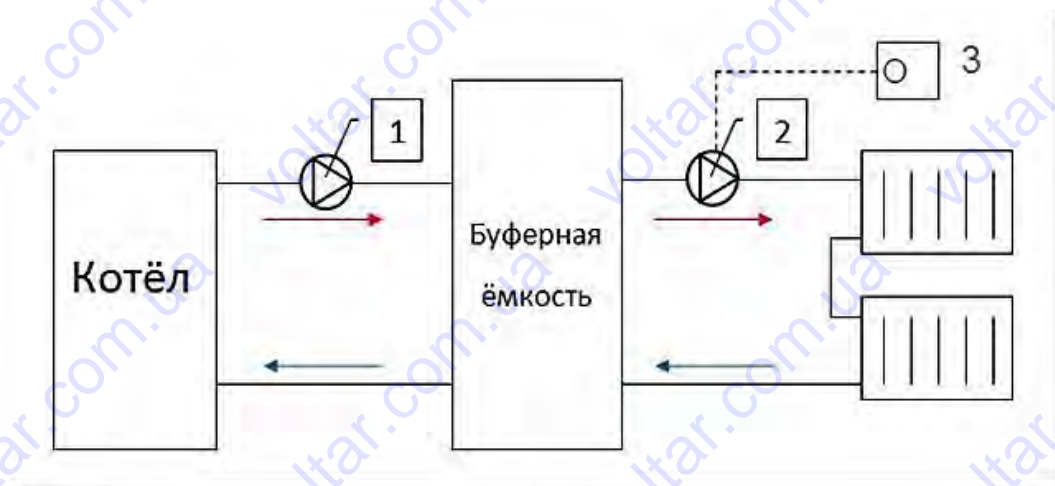


Рис.4 Подключения котла к отопительной системе

- 1 - Насос котла
- 2 - Насос отопительной системы
- 3 - Комнатный термостат

Для обеспечения безопасности эксплуатации котла в случае перегрева теплоносителя рекомендуем применять предохранительный клапан например DVB1. Схема подключения показана на рисунке 5.

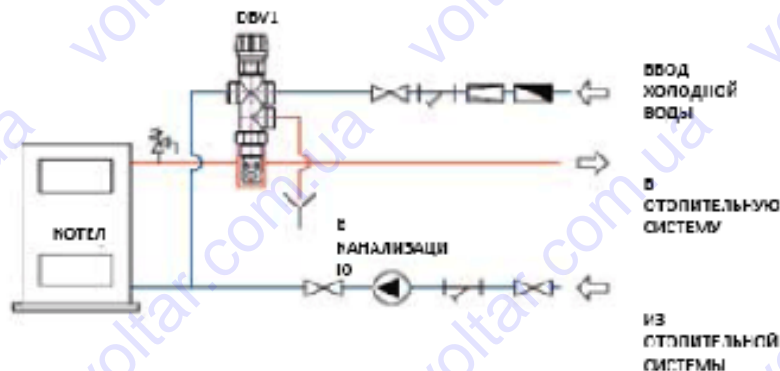


Рис.5 Подключения предохранительного клапана к котлу

Котлы на твердом топливе SMART MW

Рекомендуется подключать котел к системе отопления через трех-или четырехходовой клапан. Данные клапаны предназначены для регулирования температуры в отопительном контуре, и для защиты котла от локального переохлаждения («термического шока»). Обратная вода поступает в клапан из отопительного контура, смешивается с горячей водой, поступающей из котла (см. рис. 6, 7), обеспечивая тем самым рекомендуемую величину минимальной температуры воды на входе в котел 65° С.

Как вариант предлагаем применять терморегулирующие смесительные вентили TSV-65°C Regulus

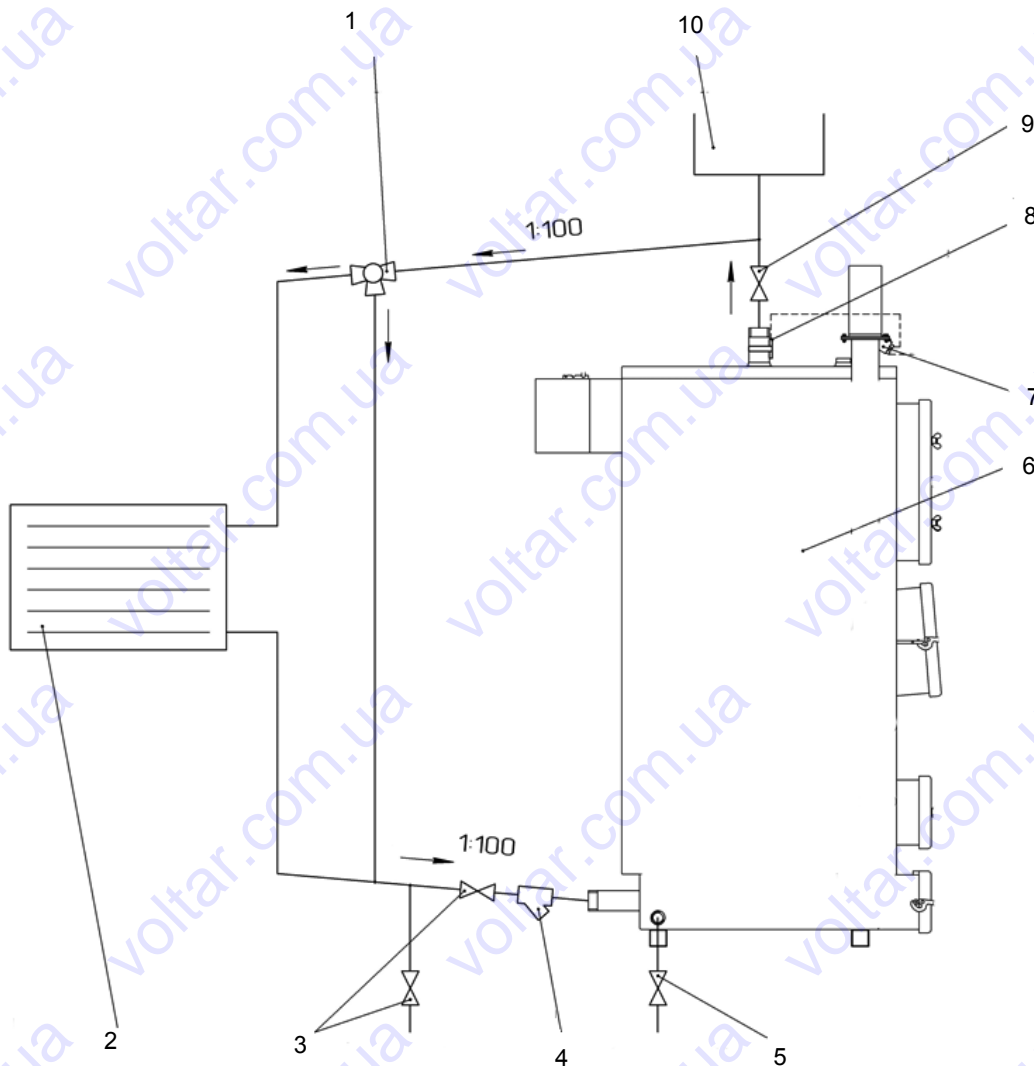


Рис.6 Схема подключения котла к системе с естественной циркуляцией теплоносителя

- | | |
|--|-------------------------|
| 1 - Терморегулирующий смесительный вентиль | 6 - Котел |
| 2 - Потребитель тепла | 7 - Блок автоматики |
| 3,5,9 - Запорная арматура | 8 - Датчик температуры |
| 4 - Фильтр | 10 - Расширительный бак |

Подключение котла к дымоходу

Трубу дымохода закрепите на выхлопном патрубке котла так чтобы обеспечить плотность соединения с фланцем. Дымоход должен быть максимально коротким с уклоном от котла вверх.

Дымоход, закрепленный только в дымовой трубе и присоединенный к выхлопному патрубку котла, должен быть как следует собран и скреплен, чтобы не произошло случайного разъединения. Если дымоход имеет длину более 2 м, он должен быть надежно зафиксирован. Все части дымохода должны быть выполнены из негорючих материалов.

У котлов, работающих на твердом топливе, дымоход должен состоять из труб, вставленных друг в друга в направлении выхода продуктов сгорания.

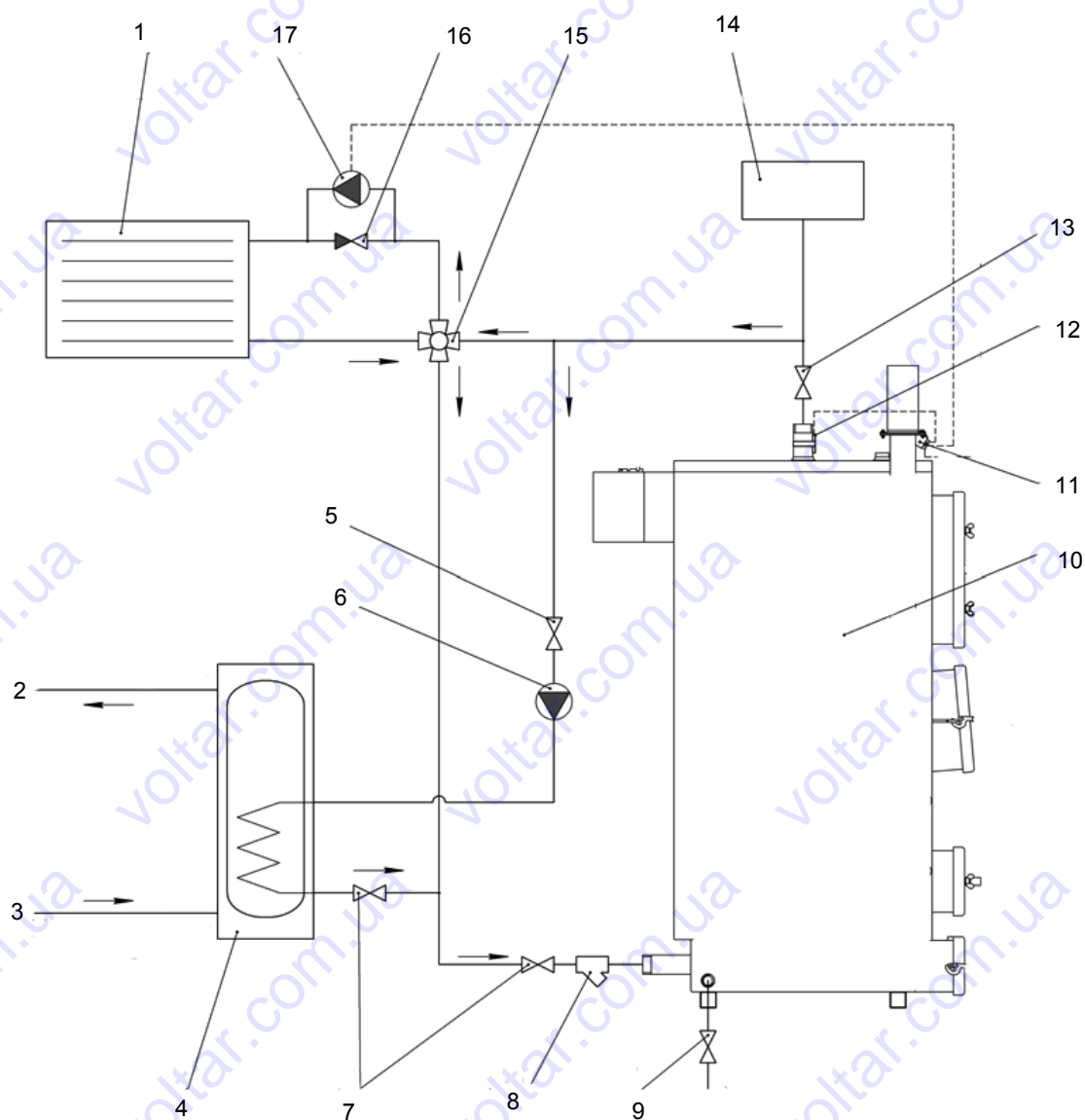


Рис.7 Схема подключения котла к системе с принудительной циркуляцией теплоносителя

1 - Потребитель тепла

2,3 - ГВС

4 - Бойлер ГВС

5,7,9,13 - Запорная арматура

6 - Насос бойлера

8 - Фильтр

10 - Котел

11 - Блок автоматики

12 - Датчик температуры

14 - Расширительный бак

15 - Гидравлическая стрелка

16 - Диф-клапан

17 - Насос котла

Соединение котла с дымовой трубой

Соединение котла с дымовой трубой должно быть проведено в соответствии с действующими нормами и по согласованию с фирмой, занимающейся производством дымовых труб. Котлы в системе центрального отопления должны быть подсоединены к отдельной дымовой трубе.

Дымовая труба с хорошей тягой является основным условием качественного функционирования котла. Она влияет и на мощность котла, и на его работу. Котел можно присоединять только к трубе с достаточной тягой – см. таблицу «Технические данные».

Тяга трубы зависит от сечения трубы, её высоты, шероховатости ее стенок и от разницы температур продуктов сгорания и окружающего воздуха. Самыми подходящими являются трубы с изоляцией и с прокладками.

Монтаж основных деталей котла

Основные детали поставляется в комплекте с котлом.

Монтаж вентилятора

Достаньте из коробки вентилятор и закрепите его на фланце котла как указано на рис№. Крепежные элементы (М6) находятся в отдельной упаковке крепежных изделий. Перед установкой вентилятора № рекомендуется фланец на котле смазать силиконовым герметиком.

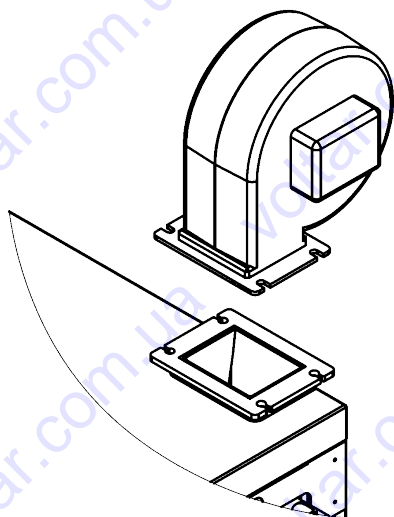


Рис.8 Установка вентилятора на котел

Монтаж блока автоматики

Проводится в соответствии с руководством по монтажу и обслуживанию, прилагаемому к блоку MPT AIR avto.

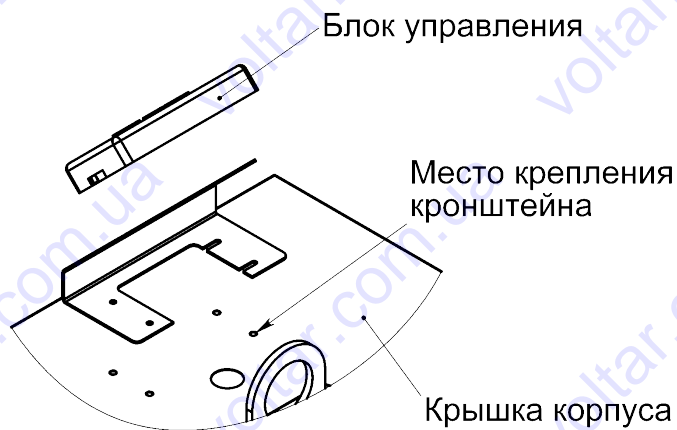


Рис.9 Установка MPT AIR avto на котел

Закрепите первым кронштейн, а затем на него блок управления. Крепежные элементы (М4) находятся в отдельной упаковке крепежных изделий.

Соедините вентилятор с блоком специальным разъемом. Погрузите датчик температуры в специальную гильзу размещенную сверху котла через отверстие в верхнем корпусе.

Рекомендуется датчик температуры смазать специальной термопастой для увеличения реакции датчика на изменения температуры воды в котле.

Функционирование, обслуживание и работа котла

Хорошее функционирование котла обеспечивается помимо правильно проведённой установки также соответствующей тягой трубы (см. табл. «Технические данные») и правильным обслуживанием.

Введение котла в работу

Ввод в работу и, в случае необходимости, ремонт котла должен проводить только специалист сервисной службы, имеющей соответствующее разрешение. При первом запуске котла необходимо проверить, что котел и отопительная система заполнены теплоносителем и обезвоздушены.

Обязанности работника сервисной службы при вводе котла в работу

- Проверить, что установленное оборудование соответствует проекту.
- Проверить герметичность всей отопительной цепи.
- Проверить наполнение отопительной системы, в том числе и котла, теплоносителем и её полное обезвоздушивание.
- Проверить исправность канала отвода продуктов сгорания.
- Испытать регулирование отопления.
- Подробно ознакомить пользователя с принципами обслуживания котла.
- Записать дату первого ввода котла в работу в гарантийном документе.

Обслуживание котла

Растопка и работа котла на рекомендуемом топливе

Растопка котла и настройка автоматики

Перед растопкой котла, убедитесь в том, что хорошо закрыта крышка чистящего окна . *Проверьте тягу!*

Перед запуском котла ознакомьтесь с инструкцией по эксплуатации блока автоматики (описание приведено ниже).

Включите автоматику клавишей сбоку блока, настройте блок на функцию розжиг (метод настройки и описание контроллера представлены ниже).

Для снижения сопротивления тяги котла рекомендуется открыть заслонку поддува, и повернуть ручку шиберов в положение открыто.

Загрузка топлива и розжигание котла **Smart MW** в системе верхнего горения проводится через загрузочные дверцы. Перед началом розжига надо закрыть дверцу топки и зольника. На засыпанную в топочную камеру порцию топлива нужно положить скомканные кусочки бумаги, а на бумагу - куски дерева (топливо для розжигания). Затем поджечь, закрыть засыпные дверцы, и включить контроллер.

Дайте топливу разгореться, после этого переведите блок в режим автоматического регулирования.

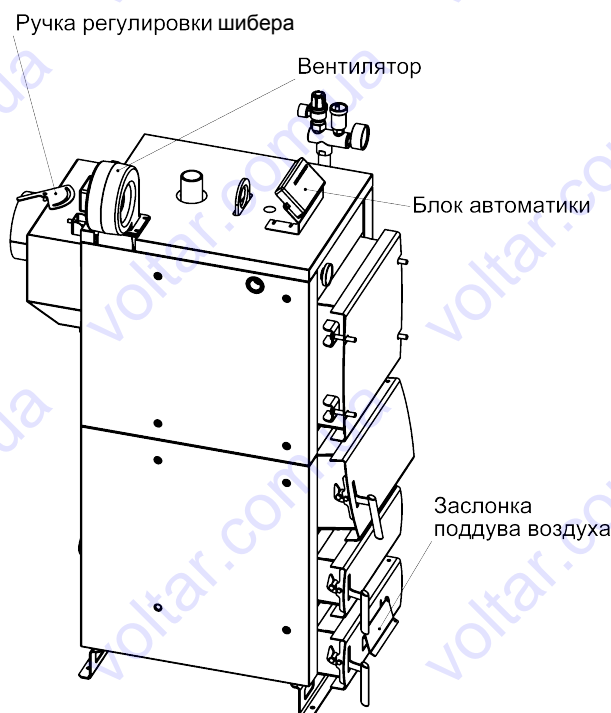


Рис.10 Размещение элементов управления

Описание блока автоматики

Регулятор температуры MPT AIR AUTO (MPT AIR AUTO Y) предназначен для управления работой вентилятора надува (или вытяжного вентилятора) и насоса центрального отопления в твердотопливных котлах всех типов.

В момент розжига, а так же в случаях, когда температура котла ниже установленной, регулятор температуры осуществляет управление работой вентилятора до момента достижения установленной температуры котла. Управление работой вентилятора может осуществляться в автоматическом и ручном режиме.

При управлении работой вентилятора в автоматическом режиме регулятор температуры осуществляет автоматический подбор мощности вращения вентилятора исходя из выбранного вида топлива и информации от датчика температуры. Изменение мощности вращения вентилятора происходит с дискретностью 10% в диапазоне от 0% до 100%. При достижении установленной температуры котла, регулятор температуры осуществляет ее поддержание путем плавной регулировки мощности работы вентилятора. В этом случае полное отключение вентилятора происходит при достижении температуры котла, превышающей установленную температуру котла на 5°C. При понижении температуры котла ниже этого значения, регулятор температуры осуществляет включение и плавную регулировку мощности вентилятора, не давая температуре котла опуститься ниже установленной. При этом достигается стабильность установленной температуры котла в диапазоне 5°C.

При управлении работой вентилятора в ручном режиме регулятор температуры осуществляет управление работой вентилятора с постоянной мощностью вращения, которая устанавливается в меню пользователя с дискретностью 10% в диапазоне от 0% до 100%. При достижении установленной температуры котла, регулятор температуры выключает вентилятор. При понижении температуры котла ниже установленной на значение гистерезиса котла, регулятор температуры осуществляет включение вентилятора. При управлении работой вентилятора в ручном режиме, регулятор температуры осуществляет периодический «Продув» котла. Длительность работы и периодичность включения «Продува» котла устанавливается в меню пользователя.

При достижении температуры котла равной установленной Температуре включения насоса, регулятор температуры включает насос центрального отопления. При понижении температуры котла до температуры, ниже установленной Температуре включения насоса на значение Гистерезиса температуры включения насоса, регулятор температуры осуществляет выключение насоса центрального отопления.

При достижении температуры котла ниже значения Температуры отключения вентилятора, регулятор температуры отключит вентилятор. В этом случае считается, что произошло затухание котла, и дальнейшая работа вентилятора нецелесообразна.

При достижении температуры котла ниже значения +5°C, регулятор температуры автоматически включит насос центрального отопления. Эта функция регулятора температуры предназначена для предотвращения от замерзания теплоносителя в системе отопления.

При возникновении аварийных ситуаций, а именно:

- при «перегреве котла», когда температура котла превышает +90°C;
- при выходе из строя датчика температуры;








на лицевой панели регулятора температуры включается Индикатор Аварии. Регулятор температуры выключает вентилятор, при этом насос центрального отопления продолжает работать непрерывно, охлаждая котел путем прогона теплоносителя через систему центрального отопления.

После устранения причины аварийной ситуации, для перевода регулятора температуры в нормальный режим работы необходимо нажать кнопку «ВЫХОД».

Меры предосторожности

1. Запрещается использовать регулятор температуры за пределами диапазона рабочей температуры.
2. Установку и эксплуатацию регулятора температуры производить в соответствии с требованиями правил электробезопасности.
3. Осуществлять монтаж регулятора температуры на котел таким образом, чтобы избежать его загрязнений и механических повреждений во время эксплуатации котла.
4. Не допускать контактов изоляции проводов соединения с нагревающимися частями котла.
5. Запрещается размещение датчика температуры в жидкостях.
6. Установку и настройку регулятора температуры осуществлять квалифицированным специалистом.
7. Запрещается самостоятельно изменять конструкцию регулятора температуры.
8. Запрещается использование предохранителей не соответствующих номиналу, указанному в технических характеристиках.
9. Замену предохранителя производить только при выключенном регуляторе температуры из сети питания. Предохранитель находится внутри корпуса регулятора температуры.

Индикаторы и кнопки управления настройками

Кнопка ВКЛ/ВЫКЛ	Осуществляет включение/выключение питания регулятора температуры. Вместо кнопки может быть двухпозиционный выключатель.
	Индикатор работы вентилятора. Включен во время работы вентилятора.
	Индикатор работы насоса. Включен во время работы насоса центрального отопления.
	Индикатор Аварии. Включен во время работы в аварийном режиме.
	Кнопка входа в Меню пользователя. При ее нажатии осуществляется вход в Меню пользователя и Подменю пользователя.
	Кнопка выбора меню Движение вверх. Осуществляет выбор разделов меню, а так же увеличение устанавливаемых значений.
	Кнопка выбора меню Движение вниз. Осуществляет выбор разделов меню, а так же уменьшение устанавливаемых значений.
	Кнопка выхода на главную страницу из Меню пользователя. При нажатии кнопки, сохраняются установленные значения Меню пользователя. Удержание кнопки ВЫХОД/СТОП на протяжении 4 секунд - принудительное вкл./выкл. вентилятора (для загрузки топлива).

Главная страница

При включении питания на LCD дисплее регулятора температуры отображается главная страница Меню пользователя со следующей информацией:

Темп Котл XX YY
Турбина ZZ%

- Где:
- XX – текущее значение температуры котла;
 - YY – установленное значение температуры котла, до которого необходимо осуществлять нагрев теплоносителя;
 - ZZ% - мощность работы вентилятора в процентах;

При принудительном выключении вентилятора (нажатие и удержание кнопки ВЫХОД/СТОП более 4 сек.) главная страница Меню пользователя будет выглядеть следующим образом

Темп Котл XX YY
Турбина ВЫКЛ.

При включенном автоматическом режиме работы, главная страница Меню пользователя будет выглядеть следующим образом

Темп Котл XX YY
Турбина ZZ% АВТ

Установка значения необходимой температуры котла (YY) производится оперативно на главной странице Меню пользователя путем нажатия кнопок ▲ и ▼ до установки значения необходимой температуры YY. Температуру котла можно установить в диапазоне 40-85°C.

Вход в Меню пользователя осуществляется путем нажатия кнопки «МЕНЮ».

Меню пользователя

1. Розжиг

Функция «Розжиг» необходима для принудительного включения вентилятора с целью осуществления розжига котла в начале отопительного сезона либо в случае его затухания, т.е. достижения температуры котла равной Температуре отключения вентилятора (См. п.3).

Включение функции «Розжиг» осуществляется нажатием кнопки «МЕНЮ», с помощью клавиш ▲ и ▼ выбор функции «Розжиг», повторное нажатие кнопки «МЕНЮ», выбор «Включено». Нажатием кнопки «ВЫХОД/СТОП», регулятор температуры выйдет на главную страницу Меню пользователя.

После включения функции «Розжиг» и выхода на главную страницу Меню пользователя, оно будет выглядеть следующим образом

Темп Котл XX YY
Турбина ZZ% ПОЗ

При этом на лицевой панели регулятора температуры будет включен индикатор работы вентилятора.

При достижении температуры котла выше установленной Температуры отключения вентилятора, регулятор температуры отключает функцию «Розжиг» и переходит в нормальный режим работы.

2. Температура отключения вентилятора

Эта функция позволяет устанавливать значение температуры котла, при которой считается что произошло «затухание» котла и работа вентилятора нецелесообразна.

Для установления значения Температуры отключения вентилятора необходимо зайти в Меню пользователя, затем при помощи клавиш ▲ и ▼ выбрать функцию:

Темп. Откл. Вентилятора

зайти в подменю и установить значение температуры котла, при остывании до которой, регулятор температуры отключит вентилятор. (Возможный диапазон значений от 20°C до 35°C).

3. Гистерезис котла

Эта функция позволяет устанавливать значение Гистерезиса необходимой температуры котла.

Гистерезис котла – это значение, которое показывает разницу между установленной температурой котла и температурой котла, при охлаждении до которой регулятор температуры снова включит вентилятор.

Значение Гистерезиса котла устанавливается в меню Гистерезис котла.

Гистерезис котла

Выбор значения Гистерезиса котла осуществляется кнопками ▲ и ▼ в диапазоне от 1°C до 20°C.

Внимание! При установке значения Гистерезиса котла необходимо учитывать инерционность работы котла при разогреве и остывании.

4. Температура включения насоса центрального отопления

Эта функция позволяет установить значение температуры котла, при котором регулятор температуры включит насос центрального отопления для подачи теплоносителя в систему отопления.

Значение Гистерезиса в этом случае – это значение, которое показывает разницу между установленной температурой включения насоса центрального отопления и температурой котла, при охлаждении до которой, регулятор температуры выключит насос центрального отопления.

Для установки значения температуры включения насоса центрального отопления и Гистерезиса необходимо зайти в Меню пользователя, затем при помощи клавиш ▲ и ▼ выбрать функцию:

Температура вкл. насоса

Котлы на твердом топливе SMART MW

войти в подменю

Температура
включения насоса

или

Гистерезис
включения насоса

и установить необходимые значения каждой функции.

Выбор значения Температуры включения насоса осуществляется кнопками ▲ и ▼ устанавливается в диапазоне от 40°C до 85°C.

Выбор значения Гистерезиса осуществляется кнопками ▲ и ▼ и устанавливается в диапазоне от 1°C до 20°C.

5. Заводские настройки

Эта функция позволяет установить, значения всех функций регулятора температуры равным значениям, установленным предприятием изготовителем.

После установки заводских настроек, необходимо заново произвести настройку параметров регулятора температуры.

Для включения функции Заводские настройки необходимо зайти в Меню пользователя, затем при помощи клавиш ▲ и ▼ выбрать функцию:

Заводские
настройки

Затем зайти в подменю:

Установить: НЕТ
(ДА)

При помощи клавиш ▲ и ▼ выбрать функцию «Установить ДА»

При установке Заводских настроек, в регуляторе температуры будут следующие значения функций:

- Температура котла	60°C;	
- Гистерезис котла	10°C;	
- Обороты вентилятора в ручном режиме	30%;	
- Температура включения насоса центрального отопления	60°C;	
- Гистерезис температуры включения насоса центрального отопления	10°C;	
- Температура отключения вентилятора	25°C;	
- Продув.	Пауза	5 мин;
	Работа	10 сек;
- Выбор топлива	дрова	
- Тип управления вентилятором	импульсный	

6. Продув

Это функция, при которой регулятор температуры осуществляет кратковременное включение вентилятора в то время, когда температура котла соответствует или более установленного значения.

Функция «Продув» включает в себя два значения: **Пауза** – периодичность времени включения вентилятора и **Работа** – продолжительность работы вентилятора.

Для включения функции Продув необходимо зайти в Меню пользователя, затем при помощи клавиш ▲ и ▼ выбрать функцию:

Продув

Затем зайти в подменю:

Пауза
Работа

при помощи клавиш ▲ и ▼ выбрать время периодичности включения вентилятора, которое устанавливается в диапазоне от 1 до 15 мин., и время продолжительности работы вентилятора – в диапазоне от 5 до 60 сек.

Функция «Продув» работает только в ручном режиме работы вентилятора.

ВНИМАНИЕ! Слишком длительная работа вентилятора может привести к существенному превышению установленной температуры котла и его «вскипанию».

7. Выбор топлива

Эта функция позволяет выбрать вид используемого топлива. В зависимости от выбранного вида топлива, регулятор температуры осуществляет автоматический подбор мощности работы вентилятора.

Для включения функции «Выбор топлива» необходимо зайти в Меню пользователя, затем при помощи клавиш ▲ и ▼ выбрать функцию:

Выбор топлива

выбрать один из трех видов используемого топлива:

Штыб
Уголь
Дрова

Данная функция эффективна только при автоматическом управлении работой вентилятора.

8. Режим работы вентилятора

Эта функция предназначена для включения автоматического или ручного управления работой вентилятора, установки значения мощности работы вентилятора в ручном режиме управления вентилятором, а так же установки типа управления вентилятором – импульсный или фазовый.

Автоматическое управление работой вентилятора – это полностью интеллектуальная функция, при включении которой регулятор температуры, ориентируясь на заданную пользователем температуру котла, информация о которой поступает от датчика температуры, и выбранный вид топлива (См.п7.), автоматически выбирает необходимую мощность вентилятора для нагнетания воздуха в котел, плавно меняя обороты вентилятора, подает только то количество воздуха, которое обеспечивает поддержание заданной температуры котла и полное сгорание топлива.

Точный подбор соотношения топливо/воздух дает высокую эффективность процесса сжигания в сравнении с классическим управлением, благодаря чему достигается экономия топлива от 15% до 30% (в зависимости от выбранного вида топлива).

Для включения/выключения автоматического управления работой вентилятора необходимо зайти в Меню пользователя, затем при помощи клавиш ▲ и ▼ выбрать функцию:

Котлы на твердом топливе SMART MW

Режим работы
вентилятора

Войти в подменю «Автомат»

Автомат <
Ручной
Тип управления

Установить «Включено» или «Выключено».

После включения функции «Автомат» и выхода на главную страницу Меню пользователя, она будет выглядеть следующим образом

Темп Котл XX YY
Турбина ZZ% АВТ

При выключенном автоматическом управлении работой вентилятора необходимо вручную установить требуемую мощность работы вентилятора. Для чего зайти в подменю «Ручной»,

Автомат
Ручной <
Тип управления

затем при помощи клавиш ▲ и ▼ в подменю «Обороты» выбрать требуемую мощность работы вентилятора от % до 100%.

При установке ручного управления регулятор температуры включает вентилятор с постоянной мощностью вращения.

Мощность вентилятора устанавливается пользователем исходя из опыта эксплуатации котла.

Возможность изменения типа управления вентилятором позволяет эффективно осуществлять управление любыми вентиляторами независимо от их характеристик, т.е. существенно расширяет диапазон моделей вентиляторов, которые могут использоваться с данным регулятором температуры.

Режим управления вентилятором выбирается пользователем, исходя из технических характеристик вентилятора и опыта его эксплуатации.

Для установки типа управления вентилятором необходимо зайти в подменю «Тип управления» и установить тип управления вентилятором

Импульсный
(Фазовый)

Загрузка

При загрузке нового топлива в камеру загрузки выключите вентилятор кнопкой стоп на блоке. Немного приоткройте загрузочную дверцу или подсасывающее отверстие в ней для удаления продуктов сгорания из камеры загрузки, только после этого полностью откройте загрузочную дверцу и заполните камеру топливом. Максимальный уровень заполнения топливом камеру загрузки топлива соответствует верхней образующей перегородки.

Дежурный режим

Для непрерывной эксплуатации котла, т.е. для поддержания огня и ночью, подготовьте котёл следующим способом. С помощью металлической жерди в виде пика разрыхлите топливо в котле, чтобы обеспечить нормальное прохождение воздуха через колосники. Удалите золу, наполните камеру загрузки углём. Установите на блоке управления среднюю температуру в данный период.

В течение дежурного режима мощность котла затухает и температура отопительной воды снижается ниже 65°C. Для повторного повышения мощности откройте шибер и заслонку тяги, дополните количество топлива в загрузочной камере, удалите золу и, как только огонь разгорится, прикройте заслонку. Затем отрегулируйте степень открытия шибера и установите требуемую температуру.

Транспортировка

Котлы серии Smart MW транспортируются в вертикальном положении. Если возникают сложности транспортировки котла стоя, котел устанавливается в горизонтальном положении на специальный поддон, при этом с котла снимается часть внешнего корпуса и транспортируется в комплекте.

Погрузка-разгрузка котла может осуществляться двумя способами подъемным средством, для этого на котле предусмотрена монтажная проушина, и погрузочными средствами (штабелер, автопогрузчик) при этом должны соблюдаться все меры предосторожности т.к. котел имеет большую высоту по соотношению к ширине котла.

Остановка работы котла

Остановка работы котла проводится только после того, как на решетке прогорит всё топливо из камеры загрузки. Недопустимо никаким способом ускорять прекращение работы котла.

Кратковременная остановка работы котла

Для того, чтобы прекратить работу котла на короткое время, очистите решётку от остатков топлива, высыпьте золу и почистите прилегающие поверхности дверок загрузки, затем очистите зольник и закройте дверцы зольника.

Долговременная остановка работы котла

Для длительного прекращения работы котла (например, по окончании отопительного сезона), необходимо котёл вычистить как следует, чтобы в остатках сажи и золы не могла скапливаться влага, которая способствует чрезмерной коррозии котла.

Правила эксплуатации

Котел могут обслуживать только лица, достигшие совершеннолетия и ознакомленные с функциями котла и правилами его эксплуатации. Лицо, обслуживающее котел, должно руководствоваться инструкцией по обслуживанию и может только запускать котел в работу, устанавливать температуру на терморегуляторе мощности, выводить котел из работы и контролировать его работу. Предварительное знакомство с эксплуатацией и обслуживанием котла непосредственно перед тем, как включить котёл, должен провести механик/сотрудник соответствующей сервисной службы. Вмешательство в работу, которые может быть опасным для обслуживающего персонала и других лиц, недопустимо.

Котел может эксплуатироваться с максимальной температурой 95°C и должен находиться под периодическим контролем.

Запрещено использовать для растопки горючие жидкости и во время работы котла каким-либо способом пытаться превысить номинальную мощность котла (перегрузить). Вблизи загрузочного и зольникового отверстий ни в коем случае не должны складываться легковоспламеняющиеся предметы. Пепел нужно помещать в негорючие емкости с плотно закрывающейся крышкой.

При опасности возникновения горючих газов или паров в ходе работ, которые могут привести к пожару или взрыву (например, укладка линолеума, лакокрасочные работы и т. п.), для предотвращения аварийной ситуации котёл необходимо немедленно вывести из работы.

Орошение котла и образование дёгтя

При первой растопке котла на его стенах осаждается вода, которая стекает в зольниковое пространство. Образование такого водного осадка может создать впечатление течи котла. Водный осадок исчезает после прогрева котла до температуры выше точки росы. При работе котла на пониженной мощности – при низкой температуре продуктов сгорания и низкой температуре воды в котле – на внутренних стенках котла возникает конденсат, который стекает в зольниковое пространство.

Так как точка росы продуктов сгорания примерно 65°C, конденсат возникает на внутренних стенках в том случае, если температура продуктов сгорания ниже 65°C.

Возникновение влаги на стенах загрузочной камеры означает то, что в топливе содержится чересчур много воды. В этом случае вода может стекать в зольник и при температуре воды в котле выше 65°C.

Образование дёгтя наступает при подобных обстоятельствах - пониженная мощность, низкая температура – а также при плохо налаженном сжигании (нехватка дополнительного воздуха).

Со стен котла дёготь в мягком состоянии можно очистить специальным скребком. Это возможно, если температура воды в котле около 90 °C. Этой температуры легко достичь отсечением котла от отопительной системы. В качестве топлива в этом случае рекомендуется использовать мягкое дерево, которое быстро сгорает.

Безопасная работа котла

- В ходе работы котла должны быть соблюдены все соответствующие рекомендации по безопасности.
- Котлы MW не могут быть использованы в целях, не указанных в данном руководстве.
- Чистку поверхности котла можно осуществлять только при помощи негорючих чистящих средств.
- На самом котле, а также в непосредственной близости от него запрещается хранить легковоспламеняющиеся предметы.
- В помещении, где установлен котёл, нельзя складировать горючие или легко воспламеняющиеся материалы (дерево, бумага, нефть и др.).
- Минимально допустимое расстояние между внешним корпусом котла, дымоходом и средне- или низкогорючими материалами (которые после зажигания без подачи дополнительной тепловой энергии угаснут – степень горючести В, С1, С2) должно быть не меньше **200 мм**.
- Минимальное расстояние от легкогорючих материалов (после зажигания сами горят и сгорают, степень горючести С3) должно быть **400 мм**. Расстояние 500 мм должно быть также соблюдено в том случае, когда степень горючести вещества неизвестна.
- При опасности возникновения горючих газов или паров в ходе работ, которые могут привести к пожару или взрыву (например, укладка линолеума, лакокрасочные работы и т. п.), в помещении, в котором установлен котёл, его необходимо немедленно вывести из работы.

Ремонт котла

Пользователь может проводить только ремонт, связанный с заменой какой-либо части, например: уплотнительного шнура, зольного ящика и т. п.

Для ремонта котла используйте только оригинальные детали.

Неисправности и их устранение

Устранение вероятных причин и неисправностей в остальных случаях должно осуществляться представителем сервисной фирмы.

Признаки Неисправности	Вероятная причина неисправности	Способ устранения
1. Котёл не работает на полную мощность.	<ul style="list-style-type: none">• Негерметичность дверцы загрузки• Недостаточная тяга в дымовой трубе• Применяется топливо с низкой тепло-творной способностью	<ul style="list-style-type: none">• Проверьте и в случае необходимости замените уплотнительные шнуры• Произведите контроль тяги трубы и в случае необходимости выполните регулировку• При низких наружных температурах применяйте топливо с большей тепло-творной способностью
2. Работу котла невозможно регулировать, а дежурный режим нельзя выдержать в течение 12 часов	<ul style="list-style-type: none">• Негерметичность дверцы зольника• Большая тяга в дымовой трубе	<ul style="list-style-type: none">• Проверьте и в случае необходимости замените уплотнительные шнуры• Произведите контроль тяги трубы и в случае необходимости выполните регулировку

Котлы на твердом топливе SMART MW

3. Высокая температура воды в котле и низкая в отопительных элементах. Это приводит к кипению воды в котле
- Большое гидравлическое сопротивление отопительной системы, особенно у систем естественной циркуляции воды
 - Большая тяга, топливо с высокой теплотворной способностью
 - Снизьте гидравлическое сопротивление, установив, например, насос
 - При помощи заслонки отрегулируйте тягу

Техническое обслуживание

После длительной работы котла на стенах водяных секций оседает сажа и зола, что снижает теплопроводность. Количество сажи и дёгтя зависит от типа применяемого топлива, величины тяги дымохода и способа обслуживания.

Чистку котла рекомендуем проводить раз в неделю.

После откручивания четырех гаек M12, снимите крышку люка теплообменника. Чистку стен теплообменника выполните стальным скребком. Также проведите чистку стен камеры сгорания через люк загрузки. Сажу, упавшую на колосники соскребите в зольниковую камеру. После окончания чистки котла крышку люка тщательно установите назад.

Сервис

Для сервисного обслуживания котла обратитесь в фирму, которая является официальным представителем торговой марки PROTECH в Украине и обеспечивает обслуживание и ремонт наших котлов.

Ликвидация упаковки

Деревянные и бумажные части упаковки рекомендуем употребить при растопке в качестве топлива. Остальные части упаковки удалите, обратившись в специальную фирму, занимающуюся вторичной переработкой сырья.

Гарантия

Предприятие - изготовитель гарантирует исправную работу котла в течение 36 месяцев со дня продажи и через розничную торговую сеть, а для вне рыночного потребления со дня получения потребителем. При поставке котлов на экспорт гарантийный срок исчисляется с момента пересечения государственной границы Украины.

Предприятие изготовитель не несет ответственности за поломки, возникшие в результате неправильного пользования, транспортировки и хранения котла владельцем.

После продажи котла покупателю, предприятие-изготовитель не принимает претензии по некомплектности и механическим повреждениям изделия.

В случае выхода из строя какого-либо узла или котла в целом по вине предприятия изготовителя в течение гарантийного срока предприятие производит ремонт или замену дефектного узла или котла безвозмездно.

Претензии с приложением оформленного гарантийного талона направляются предприятию – изготовителю.

По требованию предприятия владелец высылает также дефектный узел или котел.

В случае изменения конструкции и доработки аппарата владельцем без согласования с предприятием - изготовителем, претензии по качеству не принимаются.

В случае выхода из строя какого-либо узла котла в течение гарантийного срока по вине владельца или выхода из строя какого-либо узла после истечения гарантийного срока, предприятие-изготовитель может произвести замену или выслать годный узел за отдельную плату.