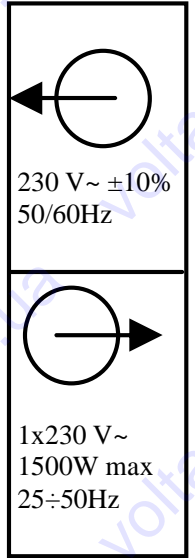
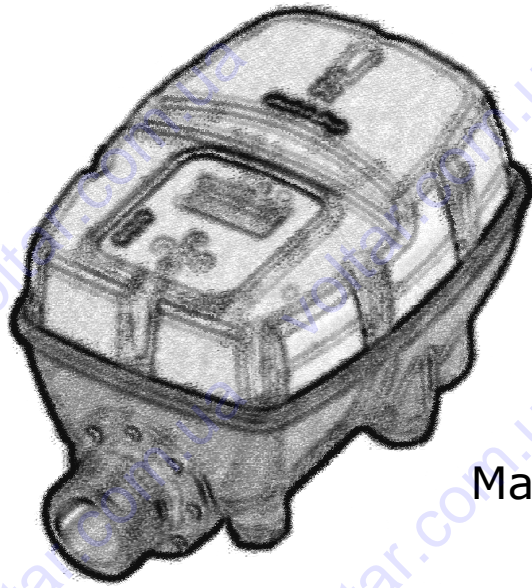




# Sirio Entry 230



Manuale d'istruzioni

IT

Owner's manual

EN

Manuel d'instructions

F

Bedienungsanweisung

DE

Instrucciones para el uso

E

Руководство пользователя

RUS



# **ATTENZIONE:**

**LEGGERE ATTENTAMENTE QUESTO MANUALE ISTRUZIONI PRIMA DELL'INSTALLAZIONE O MESSA IN FUNZIONE.**

La ditta costruttrice garantisce il prodotto per un periodo di 24 mesi dalla vendita; l'apparecchio deve essere restituito assieme al presente manuale d'istruzioni riportante nell'ultima pagina la data di installazione e i valori dei parametri programmati.

La garanzia decade nel caso in cui l'apparecchio venga manomesso, smontato o danneggiato per cause imputabili ad un uso non corretto e/o ad una installazione impropria, venga impiegato per usi per i quali non sia stato destinato, venga installato in condizioni ambientali non idonee oppure collegato ad un impianto elettrico non conforme alle normative vigenti.

La ditta costruttrice declina ogni responsabilità derivante da danni a cose e/o persone causati dalla mancata installazione dei necessari dispositivi elettrici di protezione a monte dell'apparecchio, oppure derivanti da una installazione non eseguita "a regola d'arte".

L'installazione e la manutenzione del presente apparecchio deve essere eseguita da personale specializzato, in grado di comprendere a pieno quanto illustrato nel presente manuale d'istruzioni.

Tutte le operazioni che si eseguono togliendo il coperchio del dispositivo devono essere eseguite con alimentazione di rete scollegata.

Purché non esistano motivazioni concrete per le quali sia richiesta la rimozione della scheda elettronica, considerare che alcune sue parti rimangono sotto tensione per diversi minuti anche dopo lo scollegamento dell'unità dalla rete elettrica.

La ditta costruttrice non si assume alcuna responsabilità per danni a cose e/o persone derivanti dal mancato intervento di una delle protezioni interne, ad eccezione del risarcimento dell'apparecchio stesso se ancora coperto da garanzia.



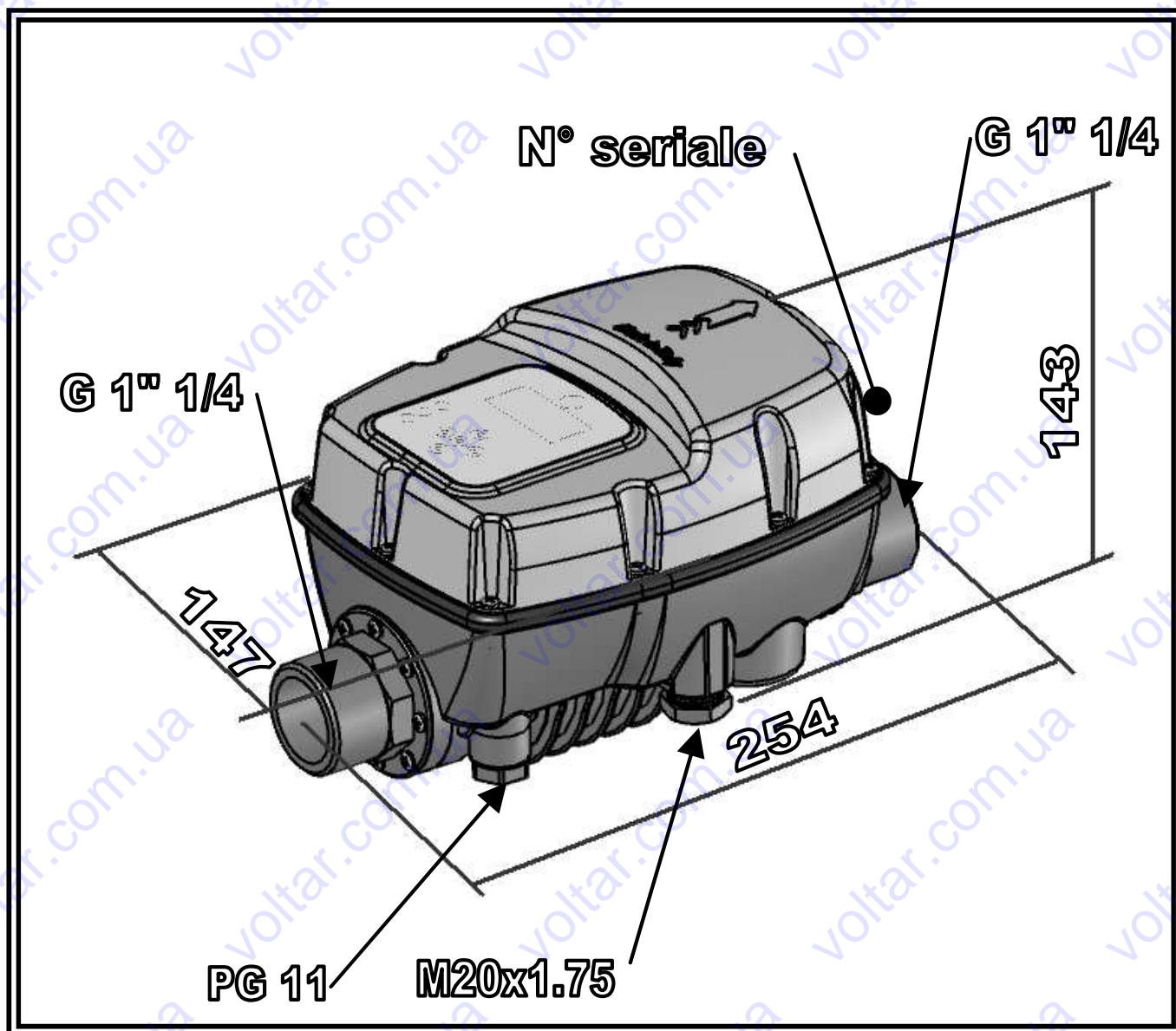
**Questa apparecchiatura è conforme alla direttiva ROHS 2002/95/CE.**

**Il simbolo del cestino mobile barrato sopra riportato indica che, a tutela dell'ambiente, l'apparecchiatura alla fine del suo ciclo di vita non può essere smaltita insieme ai rifiuti domestici. Smaltire il dispositivo ed il materiale d'imballo secondo le prescrizioni locali.**

# **INDICE**

<b>INGOMBRI - DIMENSIONI - IDENTIFICAZIONE.....</b>	<b>5</b>
<b>DESCRIZIONE.....</b>	<b>6</b>
<b>DATI TECNICI.....</b>	<b>6</b>
<b>FUNZIONALITA'.....</b>	<b>6</b>
<b>PROTEZIONI.....</b>	<b>7</b>
<b>INSTALLAZIONE</b>	
<b>COLLEGAMENTO IDRAULICO.....</b>	<b>7</b>
<b>COLLEGAMENTO ELETTRICO.....</b>	<b>8</b>
<b>MESSA IN FUNZIONE.....</b>	<b>12</b>
<b>PROGRAMMAZIONE</b>	
<b>DESCRIZIONE INTERFACCIA.....</b>	<b>12</b>
<b>DESCRIZIONE TASTI.....</b>	<b>12</b>
<b>STRUTTURA DEI MENU'.....</b>	<b>13</b>
<b>DESCRIZIONE DEI PARAMETRI E DELLE SCHERMATE.....</b>	<b>13</b>
<b>ALLARMI.....</b>	<b>16</b>
<b>ANOMALIE POSSIBILI.....</b>	<b>17</b>
<b>MANUTENZIONE.....</b>	<b>19</b>

↔ INGOMBRI - DIMENSIONI - IDENTIFICAZIONE





## DESCRIZIONE

*Sirio Entry* è un dispositivo elettronico che controlla l'avvio e l'arresto di una elettropompa, basato su tecnologia ad inverter.

Grazie a questa tecnologia esso è in grado di modulare la frequenza (Hz) della corrente che arriva al motore in modo da farne variare il regime di rotazione giri/minuto a seconda della richiesta di acqua dall'impianto.

In questo modo la pressione agli utilizzi arriva sempre con un valore costante e l'assorbimento del motore è sempre proporzionato alla reale richiesta dell'impianto permettendo un notevole risparmio energetico nel tempo.



## DATI TECNICI

Alimentazione di rete:	monofase 230Vac $\pm 10\%$ - 50/60Hz
Alimentazione motore:	monofase 230V~
Potenza massima motore:	1500W – 2Hp
Massima corrente di fase del motore:	Sirio Entry: 10.5A (rms) - Sirio Entry XP: 14 A (rms)
Massimo assorbimento di linea:	Sirio Entry: 12A – Sirio Entry XP: 16 A @ 230V~
Pressione massima ammissibile:	800 KPa (8 bar)
Massima temperatura liquido:	50°C
Portata massima teorica:	150 l/min – 9m <sup>3</sup> /h – 9000 l/h
Campo regolazione set-point:	1,5÷7 bar
Campo regolazione pressione start:	1÷6,7 bar
Connessione idraulica:	1"¼ maschio-maschio
Campo di modulazione frequenza:	25÷50 Hz (30-60Hz su richiesta)
Grado di protezione:	IP X5
Peso:	1,6 Kg
Dimensioni:	254x147x143 mm
Tipo di Azione:	1.Y (secondo EN 60730-1)
Temperatura ambiente di funzionamento:	5°±45° C



## FUNZIONALITÀ

- ✓ Pressione costante grazie alla regolazione dei giri dell'elettropompa
- ✓ Risparmio energetico grazie al minor assorbimento della pompa
- ✓ Avvio e arresto della pompa graduale che riducono i colpi d'ariete
- ✓ Protezione dalla marcia a secco in caso di mancanza di acqua in aspirazione
- ✓ Reset automatico in caso di arresto per marcia a secco in grado di risolvere in maniera autonoma la condizione di errore
- ✓ Controllo perdite efficace per la protezione della pompa in caso di continue ripartenze
- ✓ Indicazione digitale della pressione sul display
- ✓ Segnalazione dei vari stati di funzionamento/errore tramite indicatori luminosi e messaggi sul display
- ✓ Contatto ausiliario per controllo a distanza, collegamento in coppia o doppio set-point
- ✓ Soft-start attivabile a richiesta per avvio progressivo dell'elettropompa
- ✓ Possibilità di interfacciare due dispositivi all'interno di gruppi di pressurizzazione

## PROTEZIONI

- √ Marcia a secco
- √ Sotto-tensione di alimentazione (intervento a circa 200 Volt)
- √ Sovra-tensione di alimentazione (intervento a circa 260 Volt)
- √ Corto circuito sui terminali di uscita
- √ Controllo amperometrico su uscita motore
- √ Surriscaldamento interno dell'inverter
- √ Perdite consistenti con continue ripartenze dell'elettropompa

## INSTALLAZIONE

### COLLEGAMENTO IDRAULICO:

*Sirio Entry* deve essere installato sulla mandata della pompa, in posizione orizzontale o verticale, rispettando il senso del flusso indicato dalla freccia sul coperchio. L'acqua in uscita dalla pompa attraversa il dispositivo per poi essere distribuita ai vari utilizzi.

L'acqua in entrata del *Sirio Entry* deve essere priva di impurità e/o altre sostanze che potrebbero bloccare il movimento della valvola di ritegno presente all'interno. Per ridurre al minimo questo problema è utile montare appositi filtri in aspirazione della pompa.


Installare un piccolo vaso di espansione (1-2 litri) dopo il *Sirio Entry*, in modo da limitare le ripartenze causate da eventuali piccole perdite, la cui presenza è normale in buona parte degli impianti.

Il valore di pre-carica del vaso deve essere adeguato ai valori di pressione impostati. Questo accorgimento aiuta inoltre a migliorare la costanza del funzionamento in caso di richieste esigue di acqua dall'impianto (es. lavatrici, sciacquoni dei WC, ecc.).

E' assolutamente indispensabile non installare alcuna valvola di ritegno tra *Sirio Entry* e l'elettropompa o tra il dispositivo stesso e gli utilizzi, in quanto questo può provocare malfunzionamenti dell'apparecchio.

E' invece possibile inserire una valvola di ritegno nel tubo di aspirazione dell'elettropompa per evitarne lo svuotamento nel momento dell'arresto.

Si sconsiglia di installare l'apparecchio all'interno di pozzetti o di scatole stagne dove potrebbe verificarsi una forte condensazione.

 **ATTENZIONE:** all'arresto della pompa le condotte risulteranno in pressione pertanto, prima di qualsiasi intervento, sarà opportuno scaricare l'impianto aprendo un rubinetto.

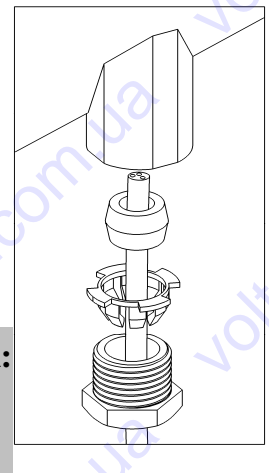
## ⚡ COLLEGAMENTO ELETTRICO:

### ⚠ ATTENZIONE:

- tutti i collegamenti elettrici devono essere eseguiti da personale specializzato
- un collegamento non corretto del motore elettrico può causare il danneggiamento del dispositivo e del motore stesso della pompa.
- il mancato rispetto di quanto riportato in questo paragrafo può causare seri danni a cose e/o persone per i quali la ditta costruttrice declina ogni responsabilità.
- nel caso in cui il cavo di alimentazione oppure il cavo tra *Sirio Entry* e l'elettropompa sia danneggiato, la sostituzione deve essere eseguita unicamente dalla ditta costruttrice dell'apparecchio o da un suo incaricato o da personale ugualmente qualificato, in modo da prevenire rischi alle cose o alle persone

Inserire i cavi elettrici negli appositi pressacavi rispettando il corretto ordine di montaggio di tutti i componenti. Fissare sufficientemente i dadi filettati in modo da evitare la trazione e la rotazione dei cavi dall'esterno.

Il pressacavo per il contatto ausiliario è cieco: se si desidera inserire un cavo per il comando a distanza è opportuno sfondare il dado in plastica tramite un cacciavite dopo aver rimosso il dado stesso dall'unità. **Il foro risultante sul pressacavo dovrà avere un diametro 7mm. Usare la guarnizione in dotazione al pressacavo. Idoneo per cavi da 3.5 a 6.5mm**



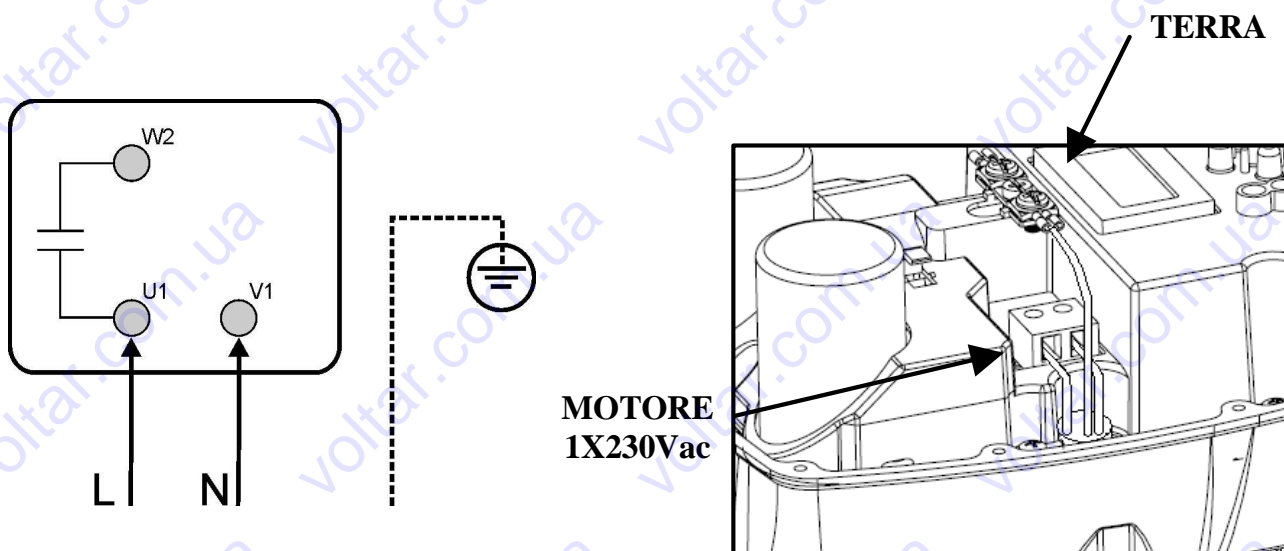
### ⚠ Nel caso di impiego del dispositivo in almeno una delle seguenti condizioni:

- temperatura del fluido impiegato maggiore di 30°C
- temperatura ambiente maggiore di 35°C

è necessario utilizzare per il cablaggio della linea di alimentazione e per la linea del motore cavi elettrici con resistenza termica non inferiore a 100°C.

## ✓ COLLEGAMENTO DELL'ELETTROPOMPA

*Sirio Entry* può essere installato su pompe monofase con alimentazione 230Vac, già provviste di condensatore. E' necessario dunque al momento del collegamento elettrico verificare che i morsetti all'interno della scatola elettrica del motore siano collegati secondo le modalità previste dal costruttore dell'elettropompa. La figura seguente mostra un tipico esempio di collegamento:





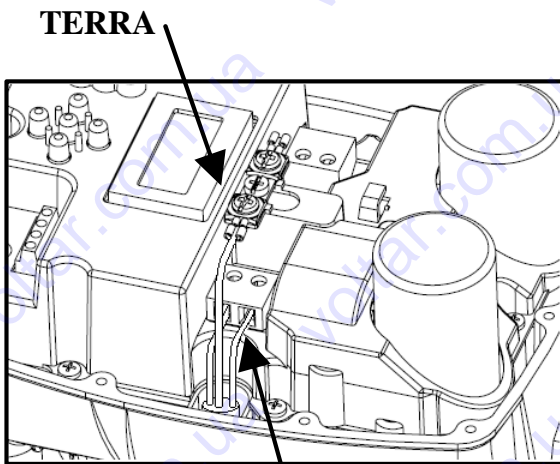
Prima di eseguire il collegamento elettrico è necessario preparare opportunamente i cavi con appositi terminali a crimpare. Collegare i due fili di alimentazione del motore della pompa al morsetto bipolare verde contrassegnato dalla scritta "MOTOR"; procedere quindi con l'allacciamento del cavo di terra ad una delle estremità del doppio morsetto di terra, utilizzando appositi terminali ad occhiello. La crimpatura dei terminali deve essere eseguita da personale specializzato, utilizzando una pinza apposita.

Questo dispositivo è in grado di operare con pompe con frequenza nominale massima di 50Hz (60Hz su richiesta) e potenza fino a 1500 Watt.

L'apparecchio è dotato di protezione dal corto circuito in uscita.

La sezione dei cavi consigliata è di 1,5mm<sup>2</sup> per lunghezze del cavo fino a 30 metri; per lunghezze da 30 a 50 metri è consigliabile l'uso di cavo con sezione 2,5mm<sup>2</sup>. Il tipo di cavo elettrico deve corrispondere alle condizioni di impiego (uso in locali domestici, secchi o bagnati, per posa all'interno o all'esterno).

## ✓ COLLEGAMENTO DI LINEA



**LINEA**

**230V~ - 50/60 Hz**

L'alimentazione del dispositivo è di tipo monofase a 230 Volt 50/60Hz.

L'impianto elettrico al quale l'apparecchio viene collegato deve essere conforme alle normative vigenti di sicurezza e deve quindi essere dotato di:

- interruttore magnetotermico automatico ad elevato potere d'interruzione con corrente d'intervento proporzionata alla potenza della pompa installata (vedi tabella seguente)
- collegamento a terra con resistenza totale conforme agli standard locali e comunque mai superiore a 100Ω.

Se l'apparecchio viene utilizzato in piscine o fontane o bacini da giardino, è obbligatorio installare un interruttore differenziale automatico di tipo "A" con IΔn=30mA

Il sistema composto da elettropompa e *Sirio Entry* è da intendersi come "fisso"; è opportuno quindi prendere gli opportuni accorgimenti per evitare che il dispositivo venga scollegato dalla linea di alimentazione alla quale è stato originariamente connesso e sia erroneamente ricollegato su di un'altra fonte di alimentazione sprovvista delle necessarie protezioni elettriche.

Se l'apparecchio non è provvisto di cavo di alimentazione e di spina, installare un altro dispositivo che assicuri la disconnessione dalla rete in modo onnipolare con una distanza di apertura dei contatti di almeno 3mm.

POTENZA POMPA INSTALLATA(KW)	PROTEZIONE MAGNETOTERMICA (A)
0.37 (0.5Hp)	4
0.75 (1Hp)	6
1.5 (2Hp)	12

Prima di eseguire il collegamento elettrico è necessario preparare opportunamente i cavi con appositi terminali a crimpare. Collegare i due fili di alimentazione del dispositivo al morsetto bipolare verde contrassegnato dalla scritta "LINEA";

procedere quindi con l'allacciamento del cavo di terra ad una delle estremità del doppio morsetto di terra, utilizzando appositi terminali ad occhiello. La crimpatura dei terminali deve essere eseguita da personale specializzato, utilizzando una pinza apposita.

La sezione dei cavi consigliata è di 1,5mm<sup>2</sup>, compatibile con elettropompe fino a 1,1kW. Per potenze oltre 1.1 kW fino a 1.5 kW è preferibile usare un cavo da 2.5mm<sup>2</sup>.

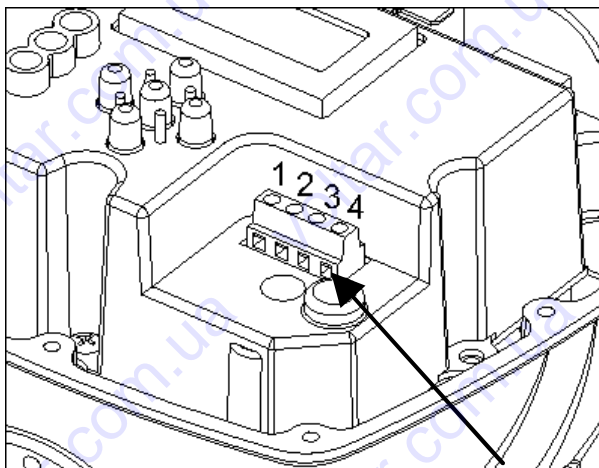
Nel caso di lunghezze della linea di alimentazione superiori a 5-10 metri, è preferibile usare un cavo con sezione  $2,5\text{mm}^2$  per ridurre le cadute di tensione nel cavo stesso e ridurre le possibilità di intervento della protezione per sotto-alimentazione.

Il tipo di cavo elettrico deve corrispondere alle condizioni di impiego (uso in locali domestici, secchi o bagnati, per posa all'interno o all'esterno).

Attenersi inoltre alle limitazioni di installazione dichiarate dal costruttore dell'elettropompa alla quale *Sirio Entry* viene collegato.

### ✓ COLLEGAMENTO CONTATTO AUSILIARIO

**ATTENZIONE:** Il connettore remoto è isolato dalla rete principale tramite un isolamento di tipo "principale" (basic insulation secondo EN 60730-1). Qualsiasi circuito collegato a questo moresetto acquisirà lo stesso grado di isolamento rispetto all'alimentazione di rete. Per questo motivo i collegamenti devono essere eseguiti con un tipo di cavo che garantisca l'isolamento supplementare.

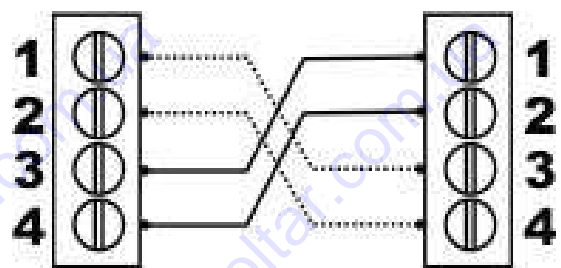


*Sirio Entry* è dotato di un connettore particolare tramite il quale è disponibile un contatto ausiliario per sfruttare funzionalità aggiuntive, interfacciando il dispositivo con altre apparecchiature esterne. La funzione svolta dal contatto ausiliario dipende dall'impostazione del parametro "Contatto Ausiliario" descritto al paragrafo relativo alla programmazione; di seguito vengono elencate le tre modalità configurabili, le relative funzioni e metodi di collegamento elettrico

### CONNETTORE CONTATTO AUSILIARIO

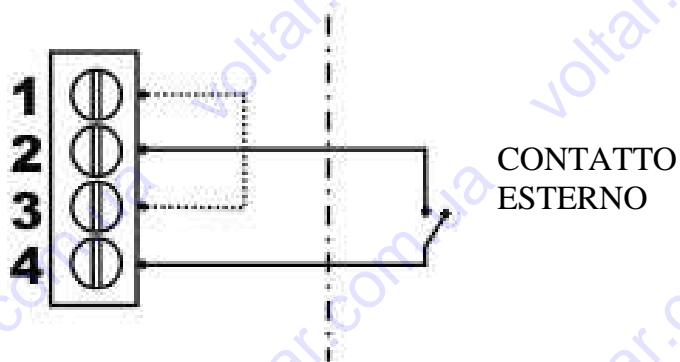
**IMPOSTAZIONE PARAMETRO "CONTATTO AUSILIARIO" = "1" - Funzione di scambio all'interno di gruppi di pressurizzazione.**

Con il parametro "CONTATTO AUSILIARIO" impostato su "1", *Sirio Entry* è predisposto per lavorare in maniera autonoma (impianto singolo) oppure di dialogare con un altro dispositivo partner all'interno di un gruppo gemellare di pressurizzazione, a seconda che il cavo di collegamento sia presente oppure no. Nel caso in cui il dispositivo lavori in maniera autonoma non è necessario eseguire alcun collegamento. Se invece il *Sirio Entry* viene collegato ad un'altra unità per creare un gruppo di pressurizzazione, attenersi allo schema elettrico di collegamento riportato a fianco; per ulteriori informazioni relative al modo di funzionare all'interno di gruppi di pressurizzazione gemellari fare riferimento a quanto riportato in appendice al presente manuale alla sezione "GRUPPI DI PRESSURIZZAZIONE".



## IMPOSTAZIONE PARAMETRO “CONTATTO AUSILIARIO” = “2” - Funzione di avvio ed arresto a distanza

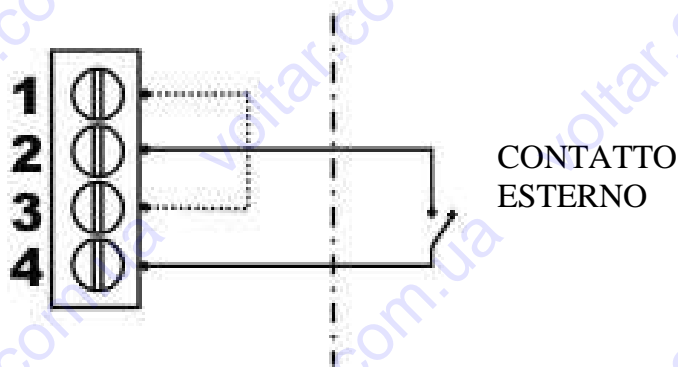
Con il parametro “CONTATTO AUSILIARIO” impostato su “2”, *Sirio Entry* è predisposto per essere avviato ed arrestato a distanza in funzione delle richieste dell’impianto. Questa funzione è utile quando si intende programmare l’avvio dell’elettropompa in concomitanza con l’avvio di altre apparecchiature collegate ad un’unica unità di controllo, come avviene ad esempio negli impianti di irrigazione in cui la pompa viene avviata solo quando la centralina di irrigazione attiva una o più elettrovalvole nell’impianto. Eseguire il collegamento come indicato



nello schema elettrico riportato a fianco, considerando che quando il contatto esterno è aperto *Sirio Entry* non avvia la pompa anche se nell’impianto si raggiunge il valore di  $P_{min}$  mentre quando il contatto esterno è chiuso il dispositivo lavora regolarmente secondo i valori impostati.

## IMPOSTAZIONE PARAMETRO “CONTATTO AUSILIARIO” = “3” - Funzione di secondo set-point ( $P_{max2}$ )

Con il parametro “CONTATTO AUSILIARIO” impostato su “3”, *Sirio Entry* è predisposto per regolare i giri dell’elettropompa in funzione del valore di pressione impostato nel parametro  $P_{max2}$ . Questa funzione è utile quando si intende far lavorare temporaneamente l’impianto ad una pressione differente da quella impostata nel parametro  $P_{max}$ , per esempio se si utilizzano degli utilizzatori che richiedono una differente pressione. Eseguire il collegamento come indicato nello schema elettrico riportato a fianco, considerando che quando il contatto esterno è aperto *Sirio Entry* regola i giri della pompa in funzione del valore di pressione impostato in  $P_{max}$  mentre quando il contatto esterno è chiuso il dispositivo regolerà la velocità della pompa in funzione del valore impostato nel parametro  $P_{max2}$ .



**⚠ ATTENZIONE: un collegamento errato del contatto ausiliario potrebbe provocare un cortocircuito nel circuito in bassa tensione con conseguente rottura del fusibile! Prestare la massima attenzione durante il collegamento.**

## ⌚ MESSA IN FUNZIONE:

**⚠ ATTENZIONE:** alla prima accensione evitare di far funzionare il dispositivo per molto tempo senza acqua per evitare surriscaldamenti dell'inverter! Riempire il tubo di aspirazione della pompa prima di alimentare il sistema.

Una volta eseguiti tutti i collegamenti elettrici ed averne controllato la correttezza, chiudere il coperchio dell'unità e mettere in tensione l'impianto.

*Sirio Entry* si trova in stand-by; da questa condizione (pompa ferma) è possibile impostare tutti i vari parametri (vedere paragrafo "programmazione") prima di mettere in funzione il sistema.

Per avviare la pompa è sufficiente premere il tasto centrale "on-off": *Sirio Entry* esce dalla modalità di stand-by ed il motore inizia a girare.

Se la pompa non gira, oppure produce anomale vibrazioni, verificare il corretto collegamento della pompa stessa e del relativo condensatore.

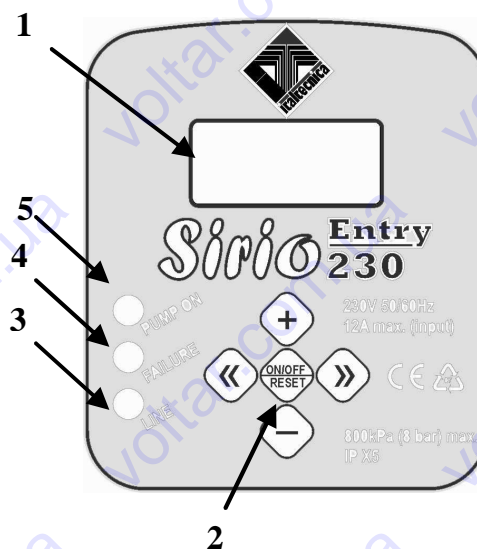
Per facilitare il riempimento dell'elettropompa, è possibile mantenere premuto il tasto "+" nella schermata principale, così da far girare forzatamente la pompa al massimo dei giri e senza l'intervento della protezione dalla marcia a secco.

**Dopo aver impostato tutti i dati all'interno dell'apparecchio riportarli nell'apposito modulo che si trova alla fine di questo manuale per un futuro riferimento ed ai fini della garanzia.**

## 📄 PROGRAMMAZIONE:

### ✓ DESCRIZIONE INTERFACCIA

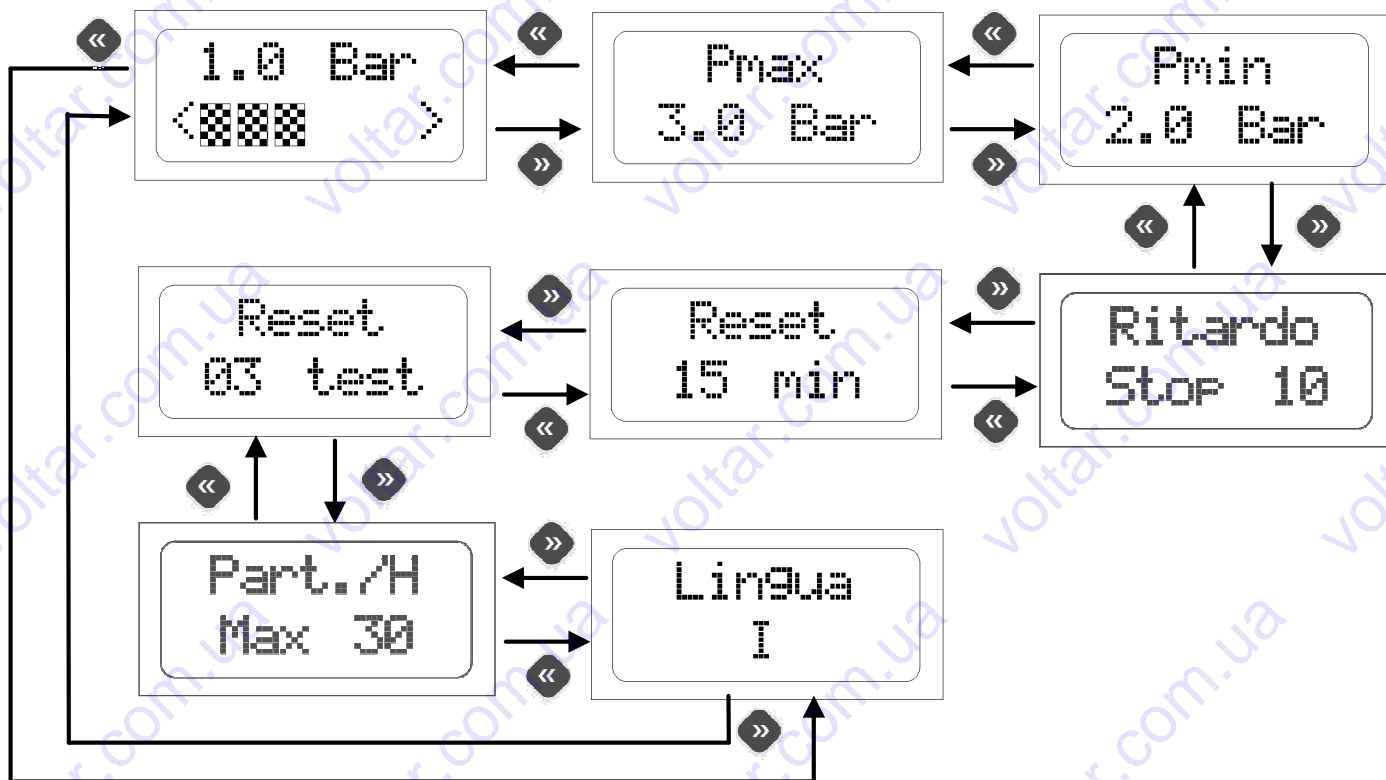
1. Display con indicazione digitale della pressione, visualizzazione errori, menù di configurazione.
2. Tasti per la programmazione e per l'avvio e l'arresto dell'elettropompa.
3. Spia verde di segnalazione presenza rete (LINE)
4. Spia rossa per segnalazione condizioni di errore (FAILURE)
5. Spia gialla per segnalazione pompa in funzione (PUMP ON)



### ✓ DESCRIZIONE DEI TASTI

- ◀ Freccia sinistra: scorre le pagine dei menù indietro
- ▶ Freccia destra: scorre le pagine dei menù avanti
- ON/OFF/RESET On-Off/Reset: commuta il dispositivo dalla modalità di stand-by a quella di funzionamento ed esegue il reset dell'unità in caso di allarmi e/o errori.
- + Tasto "+": incrementa il valore del parametro correntemente visualizzato sul display; permette il funzionamento forzato alla massima velocità
- Tasto "-": decrementa il valore del parametro correntemente visualizzato sul display; visualizza sul display la corrente istantanea assorbita dal motore.

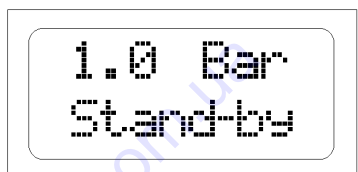
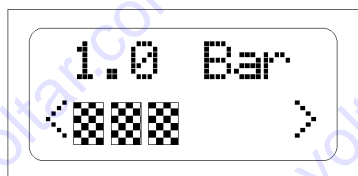
## ✓ STRUTTURA DEI MENU'



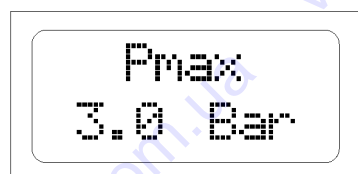
## ✓ DESCRIZIONE DEI PARAMETRI E DELLE SCHERMATE

### PARAMETRI UTENTE:

Questi parametri sono normalmente accessibili quando il dispositivo è alimentato.



**Schermata principale:** quando *Sirio Entry* sta funzionando regolarmente, nella prima linea del display viene visualizzata la pressione istantanea rilevata dal sistema; nella seconda linea è visibile un grafico a barre che riproduce la velocità del motore della pompa in percentuale. Da questa condizione, è possibile iniziare a scorrere i vari menù tramite le frecce, oppure commutare il sistema nella condizione di “Stand-by” premendo il tasto centrale “on-off”. Quando *Sirio Entry* si trova in stand-by la pompa non viene avviata anche se la pressione scende al di sotto del valore di “Pmin” impostato. Per uscire dallo stand-by premere nuovamente il tasto centrale. Tenendo premuto il tasto “+” la pompa viene portata al regime massimo di rotazione e viene ignorata la protezione dalla marcia a secco (usare questa funzione per il riempimento della pompa alla prima accensione). Premere il tasto “-“ per visualizzare l’assorbimento del motore.



**Pmax:** tramite questo parametro è possibile impostare il valore di set-point del dispositivo. Esso è il valore costante di pressione che si desidera avere nell’impianto (pressione massima). Durante il suo funzionamento *Sirio Entry* regola i giri dell’elettropompa in modo da adeguarli all’effettiva richiesta dagli utilizzi, mantenendo quindi la pressione costante nell’impianto. Nel caso in cui si impostino valori di Pmax superiori alla massima prevalenza della pompa, l’arresto del motore alla chiusura dei rubinetti è comunque garantito, poiché *Sirio Entry* spegne la pompa stessa quando il flusso di acqua che lo attraversa scende sotto valori minimi (circa 2 litri/minuto), indifferentemente dalla pressione raggiunta nell’impianto. Agire sui tasti + e - per modificare il valore del parametro.



Pmax2  
2.5 Bar

**Pmax2:** questa pagina appare solo se il parametro “CONTATTO AUSILIARIO” è impostato sul valore “3” (funzione di doppio set-point); tramite questo parametro è possibile impostare il valore di set-point secondario del dispositivo. Quando il contatto ausiliario viene chiuso esternamente, il valore di pressione impostato in Pmax2 diventa il nuovo set-point, in funzione del quale *Sirio Entry* regola i giri dell’elettropompa.



Pmin  
2.0 Bar

**Pmin:** questo valore rappresenta la pressione di ripartenza della pompa. All’apertura di un utilizzo qualsiasi, la pompa non viene avviata fino a che la pressione nell’impianto non è scesa sotto al valore di Pmin. Dopo che il motore è stato avviato, il suo regime di rotazione viene regolato in modo da mantenere il valore della pressione quanto più vicino possibile a quello impostato nel parametro Pmax. Il differenziale minimo impostabile tra Pmax e Pmin è di 0.3 Bar, quello consigliato è di almeno 0.5 Bar. Agire sui tasti + e – per modificare il valore del parametro.



Ritardo  
Stop 10

**Ritardo allo stop:** attraverso questo parametro è possibile definire dopo quanti secondi l’elettropompa viene arrestata in seguito alla chiusura di tutti gli utilizzi. Se si notano ai flussi bassi continue accensioni e spegnimenti della pompa, aumentare il ritardo allo spegnimento per rendere più omogeneo il funzionamento. Aumentare tale parametro può essere utile anche nell’eliminare un

intervento troppo frequente della protezione contro la marcia a secco, specialmente nelle pompe sommerse o in quelle che faticano ad auto-adesarsi.

Il valore impostato di fabbrica è 10 secondi. Agire sui tasti “+” e “-” per modificare il valore del ritardo allo spegnimento.



Reset  
15 min

**Intervallo auto-reset:** se durante il funzionamento dell’elettropompa si verifica una temporanea mancanza d’acqua in aspirazione, *Sirio Entry* toglie alimentazione al motore per evitarne il danneggiamento. Tramite questa schermata è possibile impostare dopo quanti minuti il dispositivo esegue una ripartenza automatica per verificare una eventuale nuova disponibilità di acqua in aspirazione. Se il tentativo ha successo, *Sirio Entry* esce automaticamente dalla condizione di errore e il sistema è nuovamente funzionante; in caso contrario un altro tentativo verrà eseguito dopo lo stesso intervallo di tempo. L’intervallo massimo impostabile è di 300 minuti (valore consigliato 60 min.). Agire sui tasti + e – per modificare il valore del parametro.



Reset  
03 test

**N° test auto-reset:** questo parametro definisce il numero di tentativi che

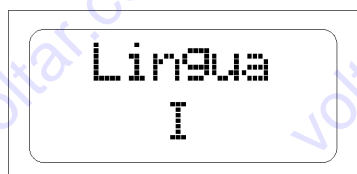
*Sirio Entry* esegue per cercare di risolvere una condizione di arresto per marcia a secco. Superato questo limite il sistema si arresta ed è necessario l’intervento dell’utente. Impostando questo valore a zero, l’auto-reset è escluso. Il numero massimo di tentativi è pari a 10. Agire sui tasti + e – per modificare il valore del parametro.



Part./H  
Max 30

**Partenze massime in un’ora:** Da questa schermata è possibile impostare il numero massimo di partenze in un’ora dell’elettropompa prima che intervenga l’allarme per “Perdita Grave”. Vengono conteggiate unicamente le partenze di breve durata alle quali non segua un prelievo minimo di acqua di almeno 2,5 litri/min circa. Se si nota un intervento troppo frequente o non giustificato dell’errore per Perdita Grave, è consigliato aumentare il parametro di questa pagina premendo il tasto “+”. Se si

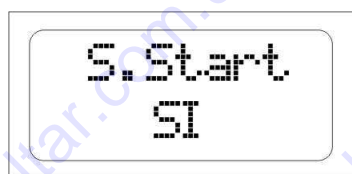
desidera invece disattivare completamente il controllo delle perdite, premere il tasto “-“ fino a far apparire la scritta “OFF” sulla riga inferiore di questa pagina.



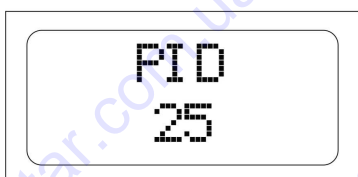
**Lingua:** è possibile personalizzare la lingua dei menù e dei messaggi di allarme. Agire sui tasti + e – per modificare il valore del parametro.

### **PARAMETRI INSTALLATORE:**

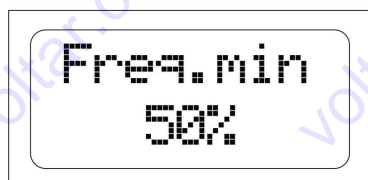
Questi parametri sono contenuti in schermate nascoste e, solitamente, dovrebbero essere modificati solo in fase di installazione. Per accedere a queste pagine, portare il dispositivo in Stand-by e premere per 5 secondi contemporaneamente i tasti “+” e “-“. Una volta entrati nel menu nascosto, usare i tasti freccia “<<” e “>>” per scorrere le schermate e i tasti “+” e “-“ per modificare i parametri. Per tornare alla schermata principale, premere il tasto centrale.



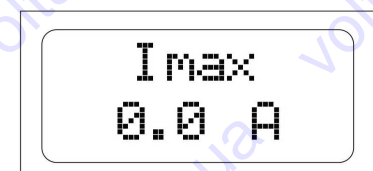
**Soft-Start (avvio progressivo):** Da questa schermata è possibile attivare o disattivare la funzione di “soft start”. Quando questa funzione è attiva la pompa viene avviata progressivamente; in caso contrario viene avviata sempre al massimo dei giri per un tempo di 1 secondo prima di iniziare la regolazione del numero di giri. Per modificare il parametro, agire sui tasti “+” e “-“;



**Controllo PID:** Questo parametro determina la velocità di reazione del sistema alle variazioni di pressione (accelerazioni e decelerazioni). Valori bassi del valore PID determinano una reazione lenta ma più precisa (partenze e arresti più gradualmente) mentre valori più alti del parametro portano ad avere velocità di risposta più elevate. Quando il sistema è instabile (oscillazioni di pressione continue con conseguenti variazioni di velocità del motore) è consigliabile impostare valori PID più bassi. Quando invece il dispositivo reagisce troppo lentamente alle variazioni di pressione si consiglia di aumentare il valore PID (max. 50). L'impostazione di fabbrica è a 25. Agire sui tasti “+” e “-“ per modificare il valore del parametro PID.



**Frequenza minima:** Questo parametro permette di impostare la frequenza minima di alimentazione dell'elettropompa (quindi il suo minimo numero di giri) ed è espresso in percentuale rispetto al valore di frequenza massima. I valori impostabili sono 50, 60 o 70%. Per le pompe di superficie è consigliabile una frequenza minima del 50% come impostato di fabbrica, per le pompe sommerse a profondità fino a 8-10 metri è consigliabile un valore del 60%, per pompe sommerse oltre i 10 metri è preferibile impostare il parametro al 70%. In ogni caso è utile aumentare questo parametro quando l'avvio dell'elettropompa è troppo lento e si nota in questa fase un sensibile decremento della pressione nell'impianto. Agire sui tasti “+” e “-“ per modificare il valore della frequenza minima.



**I max:** tramite questo parametro è possibile impostare la corrente massima assorbita dall'elettropompa in condizioni ordinarie, in modo tale da consentire l'arresto del motore stesso in caso di

assorbimento eccessivo. L'arresto avviene anche se la corrente letta durante il funzionamento è inferiore a 0,5 A in seguito all'interruzione del collegamento tra il motore ed il *Sirio Entry*. Il tempo di intervento della protezione per eccessivo assorbimento è inversamente proporzionale all'entità del sovraccarico in corso, quindi un leggero sovraccarico comporta tempi di intervento più lunghi mentre un sovraccarico intenso rende l'interruzione molto più rapida. Il parametro è impostabile da 0,5 a 9,7 A. All'accensione del dispositivo, se il parametro  $I_{max}$  è impostato a 0,5 A (impostazione di fabbrica), sul display appare automaticamente la pagina di impostazione della corrente massima e nessuna azione è consentita se prima non si è impostato un valore limite di assorbimento.



**Contatto ausiliario:** questo parametro permette di scegliere la funzione da associare al contatto ausiliario; i valori impostabili sono i seguenti:

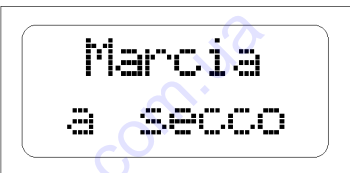
“1 <->” il contatto ausiliario è impiegato per il collegamento di due *Sirio Entry* all'interno di un gruppo gemellare di pressurizzazione (impostazione di fabbrica)

“2 <-” il contatto ausiliario è utilizzato per comandare a distanza l'avvio e l'arresto dell'elettropompa

“3 X2” il contatto ausiliario è impiegato per comandare un secondo set-point di pressione ( $P_{max2}$ ).

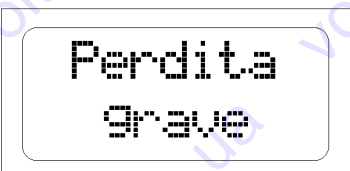
Nella sezione “COLLEGAMENTO CONTATTO AUSILIARIO” sono disponibili ulteriori informazioni circa il metodo di collegamento elettrico e le tre diverse modalità di funzionamento.

#### ✓ ALLARMI



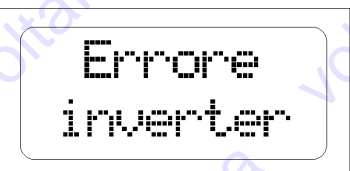
il tasto centrale “reset”.

**Marcia a secco:** questo messaggio appare quando il sistema viene arrestato in seguito alla mancanza di acqua in aspirazione della pompa. Se è stata attivata la funzione di auto-reset, *Sirio Entry* esegue dei tentativi in automatico per verificare una nuova disponibilità di acqua. Per eliminare la condizione di errore, premere



dopo essersi accertati che ciò non provochi danni alla pompa o all'impianto (vedere sezione “DESCRIZIONE DEI PARAMETRI E DELLE SCHERMATE”).

**Perdita grave:** questo messaggio appare quando la pompa è stata arrestata in seguito a continue e brevi ripartenze causate da una possibile perdita nell'impianto. Per ripristinare il sistema, dopo aver verificato le cause dell'allarme, premere il tasto centrale “reset”. Se la condizione si ripete continuamente, impedendo il normale funzionamento della pompa, è possibile disattivare questo controllo



**Errore inverter:** questo allarme appare quando l'inverter è stato bloccato in seguito ad una sovra-tensione, sotto-tensione oppure al suo surriscaldamento, con conseguente arresto dell'elettropompa.

Nonostante il sistema venga automaticamente ripristinato dopo circa 3 minuti dalla scomparsa della condizione di errore, il messaggio rimane fisso sullo schermo per segnalare all'utente una possibile anomalia nell'impianto idraulico e/o elettrico. **Ogni qualvolta si veda questo allarme sull'unità è bene fare controllare il sistema da personale specializzato per evitare danni di natura elettrica.** Per rimuovere il messaggio di errore dal display premere il tasto centrale “reset”.



## Corto Circuito

**Corto Circuito:** Questo messaggio appare sul display quando si verifica un corto circuito all'uscita dell'inverter; questo può accadere in seguito al collegamento errato del motore elettrico, ad un danneggiamento dell'isolamento elettrico nei cavi che collegano l'elettropompa al dispositivo o per un guasto al motore elettrico della pompa. Quando appare questo errore è fatto obbligo di far controllare al più presto l'impianto elettrico da personale specializzato. L'errore può essere rimosso solo sezionando l'apparecchio dalla sorgente di alimentazione elettrica e risolvendo le cause del guasto. Tentare di far ripartire l'inverter in presenza di corto circuito in uscita può causare seri danni all'apparecchio ed essere fonte di pericolo per l'utilizzatore.

## Sovra Carico

**Sovraccarico:** questo allarme appare quando l'assorbimento dell'elettropompa ha superato il valore di corrente massima impostato nel valore  $I_{max}$ ; questo può accadere in seguito a condizioni di funzionamento estremamente gravose dell'elettropompa, a continue ripartenze ad intervalli di tempo molto ravvicinati, a problemi negli avvolgimenti del motore od in seguito a problemi di collegamento elettrico tra il motore stesso ed il *Sirio Entry*. Se questo allarme si presenta frequentemente è opportuno far controllare l'impianto all'installatore.

## ? ANOMALIE POSSIBILI:

✓ **Apredo uno dei rubinetti dell'impianto la pompa non parte, oppure parte dopo alcuni secondi**

Il valore di  $P_{min}$  impostato è troppo basso oppure si è montata una valvola di ritegno a valle del dispositivo. Provare ad aumentare il valore della pressione di partenza  $P_{min}$  ed eliminare ogni eventuale valvola dopo il *Sirio Entry*.

✓ **Alla chiusura dei rubinetti la pompa si ferma ma riparte dopo pochi attimi senza che ci siano perdite nell'impianto**

La differenza tra i valori di  $P_{min}$  e  $P_{max}$  è troppo bassa e il calo di pressione che si verifica all'arresto della pompa è sufficiente per farla ripartire. Aumentare il valore di  $P_{max}$  oppure diminuire quello di  $P_{min}$

✓ **La pompa si attiva e disattiva in continuazione**

L'impianto presenta delle perdite. Controllare le varie connessioni idrauliche. Controllare tramite il display eventuali cali di pressione quando i rubinetti sono chiusi. Controllare la possibile presenza di sporco nella valvola di ritegno del *Sirio Entry* che ne impedisca la perfetta chiusura ed eventualmente provvedere alla sua pulizia tramite un getto di aria compressa.

✓ **Il dispositivo segnala frequentemente una condizione di marcia a secco**

Il tubo di aspirazione della pompa, durante i periodi di inattività del sistema, si svuota impedendo il carico della pompa stessa alla partenza successiva. Controllare la tenuta dell'eventuale valvola di fondo.

✓ **Il dispositivo segnala frequentemente una condizione di errore dell'inverter**

La tensione di alimentazione potrebbe non essere conforme a quanto richiesto dalle specifiche dell'apparecchio; fare eseguire un controllo da personale specializzato.

L'inverter non è più in grado di scambiare calore con l'acqua che attraversa il dispositivo oppure la temperatura del fluido pompato è troppo elevata; controllare la presenza di corpi estranei che blocchino il passaggio dell'acqua ed eventualmente fare controllare il dispositivo dalla casa costruttrice.

✓ **Con flussi di acqua molto ridotti la pompa ha un funzionamento irregolare**

Il flusso ha valori troppo bassi e, non potendo essere rilevato dall'apparecchio, porta all'arresto dell'elettropompa. Installare un piccolo vaso di espansione (1-2 litri) per rendere elastico il sistema e ridurre il numero di ripartenze.

✓ **La pompa non si arresta**

L'impianto ha perdite consistenti oppure la valvola di ritegno dell'apparecchio si è bloccata a causa dello sporco; provare a muovere la valvola di ritegno con le dita e verificare che la molla sia in grado di garantirne la chiusura.

Il sensore che rileva la posizione della valvola si è guastato, fare controllare l'apparecchio dalla casa costruttrice.

✓ **La pompa gira al massimo regime ma con scarse prestazioni**

Il collegamento della pompa o del condensatore non è corretto; controllare il cablaggio elettrico. La pompa è danneggiata oppure dei corpi estranei ostruiscono il passaggio dell'acqua.

✓ **Quando si richiede molta acqua dall'impianto la pressione si abbassa**

Questa è una condizione normale dovuta al fatto che il dispositivo non è in grado di forzare la pompa oltre la sua curva di massima potenza; ne consegue che, superata una certa portata, la pressione non viene compensata in quanto la pompa sta già girando al massimo dei giri consentiti. In questi casi è opportuno installare una pompa dalle prestazioni superiori.

✓ **Appare spesso la scritta "Errore inverter" sul display dopo alcuni secondi dall'avvio dell'elettropompa**

L'errore può essere causato da una tensione di alimentazione non conforme. Misurando con un apposito strumento la tensione sui morsetti di alimentazione mentre la pompa è in funzione, determinare se si tratta di un problema di sottoalimentazione oppure di sovralimentazione. Nel primo caso utilizzare un cavo di alimentazione con sezione maggiorata per ridurre l'abbassamento di tensione, nel secondo contattare la casa costruttrice.

## ✂ MANUTENZIONE:

*Sirio Entry* è stato progettato per ridurre al minimo la manutenzione. E' indispensabile attenersi alle seguenti indicazioni per assicurare a lungo la piena funzionalità del dispositivo:

- evitare che il dispositivo raggiunga temperature inferiori a 3° C; se ciò non è possibile, assicurarsi che tutta l'acqua al suo interno sia stata scaricata per evitare che, ghiacciandosi, possa danneggiare il corpo in plastica dell'apparecchio stesso;
- se la pompa è dotata di filtri in aspirazione, verificarne periodicamente la pulizia;
- assicurarsi sempre che il coperchio sia ben chiuso per evitare infiltrazioni di acqua dall'esterno;
- scollegare la tensione e scaricare l'acqua dall'impianto quando il sistema rimane inattivo per un lungo periodo;
- evitare di forzare la marcia della pompa quando non c'è acqua in aspirazione: così facendo si può danneggiare sia la pompa stessa che il *Sirio Entry*;
- prima di usare il dispositivo con liquidi diversi dall'acqua, interpellare la casa costruttrice.
- non compiere operazioni con il dispositivo aperto
- prima di togliere il coperchio del dispositivo attendere 3 minuti per permettere la scarica dei condensatori

**⚠ ATTENZIONE: il dispositivo non contiene alcun componente che possa essere riparato o sostituito dall'utente finale. Si raccomanda quindi di non rimuovere il coperchio di protezione della scheda elettronica onde evitare il decadimento della garanzia!**

<b>Data installazione</b>	..../..../.....	<b>Installatore</b>	
<b>Cliente</b>			
<b>Marca-modello pompa</b>			
<b>N° seriale Sirio</b> <i>Entry</i>			
<b>VALORI IMPOSTATI ALL'INSTALLAZIONE</b>			
<b>Pmax</b>	<b>Bar</b>		
<b>Pmax2</b>	<b>Bar</b>		
<b>Pmin</b>	<b>Bar</b>		
<b>Ritardo stop</b>	<b>Secondi</b>		
<b>Tempo auto-reset</b>	<b>Minuti</b>		
<b>Test auto-reset</b>	<b>N° test</b>		
<b>Partenze/ora max</b>	<input type="checkbox"/> NO <input type="checkbox"/> SI ( n° max partenze: _____ )		
<b>Soft Start</b>	<input type="checkbox"/> NO <input type="checkbox"/> SI		
<b>PID</b>			
<b>Frequenza minima</b>	<input type="checkbox"/> 50% <input type="checkbox"/> 60% <input type="checkbox"/> 70%		
<b>Imax</b>	<b>Ampere</b>		
<b>Contatto Ausiliario</b>	<input type="checkbox"/> 1 <input type="checkbox"/> 2 <input type="checkbox"/> 3		
<b>Note</b>			

# **WARNING:**

**READ THIS HANDBOOK CAREFULLY BEFORE INSTALLING OR STARTING THE DEVICE.**

The manufacturer guarantees this product for a period of 24 months as of the date of sale; if returned, the device must be accompanied by this handbook, with the installation date and programming parameter values entered on the last page.

The guarantee is forfeited in the event of the following: the device is tampered with, disassembled or damaged due to mishandling and/or incorrect installation; the device is put to any other use than the one it was intended for; the device is installed in unsuitable environmental conditions or connected to a non-standard electrical system.

The manufacturer cannot be held responsible for any kind of damage to people and/or things ensuing from failure to install the necessary electrical safety devices upstream of the device, or as a result of unprofessional installation.

The installation and servicing of this device must be performed by specially trained personnel with the ability to understand the entire contents of this owner's manual.

For all operations required to be carried out with the cover removed, the device must be disconnected from the power supply.

Even though there should not be any reason to remove the card, if you do so, remember that some of its parts remain live for a few minutes after the unit has been disconnected from the mains.

The manufacturer cannot be held responsible for any kind of damage to people and/or things ensuing from the failure of any internal safety devices to intervene, with the exception of compensation for the device itself if still under guarantee.



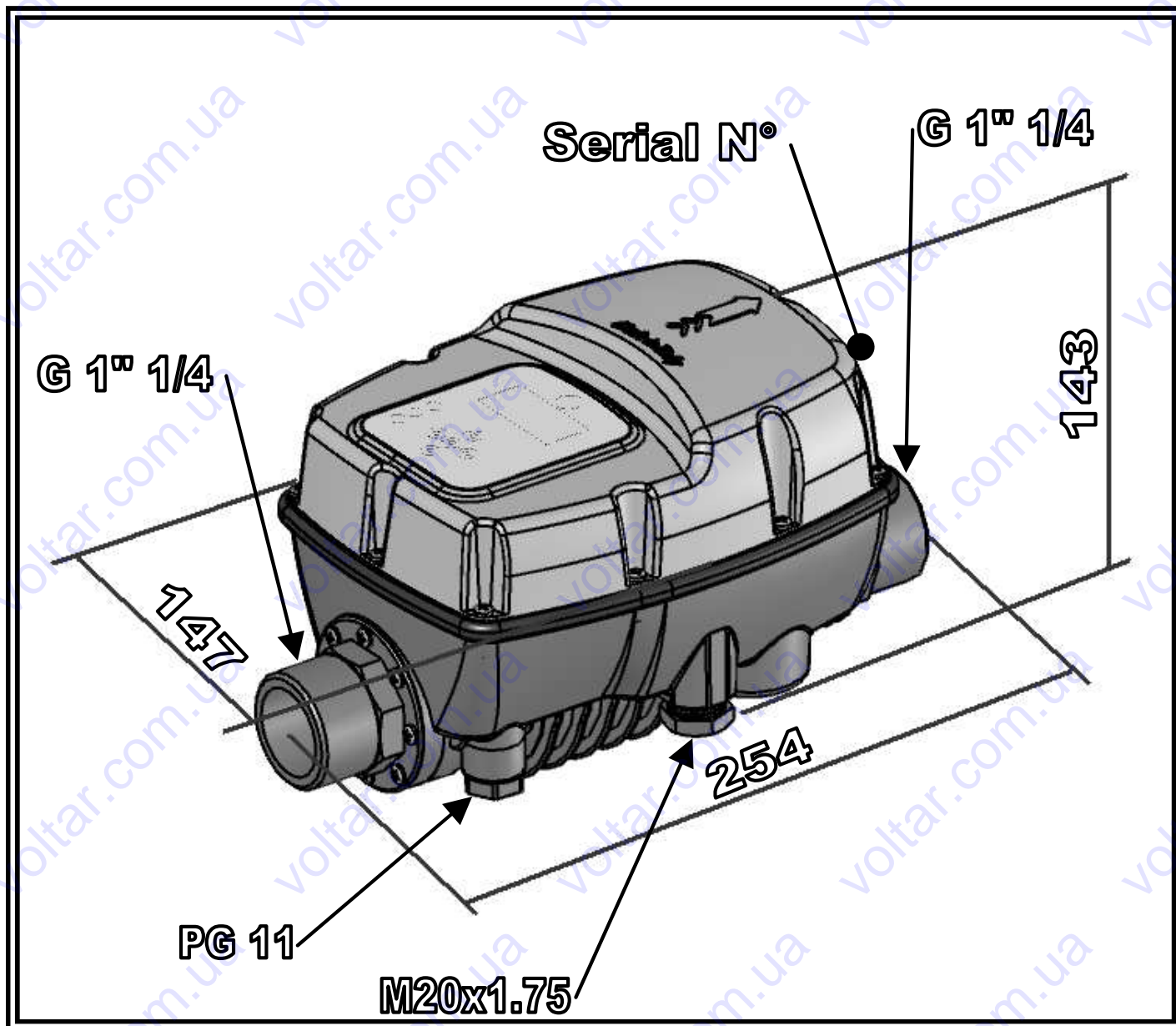
**This equipment complies with the ROHS 2002/95/EC directive.**

**The symbol of the crossed out bin means that to safeguard the environment the equipment cannot be disposed of with other household waste at the end of its lifecycle. The equipment and packaging must be disposed of according to the local regulations.**

# CONTENTS

<b>OVERALL SIZE - DIMENSIONS - IDENTIFICATION.....</b>	<b>23</b>
<b>DESCRIPTION.....</b>	<b>24</b>
<b>SPECIFICATIONS .....</b>	<b>24</b>
<b>FEATURES.....</b>	<b>24</b>
<b>DEVICE PROTECTION FEATURES .....</b>	<b>25</b>
<b>INSTALLATION</b>	
<b>HYDRAULIC CONNECTION .....</b>	<b>25</b>
<b>ELECTRICAL CONNECTION .....</b>	<b>26</b>
<b>START-UP.....</b>	<b>30</b>
<b>PROGRAMMING</b>	
<b>DESCRIPTION OF THE INTERFACE.....</b>	<b>30</b>
<b>DESCRIPTION OF BUTTON FUNCTIONS .....</b>	<b>30</b>
<b>MENU STRUCTURE.....</b>	<b>31</b>
<b>DESCRIPTION OF THE PARAMETERS AND SCREEN PAGES .....</b>	<b>31</b>
<b>ALARMS.....</b>	<b>34</b>
<b>POSSIBLE MALFUNCTIONS .....</b>	<b>35</b>
<b>MAINTENANCE.....</b>	<b>36</b>

↔ OVERALL SIZE - DIMENSIONS - IDENTIFICATION



## DESCRIPTION

*Sirio Entry* is an electronic device, employing inverter-based technology, which controls motor pump stopping and starting functions.

Thanks to the particular type of technology used, it can modulate the frequency (Hz) of the motor's input current to alter the speed (rpm) according to the water delivery rate required from the system.

This way, the value of the pressure reaching the user appliances is maintained constant all the time and the motor's absorption is always proportional to the actual system requirements, resulting in notable energy savings over time.

## SPECIFICATIONS

Power mains supply:.....	single-phase, 230Vac $\pm$ 10% - 50/60Hz
Motor power supply: .....	single-phase 230V~
Maximum power absorption:.....	1500W – 2Hp
Maximum motor phase current:.....	Sirio Entry: 10.5A (rms) - Sirio Entry XP: 14 A (rms)
Max. line absorption:.....	Sirio Entry: 12A - Sirio Entry XP: 16 A @ 230V~
Max. allowable pressure:.....	800 KPa (8 bar)
Max. liquid temperature :.....	50°C
Max. theoretical flow rate:.....	150 l/min – 9m <sup>3</sup> /h – 9000 l/h
Set-point adjustment range:.....	1.5÷7 bar
Start pressure adjustment range:.....	1÷ 6.7 bar
Hydraulic connection .....	1” $\frac{1}{4}$ male-male
Frequency modulation range:.....	25÷50 Hz (30-60Hz optional)
Degree of protection :.....	IP X5
Weight.....	1.6 Kg
Dimensions.....	254x147x143 mm
Type of action.....	1.Y (according to EN 60730-1)
Ambient operating temperature.....	5° $\pm$ 45° C

## FEATURES

- √ Constant pressure due to motor pump speed regulation
- √ Energy savings due to less pump absorption
- √ Gradual pump start and stop reduces hammering
- √ Protection against dry running in the event of water shortage during intake
- √ Automatic reset in the event of dry running, with autonomous error condition recovery
- √ Efficient leakage monitoring to protect pump in the event of repeated restarts
- √ Digital pressure display
- √ Operation/error status signalling via LEDs and on-screen alerts
- √ Auxiliary contact for remote control, pair connection or double set-point
- √ Soft-start can be enabled to allow a gradual start of the motor pump
- √ Possibility of interfacing two devices as part of the pressurisation units



## DEVICE PROTECTION FEATURES

- √ Dry running
- √ Under-voltage on power line (activation at approx. 200 Volt)
- √ Overvoltage on power line (activation at approx. 260 Volt)
- √ Output terminal short circuit
- √ Motor output current control
- √ Internal overheating in inverter
- √ Significant leakage with continuous motor pump restarts

## INSTALLATION

### ◆ HYDRAULIC CONNECTION:

The *Sirio Entry* must be installed on the pump delivery side, either upright or horizontally and respecting the flow direction shown by the arrow on the cover. The pump outlet water flows through the device before being distributed to the various appliances connected.


The water that enters the *Sirio Entry* unit must not contain any impurities and/or other substances that could jam up the check valve fitted inside it. To reduce this risk as much as possible, it is advisable to fit special filters on the intake side of the pump.

Install a small expansion tank (1-2 litres) after the *Sirio Entry*, to limit restarts caused by any small leakages which are common in most systems. The pre-charge value of the tank must be suitable for the pressure values set. This will also help to keep the operation constant in applications where water requirements are greater (e.g. for dishwashers, toilet flushing systems, etc.).

On no account must a check valve be fitted between the *Sirio Entry* and the motor pump or between the device itself and the user appliances, as it could cause device malfunctions.

A check valve can be fitted on the motor pump intake pipe, though, to prevent it draining when the pump stops.

It is recommended that you do not install the equipment in shafts or watertight casing where heavy condensation can form.

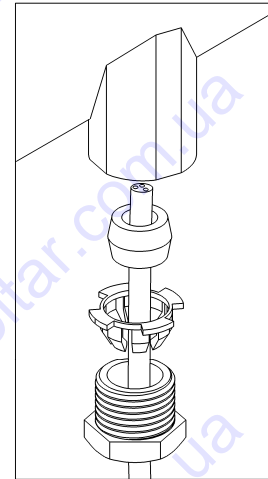
 **CAUTION:** when the pump stops, the conduits are still pressured so a cock must be opened to bleed the system before any work is carried out.

## ⚡ ELECTRICAL CONNECTION:

### WARNING:

- all wiring up must be carried out by specially trained personnel
- an incorrect motor pump connection could result in damage to the device or the pump motor. - the manufacturer cannot be held responsible for any kind of damage to people and/or things ensuing from failure to comply with the contents of this paragraph.
- failure to comply with what is stated in this paragraph may cause serious damage to things and/or serious injuries to people, and the manufacturer declines all responsibility.
- if the power supply cable or the cable between the *Sirio Entry* and electropump is damaged, only the manufacturer of the device, its appointee or equally qualified personnel can replace it; this is to prevent risks to things and people.

Fit the electric wires into the relative wire clamps, making sure the correct assembly order is maintained for all the components. Secure the threaded nuts tightly enough to prevent the wires being pulled or turned from the outside. The wire clamp for the auxiliary contact is a blind fastener: if you wish to insert a remote control wire, it is best to remove the said nut from the unit, then break open the plastic nut with a screwdriver. The hole diameter for the cable gland should be 7mm. Use the provided grommet with the cable gland. It is suitable for cables from 3.5mm to 6.5mm.



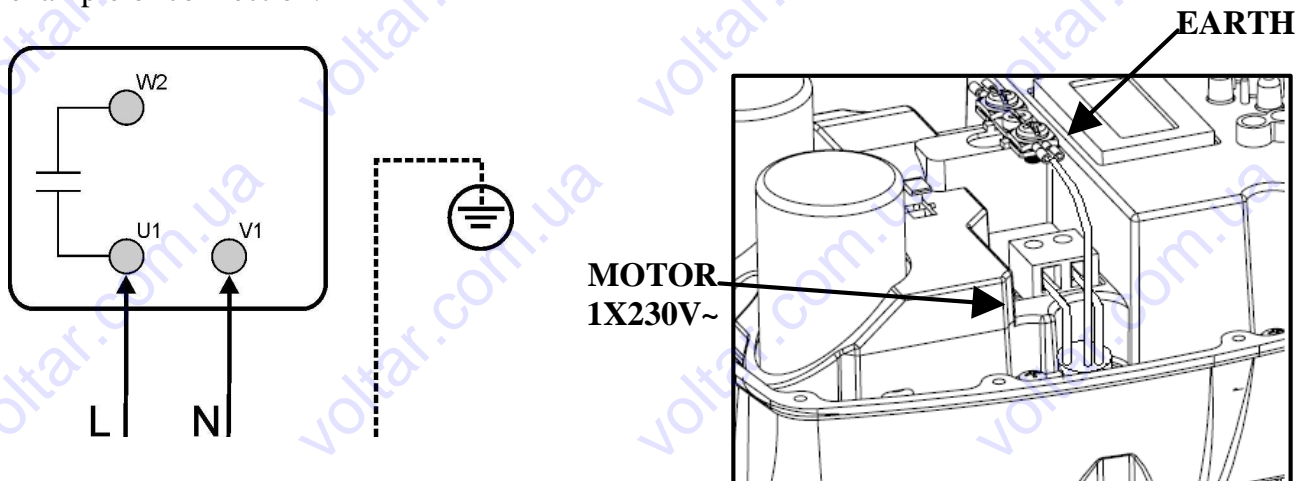
If the device is used in one of the following situations:

- temperature of the fluid used higher than 30°C
- ambient temperature higher than 35°C

cables with a thermal resistance of at least 100°C must be used for the power supply and motor cable.

### ✓ MOTOR PUMP CONNECTION

*Sirio Entry* can be fitted on single-phase 230Vac electric pumps, already provided with capacitor. When wiring up the device it is necessary to check the terminals inside the pump to ensure they are connected as prescribed by the manufacturer of the pump. The figure below shows a typical example of connection:



Before making the electrical connection, the cables must be prepared with the supplied crimp terminals. Connect the two power wires from the pump motor to the 2-pole green terminal marked “MOTOR”; then proceed with connection of the earth wire to one end of the double earthing terminal using the special eyelet terminals supplied. The terminals must be crimped by specialist personnel, using special pliers for the purpose.

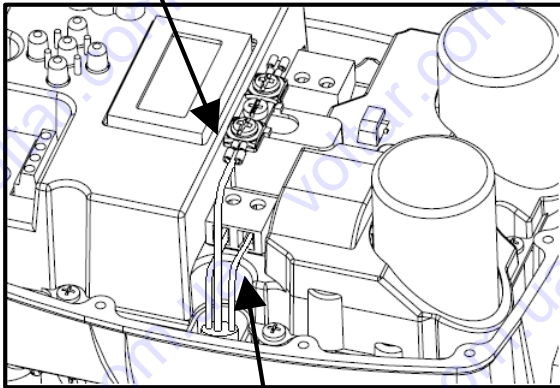
This device can run with pumps with a max. rated frequency of 50Hz (60Hz optional) and a capacity of up to 1500 Watt. The equipment is fitted with an output short circuit protection.

The wires have a 1.5 mm<sup>2</sup> section and lengths of up to 30 m; for lengths from 30 m to 50 m it is recommended that 2.5 mm<sup>2</sup> section wire be used.

The type of wire must be selected according to the conditions of use (domestic, dry or wet, indoor or outdoor installation).

### ✓ LINE CONNECTION

**EARTH**



**LINE**  
**230V 50/60Hz**

The device has a single-phase 230 Volt 50/60Hz power line.

The electrical system to which the equipment is connected must comply with the safety regulations in force and must therefore be equipped with:

- an automatic magnetothermal switch with high breaking capacity and with a trigger current proportional to the capacity of the pump installed (see chart below)
- earthing with total resistance in conformity with local standards and in any case never over 100Ω.

If the device is used in swimming pools, fountains or garden ponds, an automatic type “A” residual current operated circuit breaker (with I<sub>Δn</sub>=30mA) must always be fitted.

The system comprising the *Sirio Entry* and a motor pump is considered a “fixed system”; it is therefore advisable to make arrangements to prevent the device being disconnected from the power line it was originally connected to and mistakenly reconnected to another source of power not equipped with the electrical protection required.

If the device is not fitted with a power lead and plug, to disconnect it from the mains install an omnipolar cut-off device with a gap of at least 3 mm between the contacts.

Before making the electrical connection, the cables must be correctly prepared with the supplied

CAPACITY OF PUMP INSTALLED (KW)	MAGNETO THERMAL PROTECTION (A)
0.37 (0.5 HP)	4
0.75 (1 HP)	6
1.5 (2 HP)	12

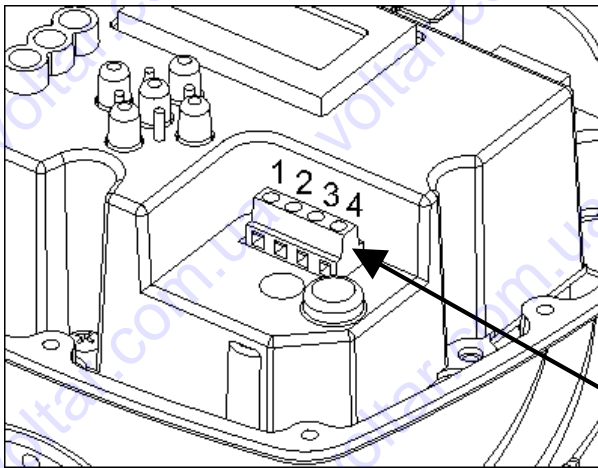
crimp terminals. Connect the two power wires from the device to the 2-pole green terminal marked “LINE”; then proceed with connection of the earth wire to one of the ends of the double earthing terminal using special eyelet terminals supplied.

The terminals must be crimped by specialist personnel, using special pliers for the purpose. The recommended wire section is 1.5mm<sup>2</sup>, which is compatible with motor pumps up to 1.1 kW. For powers over 1.1 kW and up to 1.5 kW a 2.5mm<sup>2</sup> wire section is recommended. If the power lead is longer than 5-10 metres, a lead with a 2.5mm<sup>2</sup> section should be used to reduce drops in the power supplied by the lead and to reduce the chance of the under-voltage protection being triggered. The type of wire must be selected according to the conditions of use (domestic, dry or wet, indoor or outdoor installation).

All installation restrictions stated by the manufacturer of the motor pump to which the *Sirio Entry* is connected must also be observed.

## ⚠️ AUXILIARY CONTACT CONNECTION

**WARNING:** The remote connector is insulated from the network power by a “main” type insulation (basic insulation according to EN 60730-1). Any circuit which will be connected to this terminal, will acquire the same insulation grade from the network power. For this reason the connection must be carried out using a cable type that can guarantee the additional insulation.

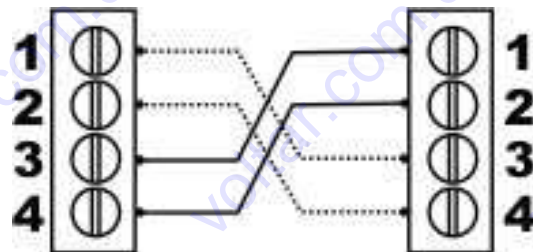


*Sirio Entry* is fitted with a special connector for an auxiliary contact so that additional functions can be exploited by interfacing the device with external equipment. The function of the auxiliary contact depends on the setting of the “Auxiliary Contact” parameter described in the paragraph on programming. The three operational modes, relevant functions and connection methods are described below.

### AUXILIARY CONTACT CONNECTOR

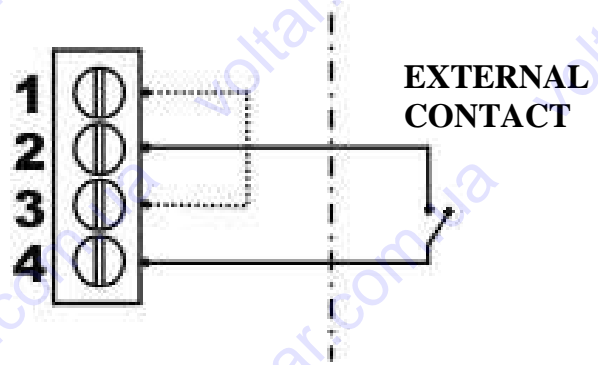
#### SETTING OF “AUXILIARY CONTACT” PARAMETER = “1” – Exchange function in the pressurisation units.

When the “AUXILIARY CONTACT” parameter is set on “1” the *Sirio Entry* is set to work independently (single system) or to dialogue with another partner device as part of a twin pump pressurisation unit, depending on whether the connection cable is used. If the device is set to work independently no connection is required. On the other hand, if the *Sirio Entry* is connected to another unit to create a pressurisation group, follow the wiring diagram shown here; for further information on the operation as part of twin pump pressurisation units see the “PRESSURISATION UNITS” section in the appendix.



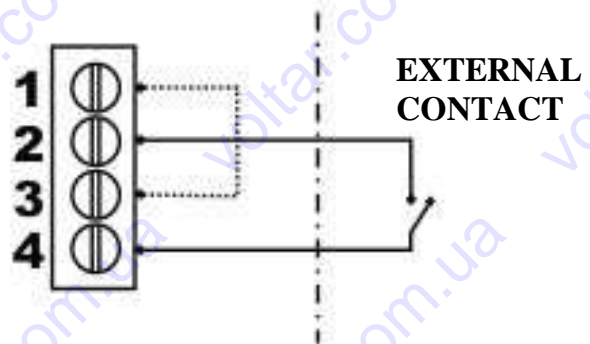
## SETTING OF “AUXILIARY CONTACT” PARAMETER = “2” – Remote on/off control function

When the “AUXILIARY CONTACT” parameter is set on “2” the *Sirio Entry* is set to be switched on and off by remote control according to the system requirements. This function is useful when there is the need to programme the start of the motor pump at the same time as other devices connected to one same control unit, for example in irrigation systems where the pump is switched on only when the irrigation control unit activates one or more of the system’s solenoid valves. Connect the device according to the wiring diagram shown here, bearing in mind that when the external contact is open the *Sirio Entry* shall not start the pump even if the system reaches the Pmin value, while when the external contact is closed the device shall operate according to the values set.



## SETTING OF “AUXILIARY CONTACT” PARAMETER = “3” – Second set-point (Pmax2) function

When the “AUXILIARY CONTACT” parameter is set on “3” the *Sirio Entry* is set to adjust the rotations of the motor pump in accordance to the Pmax2 pressure value. This function is useful when the device must temporarily work at a different pressure to the one set in the Pmax parameter, for example if distributors requiring different pressures are used. Connect the device according to the wiring diagram shown here bearing in mind that when the external contact is open the *Sirio Entry* shall adjust the pump rotations according to the Pmax pressure value, while when the external contact is closed the device shall adjust the pump speed according to the Pmax2 value.



**⚠ ATTENTION: incorrect wiring of the auxiliary contact may cause the low voltage circuit to short circuit with consequent blowing of the fuse! Carry out the connection with particular care**

## ❏ START-UP:

**⚠ WARNING: do not allow the pump to run for long without water the first time it is switched on otherwise the inverter will overheat! Prime the pump before switching on the system.**

Once all the electrical connections have been made and checked to ensure they are correct, close the unit's cover and switch on the power.

The *Sirio Entry* is now in stand-by; in this mode (pump stationary) all the various parameters can be set (see “programming” paragraph) before the system is started up.

To start up the pump, simply press the “on-off” button in the centre: The *Sirio Entry* will quit the stand-by mode and the motor will start turning.

If the motor pump does not run or if it produces anomalous vibrations, check the right connection of the pump and of its capacitor.

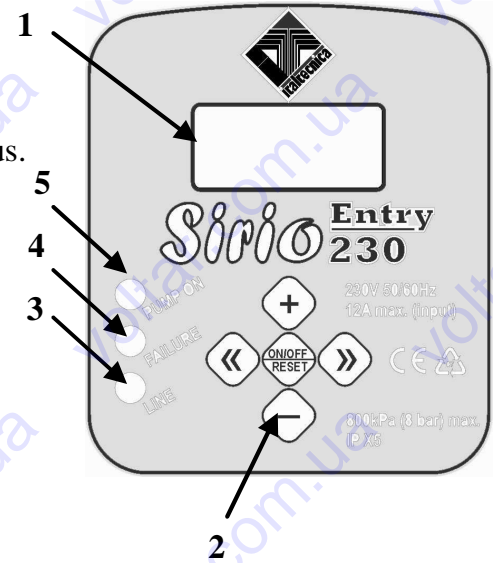
To facilitate pump filling, the “+” button on the main screen can be pressed to force the pump up to top speed without the dry running protection feature cutting in.

**After setting all the device parameters, write the data entered in the form found at the end of this handbook for future reference and for guarantee purposes.**

## 📁 PROGRAMMING:

### ✓ DESCRIPTION OF THE INTERFACE

1. Digital display, showing pressure, errors and configuration menus.
2. Motor pump start, stop and programming buttons.
3. Green warning light to signal line is live (LINE)
4. Red warning light to signal error conditions (FAILURE)
5. Yellow warning light to signal pump operation (PUMP ON)



### ✓ DESCRIPTION OF THE BUTTONS



Left-hand arrow: this scrolls back through the menu pages



Right-hand arrow: this scrolls forwards through the menu pages



On-Off/Reset: this switches the device from stand-by to operation mode and resets the unit in the event of alarms and/or errors.

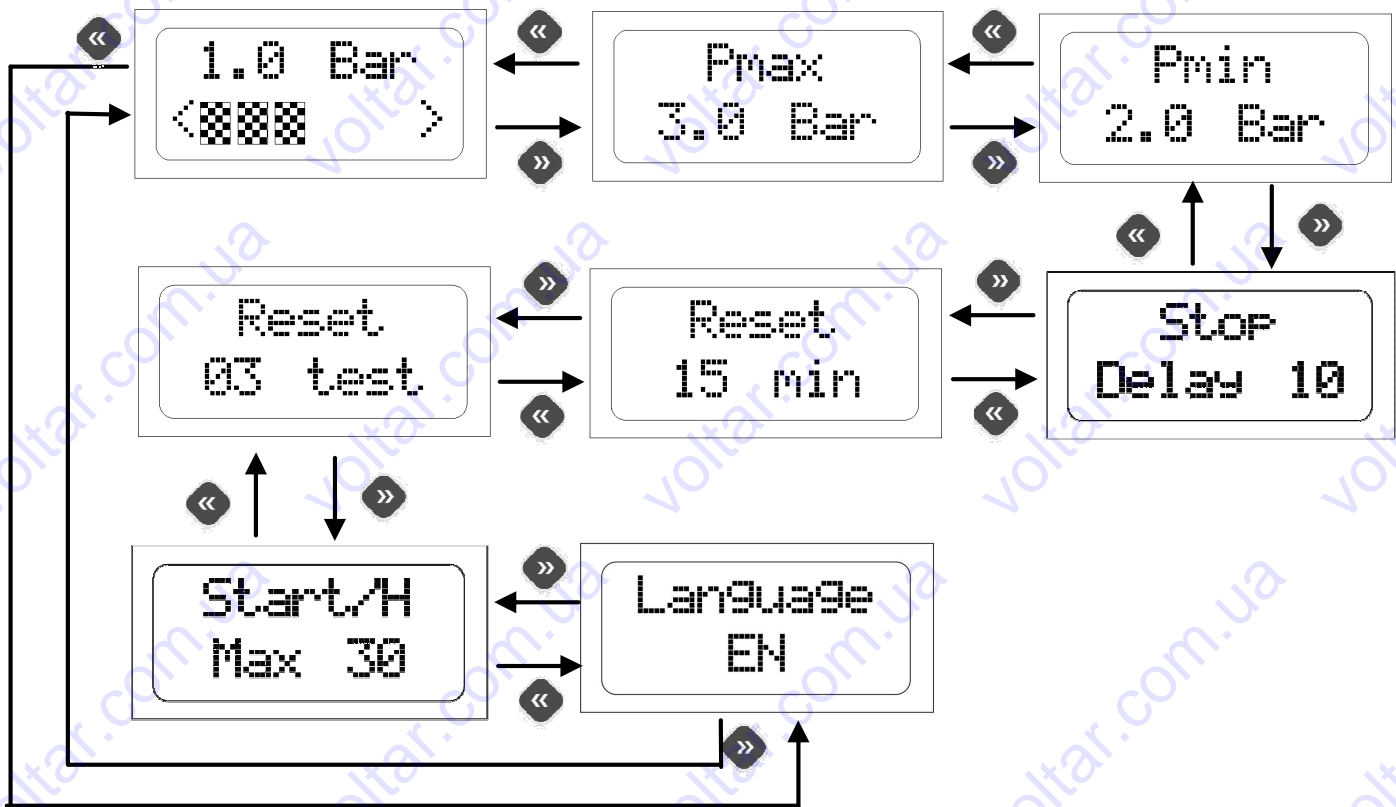


“+” button: this increases the value of the parameter currently shown on the display, it allows the pump to run at top speed under forced operation.



“-” button: this decreases the value of the parameter currently shown on the display; it displays the instantaneous current absorbed by the motor.

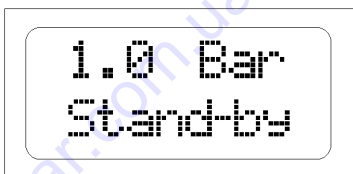
## ✓ MENU STRUCTURE



## ✓ DESCRIPTION OF THE PARAMETERS AND SCREEN PAGES

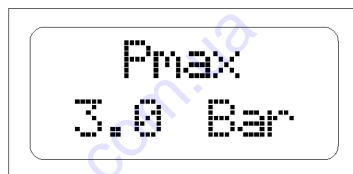
### USER PARAMETERS:

These parameters are accessible when the device is on.



**Main screen page:** when the *Sirio Entry* is in the standard operation mode, the first line on the display shows the instant pressure reading; the second line contains a bar chart showing the motor speed as a percentage. In this mode, the user can scroll through the various menus using the cursor buttons, or switch to stand-by by pressing the “on-off” button in the centre. When the *Sirio Entry* is in stand-by, the pump will not start up even if the pressure drops below the “Pmin” value set. To quit stand-by, press the button in the centre again.

If the “+” button is held down, the pump is brought up to the maximum operating speed, overriding the dry running protection (use this function to fill the pump the first time it is switched on). Press the “-“ button to display the absorption of the motor.



**Pmax:** this parameter can be used to set the device set-point. This is the constant pressure value the user wishes to set for the system (max. pressure). When it is operating, the *Sirio Entry* regulates the motor pump speed to suit it to the actual output required by the user appliances, thereby keeping the system pressure constant. If the

Pmax is set to higher than the max. pump head, the motor will always stop when the cocks are closed as the *Sirio Entry* switches off the pump when the flow rate of the water running through it drops below the minimum settings (approx. 2 litres/minute), regardless of the pressure reached in the system. Use the + and – buttons to alter the parameter setting.

Pmax2  
2.5 Bar

adjusts the speed of the motor pump.

Pmin  
2.0 Bar

minimum differential settable between Pmax and Pmin is 0.3 bar, although it is advisable to keep it at least 0.5 bar. Use the + and – buttons to alter the parameter setting.

Stop  
Delay 10

frequent triggering of the dry run protection device especially in submersed pumps or pumps that have self-priming problems. The default value set by the manufacturer is 10 seconds. Use the “+” and “-“ to change the stop delay value.

Reset  
15 min

the error status and the system becomes operative once again; if it fails, another attempt will be made after the same amount of time has lapsed. The maximum interval allowed is 300 minutes (recommended value: 60 min). Use the + and – buttons to alter the parameter setting.

Reset  
03 test

attempts allowed is 10. Use the + and – buttons to alter the parameter setting..

Start/H  
Max 30

advisable to increase the parameter on this page using the “+” button. If on the other hand you wish to completely deactivate the leakage control, then press the “-“ button until the word “OFF” appears on the bottom line of this page.

**Pmax2:** this page is only displayed if the “AUXILIARY CONTACT ” parameter is set on “3” (second set-point function); this parameter is used to set the secondary set-point of the device. When the auxiliary contact is externally closed the Pmax2 pressure value becomes the new set-point according to which the *Sirio Entry*

**Pmin:** this value represents the pump restart pressure. When any user appliance is switched on, the pump does not start up until the system pressure has dropped below the Pmin value. Once the motor has started running, its rotation speed is regulated to keep the pressure as near as possible to the value set for the Pmax. The

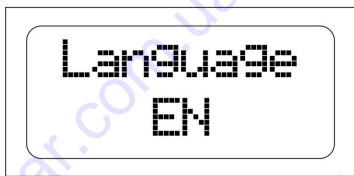
**Stop delay:** Use this parameter to define after how many seconds the motor pump should stop once all the functions have been closed. If when the flows are low the pump continuously switches on and off, increase the switching off delay so that the operation is smoother. Increasing the parameter can also be useful to stop the

**Auto-reset interval:** if the pump experiences a temporary shortage of intake water while it is operating, the *Sirio Entry* cuts off the power to the motor to prevent it being damaged. From this screen page, a device automatic restart time can be set (in minutes) at the end of which a test will be run to see if the intake water supply has returned. If the test is successful, the *Sirio Entry* automatically quits

**Auto-reset test n.:** this parameter sets the number of attempts that the *Sirio Entry* will make to resolve a stop condition due to dry running. Once this limit has been exceeded, the system shuts down and the user’s intervention is required. If this value is set to zero, the auto-reset function is switched off. The maximum number of

**Maximum number of starts in an hour:** From this page you can set the maximum number of starts of the motor pump in one hour before the intervention of the Serious Leakage alarm. Only short starts are counted, in other words those which are not followed by the suction of minimum 2.5 litres/min of water. If the Serious Leakage alarm is activated too often or without reason, then it is

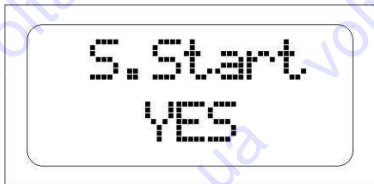




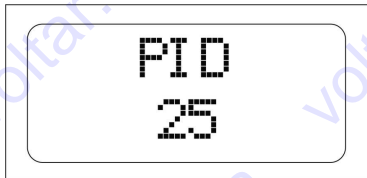
**Language:** The language used for the menus and the alarm messages can be selected by the user. Use the + and – buttons to alter the parameter setting.

### INSTALLER PARAMETERS:

These parameters can be found on hidden pages and usually they should only be changed in the installation phase. To access these pages switch the device to Stand-by and keep the “+” and “-“ buttons pressed down together for 5 seconds. Once you have entered the hidden menu, use the “<<” and “>>” buttons to scroll the pages and the “+” and “-“ buttons to change the parameters. To return to the main page press the button in the centre.



**Soft-Start:** Use this parameter to enable or de-activate the “soft-start” function. When soft-start is activated the pump starts gradually, otherwise it starts always at maximum speed for 1 second before beginning r.p.m. modulation. To change the parameter, press “+” or “-“.



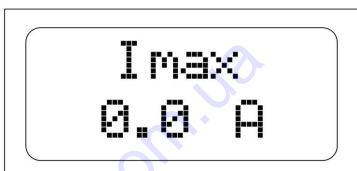
**PID Control:** This parameter is used to set the speed of reaction of the system to changes in pressure (accelerations and decelerations). Low PID values represent a slow but more accurate reaction (more gradual start and stop) while the higher values of this parameter can be used for a higher reaction speed. When the system is unstable

(pressure oscillations with consequent changes in the speed of the motor) it is advisable to set the lower PID values. On the other hand, when the system's reaction to pressure variations is too slow we recommend increasing the PID value (max. 50). The default value set by the manufacturer is 25. Use the “+” and “-“ buttons to change the values of the PID parameter.



**Minimum frequency:** Use this parameter to set the minimum frequency of the motor pump power supply (i.e. the number of rotations). The value is expressed as percentage of the maximum frequency value. The parameter can be set at the following values: 50, 60 or 70%. For surface pumps a 50% minimum frequency is recommended as set by the manufacturer, for pumps submersed up

to a depth of 8-10 metres a 60% value is recommended, for pumps submersed over 10 metres the parameter should be set at 70%. In any case, it is useful to increase this parameter when the start-up of the motor pump is too slow and there is a significant loss of pressure in the system during this phase. Use the “+” and “-“ buttons to change the minimum frequency values.



**I<sub>max</sub>:** this parameter is used to set the maximum current that must be absorbed by the motor pump in ordinary conditions, so that the motor will stop in case of excessive absorption. The motor shall stop also if the current measured during operation is lower than 0.5 A following the interruption of the connection between the motor

and the *Sirio Entry*. The intervention time of the protection in case of excessive absorption is inversely proportional to the overload, therefore a slight overload shall trigger longer intervention times while a great overload will lead to a rapid interruption. The parameter can be set at a value between 0.5 a 9.7 A. When the device is switched on if the I<sub>max</sub> parameter is set at 0.5 A

(manufacturer's default setting), the page from which to set the maximum current value will be displayed; no action can be carried out until the maximum absorption value has been set.



**Auxiliary contact:** use this parameter to select the function to be associated with the auxiliary contact; the values that can be set are the following:

“1 <->” to use the auxiliary contact to connect two *Sirio Entry* devices as part of a twin pressurisation unit (manufacturer's default

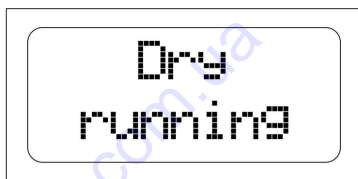
setting)

“2 <-” to use the auxiliary contact to remote control the start stop of the motor pump.

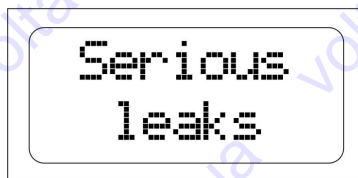
“3 X2” to use the auxiliary contact to control a second pressure set-point (Pmax2).

Further information on the wiring and on the three different operational modes is contained in the “AUXILIARY CONTACT CONNECTION” section.

## ✓ ALARMS

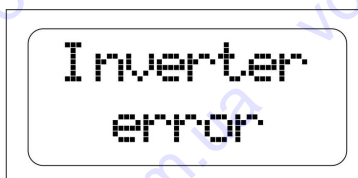


**Dry running:** this message appears when the system is stopped following a pump intake water shortage. If the auto-reset function has been enabled, the *Sirio Entry* will automatically make a series of attempts to test whether the water supply has returned. To clear the error status, press the “reset” button in the centre.



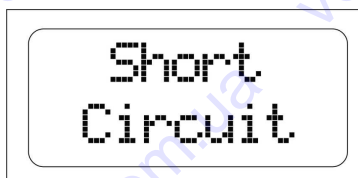
**Serious leakage:** this message appears when the pump has been stopped following a closely spaced series of restarts caused by a possible leak in the system. To restore the system status once the cause of the alarm has been established, press the “reset” button in the centre. If this condition occurs repeatedly, impairing normal

pump operation, this feature can be disabled. Before disabling, though, ensure it will not cause damage to the pump or system (see section titled “DESCRIPTION OF THE PARAMETERS AND THE SCREEN PAGES”).



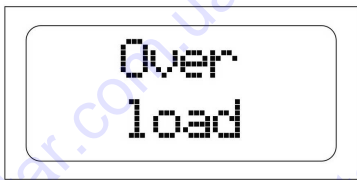
**Inverter error:** this alarm appears when the inverter is locked following a power surge or drop outside the limits or overheating with ensuing motor pump shutdown. Although the system is restored automatically approx. 3 minutes after the error condition has cleared, the message remains on the screen to warn the user that

there might be a failure in the hydraulic and/or electric system. **Every time this alarm appears, it is advisable to have the system checked by skilled personnel to prevent electrical damage.** To clear the message from the display, simply press the “reset” button in the centre.



**Short Circuit:** This message will appear on the screen when there is a short circuit at the inverter output. the short circuit may be caused by the incorrect connection of the electric motor, faulty electrical isolation of the cables that connect the motor pump to the devices or failure of the electric motor of the pump.

When this error appears, the electrical system must be controlled by qualified personnel as soon as possible. The error can only be cleared by disconnecting the device from the electric power supply and solving the causes of the fault. Attempting to start the inverter when there is an output short circuit may seriously damage the device and be dangerous for the user.



**Overload:** This alarm appears when the absorption of the motor pump is greater than the maximum current value set ( $I_{max}$ ); this may be caused by extremely difficult working conditions for the motor pump, problems related to the motor winding, if the pump is restarted continuously at short intervals or following problems

with the wiring of the motor to the *Sirio Entry*. If this alarm is often displayed the system should be checked by the installer.

## ? POSSIBLE MALFUNCTIONS:

✓ **When one of the cocks in the system is opened, the pump does not start, or there is a few seconds delay before it starts**

The  $P_{min}$  is set too low or a check valve has been fitted downstream of the device. Try increasing the start pressure  $P_{min}$  and remove all valves fitted downstream of the *Sirio Entry*.

✓ **When the cocks are closed, the pump stops but restarts a few seconds later and there is no leakage from the system**

The difference between the  $P_{min}$  and the  $P_{max}$  is too low and the drop in pressure that occurs when the pump stops is sufficient to make it restart. Increase the  $P_{max}$  value or decrease the  $P_{min}$ .

✓ **The pump keeps switching on and off**

There is leakage in the system. Check the various hydraulic connections. Check the display for pressure drops when the cocks are closed. Check the *Sirio Entry*'s check valve for dirt which could be preventing it from closing properly and, if necessary, clean it with compressed air.

✓ **The device often signals 'dry running'**

The pump intake pipe drains when the system is not used for some time, thereby preventing it priming the next time it is started. If there is a foot valve fitted, check its seal.

✓ **The device frequently signals an inverter error.**

The supply voltage may not comply with the equipment specifications; the control must be carried out by qualified personnel.

The inverter no longer exchanges heat with the water that runs through the device or the temperature of the fluid pumped is too high; check for foreign bodies that block the flow of water and if necessary have the device checked by the manufacturer.

✓ **When the water flow is extremely low, the pump does not operate normally.**

The flow values are too low and as the device is unable to detect them, it shuts down the motor pump. Fit a small surge tank (1-2 litres) in the system to give it more flexibility and reduce the number of restarts.

✓ **The pump does not stop**

There is substantial leakage in the system or the check valve on the device is jammed by dirt; try moving the check valve with your fingers and checking that the spring can maintain the seal.

The sensor which detects the valve position is broken. Have the device checked by the manufacturer.

✓ **The pump is running at top speed but performance levels are low**

The pump or the capacitor connection is not correct: check the electric wiring.  
The pump is damaged or there is foreign matter clogging the waterway.

✓ **When more water is required of the system, the pressure drops**

This is a normal condition which is due to the fact that the device is unable to force the pump above its capacity curve. As a result, once a certain capacity is reached, the pressure is no longer offset as the pump is already running at the highest number of revolutions allowed. In these cases, a pump with higher performance levels should be installed.

✓ **The “Inverter error” message often appears on the display a few seconds after the motor pump is started**

The error may be caused by a non-compliant power voltage. With the pump running, use a suitable gauge to measure the voltage at the power terminals and determine whether the problem concerns underpowering or overpowering. If it is the former, use a power lead with a larger section to reduce voltage drops, but if it is the latter, contact the manufacturer.

## **✂ MAINTENANCE:**

The *Sirio Entry* is designed to keep maintenance requirements at a minimum. To guarantee the device a long working life and perfect functionality, always follow the instructions below:

- ensure the device does not have to withstand temperatures of below 3° C; if this is not possible, make sure all the water inside it is drained out to prevent it from freezing up and damaging the device's plastic body;
- if the pump is equipped with intake filters, carry out regular checks to ensure they are clean;
- make sure the cover is always properly closed to prevent water leaking in from outside;
- switch off the power supply and drain the water from the system when it is going to be left unused for some time;
- do not force the pump to run without intake water, as this could damage both the pump and the *Sirio Entry*;
- before using the device with any other liquids than water, contact the manufacturer.
- do not carry out any operations when the device is open
- wait 3 minutes before removing the cover from the device so the condensers can discharge.

**⚠ WARNING: this device does not contain any parts that can be repaired or replaced by the end user. You are therefore advised not to remove the electronic card's protective cover as this would lead to forfeiture of the guarantee!**

<b>Installation date</b>	..../..../.....	<b>Fitter</b>	
<b>Customer</b>			
<b>Pump make/model</b>			
<b>Sirio Entry serial n.</b>			
<b>VALUES SET AT INSTALLATION</b>			
<b>Pmax</b>	<b>Bar</b>		
<b>Pmax2</b>	<b>Bar</b>		
<b>Pmin</b>	<b>Bar</b>		
<b>Stop delay</b>	<b>Seconds</b>		
<b>Auto-reset time</b>	<b>Minutes</b>		
<b>Auto-reset test</b>	<b>Test n.</b>		
<b>Start/hour max</b>	<input type="checkbox"/> NO <input type="checkbox"/> YES ( n° max start: _____ )		
<b>Soft Start</b>	<input type="checkbox"/> NO <input type="checkbox"/> YES		
<b>PID</b>			
<b>Minimum frequency</b>	<input type="checkbox"/> 50% <input type="checkbox"/> 60% <input type="checkbox"/> 70%		
<b>Imax</b>	<b>Ampere</b>		
<b>Auxiliary contact</b>	<input type="checkbox"/> 1 <input type="checkbox"/> 2 <input type="checkbox"/> 3		
<b>Notes</b>			

# ATTENTION:

LIRE ATTENTIVEMENT CE MANUEL AVANT L'INSTALLATION OU LA MISE EN SERVICE.

Le fabricant garantit le produit pour une durée de 24 mois à compter de la date de vente, l'appareil doit être rendu avec le présent mode d'emploi en indiquant à la dernière page la date d'installation et les valeurs des paramètres programmés.

La garantie est annulée si l'appareil est altéré, démonté ou endommagé pour des causes imputables à une utilisation incorrecte ou à une mauvaise installation, si l'appareil est employé dans d'autres buts que ceux pour lesquels il a été prévu, s'il est installé dans des conditions environnementales non appropriées ou s'il est relié à une installation électronique non conforme aux normes en vigueur.

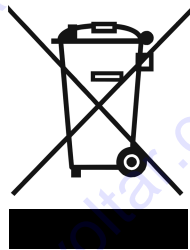
Le fabricant décline toute responsabilité provenant de dommages matériels ou physiques causés par l'absence d'installation des dispositifs électriques de protection nécessaires en amont de l'appareil ou provenant d'une installation non effectuée dans les règles de l'art.

L'installation et l'entretien du présent appareil doivent être effectués par du personnel spécialisé, capable de comprendre totalement ce qui est illustré dans le présent mode d'emploi.

Toutes les opérations qui sont effectuées en retirant le couvercle du dispositif doivent être réalisées hors tension, appareil débranché.

Puisqu'il n'existe pas de motivations concrètes pour lesquelles le retrait de la carte électronique est demandé, considérer que certaines de ses parties restent sous tension pendant plusieurs minutes, même après le débranchement de l'appareil du réseau électrique.

Le fabricant décline toute responsabilité pour les dommages matériels ou physiques dérivant de l'absence d'intervention de l'une des protections internes, le dédommagement éventuel ne pouvant excéder le remboursement du montant de l'appareil même s'il est encore sous garantie.



**Cet appareil est conforme à la directive ROHS 2002/95/CE.**

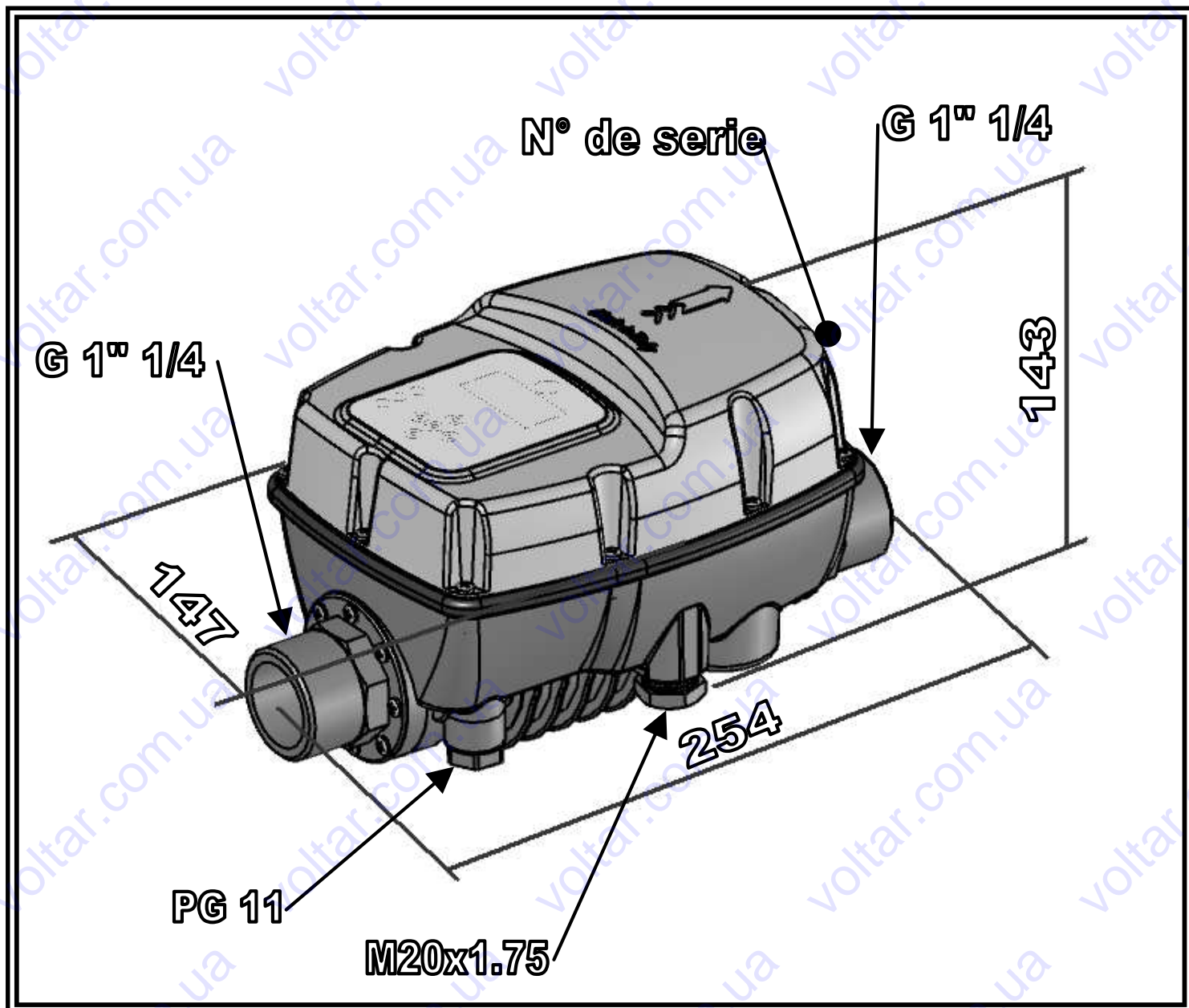
**Le symbole de la poubelle mobile barré ci-dessus indique que, pour la protection de l'environnement, l'appareil à la fin de son cycle de vie ne peut pas être éliminé avec les déchets domestiques. Veiller à l'élimination du dispositif et de son emballage conformément aux prescriptions locales.**



# TABLE DES MATIÈRES

<b>ENCOMBREMENTS - DIMENSIONS - IDENTIFICATION.....</b>	<b>40</b>
<b>DESCRIPTION.....</b>	<b>41</b>
<b>DONNÉES TECHNIQUES.....</b>	<b>41</b>
<b>FONCTIONNALITÉS.....</b>	<b>41</b>
<b>PROTECTIONS.....</b>	<b>42</b>
<b>INSTALLATION</b>	
<b>BRANCHEMENT HYDRAULIQUE.....</b>	<b>42</b>
<b>BRANCHEMENT ÉLECTRIQUE.....</b>	<b>43</b>
<b>MISE EN SERVICE.....</b>	<b>47</b>
<b>PROGRAMMATION</b>	
<b>DESCRIPTION DE L'INTERFACE.....</b>	<b>47</b>
<b>DESCRIPTION DES TOUCHES.....</b>	<b>47</b>
<b>STRUCTURE DES MENUS.....</b>	<b>48</b>
<b>DESCRIPTION DES PARAMÈTRES ET DES ÉCRANS.....</b>	<b>48</b>
<b>ALARMES.....</b>	<b>51</b>
<b>ANOMALIES POSSIBLES.....</b>	<b>52</b>
<b>ENTRETIEN.....</b>	<b>53</b>

↔ ENCOMBREMENTS - DIMENSIONS - IDENTIFICATION







## DESCRIPTION

*Sirio Entry* est un dispositif électronique qui contrôle le démarrage et l'arrêt d'une électropompe, basé sur la technologie à convertisseur. Grâce à cette particularité, il est capable de moduler la fréquence (Hz) du courant qui arrive au moteur afin d'en modifier le régime de rotation en tours/minute selon la demande d'eau de l'installation. De cette manière, la pression aux utilisateurs arrive toujours avec une valeur constante et l'absorption du moteur est toujours proportionnée à la demande réelle de l'installation, permettant une économie considérable d'énergie dans le temps.



## DONNÉES TECHNIQUES

Tension du secteur : .....	monophasée 230 Vac $\pm 10\%$ - 50/60 Hz
Tension du moteur : .....	monophasée 230 V~
Puissance maximum du moteur : .....	1500 W – 2 Hp
Courant maximal de phase du moteur : .....	Sirio Entry : 10.5A(rms)- Sirio Entry XP : 14 A (rms)
Absorption maxi du secteur: .....	Sirio Entry : 12A – Sirio Entry XP : 16 A @ 230V~
Pression maximum admissible : .....	800 KPa (8 bars)
Température maximum du liquide : .....	50°C
Débit théorique maximum : .....	150 l/min – 9m <sup>3</sup> /h – 9000l/h
Plage de réglage du point de consigne : .....	1,5÷7 bars
Plage de réglage de la pression de démarrage : .....	1÷6,7 bars
Raccordement hydraulique : .....	1”¼ mâle-mâle
Plage de modulation de fréquence : .....	25÷50 Hz (30-60 Hz sur demande)
Degré de protection : .....	IP X5
Poids .....	1,6 kg
Dimensions .....	254x147x143 mm
Type d'action .....	1.Y (suivant EN 60730-1)
Température de fonctionnement .....	5°±45° C



## FONCTIONNALITÉS

- √ Pression constante grâce au réglage de la vitesse de rotation de l'électropompe
- √ Économie d'énergie grâce à une absorption plus faible de la pompe
- √ Démarrage et arrêt graduels de la pompe ce qui réduit les coups de bélier
- √ Protection contre la marche à sec en cas d'absence d'eau à l'aspiration
- √ Réinitialisation automatique en cas d'arrêt pour marche à sec, capacité à résoudre de manière autonome la cause de la panne.
- √ Contrôle des fuites efficaces pour la protection de la pompe en cas de redémarrages trop fréquents
- √ Indication numérique de la pression sur l'affichage
- √ Indication des différents états de fonctionnement/erreur par des témoins lumineux et des messages sur l'afficheur
- √ Contact auxiliaire pour commande à distance, connexion en paire ou double set-point
- √ Soft-start activé sur demande permet le démarrage progressif de l'électropompe
- √ Possibilité d'interfacer deux dispositifs à l'intérieur de groupes de pressurisation

## PROTECTIONS

- √ Marche à sec
- √ Baisse de tension d'alimentation (intervention à environ 200 Volts)
- √ Surtension d'alimentation (intervention à environ 260 Volts)
- √ Court circuit sur les bornes de sortie
- √ Commande ampèremétrique sur sortie moteur
- √ Surchauffe interne du convertisseur
- √ Fuites importantes avec redémarrages trop fréquents de l'électropompe

## INSTALLATION

### BRANCHEMENT HYDRAULIQUE :

*Sirio Entry* doit être installé sur le refoulement de la pompe, en position horizontale ou verticale, en respectant le sens d'écoulement indiqué par la flèche sur le couvercle. L'eau en sortie de la pompe traverse le dispositif pour être ensuite distribuée aux différents utilisateurs.


L'eau en entrée de *Sirio Entry* doit être exempte d'impuretés ou d'autres substances pouvant bloquer le mouvement de la soupape de retenue située à l'intérieur. Pour réduire au minimum ce risque, il est utile de monter des filtres appropriés sur l'aspiration de la pompe.

Installer un petit vase d'expansion (1-2 litres) après le *Sirio Entry*, de manière à limiter les redémarrages causés par d'éventuelles petites fuites, dont la présence est normale dans une grande partie des installations. La valeur de préchargement du vase doit être adaptée aux valeurs de pression configurées. Cette astuce permet également d'améliorer la constance du fonctionnement en cas de demandes répétées d'eau de l'installation (par exemple, machines à laver, chasses des WC, etc.).

Il est absolument indispensable de n'installer aucune soupape de retenue entre *Sirio Entry* et l'électropompe ou entre le dispositif même et les usagers, car cela pourrait provoquer de mauvais fonctionnements de l'appareil.

Il est en revanche possible d'introduire une soupape de retenue dans le tube d'aspiration de l'électropompe pour en éviter la vidange au moment de l'arrêt.

Il est déconseillé d'installer l'appareil à l'intérieur des regards ou des boîtes étanches où pourrait se produire une forte condensation.

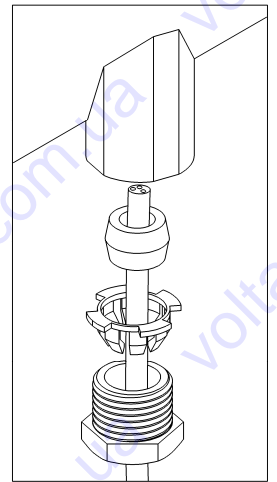
 **ATTENTION** : lors de l'arrêt de la pompe, les canalisations seront sous pression et il faudra donc purger l'installation en ouvrant un robinet avant toute intervention.

## ⚡ BRANCHEMENT ÉLECTRIQUE :

### ⚠ ATTENTION :

- tous les branchements électriques doivent être réalisés par du personnel spécialisé
- un branchement incorrect du moteur électrique peut entraîner l'endommagement du dispositif et du moteur même de la pompe.
- le non-respect des prescriptions fournies dans ce paragraphe peut entraîner de graves dommages aux biens et/ou personnes, pour lesquels la société constructrice décline toute responsabilité.
- au cas où le câble d'alimentation ou le câble entre *Sirio Entry* et l'électropompe serait endommagé, le remplacement doit être exécuté exclusivement par la société constructrice de l'appareil, par une personne agréée par celle-ci ou par un personnel qualifié professionnellement équivalent, de manière à prévenir tous risques aux biens ou aux personnes.

Introduire les câbles électriques dans les presse-étoupes appropriés en respectant l'ordre correct de montage de tous les composants. Fixer suffisamment les écrous filetés afin d'éviter la traction et la rotation des câbles à l'extérieur. Le serre-câble pour le contact auxiliaire est borgne : si l'on souhaite insérer un câble pour la commande à distance, il est opportun de percer l'écrou en plastique à l'aide d'un tournevis après avoir enlevé l'écrou de l'unité. **Le diamètre de l'orifice du presse-étoupe devra être égal à 7 mm** Utiliser le joint fourni avec le presse-étoupe. Conçu pour des câbles de 3,5 à 6,5mm.



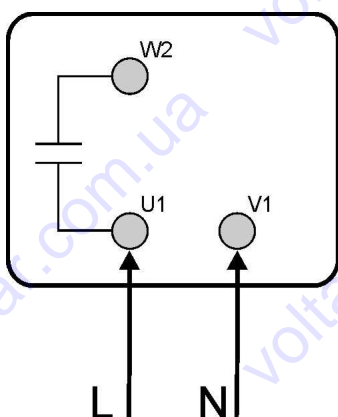
⚠ Dans le cas d'utilisation du dispositif dans au moins l'une des conditions suivantes :

- température du fluide utilisé supérieure à 30°C
- température ambiante supérieure à 35°C

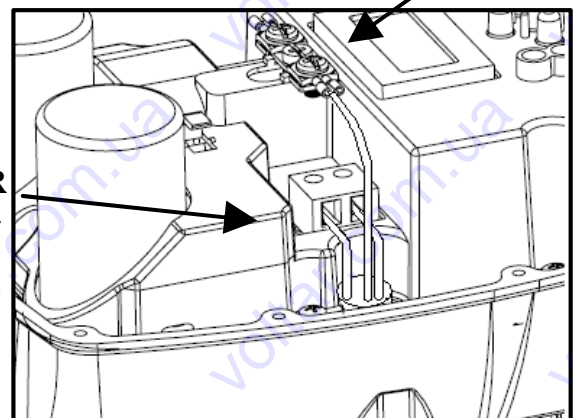
il est nécessaire d'utiliser pour le câblage de la ligne d'alimentation et pour la ligne du moteur, des câbles électriques avec résistance thermique non inférieure à 100°C.

### ✓ BRANCHEMENT DE L'ÉLECTROPOMPE

*Sirio Entry* peut être installé sur des pompes 230V monophasées déjà pourvues de condensateur. Il est donc nécessaire de vérifier que les bornes à l'intérieur du tableau électrique du moteur soient reliées comme prévu par le constructeur de l'électropompe. Dans la figure suivante on peut avoir un exemple typique de branchement électrique :



MOTEUR  
1X220 V~



Avant d'effectuer le branchement électrique, il faut préparer correctement les câbles avec des cosses à sertir appropriées. Raccorder les deux fils d'alimentation du moteur de la pompe à la borne bipolaire verte identifiée par la mention « MOTOR » ; procéder ensuite avec le raccordement du câble de terre à une des extrémités de la double borne de terre, en utilisant des cosses à œillets appropriées.

Le sertissage des cosses doit être effectué par du personnel spécialisé en utilisant une pince spéciale. Ce dispositif est capable de fonctionner avec des pompes d'une fréquence nominale maximum de 50 Hz (60 Hz sur demande) et d'une puissance jusqu'à 1500 Watts.

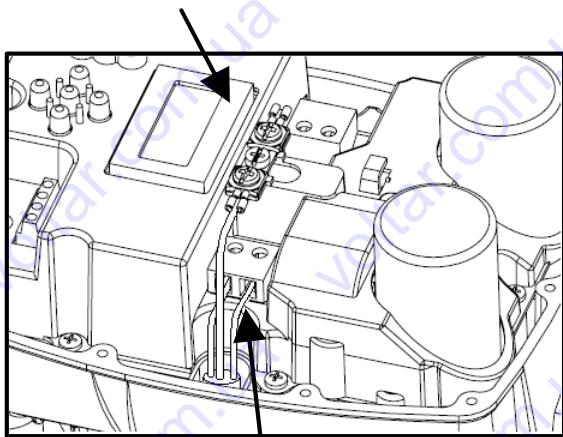
L'appareil est équipé d'une protection contre les courts-circuits en sortie .

La section des câbles conseillée est de 1,5 mm<sup>2</sup> pour des longueurs de câble jusqu'à 30 mètres ; pour des longueurs de 30 à 50 mètres, il est conseillé d'utiliser du câble ayant une section de 2,5 mm<sup>2</sup>.

Le type de câble électrique doit correspondre aux conditions d'emploi (utilisation dans des pièces domestiques, sèches ou humides, pour pose à l'intérieur ou à l'extérieur).

## ✓ BRANCHEMENT DE LIGNE

### TERRE



LIGNE  
230 V~ - 50/60 Hz

L'alimentation du dispositif est du type monophasée à 230 Volts 50/60 Hz.

L'installation électrique à laquelle est branchée l'appareil doit être conforme aux normes de sécurité en vigueur et doit donc être dotée de :

- interrupteur magnétothermique automatique à capacité de sectionnement élevée avec courant d'intervention proportionné à la puissance de la pompe installée (voir tableau suivant)

- connexion à la terre avec résistance totale conforme aux standards locaux et en tout cas jamais supérieure à 100Ω.

Si l'appareil est utilisé dans des piscines, fontaines ou

bassins de jardin, il est obligatoire d'installer un interrupteur différentiel automatique de type "A" avec  $I_{\Delta n}=30\text{mA}$ .

Le système composé d'une électropompe et *Sirio Entry* doit être considéré comme fixe ; il est donc opportun de prendre toutes les dispositions nécessaires pour éviter que le dispositif soit débranché de la ligne d'alimentation à laquelle il a été branché à l'origine et pour éviter qu'il soit rebranché par erreur sur une autre source d'alimentation dépourvue des protections électriques nécessaires.

Si l'appareil n'est pas doté de câble d'alimentation et de fiche, installer un autre dispositif qui assure la déconnexion du réseau électrique de manière omnipolaire avec une distance d'ouverture des contacts d'au moins 3 mm.

PUISSANCE POMPE INSTALLÉE (KW)	PROTECTION MAGNÉTOTHERMI QUE (A)
0,37 (0,5 Hp)	4
0,75 (1 Hp)	6
1,5 (2 Hp)	12

Avant d'effectuer le branchement électrique, il faut préparer correctement les câbles avec des cosses à sertir appropriées. Raccorder les deux fils d'alimentation du dispositif à la borne bipolaire verte identifiée par la mention « LINE » ; procéder ensuite avec le raccordement du câble de terre à une des extrémités de la double borne de terre, en

utilisant des cosses à œillets appropriées.

Le sertissage des cosses doit être effectué par du personnel spécialisé en utilisant une pince spéciale.

La section des câbles conseillée est de 1,5 mm<sup>2</sup>, compatible avec des électropompes allant jusqu'à 1,1 kW. Pour des puissances supérieures comprises entre 1,1 kW et 1,5 kW, il est préférable d'utiliser un câble de 2,5 mm<sup>2</sup>.

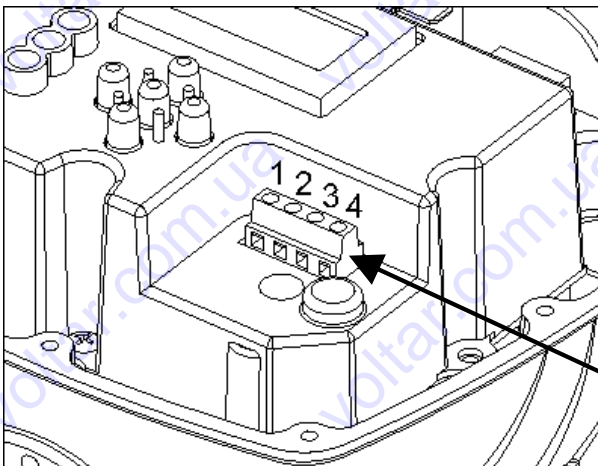
Dans le cas de longueurs de la ligne d'alimentation supérieures à 5-10 mètres, il est préférable d'utiliser un câble ayant comme section 2,5 mm<sup>2</sup> pour réduire non seulement les chutes de tension dans le câble, mais aussi les possibilités d'intervention de la protection pour sous-alimentation.

Le type de câble électrique doit correspondre aux conditions d'emploi (utilisation dans des pièces domestiques, sèches ou humides, pour pose à l'intérieur ou à l'extérieur).

Respecter également les limitations d'installation déclarées par le constructeur de l'électropompe à laquelle *Sirio Entry* est branché.

### ✓ BRANCHEMENT DU CONTACT AUXILIAIRE

**ATTENTION : Le contact auxiliaire est isolé du réseau électrique par un disjoncteur principal (basic insulation selon la norme EN 60730-1). Tout circuit branché à cette borne aura le même degré d'isolation que le réseau d'alimentation. De ce fait, les branchements doivent être effectués avec un type de câble garantissant une isolation supplémentaire.**



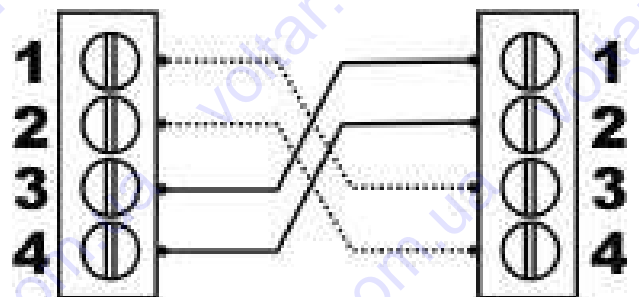
*Sirio Entry* est muni d'un connecteur particulier par l'intermédiaire duquel est disponible un contact auxiliaire pour exploiter les fonctions supplémentaires, en interfaçant le dispositif avec d'autres appareils extérieurs. La fonction accomplie par le contact auxiliaire dépend de la configuration du paramètre "Contact auxiliaire" décrit au paragraphe relatif à la programmation ; Les trois modalités configurables, les fonctions et méthodes de connexion électrique correspondantes sont décrites ci-après.

### CONNECTEUR DU CONTACT AUXILIAIRE

### CONFIGURATION PARAMÈTRE "CONTACT AUXILIAIRE" = "1" - Fonction d'échange à l'intérieur de groupes de pressurisation.

Avec le paramètre "CONTACT AUXILIAIRE" configuré sur "1", *Sirio Entry* est prédisposé pour travailler de manière autonome (installation individuelle) ou bien pour dialoguer avec un autre dispositif partenaire à l'intérieur d'un groupe jumelé de pressurisation, selon le cas de la présence ou pas du câble de connexion. Dans le cas où le dispositif travaillerait de manière autonome, aucune connexion n'est nécessaire. Tandis que si le *Sirio Entry* est

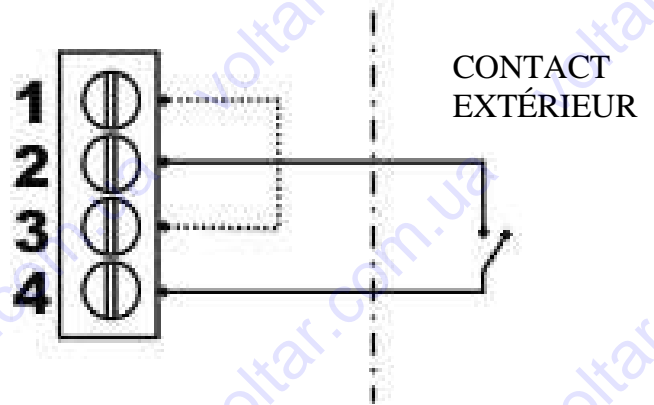
connecté à une autre unité pour créer un groupe de pressurisation, suivre le schéma électrique de connexion présenté ci-contre ; pour de plus amples renseignements concernant le mode de fonctionnement à l'intérieur de groupes de pressurisation jumelés, se référer aux indications fournies en annexe au présent manuel à la section "GROUPES DE PRESSURISATION".



## CONFIGURATION PARAMÈTRE “CONTACT AUXILIAIRE” = “2” - Fonction de démarrage et arrêt à distance

Avec le paramètre “CONTACT AUXILIAIRE” configuré sur “2”, *Sirio Entry* est prédisposé pour être mis en marche et arrêté à distance en fonction des exigences de l'installation. Cette fonction est utile quand on entend programmer le démarrage de l'électropompe simultanément avec le démarrage d'autres appareils connectés à une seule unité de contrôle, comme cela se produit par exemple dans les installations d'irrigation où la pompe est mise en marche seulement quand la centrale d'irrigation actionne une ou plusieurs électrovannes de l'installation. Exécuter la connexion comme indiqué

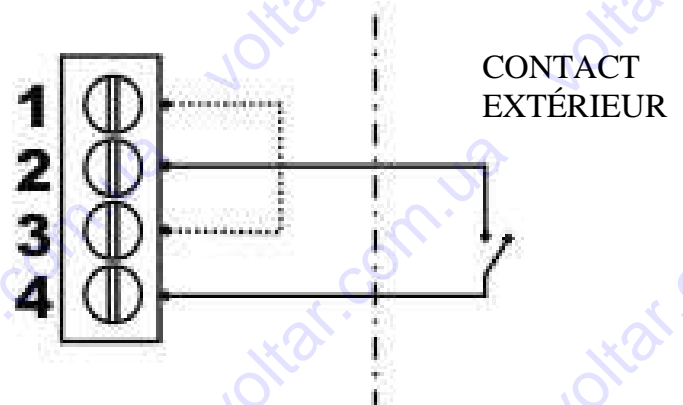
sur le schéma électrique présenté ci-contre, en considérant que si le contact extérieur est ouvert *Sirio Entry* ne fait pas démarrer la pompe même si la valeur de Pmin est atteinte dans l'installation ; tandis que si le contact extérieur est fermé le dispositif travaille régulièrement selon les valeurs configurées.



## CONFIGURATION PARAMÈTRE “CONTACT AUXILIAIRE” = “3” - Fonction de deuxième set-point (Pmax2)

Avec le paramètre “CONTACT AUXILIAIRE” configuré sur “3”, *Sirio Entry* est prédisposé pour régler les tours de l'électropompe en fonction de la valeur de pression configurée dans le paramètre Pmax2. Cette fonction est utile quand on entend faire travailler temporairement l'installation à une pression différente de celle configurée dans le paramètre Pmax, par exemple si l'on emploie des utilisateurs qui exigent une pression différente. Exécuter la connexion comme indiqué sur le schéma électrique présenté ci-contre, en considérant que si le contact extérieur est

ouvert *Sirio Entry* règle les tours de la pompe en fonction de la valeur de pression configurée dans Pmax ; tandis que si le contact extérieur est fermé, le dispositif régler la vitesse de la pompe en fonction de la valeur configurée dans le paramètre Pmax2.



**⚠ ATTENTION : une connexion erronée du contact auxiliaire pourrait provoquer un court-circuit dans le circuit en basse tension et, par conséquent, endommager le fusible ! Prêter la plus grande attention pendant la connexion.**

## ❶ MISE EN SERVICE :

**⚠ ATTENTION :** lors de la première mise en service, éviter de faire fonctionner le dispositif sans eau de manière prolongée pour éviter les surchauffes du convertisseur ! Remplir le tuyau d'aspiration de la pompe avant d'alimenter le système.

Lorsque tous les branchements électriques ont été effectués et qu'ils ont été vérifiés, fermer le couvercle de l'appareil et mettre l'installation sous tension.

*Sirio Entry* se trouve en veille ; à partir de cet état (pompe arrêtée) il est possible de définir les différents paramètres (voir le paragraphe « programmation ») avant de mettre en fonction le système.

Pour démarrer la pompe, il suffit d'appuyer sur la touche centrale « on-off » ; *Sirio Entry* sort du mode veille et le moteur commence à tourner.

Si la pompe ne marche pas ou s'elle provoque des vibrations anormales, vérifier si le branchement de la pompe ou de son condensateur est correct.

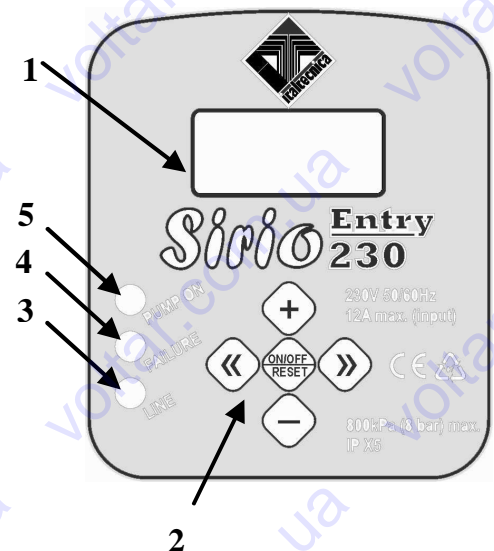
Pour faciliter le remplissage de l'électropompe, on peut garder la touche « + » de la page écran principale, enfoncée, pour obliger ainsi la pompe à fonctionner au maximum de tours et sans l'intervention de la protection contre la marche à vide.

**Après avoir défini les données à l'intérieur de l'appareil, les noter sur le module approprié se trouvant à la fin de ce manuel pour une consultation ultérieure et pour la garantie.**

## 📁 PROGRAMMATION :

### ✓ DESCRIPTION DE L'INTERFACE

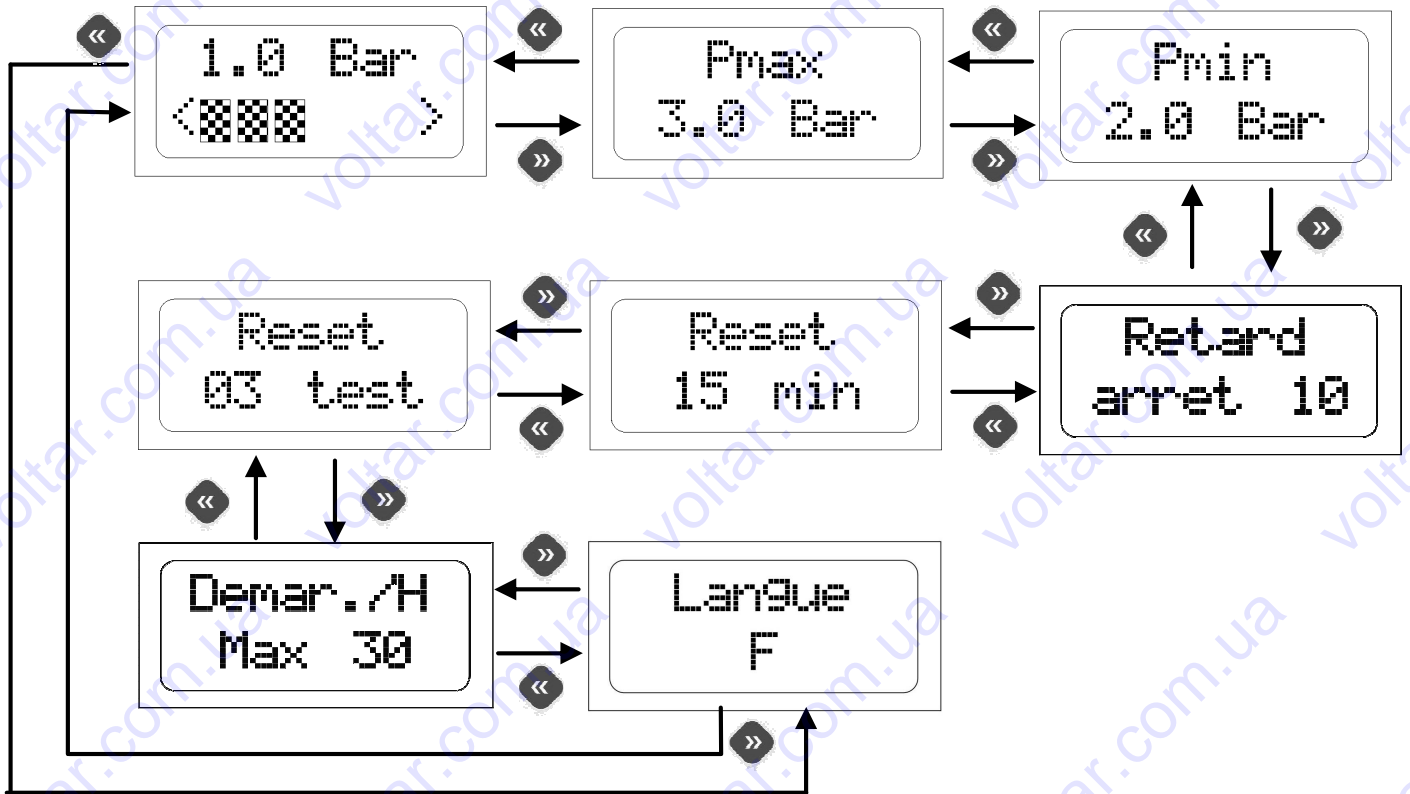
1. Afficheur avec indication numérique de la pression, affichage des erreurs et menu de configuration.
2. Touches pour la programmation et pour le démarrage et l'arrêt de l'électropompe.
3. Témoin vert d'indication de présence tension (LINE)
4. Témoin rouge d'indication des causes d'erreur (FAILURE)
5. Témoin jaune d'indication de fonctionnement de la pompe (PUMP ON)



### ✓ DESCRIPTION DES TOUCHES

- ⏪ Flèche de gauche : fait défiler les pages des menus vers l'arrière
- ⏩ Flèche de droite : fait défiler les pages des menus vers l'avant
- ON/OFF/RESET On-Off/Reset : commute le dispositif du mode veille au mode de fonctionnement et effectue la réinitialisation de l'appareil en cas d'alarmes ou d'erreurs.
- + Touche « + » : augmente la valeur du paramètre visualisé à ce moment là sur l'afficheur, permet le fonctionnement forcé à la vitesse maximum.
- Touche « - » : diminue la valeur du paramètre actuellement affiché à l'écran ; visualise sur l'afficheur le courant instantané absorbé par le moteur.

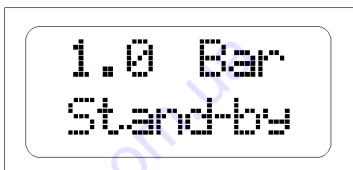
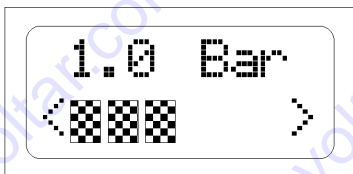
## ✓ STRUCTURE DES MENUS



## ✓ DESCRIPTION DES PARAMÈTRES ET DES ÉCRANS

### PARAMÈTRES UTILISATEUR :

Ces paramètres sont normalement accessibles quand le dispositif est alimenté.



**Écran principal :** lorsque *Sirio Entry* fonctionne normalement, la première ligne de l'écran affiche la pression instantanée relevée par le système ; sur la deuxième ligne est affiché un graphique à barre qui reproduit la vitesse du moteur de la pompe en pourcentage. À ce point, il est possible de commencer à naviguer dans les différents menus avec les flèches ou de commuter le système en état de « Stand-by » (veille) en appuyant sur la touche centrale « on-off ». Lorsque *Sirio Entry* se trouve en veille, la pompe n'est pas démarrée même si la pression descend en dessous de la valeur « Pmin » définie. Pour sortir du mode veille, appuyer à nouveau sur la touche centrale. En gardant la touche « + » enfoncée, la pompe est amenée au régime maximum de rotation et la protection contre la marche à vide est ignorée (utiliser cette fonction pour le remplissage de la pompe au premier allumage). Appuyer sur la touche “-“ pour visualiser l'absorption du moteur.

**Pmax :** ce paramètre permet de définir la valeur du point de consigne du dispositif. C'est la valeur constante de pression que l'on souhaite avoir dans l'installation (pression maximum). Pendant son fonctionnement, *Sirio Entry* régule les tours de l'électropompe afin de les adapter à la demande des utilisateurs, en conservant la pression constante dans l'installation. En cas de réglage de valeurs Pmax supérieures à la hauteur d'élévation maximum de la pompe,



l'arrêt du moteur à la fermeture des robinets est quand même garantie, car *Sirio Entry* éteint la pompe même lorsque le flux d'eau qui le traverse descend en dessous des valeurs minimales (environ 2 litres/minute), indépendamment de la pression atteinte dans l'installation. Appuyer sur les touche + et - pour modifier la valeur du paramètre.



Pmax2  
2.5 Bar

**Pmax2** : cette page n'apparaît que si le paramètre "CONTACT AUXILIAIRE" est configuré sur la valeur "3" (fonction de double set-point); grâce à ce paramètre, il est possible de définir la valeur de set-point secondaire du dispositif. Quand le contact auxiliaire est fermé extérieurement, la valeur de pression configurée dans Pmax2 devient le nouveau set-point, en fonction duquel *Sirio Entry* règle les tours de l'électropompe.

Pmin  
2.0 Bar

**Pmin** : cette valeur représente la pression de redémarrage de la pompe. Lors de l'ouverture d'un utilisateur quelconque, la pompe n'est pas mise en marche jusqu'à ce que la pression de l'installation descende au-dessous de la valeur Pmin. Une fois que le moteur a démarré, son régime de rotation est régulé afin de conserver la valeur de la pression la plus proche possible de celle définie pour le paramètre Pmax. Le différentiel minimum réglable entre Pmax et Pmin est de 0,3 bar ; celui conseillé est d'au moins 0,5 bar. Appuyer sur les touche + et - pour modifier la valeur du paramètre.

Retard  
arret 10

**Retard à l'arrêt** : à travers ce paramètre on peut définir le nombre de secondes qui s'écoulent après la fermeture de toutes les utilisations, avant l'arrêt de l'électropompe. Si l'on remarque des allumages et extinctions continus de la pompe lorsque la portée est réduite, augmenter le retard à l'extinction pour rendre le fonctionnement plus homogène. Il peut être aussi utile d'augmenter ce paramètre pour éliminer une intervention trop fréquente de la protection contre la marche à sec, surtout pour les pompes immergées ou celles qui ont du mal à s'auto-amorcer. La valeur programmée à l'usine est de 10 secondes. Utiliser les touches « + » et « - » pour modifier la valeur du retard à l'extinction

Reset  
15 min

**Intervalle de réinitialisation automatique** : si l'eau vient à manquer à l'aspiration pendant le fonctionnement de l'électropompe, *Sirio Entry* coupe automatiquement l'alimentation du moteur pour éviter qu'il s'endommage. Cet écran permet de définir le nombre de minutes qui doit s'écouler avant que le dispositif effectue un redémarrage automatique pour vérifier une éventuelle nouvelle disponibilité d'eau en aspiration. Si la tentative réussit, *Sirio Entry* sort automatiquement de l'état d'erreur et le système est à nouveau en fonction ; dans le cas contraire, une autre tentative sera effectuée après le même intervalle de temps. L'intervalle maximum réglable est de 300 minutes (valeur conseillée 60 minutes). Appuyer sur les touche + et - pour modifier la valeur du paramètre.

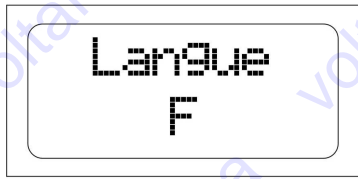
Reset  
03 test

**Nombre de tests de réinitialisation automatique** : ce paramètre définit le nombre de tentatives que *Sirio Entry* effectue pour essayer de résoudre une condition d'arrêt pour cause de marche à sec. Une fois dépassé cette limite, le système s'arrête et l'intervention de l'utilisateur est nécessaire. En réglant cette valeur à zéro, la réinitialisation automatique est exclue. Le nombre maximum de tentatives est de 10. Appuyer sur les touche + et - pour modifier la valeur du paramètre.

Demar./H  
Max 30

**Démarrages maximums en une heure** : Sur cette page-écran on peut pré-régler le nombre de démarrages maximums en une heure de l'électropompe, avant l'intervention de l'alarme pour Perte Grave. On ne compte que les démarrages de courte durée qui ne sont pas suivis d'un prélèvement minimum d'eau d'au moins 2,5 litres/min environ. Si on remarque que les interventions de l'erreur pour Grave Perte sont trop

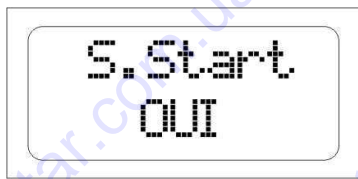
fréquentes ou non justifiées, il est conseillé d'augmenter le paramètre de cette page en appuyant sur la touche « + ». Tandis que si l'on désire désactiver complètement le contrôle des pertes, appuyer sur la touche « - » jusqu'à visualiser l'inscription "OFF » sur la ligne inférieure de cette page.



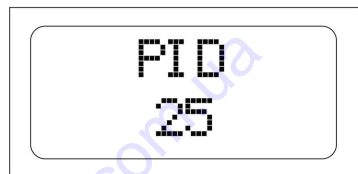
**Langue :** il est possible de personnaliser la langue des menus et des messages d'alarme. Appuyer sur les touche + et - pour modifier la valeur du paramètre.

### PARAMÈTRES INSTALLATEUR :

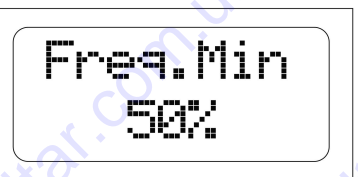
Ces paramètres sont contenus dans des pages-écrans cachées et ne devraient généralement être modifiés qu'en phase d'installation. Pour accéder à ces pages, amener le dispositif en Attente et appuyer pendant 5 secondes simultanément sur les touches « + » et « - ». Une fois entrés dans le menu caché, utiliser les touches flèche « << » et « >> » pour faire défiler les pages-écrans et les touches « + » et « - » pour modifier les paramètres. Pour revenir à la page-écran principale, appuyer sur la touche centrale.



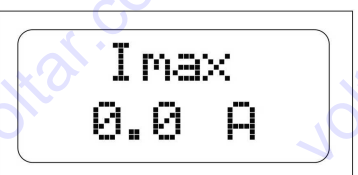
**Soft-Start (démarrage progressif) :** Ce paramètre peut activer ou désactiver la fonction de « Soft Start ». Si cette fonction est activée la pompe démarre progressivement, au contraire elle démarre à sa maximum vitesse pour 1 seconde, avant de commencer la régulation de nombre des rotations du moteur. Pour modifier ce paramètre, utiliser les touches « + » et « - ».



**Contrôleur PID:** Ce paramètre détermine la vitesse de réaction du système aux variations de pression (accélérations et décélérations) Des valeurs PID basses déterminent une réaction lente mais plus précise (démarrages et arrêts plus progressifs) tandis que des valeurs plus élevées de ce paramètre permettent d'avoir des vitesses de réponse plus importantes. Quand le système est instable (oscillations de pression continue avec variations conséquentes de vitesse du moteur) on conseille de sélectionner des valeurs PID plus basses. Tandis que quand le dispositif réagit trop lentement aux variations de pression, on conseille d'augmenter la valeur PID (max. 50). La Programmation d'usine est à 25. Utiliser les touches « + » et « - » pour modifier la valeur du paramètre PID.

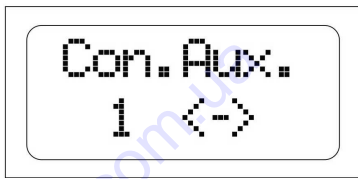


**Fréquence minimum :** Ce paramètre permet de prérégler la fréquence minimum d'alimentation de l'électropompe (donc son nombre minimum de tours) et il est exprimé en pourcentage par rapport à la valeur de fréquence maximum. Les valeurs préréglables sont 50, 60 ou 70%. Pour les pompes de surface, on conseille une fréquence minimum de 50% comme la programmation d'usine, pour les pompes immergées jusqu'à une profondeur de 8-10 mètres on conseille une valeur de 60%, pour les pompes immergées à une profondeur supérieure à 10 mètres, il est préférable de prérégler le paramètre à 70%. Il est en tous cas utile d'augmenter ce paramètre quand le démarrage de l'électropompe est trop lent et quand on remarque dans cette phase, une diminution sensible de la pression dans l'installation. Utiliser les touches « + » et « - » pour modifier la valeur de la fréquence minimum.



**Imax :** grâce à ce paramètre, il est possible de définir le courant maximal absorbé par l'électropompe dans des conditions ordinaires, de manière à permettre l'arrêt du moteur en cas d'absorption excessive. L'arrêt se produit même si le courant lu pendant le fonctionnement est inférieur à 0,5 A suite à l'interruption de la connexion entre le moteur et le *Sirio Entry*. Le temps d'intervention de la protection pour absorption excessive est inversement proportionnel à l'importance de

la surcharge en cours ; par conséquent, une faible surcharge comporte un temps d'intervention plus long, tandis que une surcharge intense rend l'interruption beaucoup plus rapide. Le paramètre est configurable entre 0,5 et 9,7 A. Lors de la mise en marche du dispositif, si le paramètre I<sub>max</sub> est configuré à 0,5 A (configuration d'usine), l'afficheur visualise automatiquement la page de configuration du courant maximal et aucune action n'est permise si une valeur limite d'absorption n'est pas préalablement configurée.



**Contact auxiliaire :** ce paramètre permet de choisir la fonction à associer au contact auxiliaire ; les valeurs configurables sont les suivantes :

“1 <->” le contact auxiliaire est utilisé pour la connexion de deux *Sirio Entry* à l'intérieur d'un groupe jumelé de pressurisation (configuration d'usine).

“2 <-” le contact auxiliaire est utilisé pour commander à distance le démarrage et l'arrêt de l'électropompe.

“3 X2” le contact auxiliaire est utilisé pour commander un deuxième set- point de pression (P<sub>max2</sub>).

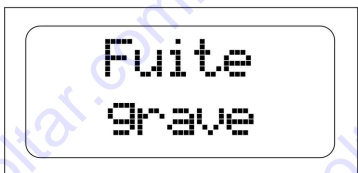
Dans la section "CONNEXION CONTACT AUXILIAIRE" sont disponibles de plus amples informations concernant la méthode de connexion électrique et les trois modalités différentes de fonctionnement.

## ✓ ALARMES



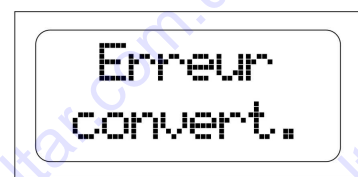
« reset ».

**Marche à sec :** ce message apparaît lorsque le système est arrêté suite à l'absence d'eau à l'aspiration de la pompe. Si la fonction de réinitialisation automatique a été activée, *Sirio Entry* effectue des tentatives automatiquement pour vérifier une nouvelle disponibilité d'eau. Pour éliminer la cause de l'erreur, appuyer sur la touche centrale



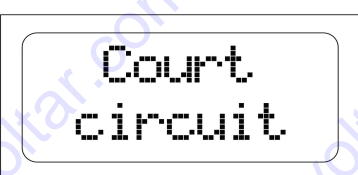
répète continuellement, empêchant le fonctionnement normal de la pompe, il est possible de désactiver ce contrôle après avoir vérifié que cela ne provoque pas de dommages à la pompe ou à l'installation (voir section « DESCRIPTION DES PARAMÈTRES DES ÉCRANS »).

**Fuite grave :** ce message apparaît lorsque la pompe a été arrêtée suite à des redémarrage continus et brefs causés par une éventuelle fuite dans l'installation. Pour rétablir le système, après avoir vérifié les causes de l'alarme, appuyer sur la touche centrale « reset ». Si la condition se



une éventuelle anomalie dans l'installation hydraulique ou électrique. **Il convient de faire contrôler le système par du personnel spécialisé chaque fois que cette alarme s'affiche sur l'appareil pour éviter des dégâts de nature électrique.** Pour effacer le message d'erreur sur l'écran, appuyer sur la touche centrale « reset ».

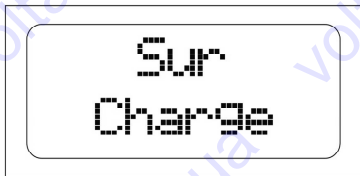
**Erreur convertisseur :** cette alarme apparaît lorsque le convertisseur a été bloqué suite à une surtension, une sous-tension ou à une surchauffe, entraînant l'arrêt de l'électropompe. Bien que le système soit automatiquement rétabli environ 3 minutes après la disparition de la cause de l'erreur, le message reste fixe sur l'écran pour signaler à l'utilisateur



erreur s'affiche, il est obligatoire de faire contrôler le plus rapidement possible l'installation électrique par

**Court Circuit :** Ce message apparaît sur l'afficheur quand un court-circuit à lieu à la sortie du convertisseur ; cela peut se produire à la suite d'une connexion erronée du moteur électrique, d'un endommagement de l'isolation électrique dans les câbles connectant l'électropompe au dispositif ou d'une panne du moteur électrique de la pompe. Quand cette

du personnel spécialisé. L'erreur ne peut être éliminée qu'en sectionnant l'appareil de la source d'alimentation électrique et en trouvant les causes de la panne. Tenter de faire redémarrer le convertisseur en présence d'un court-circuit à la sortie peut sérieusement endommager l'appareil et être une source de danger pour l'utilisateur.



**Surcharge** : cette alarme apparaît quand l'absorption de l'électropompe a dépassé la valeur de courant maximal configurée dans la valeur  $I_{max}$  ; cela peut se produire à la suite de conditions de fonctionnement extrêmement dures de l'électropompe, de redémarrages continus à des intervalles de temps très rapprochés, de problèmes dans les enroulements du moteur ou de problèmes de connexion électrique entre le moteur et le *Sirio Entry*. Si cette alarme se présente fréquemment, il est opportun de faire contrôler l'installation par l'installateur.

## ? ANOMALIES POSSIBLES :

✓ **En ouvrant l'un des robinets de l'installation, la pompe ne démarre pas ou démarre après quelques secondes**

La valeur de  $P_{min}$  définie est trop basse ou une soupape de retenue est montée en aval du dispositif. Essayer d'augmenter la valeur de la pression de départ  $P_{min}$  et d'éliminer toute soupape éventuelle après *Sirio Entry* .

✓ **Lors de la fermeture des robinets, la pompe s'arrête, mais redémarre après quelques instants sans qu'il n'y ait de fuites dans l'installation**

La différence entre les valeurs  $P_{min}$  et  $P_{max}$  est trop basse et la chute de pression qui se produit à l'arrêt de la pompe est suffisante pour la faire redémarrer. Augmenter la valeur  $P_{max}$  ou diminuer la valeur  $P_{min}$ .

✓ **La pompe s'active et se désactive continuellement**

L'installation présente des fuites. Contrôler les différents raccords hydrauliques. À l'aide de l'écran, contrôler les éventuelles chutes de pression lorsque les robinets sont fermés. Contrôler l'éventuelle présence de saleté dans la soupape de retenue de *Sirio Entry* qui en empêcherait la fermeture parfaite et procéder au nettoyage, le cas échéant, avec un jet d'air comprimé.

✓ **Le dispositif signale fréquemment une condition de marche à sec**

Le tuyau d'aspiration de la pompe se vide pendant les périodes d'inactivité du système, empêchant l'amorçage de la pompe au démarrage suivant. Contrôler l'étanchéité de l'éventuelle soupape de fond.

✓ **Le dispositif signale fréquemment une cause de l'erreur du convertisseur**

La tension d'alimentation pourrait ne pas être conforme aux spécifications requises par l'appareil ; faire exécuter un contrôle par un personnel spécialisé. L'inverter n'est plus en mesure d'échanger de la chaleur avec l'eau qui traverse le dispositif ou bien la température du fluide pompé est trop élevée ; contrôler la présence de corps étrangers qui bloquent le passage de l'eau et faire contrôler, si nécessaire, le dispositif par le constructeur.

### ✓ La pompe a un fonctionnement irrégulier avec des flux d'eau très réduits

Le flux a des valeurs trop basses et, ne pouvant être relevé par l'appareil, il entraîne l'arrêt de l'électropompe. Installer un petit vase d'expansion (1-2 litres) pour rendre le système élastique et réduire le nombre de redémarrages.

### ✓ La pompe ne s'arrête pas

L'installation a des fuites importantes ou la soupape de retenue de l'appareil s'est bloquée à cause de la saleté ; essayer de déplacer la soupape de retenue avec les doigts et vérifier que le ressort soit capable d'en garantir la fermeture.

Le capteur qui détecte la position de la soupape est en panne ; faire contrôler l'appareil par le constructeur.

### ✓ La pompe tourne au régime maximum, mais avec de faibles prestations

Le branchement de la pompe ou du condensateur n'est pas correct: vérifier la connexion électrique . La pompe est endommagée ou des corps étrangers obstruent le passage de l'eau.

### ✓ Lors d'une forte demande d'eau de l'installation, la pression s'abaisse

C'est une condition normale due au fait que le dispositif n'est pas capable de forcer la pompe au delà de sa courbe de puissance maximum ; il en résulte que la pression n'est plus compensée une fois dépassé un certain débit, car la pompe tourne déjà au maximum de la vitesse permise. Dans ces cas, il convient d'installer une pompe aux prestations supérieures.

### ✓ L'indication « Erreur convertisseur » est souvent visualisée sur l'afficheur, quelques secondes après le démarrage de l'électropompe

L'erreur peut être causée par une tension d'alimentation non-conforme. En mesurant à l'aide d'un instrument approprié la tension sur les bornes d'alimentation pendant que la pompe est en marche, établir s'il s'agit d'un problème de sous-alimentation ou bien de sur-alimentation. Dans le premier cas, utiliser un câble d'alimentation de plus grande section afin de réduire la diminution de tension, dans le second cas contacter le constructeur.

## ✂ ENTRETIEN:

*Sirio Entry* a été conçu pour réduire au minimum l'entretien. Il est indispensable de suivre les indications pour assurer un fonctionnement complet du dispositif à long terme :

- éviter que le dispositif atteigne une température inférieure à 3 °C ; si cela n'est pas possible, s'assurer que toute l'eau à l'intérieur soit vidangée pour éviter l'endommagement du corps en plastique de l'appareil en cas de gel ;
- si la pompe est dotée de filtres d'aspiration, vérifier périodiquement leur propreté ;
- toujours s'assurer que le couvercle est bien fermé pour éviter les infiltrations d'eau de l'extérieur ;
- débrancher l'alimentation et vidanger l'eau de l'installation lorsque le système reste inactif pendant une longue période ;

- éviter de forcer la marche de la pompe lorsqu'il n'y a pas d'eau en aspiration : dans le cas contraire la pompe et *Sirio Entry* peuvent être endommagés ;
- avant d'utiliser le dispositif avec des liquides différents de l'eau, consulter le constructeur.
- ne pas accomplir d'opérations avec le dispositif ouvert
- avant d'enlever le couvercle du dispositif, attendre 3 minutes pour permettre la décharge des condensateurs

**⚠ ATTENTION : le dispositif ne contient aucun composant pouvant être réparé ou remplacé par l'utilisateur final. Il est donc conseillé de ne pas retirer le couvercle de protection de la carte électronique afin d'éviter l'annulation de la garantie !**

<b>Date d'installation</b>	..../..../.....	<b>Installateur</b>	
<b>Client</b>			
<b>Marque-modèle pompe</b>			
<b>N° de série <i>Sirio Entry</i></b>			
<b>VALEURS DÉFINIES À L'INSTALLATION</b>			
<b>Pmax</b>	<b>Bar</b>		
<b>Pmax2</b>	<b>Bar</b>		
<b>Pmin</b>	<b>Bar</b>		
<b>Retard arrêt</b>	<b>Secondes</b>		
<b>Temps de réinitialisation automatique</b>	<b>Minutes</b>		
<b>Test de réinitialisation automatique</b>	<b>Nombre de tests</b>		
<b>Démarrage/Heure max</b>	<input type="checkbox"/> NON <input type="checkbox"/> OUI ( n° de démarrage max: _____ )		
<b>Soft Start</b>	<input type="checkbox"/> NO <input type="checkbox"/> OUI		
<b>PID</b>			
<b>Fréquence minimale</b>	<input type="checkbox"/> 50% <input type="checkbox"/> 60% <input type="checkbox"/> 70%		
<b>Imax</b>	<b>Ampere</b>		
<b>Contact Auxiliaire</b>	<input type="checkbox"/> 1 <input type="checkbox"/> 2 <input type="checkbox"/> 3		
<b>Remarques</b>			

# **ACHTUNG:**

**DAS VORLIEGENDE HANDBUCH VOR INSTALLATION UND/ODER INBETRIEBNAHME GENAU LESEN.**

Die Herstellerfirma übernimmt die Garantie für das Produkt für eine Zeit von 24 Monaten ab Verkauf; das Gerät muss zusammen mit dem vorliegenden Handbuch zurückgegeben werden, dessen letzte Seite das Installationsdatum und die programmierten Parameterwerte enthalten muss.

Die Garantie verfällt, wenn das Gerät geändert, demontiert oder aus Gründen wie unkorrekter Bedienung und/oder unsachgemäße Installation beschädigt oder für einen anderen Einsatz als vorgesehen benutzt oder in unangemessener Umgebung installiert oder an eine mit den gültigen Vorschriften nicht konforme elektrische Anlage angeschlossen wird.

Die Herstellerfirma übernimmt keinerlei Haftung für Personen- und/oder Sachschäden, die durch die nicht erfolgte Installation der notwendigen elektrischen Schutzvorrichtungen für das Gerät oder eine nicht fachgerecht ausgeführte Installation verursacht worden sind.

Die Installation und Wartung des vorliegenden Gerätes müssen von Fachpersonal ausgeführt werden, das imstande ist, das im vorliegenden Handbuch Geschilderte genau zu verstehen.

Alle Vorgänge, die nach Abnahme des Deckels der Vorrichtung ausgeführt werden, sind mit abgetrennter Netzstromversorgung auszuführen.

Obgleich es keine Gründe gibt, warum die Steuerkarte entfernt werden soll, ist ggf. zu berücksichtigen, dass bestimmte Teile dieser Steuerkarte mehrere Minuten lang auch nach der Abschaltung der Einheit vom Stromnetz unter Spannung bleiben.

Die Herstellerfirma übernimmt keinerlei Haftung für Personen- und/oder Sachschäden, die durch die Nichtauslösung einer der internen Schutzvorrichtungen verursacht werden, mit Ausnahme der Entschädigung des Geräts selbst, falls dieses noch in Garantie ist.



**Dieses Gerät entspricht der EG-Richtlinie ROHS 2002/95/CE.**

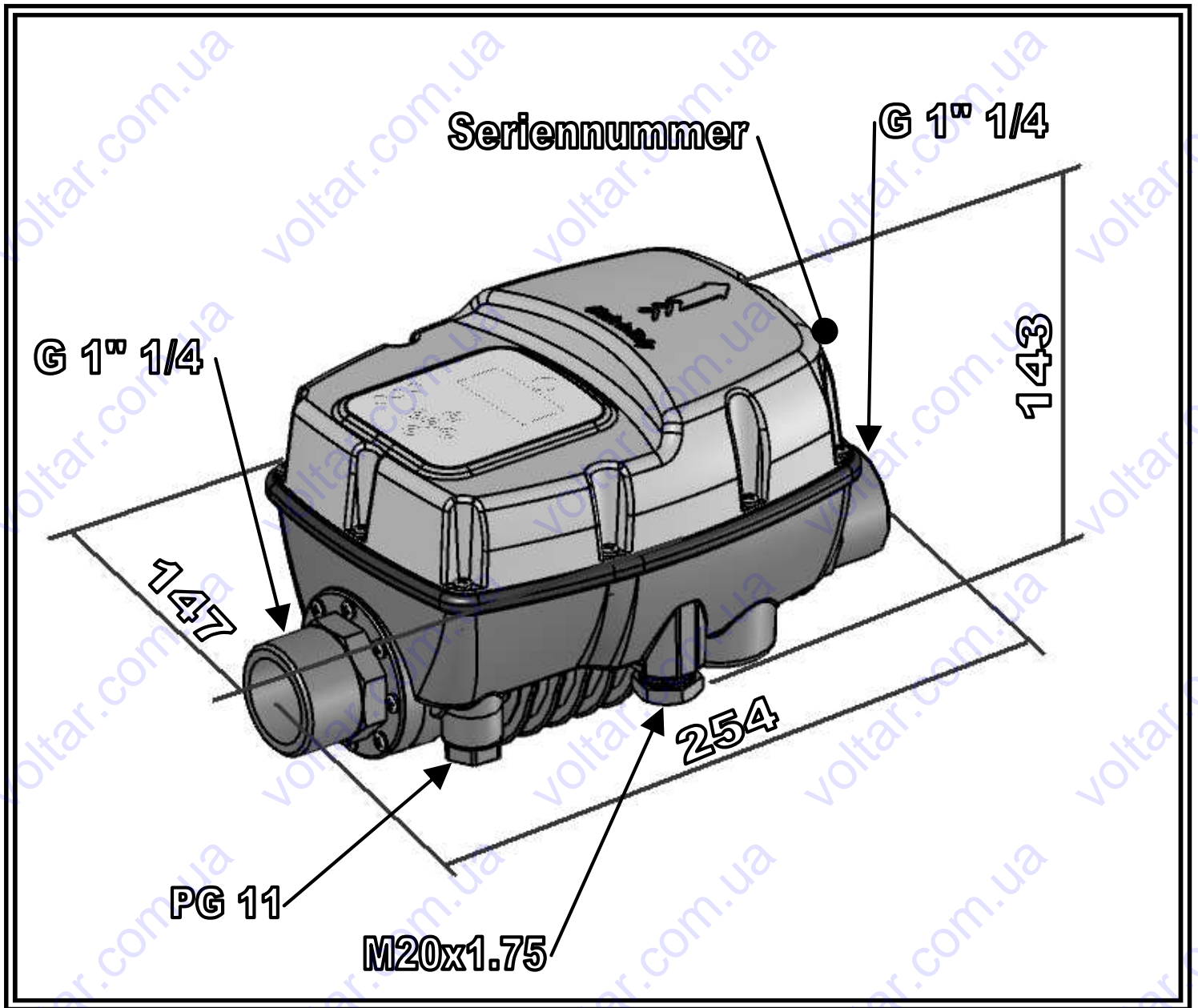
**Das oben angegebene Symbol des durchgestrichenen Korbes zeigt an, dass das Gerät für den Umweltschutz am Ende seiner Lebensdauer nicht zusammen mit den Haushaltsabfällen entsorgt werden darf. Das Gerät und das Verpackungsmaterial gemäß den örtlichen Vorschriften entsorgen.**

# INHALTSVERZEICHNIS

<b>PLATZBEDARF - DIMENSIONEN - IDENTIFIZIERUNG.....</b>	<b>57</b>
<b>BESCHREIBUNG.....</b>	<b>58</b>
<b>TECHNISCHE DATEN.....</b>	<b>58</b>
<b>FUNKTIONEN .....</b>	<b>58</b>
<b>SCHUTZ.....</b>	<b>59</b>
<b>INSTALLATION</b>	
<b>WASSER ANSCHLUSS.....</b>	<b>59</b>
<b>ELEKTRISCHER ANSCHLUSS.....</b>	<b>60</b>
<b>INBETRIEBSETZUNG .....</b>	<b>64</b>
<b>PROGRAMMIERUNG</b>	
<b>BESCHREIBUNG DER SCHNITTSTELLE.....</b>	<b>64</b>
<b>BESCHREIBUNG DER TASTEN.....</b>	<b>64</b>
<b>AUFBAU DER MENÜS .....</b>	<b>65</b>
<b>BESCHREIBUNG DER PARAMETER UND DER BILDSCHIRMSEITEN .....</b>	<b>65</b>
<b>ALARME.....</b>	<b>66</b>
<b>MÖGLICHE STÖRUNGEN.....</b>	<b>69</b>
<b>WARTUNG.....</b>	<b>70</b>



↔ **PLATZBEDARF - DIMENSIONEN - IDENTIFIZIERUNG**



## BESCHREIBUNG

*Sirio Entry* ist eine elektronische Vorrichtung, die das Ein- und Ausschalten einer Elektropumpe überwacht und auf Invertertechnologie beruht.

Dank dieser Besonderheit ist *Sirio Entry* imstande, die Frequenz (Hz) des am Motor ankommenden Stroms zu modulieren, so dass dieser seine Drehzahl/Minute je nach Wasseranfrage der Anlage variiert. Auf diese Weise ist der Druck zu den Abnehmern immer konstant und die Motoraufnahme ist immer proportional zur effektiven Anfrage der Anlage, mit einer bedeutenden Energieersparnis im Laufe der Zeit.

## TECHNISCHE DATEN

Netzstromversorgung:.....	einphasig 230Vac $\pm 10\%$ - 50/60Hz
Motorversorgung:.....	einphasig 230V~
Höchstleistung des Motors:.....	1500W – 2Hp
Max. Motorphasenstrom.....	Sirio Entry: 10.5A (rms) – Sirio Entry XP: 14 A (rms)
Max. Linienaufnahme:.....	Sirio Entry: 12A - Sirio Entry XP: 16 A @230 V~
Zulässiger Höchstdruck:.....	800 KPa (8 bar)
Höchsttemperatur der Flüssigkeit:.....	50°C
Theoretische max. Förderleistung:.....	150 l/Min. – 9m <sup>3</sup> /Stunde – 9000 l/Stunde
Setpoint-Regelbereich:.....	1,5÷7 bar
Startdruck-Regelbereich:.....	1÷6,7 bar
Wasseranschluss.....	1” <sup>1</sup> / <sub>4</sub> Male-Male
Frequenzmodulationsbereich:.....	25÷50 Hz (30-60Hz auf Anfrage)
Schutzart:.....	IP X5
Gewicht.....	1,6 Kg
Dimensionen.....	254x147x143 mm
Art der Tätigkeit.....	1.Y (gemäß EN 60730-1)
Betriebstemperatur Umgebung .....	5°±45 °C

## FUNKTIONEN

- ✓ Konstanter Druck dank der Drehzahlregelung der Elektropumpe
- ✓ Energieersparnis dank der geringeren Energieaufnahme der Pumpe
- ✓ Stufenweises Ein- und Ausschalten der Pumpe zur Reduzierung der Druckstöße
- ✓ Trockenlaufschutz bei Wassermangel in der Ansaugung
- ✓ Automatisches Reset im Fall einer Abschaltung wegen Trockenlauf, so dass der Fehler von selbst rückgestellt wird
- ✓ Wirksame Leckagenkontrolle für den Schutz der Pumpe vor ständigen Neustarts
- ✓ Digitale Druckanzeige am Display
- ✓ Anzeige der verschiedenen Betriebsmodi/Fehler über LEDs und Meldungen am Display
- ✓ Hilfskontakte für die Fernsteuerung, Paarverbindung oder doppelter Set-Point
- ✓ Soft-Start wählbar bei Bedarf für stufenweisen Anlauf der Elektropumpe
- ✓ Verbindungsmöglichkeit von zwei Vorrichtungen innerhalb der Druckeinheiten

## SCHUTZ

- √ Trockenlauf
- √ Unterspannung der Versorgung (Auslösung bei ca. 200 Volt)
- √ Überspannung der Versorgung (Auslösung bei ca. 260 Volt)
- √ Kurzschluss an den Klemmen
- √ Stromsteuerung auf Motorausgang
- √ Übertemperatur im Inverter
- √ Stärkere Leckagen mit ständigen Neustarts der Elektropumpe

## INSTALLATION

### WASSERANSCHLUSS:

*Sirio Entry* muss im Auslass der Pumpe in horizontaler oder vertikaler Stellung und unter Einhaltung der mit Pfeil auf dem Deckel angegebenen Flussrichtung installiert werden. Das an der Pumpe austretende Wasser durchströmt die Vorrichtung, um dann zu den verschiedenen Abnehmern verteilt zu werden.

Das an *Sirio Entry* eintretende Wasser muss frei von Schmutzteilchen und/oder anderen Stoffen sein, die eine Blockierung der Bewegung des Rückschlagventils in *Sirio Entry* verursachen könnten. Um dieses Problem zu minimalisieren, ist die Montage spezieller Filter in der Pumpenansaugung nützlich.


Ein kleines Expansionsgefäß (1-2 Liter) nach dem *Sirio Entry* installieren, um die Neustartvorgänge, die durch eventuelle Lecks verursacht werden, zu begrenzen, deren Anwesenheit in vielen Anlagen normal ist. Der Schutzfüllungswert für das Gefäß muss den eingestellten Druckwerten angepasst werden.

Weiterhin trägt diese Maßnahme zur Verbesserung der Betriebskonstanz im Fall geringfügiger Wasseranfragen der Anlage (z.B. Waschmaschinen, WC-Spülung, usw.) bei.

Keinesfalls darf ein Rückschlagventil zwischen *Sirio Entry* und der Elektropumpe oder zwischen der Vorrichtung und den Abnehmern installiert werden, da dies Betriebsstörungen des Geräts verursachen kann.

Die Einschaltung eines Rückschlagventils in das Ansaugrohr der Elektropumpe, um ihr Entleeren beim Ausschalten zu vermeiden, ist hingegen möglich.

Von der Installation des Geräts in Schächte oder dichte Gehäuse, wo eine starke Kondensatbildung erfolgen könnte, wird abgeraten.

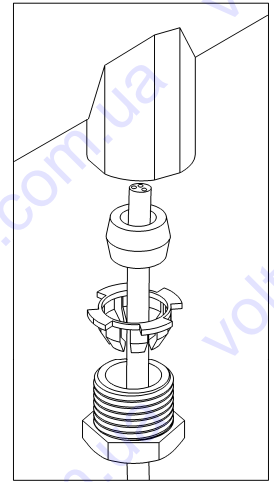
 **ACHTUNG:** beim Ausschalten der Pumpe werden die Leitungen unter Druck sein; die Anlage sollte daher vor Eingriffen durch Öffnen des Hahns immer entladen werden.

## ⚡ ELEKTRISCHER ANSCHLUSS:

### ⚠ ACHTUNG:

- alle elektrischen Anschlussarbeiten müssen von Fachpersonal ausgeführt werden.
- ein unkorrekter Anschluss des E-Motors kann die Vorrichtung und den Pumpenmotor selbst beschädigen.
- Die Nichtbeachtung des in diesem Abschnitt Aufgeführten kann zu ernsthaften Sach- und/oder Personenschäden führen, für die der Hersteller keine Haftung übernimmt.
- Ist das Zuleitungskabel oder das Kabel zwischen *Sirio Entry* und der Elektropumpe beschädigt, darf sein Ersatz ausschließlich durch den Gerätehersteller oder einen von ihm Beauftragten oder eine entsprechend qualifizierte Person erfolgen, um eventuellen Gefahren für Sachen und Personen vorzubeugen.

Die elektrischen Kabel in ihre Kabelhalter einführen und die korrekte Montagefolge aller Bestandteile beachten. Die Gewindemuttern ausreichend festziehen, damit die Kabel von außen nicht gezogen und gedreht werden können. Der Kabelhalter für die Hilfskontakt hat eine Kappe: wenn man ein Kabel für die Fernsteuerung einstecken will, muss die Plastikmutter mit einem Schraubenzieher durchbrochen werden, nachdem die Mutter von der Einheit entfernt wurde. **Die Bohrung auf der Kabelverschraubung muss einen Durchmesser von 7 mm aufweisen. Die zusammen mit der Kabelverschraubung gelieferte Dichtung verwenden. Geeignet für Kabel von 3,5 bis 6,5 mm.**



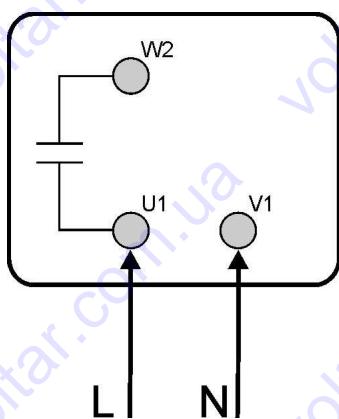
⚠ Bei Verwendung des Geräts in mindestens einer der folgenden Bedingungen:

- Temperatur der verwendeten Flüssigkeit über 30°C
- Raumtemperatur über 35°C

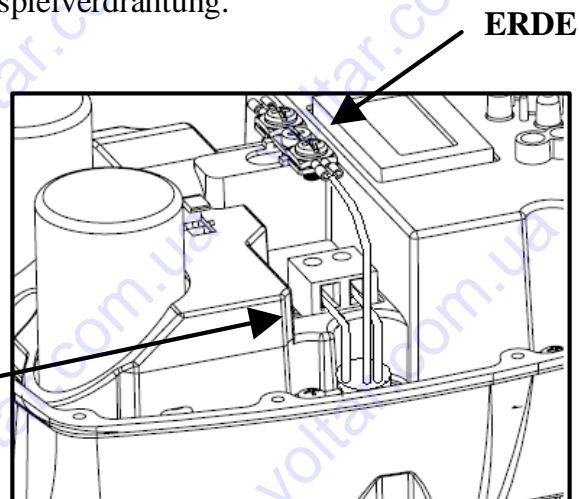
sind für die Verkabelung der Stromleitung und für die Motorleitung Stromkabel mit einem Wärmewiderstand über 100°C zu verwenden.

### ✓ ANSCHLUSS DER ELEKTROPUMPE

Sirio Entry kann auf 230 V Wechstrom-Pumpen installiert werden, die bereits mit Kondensator ausgestattet sind. Beim elektrischen Anschluß ist es daher notwendig, zu überprüfen, dass die Klemmen im Klemmkasten des Elektromotors entsprechend den Vorgaben des Herstellers angeschlossen sind. Die folgende Abbildung zeigt eine gebräuchliche Beispielverdrahtung.



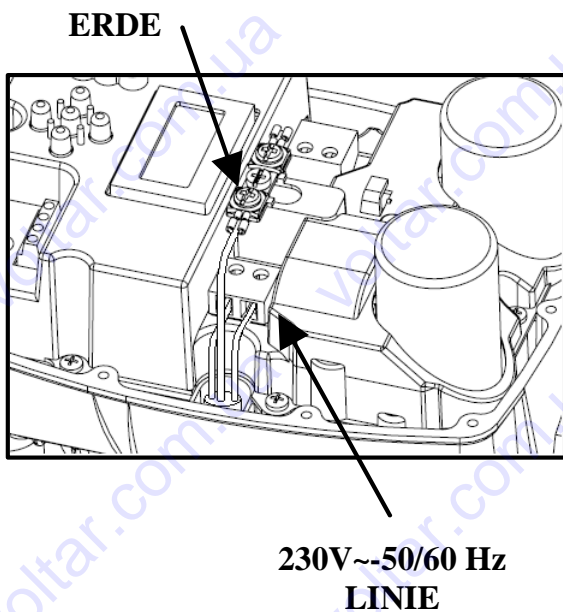
MOTOR  
1X230V~



Bevor der elektrische Anschluss vorgenommen wird, sind die Kabel mit speziellen Kabelschuhen zum Crimpen vorzubereiten. Die beiden Versorgungskabel des Pumpenmotors an die grüne, mit dem Schriftzug „MOTOR“ gekennzeichnete bipolare Klemme anschließen; anschließend das Erdungskabel an eines der Enden der Doppelerdungsklemme anschließen, dazu geschlossene Kabelschuhe verwenden. Das Verklemmen der Anschlüsse muss von einem Elektrofachmann unter Verwendung geeigneter Crimp-Werkzeuge durchgeführt werden. Diese Vorrichtung funktioniert mit Pumpen mit einer maximalen Nennfrequenz von 50 Hz (60 Hz auf Anfrage) und einer Leistung bis 1500 Watt. Das Gerät ist am Ausgang mit einem Schutz gegen Kurzschlüsse.

Der empfohlene Kabelquerschnitt beträgt 1,5 mm<sup>2</sup> für Kabel bis zu einer Länge von 30 m, für Längen von 30 bis 50 Meter wird der Gebrauch eines Kabels mit Querschnitt 2,5 mm<sup>2</sup> empfohlen. Der Stromkabeltyp muss den Anwendungsbedingungen entsprechen (Verwendung in trockenen oder nassen Haushaltsräumen, für die Installation in Innenräumen oder im Freien).

### ✓ LINIENANSCHLUSS



Die Versorgung der Vorrichtung ist einphasig 230 V 50/60 Hz.

Die elektrische Anlage, mit der das Gerät verbunden wird, muss konform mit den gültigen Sicherheitsvorschriften und daher mit folgendem ausgestattet sein:

- magnetothermischer Automatikschalter mit hohem Ausschaltvermögen und mit Auslösesstrom, der proportional zur Leistung der installierten Pumpe ist (siehe die nachfolgende Tabelle)
- Erdverbindung mit Gesamtwiderstand entsprechend den örtlichen Standards und jedenfalls niemals über 100Ω.

Wenn das Gerät in Schwimmbädern oder Brunnen oder Gartenbecken verwendet wird, muss ein automatischer Differentialschalter Typ "A" mit I<sub>Δn</sub>=30mA installiert werden.

Das aus Elektropumpe und *Sirio Entry* bestehende System ist als "fest" zu betrachten; daher sind die notwendigen Maßnahmen zu treffen, um zu vermeiden, dass die Vorrichtung von der Versorgungslinie, mit der sie ursprünglich verbunden ist, abgetrennt und irrtümlicherweise an einer anderen Versorgungsquelle ohne den notwendigen elektrischen Schutzvorrichtungen angeschlossen wird.

Falls das Gerät kein Stromkabel mit Stecker hat, muss eine andere Vorrichtung installiert sein, die das allpolige Abtrennen vom Stromnetz mit einer Öffnung der Kontakte von mindestens 3 mm sichert.

INSTALLIERTE PUMPENLEISTUNG (KW)	MAGNETOTHERMISCHER SCHUTZ (A)
0.37 (0.5Hp)	4
0.75 (1Hp)	6
1.5 (2Hp)	12

Bevor der elektrische Anschluss vorgenommen wird, sind die Kabel mit speziellen Kabelschuhen zum Crimpen vorzubereiten. Die beiden Versorgungskabel der Vorrichtung an die grüne, mit dem Schriftzug „LINE“ gekennzeichnete bipolare Klemme anschließen; anschließend das

Erdungskabel an eines der Enden der Doppelerdungsklemme anschließen, dazu geschlossene Kabelschuhe verwenden.

Das Verklemmen der Anschlüsse muss von einem Elektrofachmann unter Verwendung geeigneter Crimp-Werkzeuge durchgeführt werden.

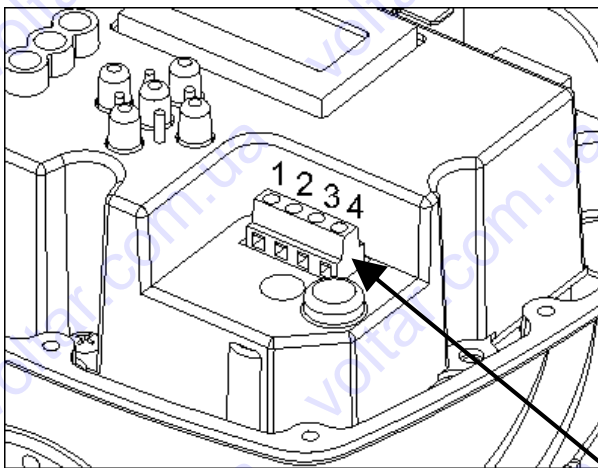
Der empfohlene Kabelabschnitt ist  $1,5\text{mm}^2$ , er ist mit Elektropumpen bis  $1,1\text{kW}$  kompatibel. Für Leistungen über  $1,1\text{ kW}$  bis  $1,5\text{ kW}$  ist vorzugsweise ein Kabel von  $2,5\text{mm}^2$  zu verwenden.

Im Falle von Längen der Stromleitung über 5-10 Meter ist vorzugsweise ein Kabel mit Abschnitt  $2,5\text{mm}^2$  zu verwenden, um die Spannungsabfälle im Kabel und die Einschrittmöglichkeiten der Schutzvorrichtung für Unterstromversorgung zu reduzieren. Der Stromkabeltyp muss den Anwendungsbedingungen entsprechen (Verwendung in trockenen oder nassen Haushaltsräumen, für die Installation in Innenräumen oder im Freien).

Weiterhin sind die Installationsgrenzen, die der Hersteller der mit *Sirio Entry* verbundenen Elektropumpe erklärt, einzuhalten.

#### ✓ ANSCHLUSS DER HILFSKONTAKT

**ACHTUNG** Der Remote-Steckverbinder ist vom Hauptnetz durch eine Hauptisolierung getrennt (Basisisolierung nach EN 60730-1). Jeder an diese Klemme angeschlossene Kreislauf übernimmt den gleichen Isolierungsgrad bezüglich der Netzversorgung. Aus diesem Grund sind die Anschlüsse mit einer Kabelart auszuführen, welche die zusätzliche Isolierung garantiert.

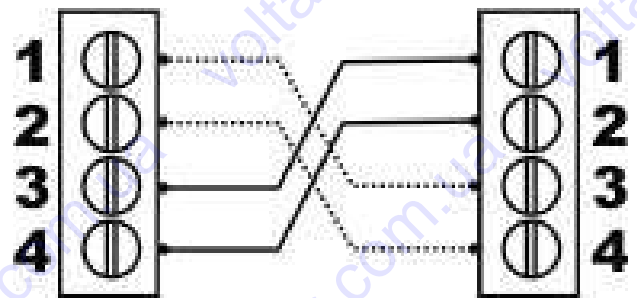


*Sirio Entry* ist mit einem besonderen Steckverbinder ausgestattet, durch den ein Hilfskontakt verfügbar ist, um zusätzliche Funktionsweisen zu nutzen, indem die Vorrichtung mit anderen externen Geräten verbunden wird. Die vom Hilfskontakt ausgeübte Funktion hängt von der Einstellung des Parameters „Hilfskontakt“ ab, der im entsprechenden Programmierabschnitt beschrieben ist. Nachfolgend werden die drei Konfigurationsmöglichkeiten, die entsprechenden Funktionen und Methoden der Stromverbindung aufgeführt.

#### FERNVERBIN DER HILFSKONTAKT

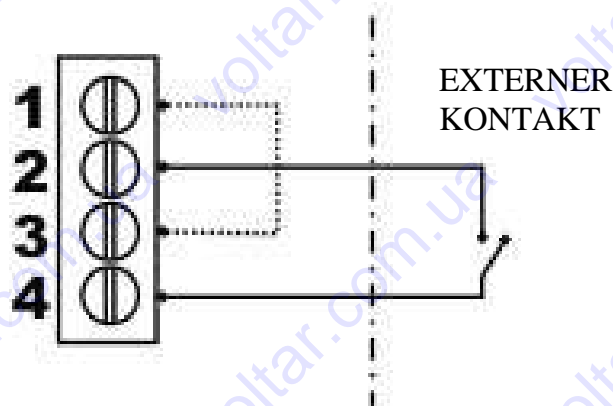
#### EINSTELLUNG PARAMETER „HILFSKONTAKT“ = „1“ – Austauschfunktion innerhalb der Druckeinheiten.

Wenn der Parameter „HILFSKONTAKT“ auf „1“, *Sirio Entry* gestellt ist, ist er vorgerüstet, um autonom (einzelne Anlage) zu arbeiten oder mit einer anderen Partnervorrichtung in der Zwillingdruckeinheit zu dialogieren, je nachdem, ob das Verbindungskabel vorhanden ist oder nicht. Wenn die Vorrichtung autonom arbeitet, ist es nicht notwendig, eine Verbindung zu erstellen. Wenn *Sirio Entry* mit einer anderen Einheit verbunden wird, um eine Druckeinheit zu erstellen, richten Sie sich bitte nach dem nebenstehenden elektrischen Verbindungsschaltplan; für weitere Informationen über die Funktionsweise in den Zwillingdruckeinheiten, beziehen Sie sich bitte auf die Angaben im Anhang dieser Betriebsanleitung im Abschnitt „DRUCKEINHEITEN“.



## EINSTELLUNG PARAMETER “HILFSKONTAKT” = “2” - Ferngesteuerte Start- und Stoppfunktion

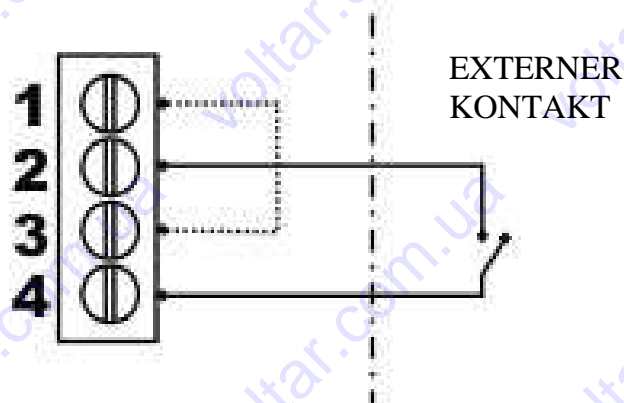
Wenn der Parameter “HILFSKONTAKT” auf “2”, *Sirio Entry* gestellt ist, ist er vorgerüstet, um je nach den Anforderungen der Anlage mit Fernsteuerung gestartet oder gestoppt zu werden. Diese Funktion ist nützlich, wenn der Start der Elektropumpe zusammen mit dem Start anderer Geräte programmiert werden soll, die mit einer einzigen Steuereinheit verbunden sind, wie zum Beispiel bei Bewässerungsanlagen, in denen die Pumpe nur gestartet wird, wenn das Steuergerät der Bewässerung ein oder mehrere Elektroventile in der Anlage aktiviert. Die Verbindung ist gemäß Angabe im nebenstehenden elektrischen



Schaltplan auszuführen, wobei zu berücksichtigen ist, dass der externe Kontakt offen ist *Sirio Entry* startet die Pumpe nicht, auch nicht, wenn die Anlage den Wert  $P_{min}$  erreicht; wenn der externe Kontakt dagegen geschlossen ist, arbeitet die Vorrichtung ordnungsgemäß nach den eingestellten Werten.

## EINSTELLUNG PARAMETER “HILFSKONTAKT” = “3” - Funktion des zweiten Set-Point ( $P_{max2}$ )

Wenn der Parameter “HILFSKONTAKT” auf “3”, *Sirio Entry* gestellt ist, ist er vorgerüstet, um die Drehzahlen der Elektropumpe aufgrund des im Parameter  $P_{max2}$  eingestellten Druckwertes zu regulieren. Diese Funktion ist nützlich, wenn die Anlage vorübergehend mit einem anderen als dem im Parameter  $P_{max}$  eingestellten Druck arbeiten soll, zum Beispiel, wenn Verbraucher verwendet werden, die einen anderen Druck erfordern. Die Verbindung ist gemäß Angabe im nebenstehenden elektrischen Schaltplan auszuführen, wobei zu berücksichtigen ist,



dass der externe Kontakt offen ist *Sirio Entry* reguliert die Drehzahl der Pumpe aufgrund des im  $P_{max}$  eingestellten Druckwertes; wenn der externe Kontakt dagegen geschlossen ist, reguliert die Vorrichtung die Drehzahl der Pumpe aufgrund des im Parameter  $P_{max2}$  eingestellten Wertes.

**⚠ ACHTUNG: Eine falsche Verbindung des Hilfskontaktes kann einen Kurzschluss im Niederspannungskreis mit darauf folgendem Durchbrennen der Sicherung auslösen! Während der Verbindung höchste Aufmerksamkeit leisten.**

## ⌚ INBETRIEBSETZUNG:

**⚠ ACHTUNG:** beim ersten Einschalten sollte die Vorrichtung nicht langfristig ohne Wasser betrieben werden, um Überhitzungen im Inverter zu vermeiden. Das Ansaugrohr der Pumpe vor der Versorgung der Anlage mit Wasser füllen.

Den Deckel der Einheit nach Durchführung aller elektrischer Anschlüsse und Kontrolle ihrer Korrektheit schließen und die Anlage mit Spannung versorgen.

*Sirio Entry* befindet sich in Standby; von hier aus (Pumpe steht) können die verschiedenen Parameter eingestellt werden (siehe Par. "Programmierung"), bevor man die Anlage in Betrieb setzt.

Um die Pumpe einzuschalten, genügt es, auf die Taste "on-off" in der Mitte zu drücken: *Sirio Entry* geht aus dem Modus Standby heraus und der Motor dreht sich.

Wenn die Pumpe nicht dreht, oder annormale Vibrationen erzeugt, den korrekten Anschluß der Pumpe und Kondensator überprüfen.

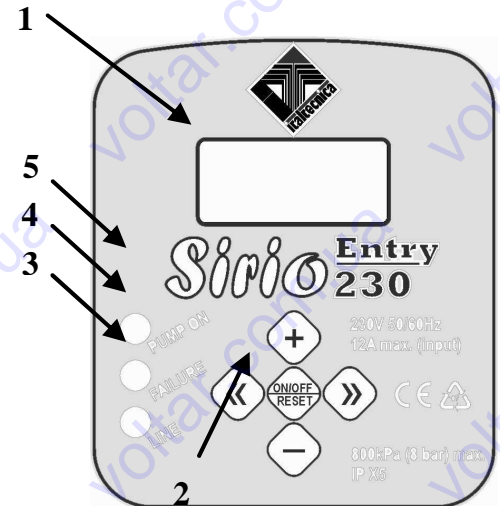
Um das Füllen der Elektropumpe zu erleichtern, kann die Taste "+" auf der Hauptbildschirmseite gedrückt gehalten bleiben, so dass die Pumpe forciert und ohne Auslösung des Trockenlaufschutzes mit der Höchstdrehzahl läuft.

**Nachdem alle Daten im Gerät eingestellt sind, müssen diese für ein zukünftiges Nachschlagen und die Garantie auf dem Blatt am Ende des vorliegenden Handbuchs eingetragen werden.**

## 📄 PROGRAMMIERUNG:

### ✓ BESCHREIBUNG DER SCHNITTSTELLE

1. Display mit digitaler Druckanzeige, Anzeige von Fehlern, Konfigurationsmenü.
2. Tasten für die Programmierung und das Ein-/Ausschalten der Elektropumpe.
3. Grüner Leuchtmelder Netzspannung (LINE) vorhanden
4. Roter Leuchtmelder für Fehlermeldungen (FAILURE)
5. Gelber Leuchtmelder Pumpe in Betrieb (PUMP ON)

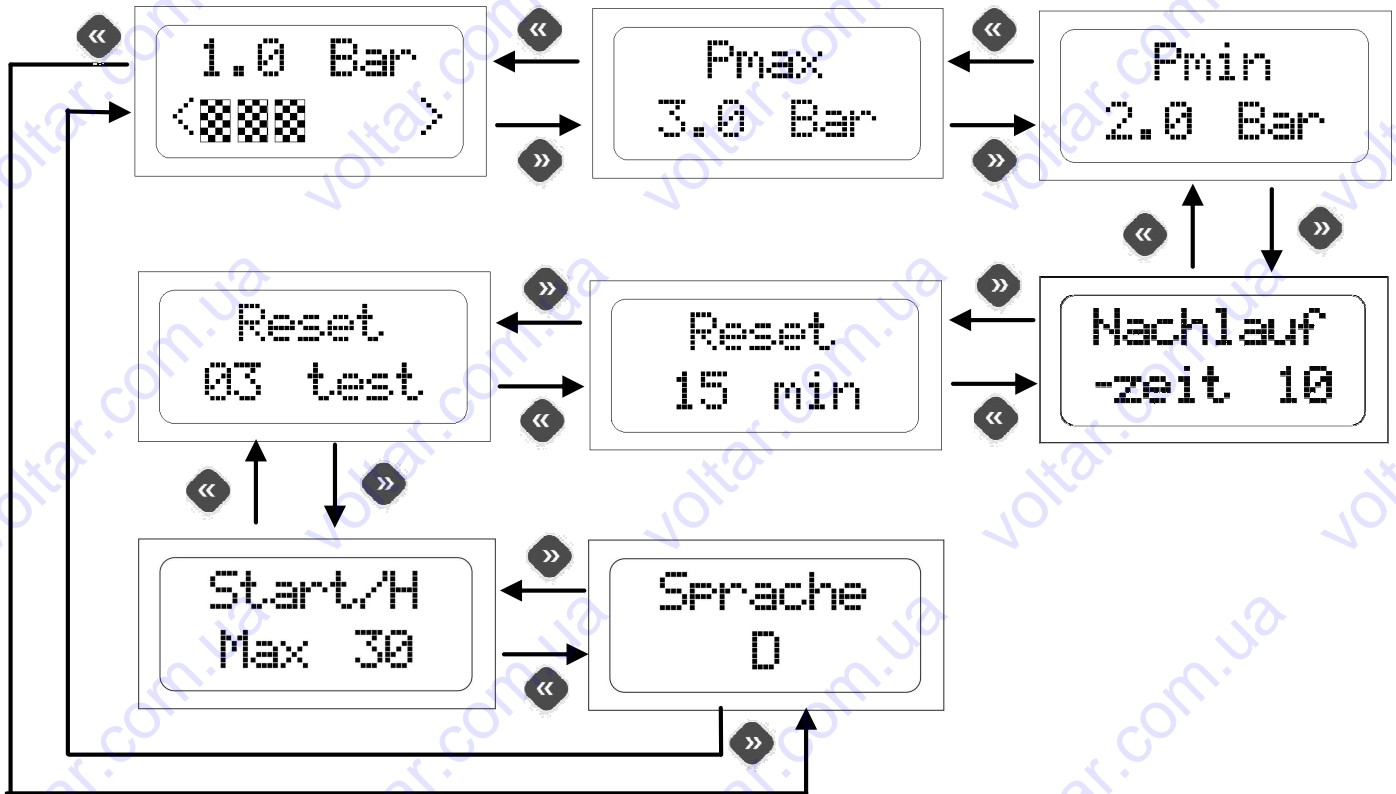


### ✓ BESCHREIBUNG DER TASTEN

- ◀ Linker Pfeil: geht die Menüseiten rückwärts durch
- ▶ Rechter Pfeil: geht die Menüseiten vorwärts durch
- ON/OFF RESET On-Off/Reset: schaltet die Vorrichtung von Standby ein/aus und führt das Reset der Einheit bei Alarmen und/oder Fehlern aus.
- + Taste "+": erhöht den Wert des derzeit am Display gezeigten Parameters, ermöglicht den forcierten Betrieb auf Höchstdrehzahl.
- Taste "-": verringert den Wert des derzeit am Display gezeigten Parameters; zeigt die Aufnahme des Augenblickstroms durch den Motor auf dem Display an.



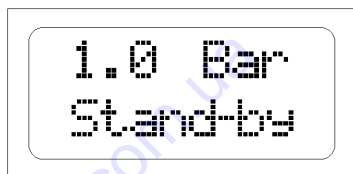
## ✓ AUFBAU DER MENÜS



## ✓ BESCHREIBUNG DER PARAMETER UND DER BILDSCHIRMSEITEN

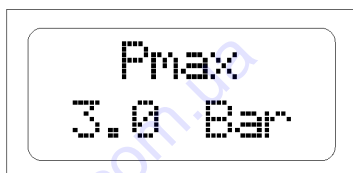
### BENUTZER-PARAMETER:

Diese Parameter sind normalerweise zugänglich, wenn die Vorrichtung versorgt wird.



**Hauptseite:** wenn *Sirio Entry* ordnungsgemäß funktioniert, wird in der ersten Zeile des Displays der vom System gemessene Momentandruck gezeigt; in der zweiten Zeile kann ein Strichschaubild gesehen werden, das die Geschwindigkeit des Pumpenmotors in Prozenten zeigt. Von hier aus kann man die verschiedenen Menüs mit den Pfeiltasten durchgehen oder das System durch Drücken der Taste “on-off” in der Mitte auf Standby umschalten. Wenn sich *Sirio Entry* in Standby befindet, erfolgt kein Einschalten der Pumpe, auch wenn der Druck unter den in “Pmin” eingestellten Wert sinkt. Um den Status Standby zu verlassen, erneut auf die Taste in der Mitte drücken.

Wenn man die Taste “+” gedrückt hält, wird die Pumpe auf die Höchstdrehzahl gebracht und der Trockenlaufschutz wird ignoriert (diese Funktion für das Füllen der Pumpe beim ersten Anlassen benutzen). Die Taste „-“ drücken, um die Stromaufnahme anzuzeigen.



**Pmax:** in diesem Parameter kann der Setpointwert der Vorrichtung eingestellt werden. Er ist der konstante Druckwert, den man in der Anlage haben möchte (Höchstdruck). Während seines Betriebs regelt *Sirio Entry* die Drehzahl der Elektropumpe, passt sie der effektiven Anfrage der Abnehmer an und hält daher den Druck in der Anlage konstant. Wenn man

Pmax-Werte einstellt, die höher als die max. Förderhöhe der Pumpe sind, ist das Anhalten des Motors beim Schließen der Hähne trotzdem gesichert, da *Sirio Entry* unabhängig vom Anlagendruck die Pumpe ausschaltet, wenn der durchströmende Wasserfluss unter die Mindestwerte sinkt (ca. 2 l/Min.). Der Wert des Parameters kann durch Betätigung der Tasten + und - geändert werden.

Pmax2  
2.5 Bar

Elektropumpe reguliert.

Pmin  
2.0 Bar

zwischen Pmax und Pmin einstellbare minimale Differential ist 0,3 bar, das empfohlene mindestens 0,5 bar. Der Wert des Parameters kann durch Betätigung der Tasten + und - geändert werden.

Nachlauf  
-zeit 10

zu häufigen Eingriffs des Schutzes gegen einen Trockenbetrieb zur Folge haben, vor allem bei Tauchpumpen oder bei denjenigen Pumpen, die Mühe haben, sich selbst anzufüllen. Der vom Werk eingestellte Wert beträgt 10 Sekunden. Auf die Tasten "+" und "-" einwirken, um den Verzögerungswert beim Ausschalten zu ändern.

Reset  
15 min

Versuch erfolgreich ist, geht *Sirio Entry* automatisch aus dem Fehlerzustand heraus und das System funktioniert wieder; andernfalls wird ein weiterer Versuch nach demselben Zeitintervall ausgeführt. Das einstellbare Höchstintervall ist 300 Minuten (empfohlener Wert = 60 Min.). Der Wert des Parameters kann durch Betätigung der Tasten + und - geändert werden.

Reset  
03 test

wenn dieser Wert auf Null gestellt wird. Die Höchstzahl an Versuchen ist gleich 10. Der Wert des Parameters kann durch Betätigung der Tasten + und - geändert werden.

Start/H  
Max 30

Eingriff oder nicht begründeter Eingriff des Fehlers aufgrund eines Schwerwiegenden Verlusts bemerkt wird, empfehlen wir, den Parameter dieser Seite zu erhöhen, indem die Taste "+" gedrückt wird. Wenn

**Pmax2:** Diese Seite erscheint nur, wenn der Parameter "HILFSKONTAKT" auf dem Wert "3" eingestellt ist (Funktion des doppelten Set-Point); durch diesen Parameter ist es möglich, den sekundären Set-Point-Wert der Vorrichtung einzustellen. Wenn der Hilfskontakt extern geschlossen wird, wird der im Pmax2 eingestellte Druckwert der neue Set-Point, mit dem *Sirio Entry* die Drehzahlen der

**Pmin:** dieser Wert ist der Neustartdruck der Pumpe. Beim Öffnen eines beliebigen Abnehmers wird die Pumpe erst einschalten, wenn der Anlagendruck unter den Pmin-Wert gesunken ist. Nachdem der Motor angelassen ist, wird seine Drehzahl so geregelt, dass der Druckwert so nah wie möglich am in Parameter Pmax eingestellten Wert bleibt. Das

**Stopp-Verzögerung:** Durch diesen Parameter ist es möglich, zu definieren, nach wie vielen Sekunden die Elektropumpe nach dem Schließen aller Anwendungen gestoppt wird. Wenn bei niedrigen Flüssen ein ständiges Ein- und Ausschalten der Pumpe bemerkt wird, muss die Verzögerung beim Ausschalten erhöht werden, um den Betrieb gleichmäßiger zu gestalten. Die Erhöhung dieses Parameters kann auch die Beseitigung eines

**Auto-Reset-Intervall:** wenn sich während des Betriebs der Elektropumpe ein vorübergehender Wassermangel in der Ansaugung ereignet, schaltet *Sirio Entry* die Versorgung zum Motor ab, damit dieser nicht beschädigt wird. Auf dieser Bildschirmseite kann eingestellt werden, nach wie vielen Minuten die Vorrichtung einen automatischen Neustart ausführt, um zu prüfen, ob wieder Wasser in der Ansaugung vorhanden ist. Falls der

**Auto-Reset-Test Nr.:** dieser Parameter bestimmt die Anzahl an Versuchen, die *Sirio Entry* ausführt, um Abschaltungen wegen Trockenlauf entgegen zu wirken. Wenn dieser Grenzwert überschritten wird, hält das System an und der Benutzer muss manuell eingreifen. Das Auto-Reset ist ausgeschlossen,

**Max. Starts in einer Stunde:** Von dieser Bildschirmseite aus kann die Höchstzahl der Starts der Elektropumpe in einer Stunde eingestellt werden, bevor der Alarm aufgrund eines Schwerwiegenden Verlusts eingreift. Es werden nur die kurz andauernden Starts gezählt, denen keine Mindestwasserentnahme von ca. 2,5 l/Min. folgt. Wenn ein zu häufiger

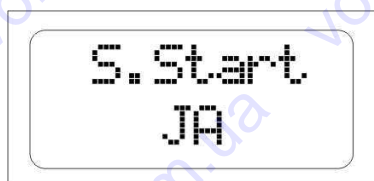
man dagegen die Kontrolle der Verluste vollständig deaktivieren möchte, wird die Taste “-“ gedrückt, bis “OFF” in der ersten unteren Zeile dieser Seite erscheint.



**Sprache:** die Sprache der Menüs und Alarmmeldungen kann personalisiert werden. Der Wert des Parameters kann durch Betätigung der Tasten + und - geändert werden.

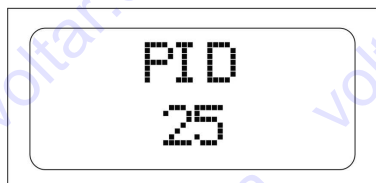
#### **PARAMETER FÜR DEN INSTALLATEUR:**

Diese Parameter sind in versteckten Bildschirmseiten enthalten und sollten nur während der Installation geändert werden. Um in diese Seiten zu gelangen, die Vorrichtung in Stand-by stellen und 5 Sekunden gleichzeitig die Tasten “+” und “-“ drücken. Wenn man in dem versteckten Menü ist, werden die Pfeiltasten “<<” und “>>” genutzt, um die Seiten durchgehen zu können und die Tasten “+” und “-“, um die Parameter zu ändern. Um auf die Hauptbildschirmseite zu kommen, wird die mittlere Taste gedrückt.



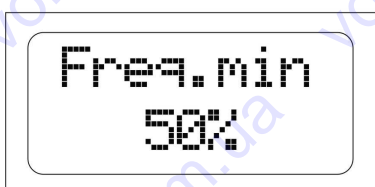
**Soft-Start (stufenweiser Anlauf):** Mit dieser Menüfunktion ist es möglich, die Funktion „Soft-Start“ zu aktivieren oder deaktivieren. Wenn die Funktion aktiviert ist, läuft die Pumpe stufenweise an, umgekehrt läuft die Pumpe mit der maximalen Drehzahl für 1 Sekunde an, bevor die Drehzahlregelung beginnt. Durch Drücken der Tasten „+“ und „-“, werden

die Parameter verändert.



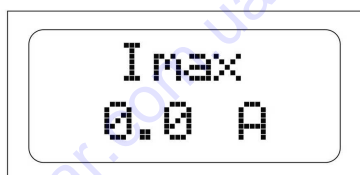
**Kontrolle PID:** Dieser Parameter bestimmt die Reaktionsgeschwindigkeit des Systems bei Änderung des Drucks (Beschleunigungen und negative Beschleunigungen). Niedrige Werte des PID-Werts bestimmen eine langsame, aber präzisere Reaktion (besser abgestufte Starts und Stopps), während höhere Werte des Parameters zu höheren

Reaktionsgeschwindigkeiten führen. Wenn das System instabil ist (ständige Druckschwankungen mit daraus folgenden Änderungen der Motorengeschwindigkeiten) ist es empfehlenswert, niedrigere PID-Werte einzustellen. Wenn die Vorrichtung dagegen zu langsam auf die Druckänderungen reagiert, empfehlen wir, den PID-Wert zu erhöhen (max. 50). Die Werkseinstellung beträgt 25. Auf die Tasten “+” und “-“ einwirken, um den Wert des Parameters PID zu ändern.



**Mindestfrequenz:** Dieser Parameter ermöglicht die Einstellung der Mindestfrequenz zur Speisung der Elektropumpe (somit der Mindestdrehzahl) und wird als Prozentwert gegenüber dem Höchsthäufigkeitswert ausgedrückt. Die einstellbaren Werte lauten 50, 60 oder 70%. Bei den Oberflächenpumpen ist eine Mindestfrequenz von 50%, wie vom Werk eingestellt, empfehlenswert; bei den Tauchpumpen bis zu

einer Tiefe von 8-10 m ist dagegen ein Wert von 60% empfehlenswert, bei Tauchpumpen über 10 m sollte der Parameter auf 70% eingestellt werden. In jedem Fall ist es nützlich, diesen Parameter zu erhöhen, wenn der Start der Elektropumpe zu langsam ist und in dieser Phase eine bemerkenswerte Senkung des Drucks in der Anlage bemerkt wird. Auf die Tasten “+” und “-“ einwirken, um den Wert der Mindestfrequenz zu ändern



**Imax:** Mit diesem Parameter ist es möglich, die Spitzenstromaufnahme der Elektropumpe in normalen Bedingungen einzustellen, um im Falle einer übermäßigen Stromaufnahme den Motorstillstand zu ermöglichen. Der Stillstand erfolgt auch, wenn der während des Betriebs abgelesene Strom nach der Unterbrechung der Verbindung zwischen dem Motor und *Sirio*

*Entry* unter 0,5 A liegt. Die Einschrittszeit der Schutzvorrichtung für eine übermäßige Aufnahme ist umgekehrt proportional zur Größe der laufenden Überlast, daher ist für eine leichte Überlast mehr Zeit erforderlich, während eine starke Überlast die Unterbrechung stark beschleunigt. Der Parameter kann von

0,5 bis 9,7 A eingestellt werden. Wenn der Parameter I<sub>max</sub> bei Einschaltung der Vorrichtung auf 0,5 A gestellt ist (Werkseinstellung), erscheint auf dem Display automatisch die Einstellungsseite des Spitzenstroms, und es ist keine Aktion zulässig, wenn nicht vorher ein Aufnahmegrenzwert eingestellt wurde.



**Hilfskontakt:** Dieser Parameter ermöglicht es, die mit dem Hilfskontakt zu verbindende Funktion auszuwählen; die einstellbaren Werte sind folgende:

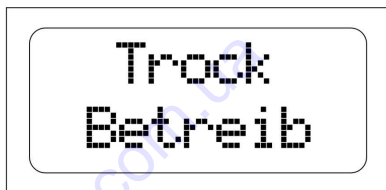
“1 <->” Der Hilfskontakt wird für die Verbindung der zwei *Sirio Entry* in einer Zwillingdruckeinheit verwendet (Werkseinstellung)

“2 <-“ Der Hilfskontakt wird verwendet, um den Start und Stopp der Elektropumpe fernzusteuern

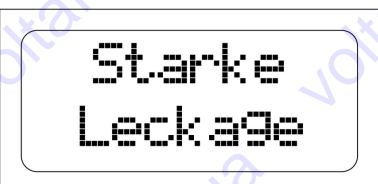
“3 X2” Der Hilfskontakt wird verwendet, um einen zweiten Druck-Set-Point (P<sub>max2</sub>) zu steuern.

Im Abschnitt „VERBINDUNG HILFSKONTAKT“ sind weitere Informationen über die Methode der Stromverbindung und die drei verschiedenen Funktionsweisen verfügbar.

#### ✓ ALARME

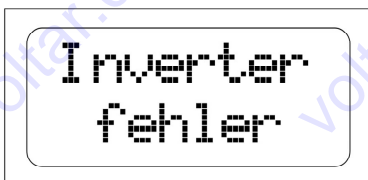


**Trockenlauf:** diese Meldung erscheint, wenn das System infolge von Wassermangel in der Pumpenansaugung angehalten wird. Wenn die Auto-Reset-Funktion aktiviert ist, führt *Sirio Entry* selbsttätig Versuche aus, um zu prüfen, ob inzwischen Wasser vorhanden ist. Um den Alarm zu löschen, auf die Taste “reset” in der Mitte drücken.



**Starke Leckage:** diese Meldung erscheint, wenn die Pumpe infolge ständiger kurzer Neustarts, verursacht durch eine mögliche Leckage in der Anlage, angehalten wird. Um das System rückzustellen, die Alarmursache überprüfen und auf die Taste “reset” in der Mitte drücken. Wenn sich der Alarm ständig wiederholt und den Normalbetrieb der

Pumpe verhindert, kann er nach Sicherstellung, dass weder die Pumpe noch die Anlage beschädigt wird, deaktiviert werden (siehe „BESCHREIBUNG DER PARAMETER UND BILDSCHIRMSEITEN“).



**Inverterfehler:** dieser Alarm erscheint, wenn der Inverter infolge einer Über- oder Unterspannung oder einer Übertemperatur mit Abschaltung der Elektropumpe blockiert wurde. Obwohl das System nach ca. 3 Minuten nach Beendigung des Alarmzustandes automatisch rückgestellt wird, bleibt die Meldung am Bildschirm und weist den Benutzer so auf eine

mögliche Störung in der hydraulischen und/oder elektrischen Anlage hin. **Um Schäden elektrischer Art zu vermeiden, sollte das System jedes Mal, wenn dieser Alarm an der Einheit erscheint, durch Fachpersonal kontrolliert werden.** Um die Alarmmeldung vom Display zu löschen, auf die Taste “reset” in der Mitte drücken.



**Kurzschluss:** Diese Meldung erscheint im Display, wenn ein Kurzschluss am Ausgang des Inverters auftritt. das kann nach einer falschen Verbindung des Elektromotors, bei Beschädigung der Stromisolierung der Kabel, die die Elektropumpe mit der Vorrichtung verbinden, oder aufgrund einer Störung am Elektromotor der Pumpe erfolgen. Wenn dieser Fehler erscheint, muss die Elektrik sobald wie

möglich durch spezialisiertes Personal kontrolliert werden. Der Fehler kann nur durch Trennen des Geräts von der Stromspeisungsquelle und Beseitigen der Störungsursachen entfernt werden. Der Versuch, den Inverter bei Anwesenheit eines ausgehenden Kurzschlusses erneut zu starten, kann dem Gerät schwerwiegende Schäden zufügen und eine Gefahr für den Anwender darstellen.



Über  
Last

**Überlast:** Dieser Alarm erscheint, wenn die Stromaufnahme der Elektropumpe den Spitzenstromwert überschritten hat, der im Wert I<sub>max</sub> eingestellt ist; das kann infolge von extrem schwierigen Betriebsbedingungen der Elektropumpe, bei fortlaufenden Neustartvorgängen mit sehr nahe liegenden Zeitintervallen, bei Problemen

der Motoraufwicklung oder aufgrund von Problemen der Stromverbindung zwischen dem Motor und *Sirio Entry* erfolgen. Wenn dieser Alarm häufig auftritt, empfiehlt es sich, die Anlage durch den Installateur kontrollieren zu lassen.

## ? MÖGLICHE STÖRUNGEN:

### ✓ Die Pumpe startet nicht oder erst nach einigen Sekunden, wenn man einen der Hähne in der Anlage öffnet

Der eingestellte P<sub>min</sub>-Wert ist zu niedrig oder es wurde ein Rückschlagventil in der Leitung hinter der Vorrichtung installiert. Den Startdruckwert P<sub>min</sub> erhöhen und alle Ventile hinter *Sirio Entry* entfernen.

### ✓ Beim Schließen der Hähne hält die Pumpe an, startet dann aber gleich wieder, ohne dass Leckagen in der Anlage vorhanden sind.

Das Differential zwischen P<sub>min</sub> und P<sub>max</sub> ist zu gering und der Druckverlust beim Anhalten der Pumpe genügt für die Verursachung eines Neustarts. Den P<sub>max</sub>-Wert erhöhen bzw. den P<sub>min</sub>-Wert verringern.

### ✓ Die Pumpe schaltet ständig ein und aus

Leckagen in der Anlage. Die verschiedenen Hydraulikanschlüsse kontrollieren. Bei geschlossenen Hähnen am Display eventuelle Druckverluste kontrollieren. Prüfen, ob Schmutz im Rückschlagventil von *Sirio Entry* vorhanden ist, der das einwandfreie Schließen verhindert; ggf. mit Druckluftstrahl reinigen.

### ✓ Die Vorrichtung meldet häufig einen Trockenlauf

Während der Stillstandszeiten des Systems entleert sich das Ansaugrohr der Pumpe und verhindert so ihr Ansaugen beim nächsten Start. Die Dichtheit des eventuellen Bodenventils überprüfen.

### ✓ Die Vorrichtung meldet häufig einen Inverteralarm

Es ist möglich, dass die Stromspannung nicht den Spezifikationen des Geräts entspricht; lassen Sie eine Kontrolle durch Fachpersonal ausführen.

Der Inverter ist möglicherweise nicht mehr fähig, die Wärme mit dem Wasser auszutauschen, das die Vorrichtung durchläuft, oder die Temperatur der gepumpten Flüssigkeit ist zu hoch; die Anwesenheit von Fremdkörpern überprüfen, die den Wasserdurchlauf blockieren, und ggf. die Vorrichtung vom Herstellerbetrieb kontrollieren lassen.

### ✓ Mit sehr geringem Wasserfluss funktioniert die Pumpe unregelmäßig

Der Wasserfluss hat zu niedrige Werte. Da er vom Gerät nicht wahrgenommen werden kann, wird die Elektropumpe angehalten. Ein kleines Ausdehnungsgefäß (1-2 Liter) installieren, um das System elastisch zu machen und die Anzahl an Neustarts reduzieren.

### ✓ Die Pumpe hält nicht an

Anlage mit starken Leckagen oder wenn das Rückschlagventil des Geräts durch Schmutz blockiert ist; versuchen, das Rückschlagventil mit den Fingern zu bewegen und prüfen, ob die Feder eine Schließung garantiert.

Der Sensor, der die Position des Ventils kontrolliert, ist defekt; das Gerät vom Hersteller kontrollieren lassen.

### ✓ Die Pumpe dreht mit Höchstzahl, hat aber geringe Leistungen

Der Anschluß der Pumpe oder Kondensator ist nicht richtig; bitte elektrische Verdrahtung überprüfen. Pumpe beschädigt oder Wasserdurchfluss durch Fremdkörper verhindert.

### ✓ Der Druck senkt sich bei einer hohen Wasseranfrage der Anlage

Das ist normal, da die Vorrichtung nicht imstande ist, die Pumpe über ihre Höchstleistung hinaus zu forcieren; daraus folgt, dass der Druck nach Überschreitung einer bestimmten Förderleistung nicht ausgeglichen wird, da sich die Pumpe bereits mit der zulässigen Höchstzahl dreht. In diesen Fällen sollte eine Pumpe mit höheren Leistungen installiert werden.

### ✓ Ein paar Sekunden nach dem Start der Elektropumpe erscheint mehrmals die Schrift "Inverterfehler" am Display

Der Fehler kann durch eine nicht konforme Versorgungsspannung verursacht sein. Die Spannung an den Versorgungsklemmen bei in Betrieb stehender Pumpe mit einem entsprechenden Instrument messen und festlegen, ob es sich um ein Unter- oder ein Überspannungsproblem handelt. Im ersten Fall ein Versorgungskabel mit größerem Querschnitt verwenden, um den Spannungsabfall zu reduzieren; im zweiten Fall die Herstellerfirma zu Rate ziehen.

## ✂ WARTUNG:

*Sirio Entry* wurde so konzipiert, dass die Wartung auf das Geringste reduziert ist. Um die volle Funktionstüchtigkeit der Vorrichtung langfristig zu gewährleisten, sind die folgenden Anweisungen unbedingt zu befolgen:

- die Vorrichtung sollte Temperaturen unter 3°C nicht erreichen; falls das nicht möglich ist, sicher stellen, dass das gesamte Wasser aus der Vorrichtung entleert ist, damit der Plastikkörper im Gerät nicht durch Eis beschädigt wird;
- die Sauberkeit der Filter in der Pumpenansaugung (falls vorhanden) regelmäßig überprüfen;
- immer sicherstellen, dass der Deckel fest geschlossen ist, um Wasserinfiltrationen von außen zu vermeiden;
- die Spannungsversorgung abschalten und das Wasser aus der Anlage entleeren, wenn das System längere Zeit stillsteht;
- den Betrieb der Pumpe nicht forcieren, wenn kein Wasser in der Ansaugung ist: dadurch würden sowohl Pumpe als auch *Sirio Entry* beschädigt;
- wenden Sie sich an den Hersteller, bevor das Gerät für andere Flüssigkeiten als Wasser benutzt wird.
- Keine Arbeiten bei offener Vorrichtung ausführen
- Vor der Entfernung der Abdeckung der Vorrichtung 3 Minuten warten, um die Entleerung der Kondensatoren zu ermöglichen

**⚠ ACHTUNG:** die Vorrichtung enthält keine Elemente, die der Endbenutzer reparieren oder ersetzen kann. Daher den Schutzdeckel der elektronischen Steuerkarte nicht entfernen, da andernfalls die Garantie ungültig wird!

<b>Installationsdatum</b>	..../..../.....	<b>Installateur</b>	
<b>Kunde</b>			
<b>Marke-Modell der Pumpe</b>			
<b>Seriennr. von Sirio Entry</b>			
<b>BEI DER INSTALLATION EINGESTELLTE WERTE</b>			
<b>Pmax</b>	<b>Bar</b>		
<b>Pmax2</b>	<b>Bar</b>		
<b>Pmin</b>	<b>Bar</b>		
<b>Verzögerung Stopp</b>	<b>Sekunden</b>		
<b>Auto-Reset-Zeit:</b>	<b>Minuten</b>		
<b>Auto-Reset-Test</b>	<b>Tests Nr.</b>		
<b>Anfange/ max. Stunde</b>	<input type="checkbox"/> NEIN <input type="checkbox"/> JA ( n° max partenze: _____ )		
<b>Soft Start</b>	<input type="checkbox"/> NEIN <input type="checkbox"/> JA		
<b>PID</b>			
<b>Min. Frequenz</b>	<input type="checkbox"/> 50% <input type="checkbox"/> 60% <input type="checkbox"/> 70%		
<b>Imax</b>	<b>Ampere</b>		
<b>Hilfskontakt</b>	<input type="checkbox"/> 1 <input type="checkbox"/> 2 <input type="checkbox"/> 3		
<b>Anmerkungen</b>			

# ATENCIÓN:

LEA DETENIDAMENTE ESTE MANUAL DE INSTRUCCIONES ANTES DE LA INSTALACIÓN O PUESTA EN FUNCIONAMIENTO.

El fabricante garantiza el producto durante un período de 24 meses a partir de la venta; el aparato deberá devolverse junto con el presente manual de instrucciones que contiene, en la última página, la fecha de instalación y los valores de los parámetros programados.

La garantía caduca si el aparato es alterado, desmontado o averiado por causas imputables a un uso incorrecto o a una instalación inadecuada, si es empleado para usos para los que no ha sido destinado, si es instalado en condiciones medioambientales inadecuadas o si es conectado a una instalación eléctrica que no responda a las normativas vigentes.

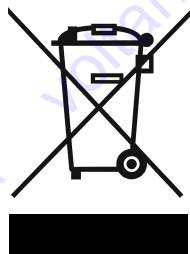
El fabricante no se considera responsable por daños a bienes o a personas causados si no se instalan los dispositivos eléctricos de protección adecuados, o que la instalación no se ejecute según las “reglas del arte”.

La instalación y el mantenimiento de este aparato debe ser hecha por personal experto, capaz de comprender plenamente lo que se explica en este manual de instrucciones.

Todas las operaciones que se lleven a cabo quitando la tapa del dispositivo deben hacerse sin alimentación eléctrica.

Si bien no existan motivaciones concretas para las cuales sea necesario extraer la tarjeta electrónica, tenga en cuenta que algunas piezas quedan bajo tensión durante varios minutos incluso después de desconectar la unidad de la red eléctrica.

El fabricante no se considera responsable de los daños a los bienes o personas provocados porque una de las protecciones internas no se activa, salvo por el resarcimiento del aparato si aún está amparado por la garantía.



**Este equipo responde a la Directiva ROHS 2002/95/CE.**

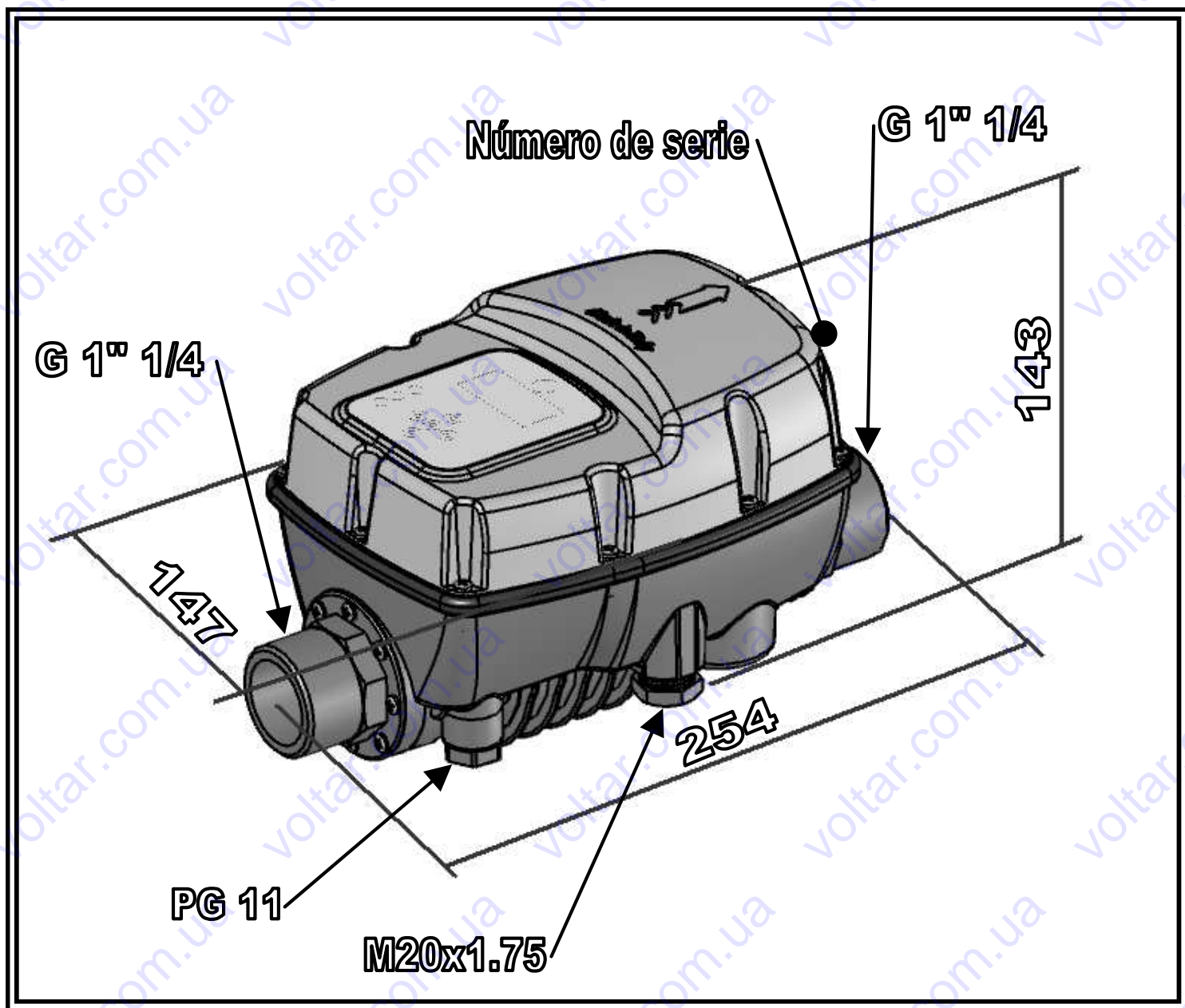
**El símbolo del contenedor de basura tachado indica, a fines de la protección del medio ambiente, que el equipo no puede ser arrojado junto con los residuos domésticos al final de su vida útil. Elimine el dispositivo y el material de embalaje según las normas locales.**



# ÍNDICE

<b>MEDIDAS MÁXIMAS – DIMENSIONES – IDENTIFICACIÓN.....</b>	<b>74</b>
<b>DESCRIPCIÓN.....</b>	<b>75</b>
<b>DATOS TÉCNICOS.....</b>	<b>75</b>
<b>CARACTERÍSTICAS.....</b>	<b>75</b>
<b>PROTECCIONES.....</b>	<b>76</b>
<b>INSTALACIÓN</b>	
<b>CONEXIÓN HIDRÁULICA .....</b>	<b>76</b>
<b>CONEXIÓN ELÉCTRICA.....</b>	<b>77</b>
<b>PUESTA EN FUNCIONAMIENTO.....</b>	<b>81</b>
<b>PROGRAMACIÓN</b>	
<b>DESCRIPCIÓN DE LA INTERFAZ .....</b>	<b>81</b>
<b>DESCRIPCIÓN DE LAS TECLAS.....</b>	<b>81</b>
<b>ESTRUCTURA DE LOS MENÚS.....</b>	<b>82</b>
<b>DESCRIPCIÓN DE LOS PARÁMETROS Y DE LAS VENTANA .....</b>	<b>82</b>
<b>ALARMAS.....</b>	<b>8</b>
<b>POSIBLES DESPERFECTOS.....</b>	<b>86</b>
<b>MANTENIMIENTO.....</b>	<b>87</b>

↔ **MEDIDAS MÁXIMAS – DIMENSIONES - IDENTIFICACIÓN**





## DESCRIPCIÓN

*Sirio Entry* es un dispositivo electrónico que controla el arranque y la parada de una electrobomba, basado en la tecnología de un variador de velocidad.

Gracias a esta peculiaridad es capaz de cambiar la frecuencia (Hz) de la corriente que llega al motor a fin de variar el régimen de rotación r.p.m. según la demanda de agua de la instalación.

De esta manera la presión en los puntos de uso llega siempre con un valor constante y la absorción del motor siempre es proporcional a la demanda real de la instalación, permitiendo, con el tiempo, un notable ahorro energético.



## DATOS TÉCNICOS

Alimentación de red:.....	monofásica 230Vac $\pm$ 10% - 50/60Hz
Alimentación motor:.....	monofásico 220V~
Potencia máxima motor:.....	1500W – 3Hp
Corriente máxima de fase del motor:.....	Sirio Entry: 10,5A(rms) – Sirio Entry XP: 14 A (rms)
Absorción máxima de línea:.....	Sirio Entry: 12A – Sirio Entry XP: 16 A @ 230V~
Presión máxima admisible:.....	800 Kpa (8 bares)
Temperatura máxima del líquido:.....	50°C
Caudal máximo teórico:.....	150 l/min – 9m <sup>3</sup> /h – 9000 l/h
Campo de regulación set-point:.....	1,5÷7 bar
Campo de regulación presión arranque.....	1÷6,7 bar
Conexión hidráulica.....	1”¼ macho-macho
Campo de modulación de frecuencia:.....	25÷50 Hz (30-60Hz bajo pedido)
Clase de protección:.....	IP X5
Peso.....	1,6 Kg
Dimensiones.....	254x147x143 mm
Tipo de acción.....	1.Y (según EN 60730-1)
Temperatura ambiente de funcionamiento.....	5°±45° C



## CARACTERÍSTICAS

- ✓ Presión constante gracias a la regulación de las revoluciones de la electrobomba.
- ✓ Ahorro energético gracias a una menor absorción de potencia por la bomba.
- ✓ Arranque y parada gradual de la bomba que reducen los golpes de ariete.
- ✓ Protección contra funcionamiento en seco en caso de falta de agua en aspiración.
- ✓ Reajuste automático en caso de parada por funcionamiento en seco , capaz de resolver autónomamente la condición de error.
- ✓ Control de pérdidas eficaz para la protección de la bomba en caso de arranques continuos.
- ✓ Indicación digital de la presión en pantalla.
- ✓ Indicación de diferentes estados de funcionamiento/error mediante indicadores luminosos y mensajes en pantalla.
- ✓ Contacto auxiliar para el control a distancia, conexión en par o doble set-point
- ✓ Arranque suave puede activarse bajo pedido para el arranque gradual de la electrobomba
- ✓ Posibilidad de conectar dos dispositivos dentro de grupos de presurización

## PROTECCIONES

- √ Funcionamiento en seco
- √ Tensión baja de alimentación (desconexión a alrededor de 200 Voltios)
- √ Sobretensión de alimentación (desconexión a alrededor de 260 Voltios)
- √ Cortocircuito en los terminales de salida
- √ Control amperimétrico a la salida del motor
- √ Recalentamiento interior del variador.
- √ Pérdidas importantes con arranques reiterados de la electrobomba.

## INSTALACIÓN

### CONEXIÓN HIDRÁULICA:

*Sirio Entry* debe instalarse en la descarga de la bomba, en posición horizontal o vertical, respetando la dirección del flujo indicado por la flecha en la tapa. El agua que sale de la bomba atraviesa el dispositivo para después distribuirse a los puntos de salida.

El agua que entra al *Sirio Entry* no debe contener impurezas ni otras sustancias que podrían bloquear el movimiento de la válvula de retención presente en su interior. Para reducir al mínimo este problema es útil montar filtros adecuados en la aspiración de la bomba.

Instale un depósito de expansión pequeño (1-2 litros) después del *Sirio Entry*, a fin de limitar los arranques provocados por las pequeñas pérdidas, las cuales son normales en la mayoría de las instalaciones. El valor de precarga del depósito debe ser adecuado a los valores de presión regulados.


Esta precaución ayuda a mejorar la constancia del funcionamiento en caso de demandas muy pequeñas de agua de la instalación (ej. lavadoras, cisternas del WC, etc.).

Es absolutamente indispensable no instalar ninguna válvula de retención entre *Sirio Entry* y la electrobomba

o entre el dispositivo y los puntos de salida, puesto que puede provocar desperfectos de funcionamiento del aparato.

Por el contrario, es posible montar una válvula de retención en el tubo de aspiración de la electrobomba para evitar que se vacíe en el momento de la parada.

Se desaconseja instalar el aparato dentro de pozos o de cajas herméticas donde podría producirse una fuerte condensación.

 **ATENCIÓN:** Al detenerse la bomba los conductos quedarán bajo presión, por lo tanto, antes de cualquier trabajo, será oportuno descargar la instalación abriendo un grifo.

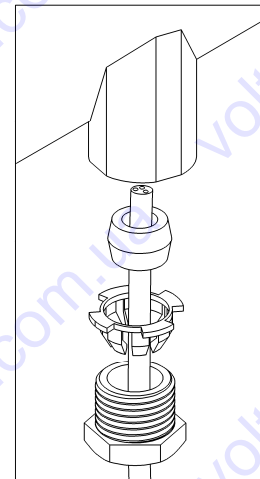
## ⚡ CONEXIÓN ELÉCTRICA:

### ⚠ ATENCIÓN:

- Todas las conexiones eléctricas deben ser hechas por personal experto
- Una conexión incorrecta del motor eléctrico puede averiar el dispositivo y el motor de la bomba.
- En caso de no respetarse las indicaciones de este párrafo, se pueden provocar daños graves a bienes o personas, no asumiéndose el fabricante ninguna responsabilidad sobre tales.
- En el caso en que el cable de alimentación o el cable entre *Sirio Entry* y la electrobomba estuviera averiado, deberá ser sustituido exclusivamente por el fabricante del equipo o por uno de sus técnicos o por personal cualificado, a fin de prevenir riesgos a bienes o personas.

Introduzca los cables eléctricos en los prensaestopas, respetando el orden correcto de montaje de todos los componentes. Apriete bien las tuercas roscadas para que los cables no puedan ser tirados ni girados desde afuera.

El prensaestopas para el contacto auxiliar es ciego: si se desea introducir un cable para el mando a distancia, primero hay que quitar la tuerca de la unidad, romper el centro de la tuerca de plástico con un destornillador, pasar el cable y volverla a montar. **El agujero hecho en el prensaestopas deberá tener un diámetro de 7 mm. Utilice la junta entregada con el prensaestopas. Idóneo para cables de 3,5 a 6,5mm**



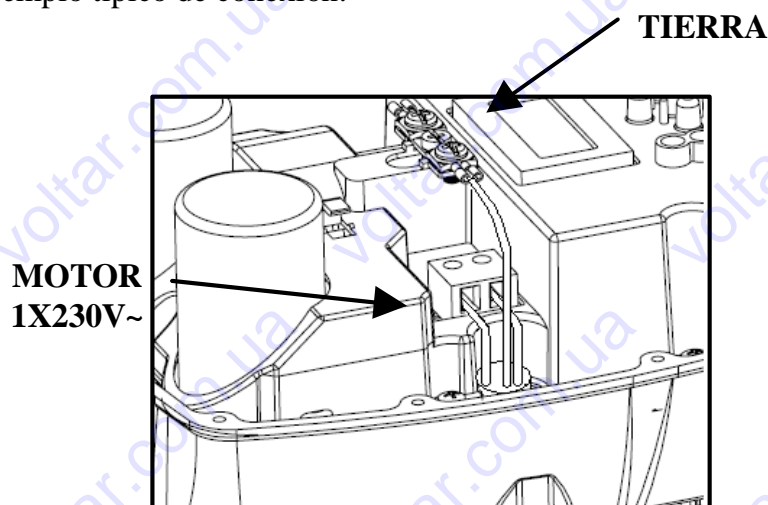
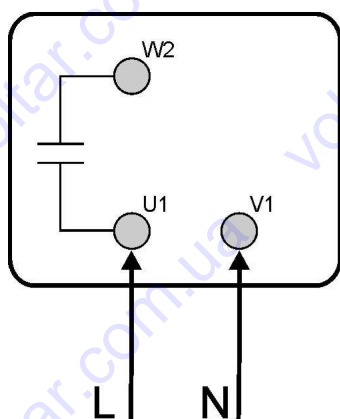
⚠ Si se utilizara el dispositivo en al menos una de las siguientes condiciones:

- temperatura del fluido utilizado superior a 30°C
- temperatura ambiente superior a 35°C

para el cableado de la línea de alimentación y para la línea del motor es necesario utilizar cables eléctricos con resistencia térmica no inferior a 100°C.

### ✓ CONEXIÓN DE LA ELECTROBOMBA

*Sirio Entry* puede instalarse en bombas monofásicas con alimentación 230Vac, que incorporan el condensador. Por consiguiente, al hacer la conexión eléctrica, es necesario comprobar que los bornes dentro de la caja eléctrica del motor estén conectados del modo indicado por el fabricante de la electrobomba. La figura siguiente muestra un ejemplo típico de conexión:



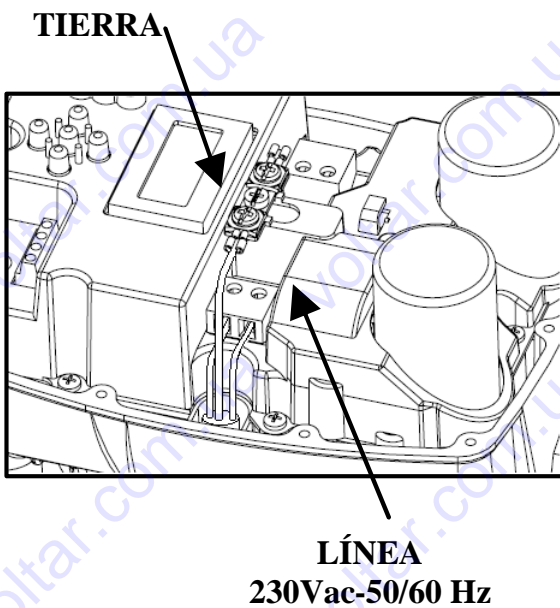
Antes de hacer la conexión eléctrica es necesario preparar oportunamente los cables con terminales para engastar. Conecte los dos hilos de alimentación del motor de la bomba al borne bipolar verde marcado “MOTOR”; entonces conecte el cable de tierra a uno de los extremos del doble borne de tierra, utilizando terminales de aro. El engaste de los terminales debe ser hecho por personal experto, utilizando una pinza apropiada. Este dispositivo es capaz de trabajar con bombas con frecuencia nominal máxima de 50Hz (60Hz bajo pedido) y potencia hasta 2200 Vatios.

El aparato incorpora una protección contra los cortocircuitos en salida.

La sección de los cables aconsejada es de 1,5 mm<sup>2</sup> para una longitud del cable de hasta 30 metros; para longitudes de 30 a 70 metros, se aconseja utilizar un cable de 2,5 mm<sup>2</sup> de sección.

El tipo de cable eléctrico debe ser apropiado a las condiciones de empleo (uso en locales domésticos, secos o húmedos, para colocación en interiores o en exteriores).

### ✓ CONEXIÓN DE LA LÍNEA



La alimentación del dispositivo es de tipo monofásico a 230 Voltios 50/60Hz.

La instalación eléctrica a la que el aparato se conecta debe ser conforme a las normativas vigentes de seguridad y debe estar dotado de:

- interruptor magnetotérmico automático de alto poder de corte con corriente de corte adecuada a la potencia de la bomba instalada (véase la siguiente tabla)
- conexión a tierra con resistencia total conforme con las normas locales y jamás superior a 100Ω.

Si el aparato se utilizara en piscinas, fuentes o estanques para jardín, es obligatorio instalar un interruptor diferencial automático tipo “A” con IΔn=30mA

El sistema compuesto de electrobomba *Sirio Entry* debe considerarse “fijo”; por lo tanto, es oportuno tomar las precauciones oportunas para evitar que el dispositivo se desconecte de la línea de alimentación a la que ha sido conectado en su origen y que no sea conectado a otra fuente de alimentación que no posea las protecciones eléctricas necesarias.

Si el aparato no incorpora el cable de alimentación ni un enchufe, instale otro dispositivo que asegure la desconexión de la red de manera omnipolar con una distancia de apertura de los contactos de 3 mm como mínimo.

Antes de hacer la conexión eléctrica es necesario preparar oportunamente los cables con terminales para engastar. Conecte los dos hilos de alimentación del dispositivo al borne bipolar verde marcado “LINE”; entonces conecte el cable de tierra a uno de los extremos del doble borne de tierra, utilizando terminales de aro. El engaste de los terminales debe ser hecho por personal experto, utilizando una pinza apropiada. La sección aconsejada de los cables es 1,5mm<sup>2</sup>, compatible con electrobombas de hasta 1,1 kW. Para potencias superiores a 1,1 kW y hasta 2,2 kW es preferible utilizar un cable de 2,5mm<sup>2</sup>.

POTENCIA BOMBA INSTALADA (KW)	(PROTECCIÓN MAGNETOTÉRMICA (A)
0.37 (0.5Hp)	4
0.75 (1Hp)	6
1.5 (2Hp)	12

La sección aconsejada de los cables es 1,5mm<sup>2</sup>, compatible con electrobombas de hasta 1,1 kW. Para potencias superiores a 1,1 kW y hasta 2,2 kW es preferible utilizar un cable de 2,5mm<sup>2</sup>.

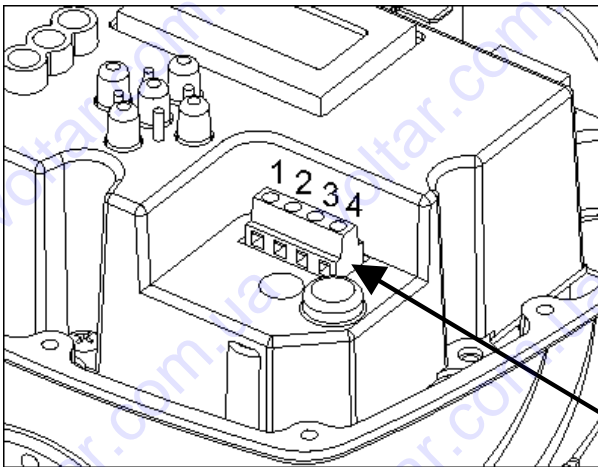
Si la línea de alimentación midiera más de 5-10 metros de longitud, es preferible utilizar un cable de 2,5mm<sup>2</sup> de sección para reducir las caídas de tensión en el cable y disminuir las posibilidades de desconexión de la protección por subalimentación.

El tipo de cable eléctrico debe ser apropiado a las condiciones de empleo (uso en locales domésticos, secos o húmedos, para colocación en interiores o en exteriores).

Respete los límites de instalación declarados por el fabricante de la electrobomba a la que está conectado *Sirio Entry*.

### ✓ CONEXIÓN CONTACTO AUXILIAR

**ATENCIÓN:** El conector remoto está aislado de la red principal por medio de un aislamiento “principal” (basic insulation según EN 60730-1). Cualquier circuito conectado a este borne adquirirá la misma clase de aislamiento respecto de la alimentación de red. Por esta razón las conexiones deben hacerse con un tipo de cable que garantice el aislamiento adicional.

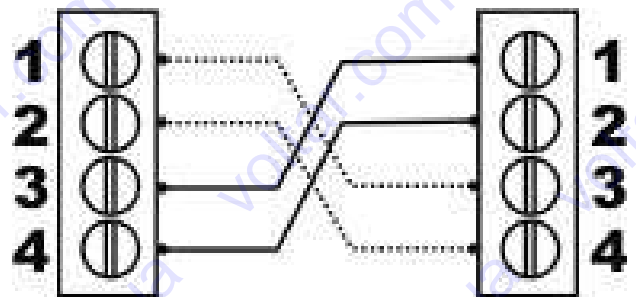


*Sirio Entry* incorpora un conector especial mediante el cual hay disponible un contacto auxiliar para aprovechar, conectando el dispositivo con otros equipos exteriores, otras funcionalidades. La función del contacto auxiliar depende de la configuración del parámetro “Contacto Auxiliar” descrito en el párrafo relativo a la programación. A continuación se describen las tres modalidades configurables, sus funciones y los métodos de conexión eléctrica

### CONECTOR CONTACTO AUXILIAR

#### CONFIGURACIÓN DEL PARÁMETRO “CONTACTO AUXILIAR” = “1” - Función de intercambio dentro de grupos de presurización.

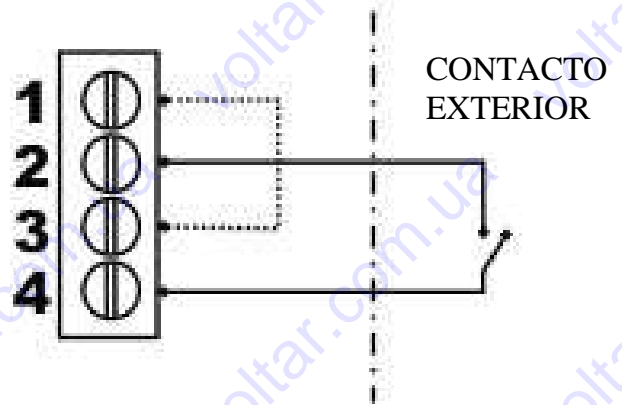
Con el parámetro “CONTACTO AUXILIAR” configurado en “1”, *Sirio Entry* estará preparado para trabajar de manera autónoma (instalación simple) o bien para dialogar con otro dispositivo asociado dentro de un grupo doble de presurización, según si el cable de conexión está presente o ausente. Si el dispositivo trabajara de manera autónoma, no será necesario realizar ninguna conexión. Por el contrario, si se conectara el *Sirio Entry* a otra unidad para crear un grupo de presurización, atégase al esquema eléctrico de conexión indicado aquí al lado; para más información sobre el modo de funcionamiento dentro de grupos de presurización dobles, consulte el apéndice del presente manual, en la sección “GRUPOS DE PRESURIZACIÓN”.



## CONFIGURACIÓN DEL PARÁMETRO “CONTACTO AUXILIAR” = “2” - Función de arranque y parada a distancia

Con el parámetro “CONTACTO AUXILIAR” configurado en “2”, *Sirio Entry* estará preparado para ponerse en marcha y detenerse a distancia según las demandas de la instalación. Esta función es útil cuando se desea programar el arranque de la electrobomba junto con el arranque de otros equipos conectados a una única unidad de control, como sucede, por ejemplo, en las instalaciones de riego donde la bomba arranca sólo cuando la centralita de riego activa una o varias electroválvulas en la instalación. Realice la conexión tal como se muestra en el esquema eléctrico indicado aquí al lado, teniendo

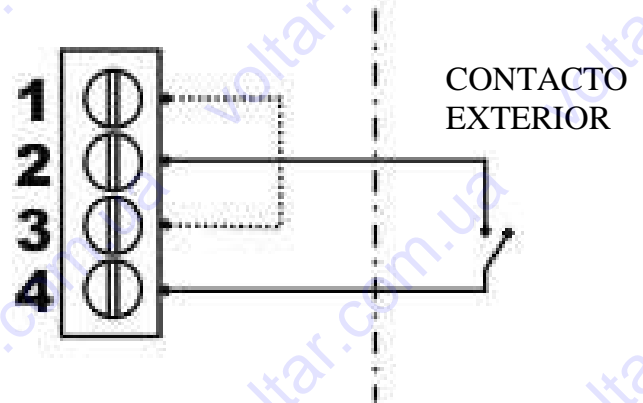
en cuenta que cuando el contacto exterior esté abierto *Sirio Entry* no pondrá en marcha la bomba ni siquiera si en la instalación se alcanzara el valor de  $P_{min}$ , mientras que cuando el contacto exterior esté cerrado, el dispositivo trabajará regularmente según los valores configurados.



## CONFIGURACIÓN DEL PARÁMETRO “CONTACTO AUXILIAR” = “3” - Función de segundo set-point ( $P_{max2}$ )

Con el parámetro “CONTACTO AUXILIAR” configurado en “3”, *Sirio Entry* estará preparado para regular las revoluciones de la electrobomba según el valor de presión configurado en el parámetro  $P_{max2}$ . Esta función es útil cuando se desea hacer funcionar temporalmente la instalación con una presión diferente de aquella configurada en el parámetro  $P_{max}$ , por ejemplo si se utilizan dispositivos que requieren una presión diferente. Realice la conexión tal como se muestra en el esquema eléctrico indicado aquí al lado, teniendo en cuenta que cuando el

contacto exterior esté abierto *Sirio Entry* regulará las revoluciones de la bomba según el valor de presión configurado en  $P_{max}$ , mientras que cuando el contacto exterior esté cerrado, el dispositivo regulará la velocidad de la bomba según el valor configurado en el parámetro  $P_{max2}$ .



**⚠ ATENCIÓN: una conexión incorrecta del contacto auxiliar podría provocar un cortocircuito en el circuito de baja tensión, ¡quemando el fusible! Tenga mucho cuidado cuando realice la conexión.**



## 🔧 PUESTA EN FUNCIONAMIENTO:

**⚠ ¡ATENCIÓN:** Cuando se enciende por primera vez no haga funcionar el dispositivo por mucho tiempo sin agua para evitar recalentamientos del inverter! Llene el tubo de aspiración de la bomba antes de alimentar el sistema.

Una vez hechas todas las conexiones eléctricas y tras revisar que sean correctas, cierre la tapa de la unidad y conecte la tensión a la instalación.

*Sirio Entry* se encuentra en stand-by; desde esta condición (bomba detenida) es posible configurar todos los parámetros (véase párrafo “programación”) antes de poner en funcionamiento el sistema. Para arrancar la bomba es suficiente presionar la tecla central “on-off”: *Sirio Entry* sale del modo stand-by y el motor comienza a girar.

Si la bomba no funciona o vibra de manera inusual, controle la conexión correcta de la bomba y del condensador correspondiente.

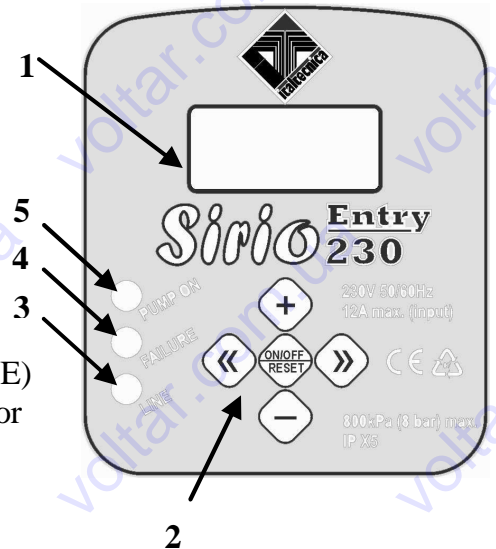
Para facilitar el llenado de la electrobomba, es posible mantener presionado el botón “+” en la pantalla principal, a fin de forzar la bomba para que gire a las revoluciones máximas y sin que se active la protección para el funcionamiento en seco.

**Tras haber configurado todos los datos dentro del aparato, indíquelos en el formulario que se encuentra al final de este manual como referencia y a fines de la garantía.**

## 📄 PROGRAMACIÓN:

### ✓ DESCRIPCIÓN DE LA INTERFAZ

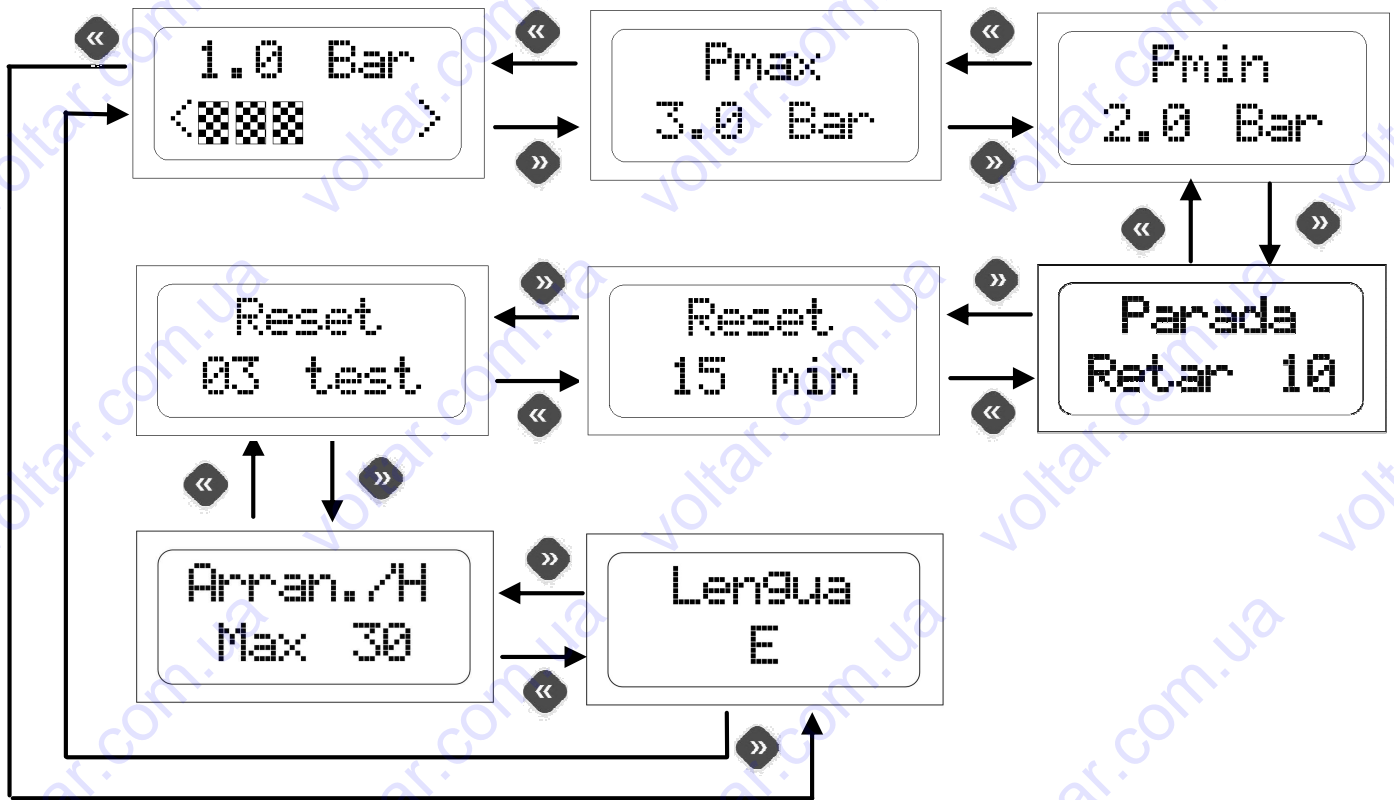
1. Pantalla con indicación digital de la presión  
visualización de errores, menú de configuración.
2. Teclas para la programación y para el arranque y parada de la electrobomba
3. Indicador luminoso verde de señalización de llegada tensión (LINE)
4. Indicador luminoso rojo de señalización de las condiciones de error (FAILURE)
5. Indicador luminoso amarillo de señalización de la bomba en funcionamiento (PUMP ON)



### ✓ DESCRIPCIÓN DE LAS TECLAS

- ◀ Flecha izquierda: desplaza las páginas de los menús hacia atrás
- ▶ Flecha derecha: desplaza las páginas de los menús hacia adelante
- ON/OFF/RESET On-Off/Reset: conmuta el dispositivo del modo stand-by al modo de funcionamiento y pone a cero la unidad en caso de alarmas o errores.
- + Tecla “+”: aumenta el valor del parámetro actualmente visualizado en el display, permite el funcionamiento forzado a la velocidad máxima.
- Tecla “-”: disminuye el valor del parámetro actualmente visualizado en el display; muestra en el display la corriente instantánea absorbida por el motor.

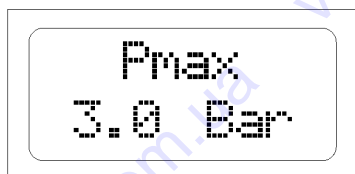
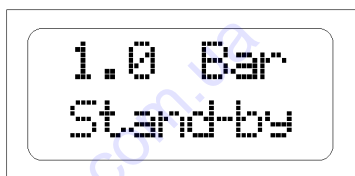
## ✓ ESTRUCTURA DE LOS MENÚS



## ✓ DESCRIPCIÓN DE LOS PARÁMETROS Y DE LAS VENTANAS

### PARÁMETROS USUARIO:

Por lo general se puede acceder a estos parámetros cuando el dispositivo está alimentado.



**Pantalla principal:** Cuando *Sirio Entry* está funcionando normalmente, en la primera línea se visualiza la presión instantánea medida por el sistema; en la segunda línea aparece un gráfico a barras que reproduce la velocidad del motor de la bomba en porcentaje. Desde aquí es posible comenzar a hojear los distintos menús mediante las flechas, o colocar el sistema en “Stand-by” presionando la tecla central “on-off”. Cuando *Sirio Entry* está en stand-by la bomba no arranca si la presión desciende por debajo del valor de “Pmin” configurado. Para salir de stand-by pulse nuevamente la tecla central.

Manteniendo apretado el botón “+” la bomba alcanza el régimen máximo de rotación y se ignora la protección para el funcionamiento en seco (utilice esta función para llenar la bomba al encenderla por primera vez). Pulse la tecla “-” para ver la absorción del motor.

**Pmax:** Mediante este parámetro es posible configurar el valor de set-point del dispositivo. Este es el valor constante de presión que se quiere tener en la instalación (presión máxima). Durante su funcionamiento, *Sirio Entry* regula las revoluciones de la electrobomba a fin de adecuarlas a la demanda efectiva de los puntos de salida, manteniendo la presión de la instalación constante. Si se configuran valores de Pmax superiores a la altura de elevación máxima de la bomba, la parada del motor al cerrarse los grifos está garantizada porque *Sirio Entry* apaga la bomba cuando el flujo de agua que lo atraviesa desciende por debajo de valores mínimos (alrededor de 2 litros/minuto), indiferentemente de la presión alcanzada por la instalación. Pulse las teclas + y - para modificar el valor del parámetro.

Pmax2  
2.5 Bar

**Pmax2:** esta página se abre sólo si el parámetro “CONTACTO AUXILIAR” está configurado en el valor “3” (función de doble set-point); mediante este parámetro se puede configurar el valor de set-point secundario del dispositivo. Cuando el contacto auxiliar fuera cerrado por algún dispositivo exterior, el valor de presión configurado en Pmax2 se convertirá en el nuevo set-point, según el cual *Sirio Entry* regulará las revoluciones de la electrobomba.

Pmin  
2.0 Bar

**Pmin:** Este valor representa el valor de arranque de la bomba. Al abrirse cualquier punto de salida, la bomba no arranca hasta que la presión en la instalación no desciende por debajo del valor de Pmin. Una vez que el motor ha arrancado, su régimen de rotación se regula a fin de conservar el valor de la presión lo más cercano posible al valor configurado en el parámetro Pmax. El diferencial mínimo configurable entre Pmax y Pmin es

de 0.3 Bar, aquel aconsejado es de 0.5 Bar como mínimo. Pulse las teclas + y – para modificar el valor del parámetro.

Parada  
Retar 10

**Retardo del paro:** con este parámetro se puede definir la cantidad de segundos que la electrobomba debe dejar pasar antes de detenerse después de que todos los elementos se cierran. Si con caudales bajos la bomba se enciende y se apaga continuamente, aumente el retardo del apagado para que el funcionamiento sea más homogéneo. Aumentar dicho parámetro también podría ser útil para eliminar una activación muy frecuente de la

protección contra el funcionamiento en seco, especialmente en las bombas sumergidas o en aquellas cuyo autocebado es dificultoso. El valor configurado en fábrica es 10 segundos. Utilice los botones “+” y “-” para modificar el valor del retardo del apagado.

Reset  
15 min

**Intervalo auto-reset:** Si durante el funcionamiento de la electrobomba se produce una falta momentánea de agua en la aspiración, *Sirio Entry* corta la alimentación al motor para que no se dañe. Mediante esta ventana es posible configurar los minutos que deben pasar para que el dispositivo ejecute un arranque automático para verificar una nueva disponibilidad de

agua en la aspiración. Si el intento es positivo, *Sirio Entry* sale automáticamente de la condición de error y el sistema entra nuevamente en funcionamiento; por el contrario se hará otro intento después del intervalo de tiempo. El intervalo máximo configurable es de 300 minutos (valor aconsejado 60 min.). Pulse las teclas + y – para modificar el valor del parámetro.

Reset  
03 test

**Nº test auto-reset:** Este parámetro define la cantidad de intentos que *Sirio Entry* lleva a cabo para tratar de resolver una condición de parada por funcionamiento en seco. Superado este límite el sistema se detiene y es necesario que intervenga el usuario. Configurando este valor en cero, el auto-reset queda excluido. La cantidad máxima de intentos equivale a 10. Pulse las teclas + y – para modificar el valor del parámetro.

Arran./H  
Max 30

**Arranques máximos en una hora:** desde esta ventana se puede configurar el número máximo de arranques en una hora de la electrobomba antes que se active la alarma Pérdida Grave. Se tienen en consideración únicamente los arranques breves en los que haya una demanda mínima de agua de 2,5 litros/min. aproximadamente. Si se notara una activación muy frecuente o injustificada del mensaje de error por Pérdida Grave, se aconseja aumentar

el parámetro de esta ventana pulsando el botón “+”. Por el contrario, si desea desactivar completamente el control de las pérdidas, pulse el botón “-” hasta que desaparezca el mensaje “OFF” en la línea inferior de esta ventana

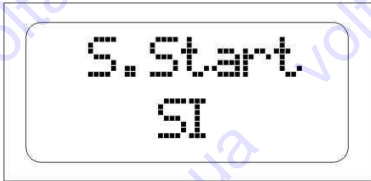


Lengua  
E

**Idioma:** Es posible personalizar el idioma de los menús y de los mensajes de alarma. Pulse las teclas + y - para modificar el valor del parámetro.

### **PARÁMETROS INSTALADOR:**

Estos parámetros se encuentran en ventanas ocultas y, por lo general, deberían ser modificados únicamente durante la instalación. Para acceder a estas ventanas, coloque el dispositivo en Stand-by y pulse simultáneamente, durante 5 segundos, los botones “+” y “-“. Cuando haya entrado al menú oculto, utilice los botones flecha “<<” y “>>” para hacer correr las ventanas, y los botones “+” y “-“ para modificar los parámetros. Para volver a la ventana principal, pulse el botón central.



S. Start  
SI

**Soft-Start (arranque suave):** Desde esta pantalla es posible activar o desactivar la función de “soft start” (arranque suave). Cuando esta función está activa, la bomba arranca gradualmente; en caso contrario siempre arranca a las revoluciones máximas durante 1 segundo antes de comenzar la regulación del número de revoluciones. Para modificar el parámetro, utilice los botones “+” y “-“;



PID  
25

**Control PID:** este parámetro determina la velocidad de reacción del sistema al variar la presión (aceleraciones y desaceleraciones). Valores bajos del PID determinan una reacción lenta pero más precisa (arranques y paradas más graduales), mientras que valores más altos determinan velocidades de respuesta más altas. Cuando el sistema es inestable (oscilaciones de presión continuas con variaciones de velocidad del motor)

se aconseja configurar valores de PID más bajos. Por el contrario, cuando el dispositivo reacciona muy lento a las variaciones de presión, se aconseja aumentar el valor PID (máx. 50). La configuración de fábrica es 25. Utilice los botones “+” y “-“ para modificar el valor del parámetro PID.



Frec. Min  
50%

**Frecuencia mínima:** este parámetro permite configurar la frecuencia mínima de alimentación de la electrobomba (es decir su número mínimo de revoluciones) y está indicado en porcentaje respecto del valor de frecuencia máxima. Los valores que se pueden configurar son 50, 60 o 70%. Para las bombas de superficie se aconseja una frecuencia mínima del 50%, tal como configurado en fábrica; para las bombas sumergidas a

una profundidad de hasta 8-10 metros, se aconseja un valor del 60%, para las bombas sumergidas a más de 10 metros, es preferible configurar el parámetro al 70%. De todas maneras, es útil aumentar este parámetro cuando el arranque de la electrobomba es muy lento y cuando, en esta etapa, se notara una disminución de la presión en la instalación. Utilice los botones “+” y “-“ para modificar el valor de la frecuencia mínima.



Imax  
0.0 A

**Imax:** mediante este parámetro es posible configurar la corriente máxima absorbida por la electrobomba en condiciones normales, a fin de que el motor se detenga ante una absorción excesiva. La parada se producirá incluso si la corriente leída durante el funcionamiento fuera inferior a 0,5 A posteriormente a la interrupción de la conexión entre el motor y el *Sirio Entry*. El tiempo de activación de la protección por la absorción excesiva

es inversamente proporcional a la magnitud de la sobrecarga, es decir que una ligera sobrecarga implicará tiempos de activación más prolongados, mientras que una sobrecarga intensa provocará una interrupción mucho más rápida. El parámetro se puede configurar de 0,5 a 9,7 A. Al encenderse el dispositivo, si el parámetro Imax estuviera configurado en 0,5 A (configuración de fábrica), en el display aparecerá automáticamente la página de configuración de la corriente máxima y no será posible realizar ninguna acción sin haber configurado antes un valor límite de absorción.



Con. Aux.  
1 <->

**Contacto auxiliar:** este parámetro permite seleccionar la función a asociar al contacto auxiliar; los valores configurables son los siguientes:  
“1 <->” el contacto auxiliar se utiliza para la conexión de dos *Sirio Entry* dentro de un grupo doble de presurización (configuración de fábrica)  
“2 <-” el contacto auxiliar se utiliza para accionar a distancia el

arranque y la parada de la electrobomba

“3 X2” el contacto auxiliar se utiliza para accionar un segundo set-point de presión (Pmax2).

En la sección “CONEXIÓN CONTACTO AUXILIAR” hay más informaciones sobre el método de conexión eléctrica y las tres modalidades diferentes de funcionamiento.

#### ✓ ALARMAS



Parada  
en seco

**Funcionamiento en seco:** Este mensaje aparece cuando el sistema se detiene cuando falta agua en la aspiración de la bomba. Si se ha activado la función de auto-reset, *Sirio Entry* hace varios intentos automáticamente para verificar una nueva disponibilidad de agua. Para eliminar la condición de error, pulse la tecla central “reset”.



Pérdida  
Grave

**Pérdida grave:** Este mensaje aparece cuando la bomba ha sido detenida como consecuencia de arranques continuos y breves causados por una posible pérdida de la instalación. Para restablecer el sistema, tras haber verificado las causas de la alarma, pulse la tecla central “reset”. Si la condición se repite continuamente, impidiendo el funcionamiento normal de la bomba, es posible desactivar este control tras haber comprobado que

esto no provoque daños a la bomba o a la instalación (véase sección “DESCRIPCIÓN DE LOS PARÁMETROS Y DE LAS VENTANAS”).



Error  
variador

**Error inverter:** esta alarma aparece cuando el variador ha sido bloqueado después de una sobretensión, subtensión o recalentamiento, con la consiguiente parada de la electrobomba. Aunque el sistema se reactive automáticamente después de unos 3 minutos de la aparición de la condición de error, el mensaje queda fijo sobre la pantalla para señalar al usuario un posible desperfecto en la instalación hidráulica o eléctrica. **Cada vez que aparezca esta alarma en la unidad es conveniente hacer revisar el sistema por personal experto para evitar averías eléctricas.** Para eliminar el mensaje de error del display, pulse la tecla central “reset”.



Corto  
Circuito

**Cortocircuito:** este mensaje aparece en el display cuando se produce un cortocircuito en la salida del inverter. Esto puede suceder por una conexión incorrecta del motor eléctrico, por una avería en el aislamiento eléctrico de los cables que conectan la electrobomba al dispositivo, o por una avería en el motor eléctrico de la bomba. Cuando aparece este error es obligatorio que personal especializado controle lo antes posible la

instalación eléctrica. El error se puede eliminar sólo cortando la fuente de alimentación eléctrica del equipo y solucionando los motivos del desperfecto. Si se intenta reparar el inverter ante la presencia de un cortocircuito a la salida, se podrían producir graves daños en el equipo y ser muy peligroso para el usuario.



Sobre  
Carga

**Sobrecarga:** esta alarma aparece cuando la absorción de la electrobomba supera el valor de corriente máxima configurado en el valor I<sub>max</sub>; esto puede suceder por condiciones de funcionamiento muy duras de la electrobomba, por arranques continuos con intervalos de tiempo muy seguidos, por problemas en los bobinados del motor, o por problemas de

conexión eléctrica entre el motor y el *Sirio Entry*. Si esta alarma se activara con frecuencia, se aconseja hacer controlar la instalación por el técnico instalador.

## ? POSIBLES DESPERFECTOS:

✓ **Abriendo uno de los grifos de la instalación la bomba no arranca, o arranca después de algunos segundos**

El valor de Pmin configurado es muy bajo o se ha montado una válvula de retención después del dispositivo. Trate de aumentar el valor de la presión de arranque Pmin y elimine cualquier posible válvula después de *Sirio Entry*.

✓ **Al cerrar los grifos la bomba se detiene pero arranca de nuevo después de pocos instantes, sin que haya pérdidas en la instalación**

La diferencia entre los valores de Pmin y Pmax es muy bajo y la caída de presión que se produce durante la parada de la bomba no es suficiente para hacerla arrancar de nuevo. Aumente el valor de Pmax o disminuya aquel de Pmin

✓ **La bomba se activa o desactiva continuamente**

La instalación tiene pérdidas. Controle las conexiones hidráulicas. Controle mediante la pantalla las caídas de presión cuando los grifos estén cerrados. Controle la presencia de suciedad en la válvula de retención de *Sirio Entry* que podría impedirle el cierre perfecto y límpiela con un chorro de aire comprimido.

✓ **El dispositivo señala a menudo una condición de funcionamiento en seco**

Durante los períodos de inactividad del sistema, el tubo de aspiración de la bomba se vacía impidiendo la carga de la bomba en el arranque siguiente. Controle la hermeticidad de la válvula de pie, en su caso.

✓ **El dispositivo señala a menudo una condición de error del variador**

La tensión de alimentación podría no responder a las exigencias de las especificaciones del aparato; haga realizar un control por personal experto. El inverter no puede intercambiar el calor con el agua que atraviesa el dispositivo, o bien la temperatura del fluido bombeado es muy alta; controle la presencia de cuerpos extraños que bloqueen el paso del agua y haga controlar el dispositivo por el fabricante, en su caso.

✓ **Con flujos de agua muy bajos tiene un funcionamiento irregular**

El flujo tiene valores muy bajos y, no pudiendo ser medido por el aparato, provoca la parada de la electrobomba. Instale un pequeño depósito de expansión (1-2 litros) para que el sistema sea más flexible y así reducir la cantidad de arranques.

✓ **La bomba no se detiene**

La instalación tiene pérdidas consistentes o la válvula de retención del aparato se ha bloqueado a causa de la suciedad; mueva la válvula de retención con el dedo y compruebe que el muelle pueda garantizar el cierre.

El sensor que detecta la posición de la válvula se ha averiado, haga revisar el aparato al fabricante.

✓ **La bomba gira al régimen máximo pero con bajos rendimientos**

La conexión de la bomba o del condensador no es correcta; controle el cableado eléctrico.  
La bomba está averiada o hay cuerpos extraños que obstruyen el paso del agua.

#### ✓ Cuando la instalación demanda mucha agua la presión baja

Esta es una condición normal debida al hecho de que el dispositivo no es capaz de forzar la bomba más allá de su curva de potencia máxima; como consecuencia, superado un cierto caudal, la presión no es compensada puesto que la bomba ya está girando al máximo de las revoluciones permitidas. En estos casos es oportuno instalar una bomba de prestaciones superiores.

#### ✓ Generalmente en la pantalla aparece escrito “Error inverter” algunos segundos después del arranque de la electrobomba

El error puede ser provocado por una tensión de alimentación inadecuada. Midiendo con un instrumento la tensión en los bornes de alimentación mientras la bomba está funcionando, determine si se trata de un problema de subalimentación o de sobrealimentación. En el primer caso utilice un cable de alimentación de sección superior para reducir las caídas de tensión, y en el segundo caso contacte con el fabricante.

## ✂ MANTENIMIENTO:

*Sirio Entry* ha sido diseñado para reducir al mínimo el mantenimiento. Es indispensable respetar las siguientes indicaciones para asegurar por mucho tiempo el funcionamiento correcto del dispositivo:

- Evite que el dispositivo alcance la temperatura inferior a 3° C; si esto no es posible, asegúrese de que no haya agua en su interior porque, al congelarse, podría averiar el cuerpo de plástico del aparato.
- Si la bomba incorpora un filtro de aspiración, revise periódicamente que esté limpio.
- Asegúrese siempre de que la tapa esté bien cerrada para evitar infiltraciones de agua desde afuera.
- Desconecte la tensión y desagüe la instalación cuando el sistema queda inactivo por un período prolongado.
- No fuerce el funcionamiento de la bomba cuando no hay agua en la aspiración, de esta manera se podrían averiar tanto la bomba como el *Sirio Entry*;
- antes de usar el dispositivo con otros líquidos diferentes del agua, contacte con el fabricante.
- no realice ninguna operación con el dispositivo abierto
- antes de quitar la tapa del dispositivo, espere 3 minutos para que los condensadores se vacíen

**⚠ ATENCIÓN: El dispositivo no contiene ningún componente que pueda ser reparado o sustituido por el usuario final. Se aconseja no quitar la tapa de protección de la tarjeta electrónica a fin de no provocar la caducidad de la garantía.**

<b>Fecha de instalación</b>	..../..../.....	<b>Instalador</b>	
<b>Cliente</b>			
<b>Marca-modelo bomba</b>			
<b>Nº matrícula</b> <i>Sirio Entry</i>			
<b>VALORES CONFIGURADOS DURANTE LA INSTALACIÓN</b>			
<b>Pmax</b>	<b>Bar</b>		
<b>Pmax2</b>	<b>Bar</b>		
<b>Pmin</b>	<b>Bar</b>		
<b>Retardo parada</b>	<b>Seconds</b>		
<b>Tiempo auto-reset</b>	<b>Minutos</b>		
<b>Test auto-reset</b>	<b>Nº test</b>		
<b>Arranque/Hora max</b>	<input type="checkbox"/> NO	<input type="checkbox"/> SI	( nº max arranque: _____ )
<b>Sentido de rotación</b>	<input type="checkbox"/> NO	<input type="checkbox"/> SI	
<b>PID</b>			
<b>Frecuencia mínima</b>	<input type="checkbox"/> 50%	<input type="checkbox"/> 60%	<input type="checkbox"/> 70%
<b>Imax</b>	<b>Ampere</b>		
<b>Contacto Auxiliar</b>	<input type="checkbox"/> 1	<input type="checkbox"/> 2	<input type="checkbox"/> 3
<b>Comentarios</b>			





## Внимание!

**Перед началом установки или запуском устройства внимательно прочтите данное руководство.**

Гарантия 2 года от даты продажи; в случае возврата, устройство должно комплектоваться данным руководством, на последней странице которого указывается дата установки и заданные при установке параметры.

Гарантийными не считаются следующие случаи: имеются внешние повреждения; устройство разобрано или повреждено в результате неправильной эксплуатации и/или неправильной установки; устройство использовалось не по назначению, предусмотренному производителем; устройство установлено в несоответствующих условиях внешней среды или подключено к нестандартной электрической системе.

Производитель не несет ответственность за любой вред, причиненный людям и/ или имуществу, если в системе не был установлен дифференциальный выключатель; или установка производилась неквалифицированным специалистом.

Установка и обслуживание данного устройства должна производиться только специализированным и квалифицированным персоналом.

При любой работе с устройством, которая требует демонтажа крышки, необходимо отключить электропитание.

НЕ существует причины, по которой требуется вынимать плату из устройства, если она все-таки изымается, необходимо помнить, что на некоторых частях сохраняется электрический заряд еще несколько минут, после того, как устройство было отсоединено от сети.

Производитель не несет ответственность за любой вред, причиненный людям и/ или имуществу, произошедший в результате неправильной работы любого внешнего устройства безопасности; исключение составляет возмещение за само устройство Sirio, если не закончился гарантийный срок.

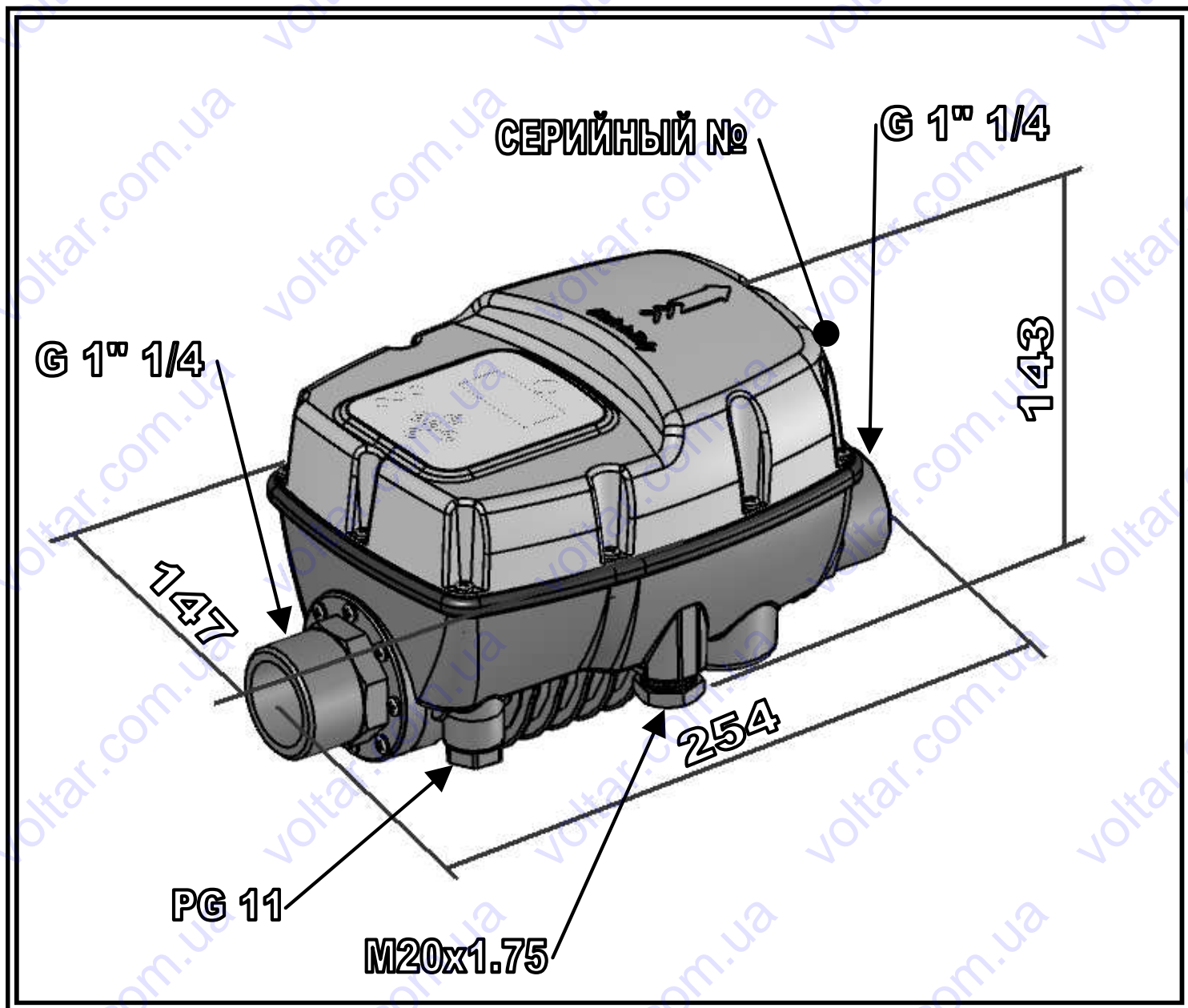


**Данное оборудование произведено с соблюдением директивы ROHS 2002/95/ЕС. Значок «перечеркнутый мусорный контейнер» означает, что, в целях защиты окружающей среды, оборудование по окончании срока службы нельзя выбрасывать вместе с остальным мусором. Устройство и упаковка должны утилизироваться в соответствии с положениями местного законодательства.**

# ОДЕРЖАНИЕ

<b>ОБЩИЙ ВИД-ГАБАРИТНЫЕ РАЗМЕРЫ-ИДЕНТИФИКАЦИЯ .....</b>	<b>91</b>
<b>ОПИСАНИЕ .....</b>	<b>92</b>
<b>ТЕХНИЧЕСКИЕ ДАННЫЕ.....</b>	<b>92</b>
<b>СВОЙСТВА УСТРОЙСТВА .....</b>	<b>92</b>
<b>ЗАЩИТНЫЕ ФУНКЦИИ УСТРОЙСТВА.....</b>	<b>93</b>
<b>УСТАНОВКА</b>	
<b>ИДРАВЛИЧЕСКИЕ СОЕДИНЕНИЯ.....</b>	<b>93</b>
<b>ЭЛЕКТРИЧЕСКИЕ СОЕДИНЕНИЯ.....</b>	<b>94</b>
<b>ПУСК.....</b>	<b>98</b>
<b>ПРОГРАММИРОВАНИЕ</b>	
<b>ОПИСАНИЕ ВНЕШЕЙ ПАНЕЛИ ПРИБОРА .....</b>	<b>98</b>
<b>ОПИСАНИЕ ФУНКЦИЙ КНОПОК.....</b>	<b>98</b>
<b>СТРУКТУРА МЕНЮ.....</b>	<b>99</b>
<b>ОПИСАНИЕ ПАРАМЕНТРОВ И СТРАНИЦ МЕНЮ.....</b>	<b>99</b>
<b>СИГНАЛЬНЫЕ СИСТЕМЫ.....</b>	<b>102</b>
<b>ВОЗМОЖНЫЕ ПРИЧИНЫ НЕПОЛАДОК .....</b>	<b>103</b>
<b>ОБСЛУЖИВАНИЕ.....</b>	<b>104</b>

↔ ОБЩИЙ ВИД – ГАБАРИТНЫЕ РАЗМЕРЫ – ИДЕНТИФИКАЦИЯ





## ОПИСАНИЕ

*Sirio Entry* – это электронное устройство, контролирующее включение и выключение насоса, работа которого основана на технологии инвертора.

Благодаря использованию особой технологии, данное устройство может регулировать частоту (Гц) тока на входе в насос и изменять скорость вращения вала, в зависимости от потребности воды в системе.

Таким образом, величина давления, которая достигает точки потребления, постоянна, а максимальная мощность двигателя всегда пропорциональна актуальным требованиям системы, результат которых – значительное энергосбережение.

## ТЕХНИЧЕСКИЕ ДАННЫЕ

Питание сети: .....	монофазное, 230 В перем. тока ±10% - 50/60 Гц
Выходное напряжение: .....	монофазное 230 В~
Максимальная мощность двигателя (максимальная сила тока на фазу двигателя).....	1500 Вт – 2 л.с.
Максимальная сила тока на фазу двигателя .....	<i>Sirio Entry</i> : 10.5 А (число оборотов в секунду) – <i>Sirio Entry XP</i> : 14 А (число оборотов в секунду)
Максимальная сила тока .....	<i>Sirio Entry</i> : 12 А - <i>Sirio Entry XP</i> : 16 А @230 V~
Максимально допустимое давление .....	800 кПа (8 бар)
Максимальная температура жидкости .....	50С°
Максимальная производительность (теоретическая) .....	150 л/мин – 9 м³/ч – 9000 л/ч
Диапазон настройки заданного значения .....	1.5 ÷ 7 бар
Диапазон регулировки пускового давления .....	1 ÷ 6.7 бар
Гидравлическое соединение .....	1” ¼ «папа»-«папа»
Диапазон частотной модуляции .....	25 ÷ 50 Гц (30 – 60 Гц по заказу)
Класс защиты: .....	IP X5
Вес .....	1.6 кг
Габаритные размеры .....	254x147x143 мм
Тип переключения .....	1.Y (в соответствии с EN 60730 - 1)
Рабочая температура окружающей среды.....	5° ± 45° С

## ВОЙСТВА УСТРОЙСТВА

- ✓ Постоянное давление благодаря регулированию частоты оборотов вала насоса.
- ✓ Энергосбережение из-за меньшего потребления насосом электроэнергии.
- ✓ Плавное включение и выключение насоса, что уменьшает опасность гидроудара.
- ✓ Защита от «сухого хода», возникающего при недостаточном количестве воды на всасывании.
- ✓ Автоматический перезапуск в случае возникновения «сухого хода», с автономным режимом восстановления работы устройства после сбоя.
- ✓ Эффективный контроль над герметичностью системы, что предохраняет насос в случае повторяющихся перезапусков.
- ✓ Цифровой индикатор давления.
- ✓ Светодиоды и информация на табло сообщают о работе устройства, а так же о возникновении какой-либо ошибки.
- ✓ Вспомогательные контакты для дистанционного управления, парного соединения или двойной точки настройки установленного значения.
- ✓ Возможность плавного пуска двигателя насоса

- ✓ Возможность работы в двоянных подкачивающих станциях.

## ЗАЩИТНЫЕ ФУНКЦИИ УСТРОЙСТВА

- ✓ Сухой ход
- ✓ Пониженное напряжение на линии (активация на уровне приблизительно 200 Вольт)
- ✓ Повышенное напряжение на линии (активация на уровне приблизительно 260 Вольт)
- ✓ Защита от короткого замыкания
- ✓ Амперметрический контроль выходного напряжения двигателя насоса
- ✓ Внутренний перегрев в инверторе
- ✓ Серьезные нарушения герметичности с повторяющимися перезапусками насоса

## УСТАНОВКА

### ГИДРАВЛИЧЕСКИЕ СОЕДИНЕНИЯ

Устройство *Sirio Entry* должно быть установлено на напорной магистрали насоса. Возможна как вертикальная, так и горизонтальная установка. Направление потока должно совпадать с направлением стрелки, изображенной на корпусе устройства. Распределение к точкам водопотребления должно происходить уже после устройства.


Вода, попадающая в *Sirio Entry*, не должна иметь никаких твердых включений и/или иных субстанций, которые могут засорить обратный клапан, встроенный в устройство.

Для ограничения количества перезапусков, вызванных незначительными нарушениями герметичности системы, установите после *Sirio Entry* маленький гидроаккумулятор (1-2 литра). Подобные проблемы являются обычным явлением для большинства систем. Следует отметить, что давление бака должно соответствовать заданным значениям устройства. Это так же поможет гарантировать плавную работу в системах с большим потреблением воды (например: посудомоечные машины, система слива в туалетных комнатах и т.д.)

Ни в коем случае нельзя устанавливать обратный клапан между *Sirio Entry* и насосом или между устройством и источником потребления, так как это может нарушить работу системы.

Необходимо установить обратный клапан на подающую трубу насоса, с тем, чтобы предотвратить ее слив, когда насос выключается.

Не рекомендуется устанавливать оборудование внутри предохранительных шкафов, где может образоваться сильный конденсат.

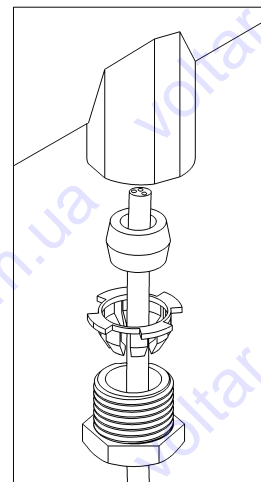
 **Внимание:** перед любым вмешательством в систему следует открыть водоразборный кран, из-за того, что трубопровод находится под давлением даже при выключенном насосе.

# ⚡ ЭЛЕКТРИЧЕСКИЕ СОЕДИНЕНИЯ

## ⚠ ВНИМАНИЕ!

- Все работы по проводным соединениям должны осуществляться специализированным персоналом.
- Неправильное подсоединение насоса может повлечь за собой повреждение как самого устройства, так и насоса.
- Несоблюдение рекомендаций, указанных в руководстве, может причинить серьезный вред предметам и /или нанести повреждения людям. Производитель не несет никакой ответственности за вред, причиненный людям и/или имуществу, ставший результатом несоблюдения рекомендаций данного руководства.
- Если кабель питания или кабель между *Sirio Entry* и электронасосом поврежден, только производитель, назначенное им лицо или квалифицированный персонал может заменить его; выполнение данного условия необходимо для предотвращения опасных ситуаций для предметов и людей.

Подсоедините электрические провода к соответствующим клеммам. Правильный порядок подсоединения всех компонентов должен быть строго соблюден. Крепежные гайки должны быть затянуты, что предотвратит выдергивание или сгибание проводов. Вход к клеммам вспомогательных контактов в стандартном устройстве заглушен. Если необходимо подсоединить к устройству провод дистанционного управления, то в выкрученной пластмассовой гайке выдавливается отверстие для провода. Диаметр отверстия для кабельного уплотнения должен быть 7 мм. С кабельными уплотнениями используйте резиновую втулку, которая поставляется в комплекте. Она подходит для кабелей сечением от 3.5 мм до 6.5 мм.



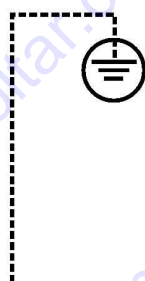
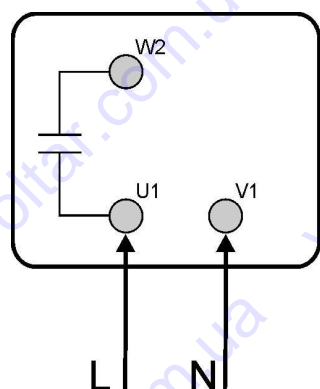
⚠ Если устройство используется в одной из ниже перечисленных ситуаций:

- Температура перекачиваемой жидкости больше 30°C
- Температура окружающей среды выше 35°C,

то в качестве питающего кабеля и кабеля на двигатель насоса должен использоваться кабель с температурной устойчивостью не ниже 100°C.

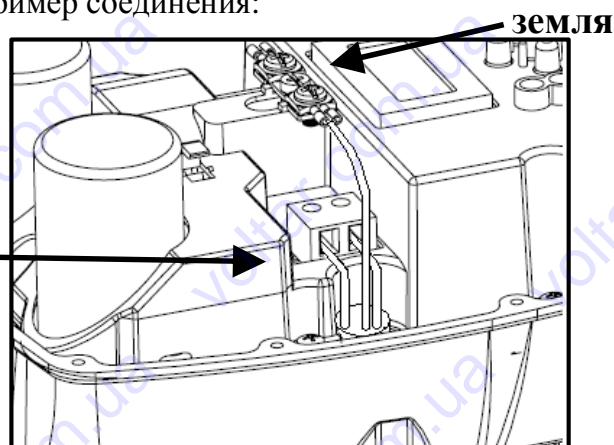
## ✓ СОЕДИНЕНИЕ С ДВИГАТЕЛЕМ НАСОСА

*Sirio Entry* подсоединяется к монофазным насосам с питанием 230 В перем.тока. Перед тем, как осуществлять проводное соединение с устройством, клеммы внутри насоса необходимо проверить, чтобы соединение было произведено так, как рекомендует производитель насоса. Рисунок, размещенный ниже, показывает типичный пример соединения:



Двигатель  
1X230V~  
их соединений к  
той колодке, с

94



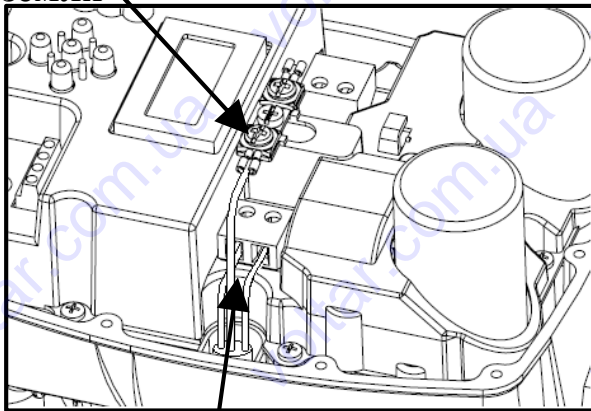
пометкой “MOTOR”, подсоедините два провода электропитания двигателя; а затем продолжите процедуру подсоединением провода заземления на один конец двойного крепления заземления, используйте для этого специальные клеммы-проушины, поставляемые в комплекте. Провода на данное крепление должны быть предварительно зачищены специалистом с помощью специального устройства. Провода на данное крепление должны быть предварительно зачищены специалистом с помощью специального устройства. Устройство Sirio Entry может работать с насосами, макс. частота которых 50 Гц и максимальная мощность двигателя до 1500 Вт.

Устройство оборудовано защитой от короткого замыкания.

Если длина кабеля между устройством и насосом менее 30м, то кабель должен иметь сечение 1.5 мм<sup>2</sup>, если больше 30 м (и до 90 м), то - 2.5 мм<sup>2</sup>.

Тип кабеля выбирается в зависимости от условий использования устройства (бытовые условия, сухое или влажное помещение, внутри помещения или на улице).

### ✓ СОЕДИНЕНИЕ ЛИНИИ ЗЕМЛЯ



**Линия 230Vac-  
50/60 Hz**

соответствующим местным стандартам, и, в любом случае, никогда не превышающим 100Ω

Устройство имеет однофазную 230 В 50/60 Гц. линию питания. Электрическая система, к которой будет подключено оборудование, должна отвечать требованиям безопасности и должна быть оснащена:

- автоматическим особо точным терромагнитным переключателем с высокой мощностью выключения, установленным по току, пропорционально мощности насоса в системе (см. таблицу ниже)

- заземлением с суммарным сопротивлением, соответствующим местным стандартам, и, в любом случае, никогда не превышающим 100Ω

Если устройство используется в бассейнах, фонтанах или садовых прудах, всегда следует устанавливать автоматический размыкатель тип «А» (автомат-выключатель) от токов на землю (с  $I_{\Delta n}=30mA$ ).

Система, состоящая из Sirio Entry и электронасоса, считается «фиксированной, неизменной системой»; следовательно, рекомендуется максимально предотвратить случайное отсоединение устройства от сети питания, к которой оно было изначально подключено, и, чтобы оно потом не было случайно подключено к другому источнику питания, не оснащено защитным устройством.

Для проведения электрического соединения к зеленой клеммной двухполюсной колодке, с пометкой “LINE”, подсоедините два электропровода от устройства; продолжите процедуру подсоединением провода заземления на один конец двойного крепления заземления, используйте для этого специальные клеммы-проушины, поставляемые в комплекте. Провода на данное крепление должны быть предварительно зачищены специалистом с помощью специального устройства. Провода на данное крепление должны быть предварительно зачищены специалистом с помощью специального инструмента.

Мощность насоса, установленного в системе (KW)	Терромагнитная защита (A)
0.37 (0.5 л.с.)	4
0.75 (1 л.с.)	6
1.5 (2 л.с.)	12

Для насосов мощностью 1.1 кВт рекомендованное сечение кабеля 1.5 мм<sup>2</sup>, а для насосов, мощность от 1.1 кВт до 2.5 кВт – 2.5 мм<sup>2</sup>.

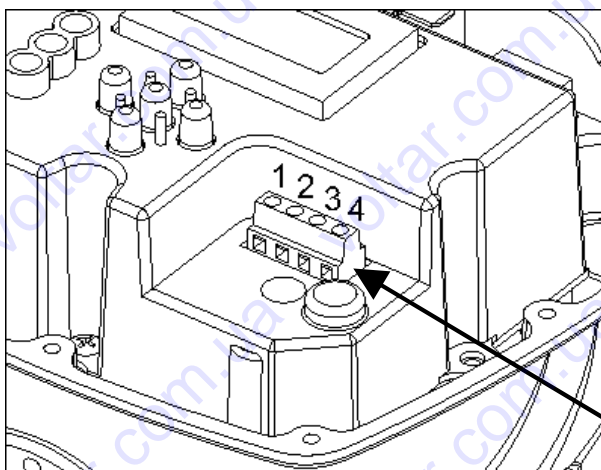
Если кабель питания длиннее 5 – 10 метров, то, во избежание потери электропитания, при уменьшении задержки срабатывания минимальной защиты от недостаточного напряжения, он должен иметь сечение 2.5 мм<sup>2</sup>.

Тип кабеля выбирается в зависимости от условий использования (бытовые условия, сухое или влажное помещение, внутри помещения или на улице).

Необходимо так же учитывать специфику установки насоса, к которому будет подсоединяться прибор Sirio Entry. Данная специфика указывается изготовителем.

### ✓ ПОДСОЕДИНЕНИЕ ВСПОМОГАТЕЛЬНОГО КОНТАКТА

Защита между разъемом для вспомогательного контакта и сетью питания обеспечивается «основной» изоляцией (тип изоляции в соответствии с EN 60730-1). Любой провод, который будет подключен к этому разъему, требует такого же типа изоляции. По этой причине, соединение должно быть выполнено с использованием кабеля именно такого типа, который может гарантировать дополнительную изоляцию.



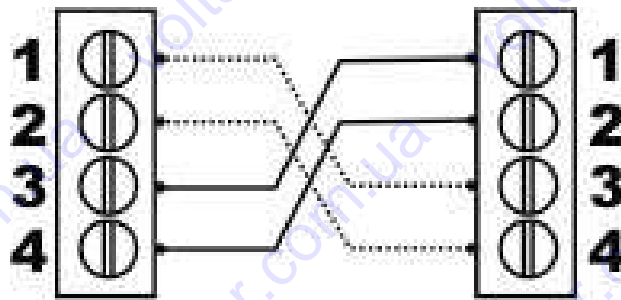
Sirio Entry снабжено специальным разъемом для вспомогательного контакта, что позволяет устройству осуществлять дополнительные функции, когда к нему подсоединяют внешнее оборудование. Функции вспомогательного контакта зависят от настроек параметров «Вспомогательного Контакта», которые описаны в разделе «Программирование». Три рабочих режима, соответствующие функции и способы подсоединения описаны ниже.

вспомогательный разъем

#### НАСТРОЙКА ПАРАМЕТРА = «1»

«ВСПОМОГАТЕЛЬНОГО КОНТАКТА» - смена функций в сдвоенных подкачивающих станциях.

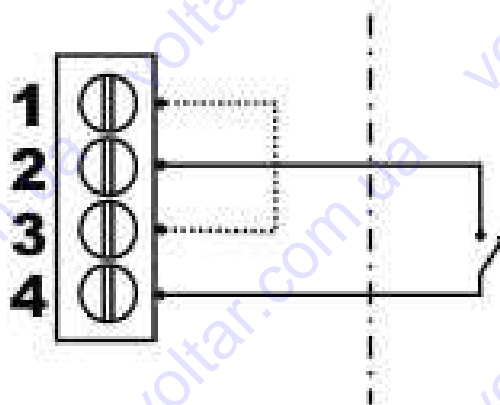
Когда параметр «ВСПОМОГАТЕЛЬНОГО КОНТАКТА» настроен на «1», тогда устройство Sirio Entry настроено на работу, как автономная независимая система; или во взаимодействии с партнерским устройством в составе сдвоенной подкачивающей станции. Работа в сдвоенных подкачивающих станциях осуществляется, если используется согласующий кабель. Если устройство настроено на независимую работу, то не требуется никакого соединения. Когда Sirio Entry подсоединено к другому устройству для создания подкачивающей группы, следуйте схеме проводного соединения, приведенной здесь; для получения более подробной информации о работе устройств в составе сдвоенных подкачивающих станций, см. раздел приложения «ПОДКАЧИВАЮЩИЕ УСТРОЙСТВА».





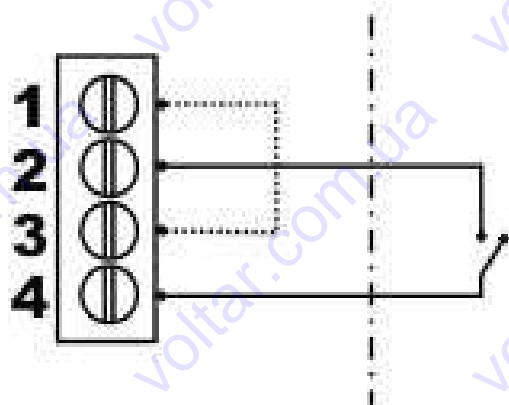
## НАСТРОЙКА ПАРАМЕТРА = «2» «ВСПОМОГАТЕЛЬНОГО КОНТАКТА» - функция дистанционного включения/выключения

Когда параметр «ВСПОМОГАТЕЛЬНОГО КОНТАКТА» настроен на «2», тогда устройство *Sirio Entry* настроено на дистанционное включение и выключение, в соответствии с требованиями системы. Данная функция является полезной, когда нужно запрограммировать включение насоса в одно время с другими устройствами, подсоединенными к одному и тому же контрольному прибору; как, например, в поливочных системах, когда контрольное устройство поливочной системы включает один или более соленоидных клапанов системы. Подсоедините устройство, как показано на схеме проводного соединения, приведенной здесь; при этом, необходимо иметь в виду, что, когда внешний контакт открыт, *Sirio* не включит насос, даже если система достигнет величины  $P_{min}$ ; тогда как, когда внешний контакт закрыт, устройство будет работать в соответствии с установленными значениями.



## НАСТРОЙКА ПАРАМЕТРА = «3» «ВСПОМОГАТЕЛЬНОГО КОНТАКТА» - функция второй точки настройки ( $P_{max2}$ )

Когда параметр «ВСПОМОГАТЕЛЬНОГО КОНТАКТА» настроен на «3», тогда устройство *Sirio* настроено на регулирование вращений вала насоса в соответствии с величиной давления  $P_{max2}$ . Данная функция может потребоваться, когда устройство должно постоянно работать при разном значении давления относительно параметра  $P_{max}$ , например, если в системе существуют источники потребления, требующие разного уровня давления. Подсоедините устройство, как показано на схеме проводного соединения, приведенной здесь; при этом, необходимо иметь в виду, что, когда внешний контакт открыт, *Sirio Entry* начнет вращать вал насоса в соответствии с значением давления  $P_{max}$ , тогда как, если внешний контакт закрыт, устройство установит скорость вращения вала насоса в соответствии со значением  $P_{max2}$ .



**⚠ ВНИМАНИЕ!** Неправильное проводное соединение вспомогательного контакта может привести к потере напряжения, короткому замыканию, и, в последующем, к сгоранию предохранителей! Соединения должны производиться с особой тщательностью.

## 🔘 ПУСК:

**ВНИМАНИЕ:** насос при первом включении не должен работать без воды долгое время (индивидуальное для каждой модели насосов), так как это может привести к перегреву инвертора! Наполните насос жидкостью перед подсоединением его к системе.

Как только сделаны и проверены все электрические соединения, закройте крышку прибора и включите питание.

Сейчас прибор Sirio Entry находится в дежурном режиме; в данном режиме (насос не включен) можно устанавливать различные параметры (см.раздел «программирование») до того, как система начнет свою работу.

Для запуска насоса необходимо просто нажать кнопку «on-off», расположенную в центре прибора. Sirio Entry отменит дежурный режим и вал насоса начнет крутиться.

Если электронасос не включается или создает аномальные вибрации, проверьте правильность соединения насоса и его конденсатора.

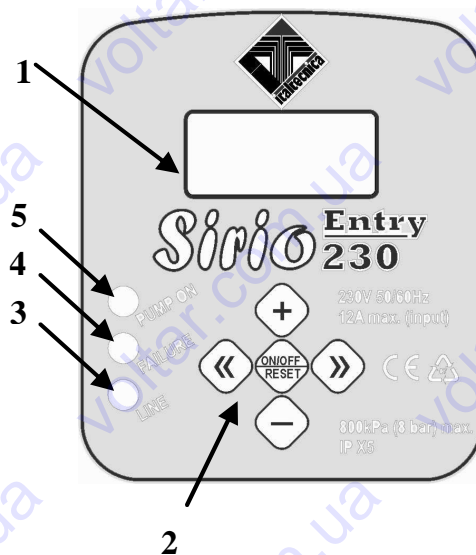
Для заполнения насоса водой, можно нажать на приборе кнопку «+», что заставит насос работать на полную мощность, причем механизм защиты от сухого хода не включится.

После установки всех параметров устройства, запишите данные в таблицу, размещенную в конце руководства. В будущем может потребоваться обращение к этим данным, как для личных потребностей, так и в случае гарантийного ремонта.

## 📁 ПРОГРАММИРОВАНИЕ:

### ✓ ОПИСАНИЕ ВНЕШНЕЙ ПАНЕЛИ УСТРОЙСТВА

1. Цифровой дисплей, показывающий значения давления, ошибки и конфигурацию меню.
2. Кнопки включения, выключения насоса; а так же кнопки программирования.
3. Зеленая сигнальная лампочка, сообщающая о том, что линия в рабочем состоянии (LINE).
4. Красная сигнальная лампочка, сообщающая об ошибке (FAILURE).
5. Желтая сигнальная лампочка, сообщающая о том, что работает (PUMP ON).



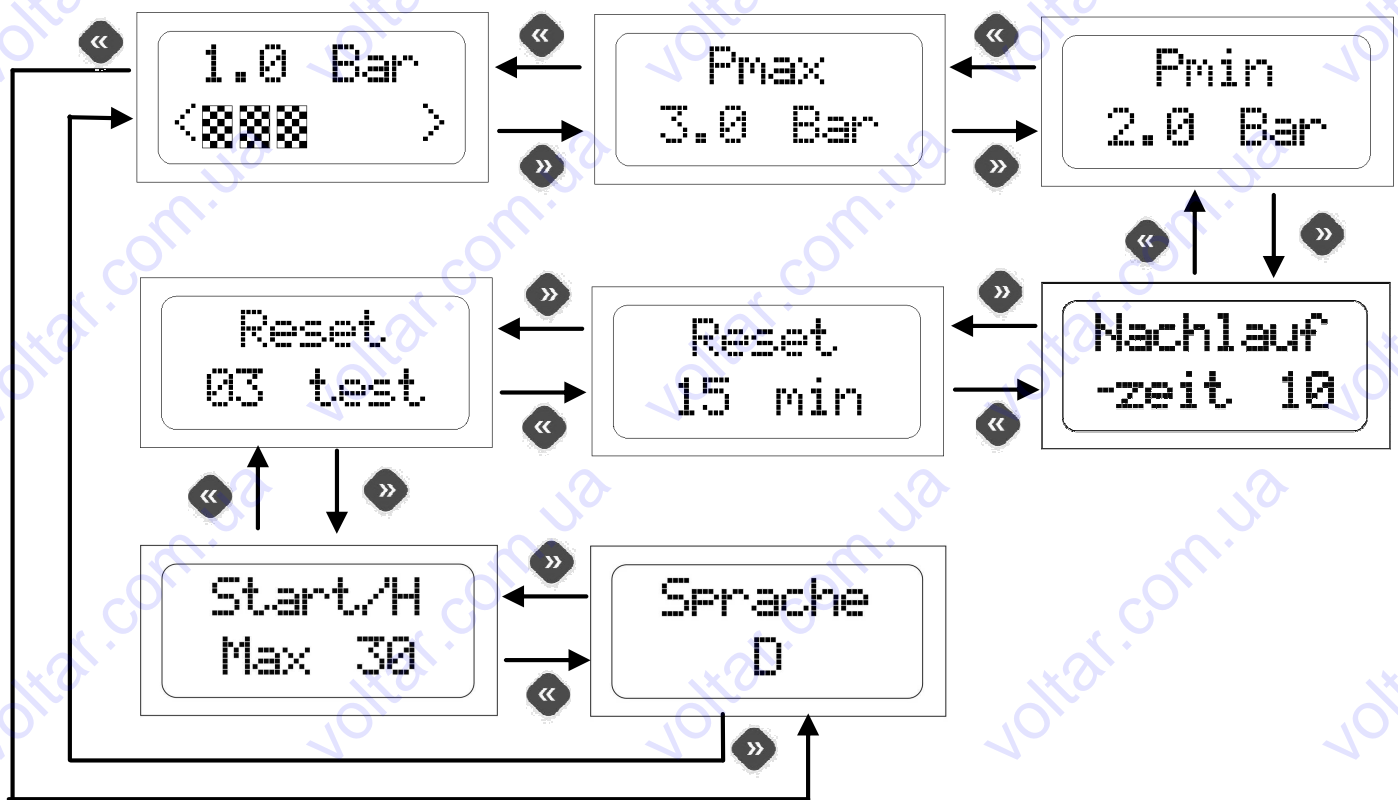
насос

### ✓ ОПИСАНИЕ ФУНКЦИЙ КНОПОК

- 🔙 Стрелка, направленная влево: прокручивает страницы меню в обратном порядке
- 🔚 Стрелка, направленная вправо: пролистывает страницы меню вперед
- 🔄 ON/Off/Reset (Вкл-выкл/перезагрузка): переключает устройство из дежурного режима, а так же перегружает прибор по сигналу тревоги и /или в ситуации ошибки.
- ➕ Кнопка «+»: увеличивает параметр, показанный на экране, а так же заставляет насос работать с максимальной производительностью.

Кнопка «—»: уменьшает параметр, показанный на экране, а так же отображает силу тока, потребляемую насосом.

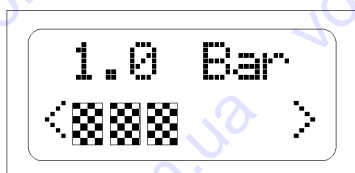
## СТРУКТУРА МЕНЮ



### ✓ ОПИСАНИЕ ПАРАМЕТРОВ И СТРАНИЦ МЕНЮ

#### ПАРАМЕТРЫ, ЗАДАВАЕМЫЕ ПОЛЬЗОВАТЕЛЕМ:

Данные параметры доступны для изменения, когда устройство включено.



**Главная страница:** когда Sirio Entry находится в стандартном рабочем режиме, первая строка на экране отображает текущее давление; а вторая – скорость насоса в процентном соотношении. В таком режиме пользователь с помощью кнопок курсора может перейти в разные страницы меню; или с помощью кнопки «on-off», расположенной в центре, - переключиться в дежурный режим. Когда Sirio Entry находится в дежурном режиме, насос не включится, даже если давление упадет ниже установленной величины «P min». Для выхода из дежурного режима, снова нажмите кнопку, расположенную в центре.

Если кнопка «+» удерживается, насос начинает работать на предельной рабочей скорости, при этом отключается функция защиты от сухого хода (используйте данную функцию для заполнения насоса при первом запуске). Для выведения на экран информации о силе тока, нужно нажать кнопку «—».



**Pmax:** данный параметр может использоваться для настройки заданного значения. Это показатель постоянного давления, которое потребитель хочет установить в системе (макс.давление). В процессе работы Sirio Entry регулирует скорость вращения вала насоса, подстраивая его к производительности, требующейся источникам потребления, поддерживая, таким образом, в системе постоянное давление. Если установленная

величина Pmax больше, чем макс. напор насоса, то насос будет всегда выключаться, когда краны закрыты. Sirio Entry выключает насос, когда поток воды, проходящий через него, падает ниже минимальных установок (прибл. 2 л/мин), не зависимо от давления, достигнутого в системе. С помощью кнопок «+» и «-» можно изменить установленный параметр.



Pmax2  
2.5 Bar

новым установленным значением, в соответствии с которым Sirio Entry настраивает скорость вращения вала насоса.



Pmin  
2.0 Bar


**Pmin:** это величина отображает значение, при котором происходит перезапуск насоса. Если открывается источник потребления, насос не включится до тех пор, пока давление в системе не упадет ниже значения Pmin. Как только насос включается, скорость вращения вала регулируется таким образом, чтобы поддерживать значение давления как можно ближе к значению Pmax. Минимальная разница, которую можно установить между Pmax и Pmin – 0.3 бар, хотя рекомендуется устанавливать данное значение на уровне 0.5 бар. С помощью кнопок «+» и «-» можно изменить установленный параметр.

**Stop Delay (Остановка, пауза):** Используйте этот параметр для определения того, через сколько секунд после прекращения всех функций, электродвигатель насоса должен остановиться. Для того чтобы работа шла в более плавном режиме в условиях слабого потока и постоянного включения/ выключения насоса, следует увеличить паузу выключения насоса. Увеличение данного параметра может решить проблему частых выключений устройства защиты от сухого хода, особенно в случае со скважинными насосами, а так же насосами, у которых есть проблемы с самовсасыванием. Изготовитель



Stop  
Delay 10

устанавливает значение остановки насоса на уровне 10 сек. С помощью кнопок «+» и «-» можно изменить установленный параметр.



Reset  
15 min

**Reset min. (Интервал автоматической перезагрузки):** если насос в процессе работы испытывает временный недостаток воды на всасывании, Sirio Entry отключает питание насоса для предотвращения повреждения электронасоса. С этой страницы меню можно установить (в минутах) время автоматической перезагрузки. По окончании установленного времени устройство протестирует систему на предмет восстановления подачи воды на всасывании. Если результат тестирования положительный, Sirio Entry автоматически отменит состояние ошибки и система снова перейдет в рабочий режим; если нет – устройство произведет еще одну попытку после окончания установленного периода времени. Максимально дозволённый интервал – 300 минут (рекомендованный: 60 мин). С помощью кнопок «+» и «-» можно изменить установленный параметр.



Reset  
03 test

**Reset test (Количество попыток автоматических перезагрузок):** этот параметр устанавливает число попыток, которые предпримет Sirio Entry для повторного запуска насоса, выключенного из-за сухого хода. Как только количество попыток исчерпано, система отключается, а для ее включения необходимо непосредственное вмешательство пользователя.

Если данное значение равно «0», функция автоматической перезагрузки выключена. Максимально допустимое значение данного параметра – 10. С помощью кнопок «+» и «-» можно изменить установленные параметры.



Start/H  
Max 30

**Start/H (Максимальное число запусков в час):** С этой страницы можно задать максимальное число запусков насоса в час перед включением сигнальной системы, которая срабатывает при серьезном нарушении герметичности. Считаются только короткие запуски, а именно, те, после которых не следует процесса всасывания воды в

объеме 2.5 литров/мин. Если сигнальная система активизируется слишком часто или же она срабатывает без должной причины, рекомендуется увеличить параметр на этой странице с помощью кнопки «+». Если же, с другой стороны, вы хотите полностью убрать контроль над нарушением герметичности, нажимайте кнопку «-» до тех пор, пока на нижней строчке страницы не появится слово «OFF».



Language  
EN

**Language (Язык):** Язык меню и сигнальных сообщений может быть выбран пользователем. С помощью кнопок «+» и «-» можно изменить установленные параметры.

### Параметры, задаваемые установщиком:

Данные параметры можно найти на скрытых страницах меню. Они обычно изменяются при установке. Для доступа на эти страницы переведите устройство в дежурный режим и в течение 5 секунд держите одновременно кнопки «+» и «-». В скрытом меню для пролистывания страниц используются кнопки «<<» и «>>», а для изменения параметров – кнопки «+» и «-». Для возврата на главную страницу следует нажать кнопку в центре.



S. Start  
YES

**Soft Start (плавный пуск):** С помощью данного параметра можно активировать или отключить функцию «плавного пуска». При активации этой функции насос осуществляет плавное включение. Если функция отключена, то насос запускается всегда на предельной скорости за 1 секунду до начала изменения числа оборотов вала насоса в минуту. С помощью кнопок «+» и «-» можно изменить

данный параметр.



PID  
25

**PID (ПИД) Контроль:** Этот параметр используется для установки скорости реакции системы на изменение давления (ускорение и замедление). Низкие величины PID говорят о медленной, но более точной реакции (более плавное включение и выключение), тогда как высокие величины данного параметра используются для установки большей скорости реакции. Когда система нестабильна (колебания

давления вместе с последующим изменением скорости электродвигателя), рекомендуется устанавливать низкие величины PID. С другой стороны, когда реакция системы на колебания давления слишком медленная, мы рекомендуем увеличивать величины PID (макс.50). Значение по умолчанию, устанавливаемое изготовителем, равняется 25-и. Для изменения параметра PID используются кнопки «+» и «-».



Min. Freq  
50%

**Min. Freq (Минимальная частота):** Этот параметр используется для установки минимальной частоты тока, питающего электродвигатель насоса (то есть количества оборотов). Данное значение имеет процентное выражение, рассчитанное от максимальной величины частоты. Этот параметр может быть установлен на следующих уровнях: 50,60, или 70%. Для поверхностных насосов рекомендуется

минимальная 50%-я частота, которая устанавливается изготовителем по умолчанию. Для насосов, погруженных на 8-10 метров – 60%. Для насосов, погруженных более чем на 10 метров, настоятельно рекомендуется установить параметр на отметке 70%. В любом случае, может быть полезным увеличение данной величины в случаях, когда пуск электродвигателя насоса осуществляется медленно и имеется значительная потеря давления в системе в этой фазе. Величина минимальной частоты изменяется с помощью кнопок «+» и «-».



I max  
0.0 A

**I max:** этот параметр используется для установки значения максимальной силы тока, которая может быть потреблена насосом в стандартных условиях. Если данное значение превышает, то насос будет остановлен. Насос так же будет остановлен в случае, если в процессе работы сила тока будет ниже 0.5 А (при этом произойдет прерывание соединения между насосом и Sirio Entry). Аварийное

время защиты обратно пропорционально значению перегрузки; следовательно, небольшая перегрузка означает отключение с запаздыванием, тогда как серьезная перегрузка приведет к резкому прерыванию работы. Данный параметр может быть настроен на величину от 0.5 до 9.7. Когда устройство включено, если значение **I max** настроено на 0.5 А (настройка изготовителя), то страница, с которой будет задаваться значение максимальной силы тока, будет отображена и прибор не начнет свою работу, пока не будет установлено значение максимальной силы тока.



**Aux.Con. (Вспомогательный контакт):** используйте данный параметр для выбора функции, связанной со вспомогательным контактом; значения, которые могут быть установлены, следующие:

«1 <->» для использования вспомогательного контакта,

связывающего два прибора Sirio Entry в составе сдвоенной подкачивающей станции (есть настройка изготовителя на состояние ошибки)

« 2 <- » для использования вспомогательного контакта, осуществляющего дистанционное управление включения и выключения насоса

« 3 x 2» для использования вспомогательного контакта, контролирующего вторую точку настройки давления (Pmax2).

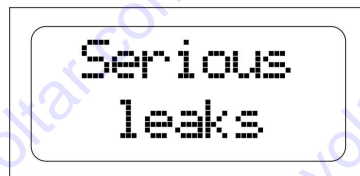
Дальнейшая информация, касающаяся, проводного соединения, а так же трех разных режимов работы, содержится в разделе «СОЕДИНЕНИЕ ВСПОМОГАТЕЛЬНОГО КОНТАКТА».

## ✓ СИГНАЛЬНЫЕ СИСТЕМЫ



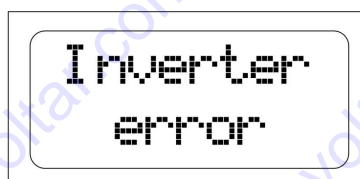
**Dry running (Сухой ход):** это сообщение появляется, когда система останавливается из-за недостатка воды на всасывании. Если функция автоматической перезагрузки срабатывает, прибор Sirio Entry автоматически произведет серию попыток для проверки восстановления водоснабжения. Для очистки состояния ошибки

нажмите кнопку «reset», расположенную в центре.



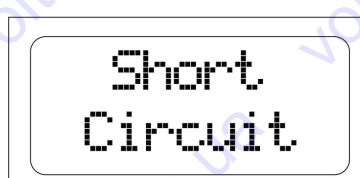
**Serious leaks (Нарушение герметичности системы):** это сообщение появляется, когда насос выключается после частых перезапусков, вызванных нарушением герметичности системы. Для восстановления рабочего состояния системы после появления сигнального сообщения, нажмите кнопку «reset», расположенную в

центре. Если такое состояние системы происходит регулярно, нарушая нормальную работу насоса, то данную функцию можно отключить. Тем не менее, перед отменой, убедитесь, что это не причинит вреда насосу или системе в целом (см. раздел «ОПИСАНИЕ ПАРАМЕТРОВ И СТРАНИЦ МЕНЮ»)



**Inverter error (Ошибка инвертора):** это сообщение появляется, когда инвертор отключается после потери напряжения в системе; происходит снижение других значений ниже установленных параметров, или перегрев двигателя насоса, после которого насос отключается. Несмотря на то, что система автоматически восстанавливает свою работу примерно через 3 мин. после того, как

состояние ошибки было преодолено, данное сообщение остается на экране, предупреждая пользователя, что в гидравлической или электрической системах имеются нарушения. Каждый раз, как только данное сигнальное сообщение появляется на экране, рекомендуется привлечь специализированный персонал для проверки системы, во избежание угрозы электрического повреждения/поражения. Для того, чтобы убрать сообщение с экрана, необходимо просто нажать кнопку «reset», расположенную в центре.

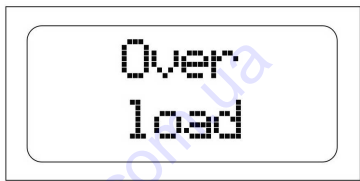


**Short Circuit (Короткое замыкание):** Это сообщение появится на экране в случае короткого замыкания в инверторе, что может произойти, если электродвигатель был неправильно подсоединен или

если электрическая изоляция кабелей, с помощью которых электродвигатель насоса подсоединен к устройству, повреждена.

Когда появляется данная ошибка, электрическая система должна быть незамедлительно проверена квалифицированным специалистом.

Исправить ошибку можно только обесточив устройство, после чего устраняется причина ошибки. Попытка запустить инвертор в процессе КЗ может вывести из строя устройство, а так же представлять опасность для пользователя.



**Over Load (Перегрузка):** это сигнальное сообщение появляется, когда мощность двигателя выше, чем установленное значение силы тока ( $I_{max}$ ); данное состояние может быть вызвано чрезвычайно тяжелыми условиями эксплуатации насоса, неполадками в электродвигателе, если он осуществляет слишком частые перезапуски; или же существуют

проблемы с кабелем питания между насосом и Sirio Entry. Если данное сигнальное сообщение часто появляется на экране, установщик должен проверить систему.

## ? ВОЗМОЖНЫЕ ПРИЧИНЫ НЕПОЛАДОК:

### ✓ Когда один из кранов открыт, но насос не включается или включается с задержкой

Значение  $P_{min}$  слишком низкое или обратный клапан установлен между насосом и устройством Sirio Entry. Попробуйте увеличить стартовое давление  $P_{min}$  и измените местоположение клапанов.

### ✓ Когда краны закрыты, насос останавливается, но затем через несколько секунд снова включается; а система при этом герметична

Разница между  $P_{min}$  и  $P_{max}$  слишком мала; падения давления, которое возникает, когда насос останавливается, достаточно для того, чтобы произошла перезагрузка (новый старт). Увеличьте значение  $P_{max}$  или уменьшите –  $P_{min}$ .

### ✓ Насос постоянно включается и выключается

В системе нарушена герметичность. Проверьте гидравлические соединения. Проверьте надписи на экране сообщающие о падении давления, когда краны закрыты. Проверьте, не засорился ли обратный клапан Sirio Entry. Засор может мешать клапану закрываться. Если необходимо, почистите клапан сжатым воздухом.

### ✓ На экране устройства часто появляется сообщение «dry running» «сухой ход»

Подающая магистраль насоса высыхает, когда система не используется некоторое время. Это будет препятствовать наполнению насоса, при его последующем включении. Если в систему встроены донный клапан, проверьте его работу.

### ✓ Устройство часто сигнализирует об ошибке инвертора.

Электрическое напряжение не соответствует техническим данным устройства; следует обратиться к квалифицированному специалисту.

Инвертор больше не охлаждается или температура прокачиваемой жидкости слишком высокая; проверьте наличие посторонних предметов, которые блокируют поток воды и, если необходимо, устройство должно быть проверено производителем.

✓ **Когда водопотребление невелико, насос плохо работает**

Поток слишком низкий, устройство не может его определить и выключает насос. Установите в системе небольшой гидроаккумулятор (1-2 литра) для придания ей большей гибкости и уменьшения количество перезапусков.

✓ **Насос не выключается**

В системе серьезное нарушение герметичности или обратный клапан устройства засорен; попробуйте подвигать обратный клапан с тем, чтобы проверить, что пружина доходит до затвора. Сенсор, определяющий положение клапана, сломан. Устройство должно быть проверено изготовителем.

✓ **Насос работает на максимальной скорости, но производительность низкая**

Может быть, что вал насоса вращается в противоположном направлении. Попробуйте изменить направление вращения. Насос поврежден или посторонний предмет блокирует всасывающую магистраль.

✓ **Когда в системе требуется больше воды, давление падает**

Это нормальная ситуация, возникающая из-за того, что устройство не форсирует работу насоса, большую, чем его производительность. При достижении определенного значения производительности, давление больше не будет компенсироваться, так как насос уже работает с максимальной производительностью. В данном случае необходимо установить насос с большей производительностью.

✓ **Сообщение «Ошибка инвертора» появляется на экране через несколько секунд после запуска насоса**

Эта ошибка может быть вызвана несоответствием напряжения сети. Определите с помощью вольтметра касается проблема недостаточного или избыточного напряжения. Насос в процессе измерения должен быть включен. Если имеет место первое, используйте электрический кабель большего сечения для уменьшения потери напряжения, но если последнее – обратитесь к изготовителю.

## **ОБСЛУЖИВАНИЕ:**

Sirio Entry разработан так, чтобы свести к минимуму обслуживание прибора. Для того, чтобы гарантировать длительную эксплуатацию, а так же прекрасную работу, всегда следуйте инструкциям, указанным ниже:

- убедитесь, в том, что Sirio Entry не будет подвергаться температурному режиму ниже 3°C; если все-таки данная ситуация будет иметь место, вода внутри устройства должна быть слита, что предотвратит замерзание и повреждения пластмассового корпуса;
- если насос укомплектован встроенными фильтрами, регулярно проверяйте их на наличие засоров;
- следите за тем, чтобы крышка всегда была плотно закрыта. Это предотвратит попадание воды в устройство;
- отключите электропитание и слейте воду из системы, если она не будет использоваться длительное время;



- не провоцируйте работу насоса без воды на всасывании, так как это может повредить не только насос, но и Sirio Entry;
- прежде чем использовать устройство с любыми другими жидкостями кроме воды, обратитесь к производителю;
- не производите никаких операций с устройством, когда оно открыто;
- подождите 3 минуты прежде чем снять крышку с устройства, с тем, чтобы конденсаторы успели разрядиться.



**ВНИМАНИЕ:** данное устройство не содержит частей, которые могут быть отремонтированы или заменены конечным потребителем. Следовательно, рекомендуем не удалять защитную крышку с электронной платы, так как это будет означать потерю гарантии.

Дата установки	..../..../.....	Фильтр	
Покупатель			
Модель насоса			
Модель насоса			
<b>ПАРАМЕТРЫ, НАЗНАЧАЕМЫЕ ПРИ УСТАНОВКЕ</b>			
<b>P<sub>max</sub></b>	<b>Бар</b>		
<b>P<sub>max2</sub></b>	<b>Бар</b>		
<b>P<sub>min</sub></b>	<b>Бар</b>		
<b>Задержка выключения насоса</b>	<b>Секунд</b>		
<b>Время перезагрузки</b>	<b>Минут</b>		
<b>Проверка перезагрузки</b>	<b>Кол-во проверок</b>		
<b>Включение/час макс.</b>	<input type="checkbox"/> Нет	<input type="checkbox"/> Да (кол-во включений макс.)	
<b>Плавный пуск</b>	<input type="checkbox"/> Нет	<input type="checkbox"/> Да	
<b>PID</b>			
<b>Минимальная частота</b>	<input type="checkbox"/> 50%	<input type="checkbox"/> 60%	<input type="checkbox"/> 70%
<b>I<sub>max</sub></b>	<b>Ампер</b>		
<b>Вспомогательный контакт</b>	<input type="checkbox"/> 1	<input type="checkbox"/> 2	<input type="checkbox"/> 3
<b>Для заметок</b>			

# Sirio

Entry

230

**Installazione e collegamento in gruppi di pressurizzazione gemellari**

**Installation and connection in twin booster sets**

**Installation et raccordement en groupes de pressurisation jumelés**

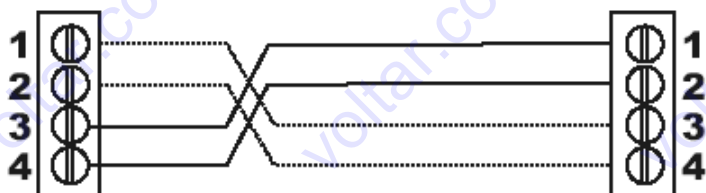
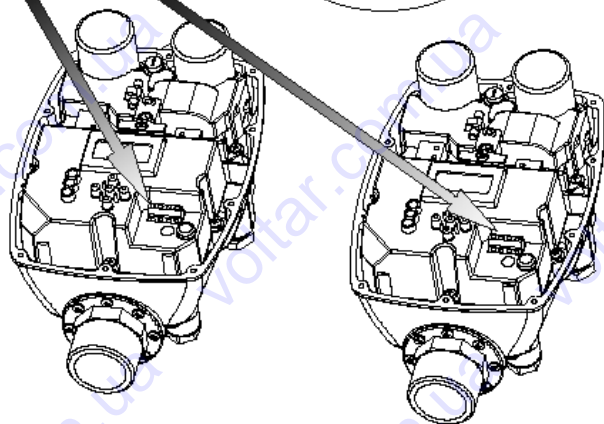
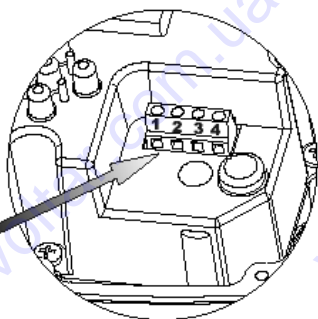
**Instalación y conexión en grupos de presurización dobles**

**Installation und Anschluss von gleichen Luftverdichtungsanlagen**

**Установка и подключение в сдвоенных подкачивающих станциях.**

## Installazione e collegamento in gruppi di pressurizzazione gemellari

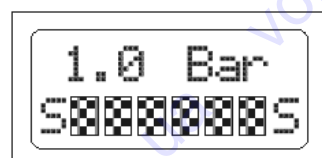
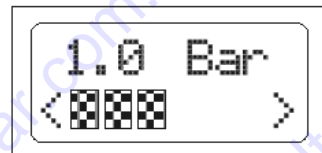
MORSETTIERA DI COLLEGAMENTO  
CONNECTION TERMINAL BLOCK  
BORNIER DE RACCORDEMENT



cavo viene collegato il dispositivo lavora in maniera autonoma.

**STATO DI MASTER:** quando il dispositivo è MASTER esso è sensibile alle variazioni di pressione nell'impianto, quindi è in grado di avviare ed arrestare l'elettropompa e di modularne i giri in funzione della richiesta di acqua dall'impianto.

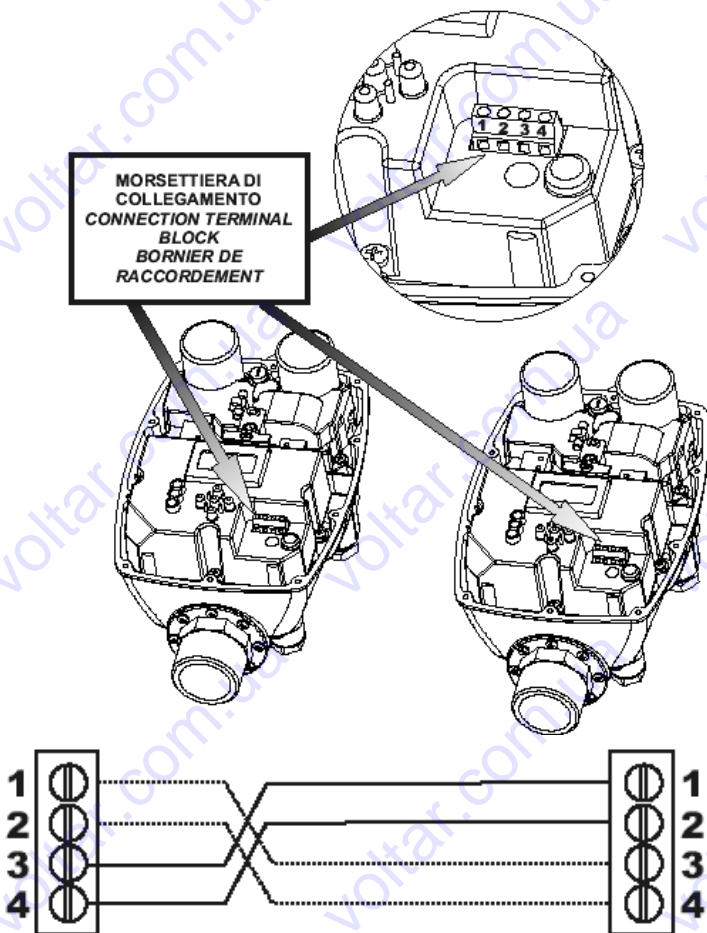
**STATO DI SLAVE:** quando il dispositivo è SLAVE appaiono 2 lettere S nella riga inferiore del display; in questa condizione, se la pompa è in funzione il numero dei giri è mantenuto costante, mentre se la pompa è ferma ne viene interdetto l'avvio anche in caso di apertura dei rubinetti.



**FUNZIONAMENTO:** al momento dell'accensione il primo dispositivo che riesce ad imporsi sull'altro assume lo stato di "MASTER" mentre l'altro diventa "SLAVE". All'apertura degli utilizzi il dispositivo "MASTER" avvia la pompa ed al raggiungimento del massimo regime di rotazione e con la pressione nell'impianto inferiore al valore impostato di Pmin, cede il controllo al secondo inverter che diverrà il nuovo "MASTER", mentre il primo diventa "SLAVE" ed il suo regime di rotazione rimane fisso. Con la progressiva chiusura degli utilizzi il secondo dispositivo arresta la pompa e cede nuovamente il controllo dell'impianto al primo inverter; quest'ultimo fermerà la propria elettropompa nel momento in cui il prelievo di acqua si azzererà in seguito alla chiusura completa di ogni utilizzo. Dopo l'arresto lo stato di "MASTER" viene ceduto all'altro dispositivo in modo che ci sia sempre una continua alternanza della pompa che viene avviata per prima. Nel caso di guasto o errore di uno dei due inverter, l'altro assume automaticamente lo stato di master ed inizia ad operare in maniera indipendente. Per attivare la funzione di scambio non è necessario impostare alcun parametro all'interno del menu, in quanto *Sirio Entry* rileva autonomamente la presenza di un dispositivo secondario attraverso il collegamento elettrico.

**I valori programmati di Pmin e Pmax devono essere uguali per entrambi i dispositivi.**

## Installation and connection in twin booster sets



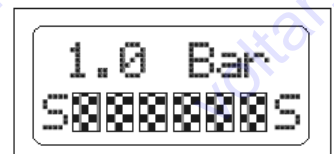
**INSTALLATION:** install each *Sirio Entry* unit on the pressure line of the corresponding electric pump. Connect the outlet union of each inverter to the delivery manifold without interposing a check valve. Connect the suction of the electric pumps to the common intake manifold, interposing a check valve for each pump to prevent it from emptying when stopped. *Sirio Entry* is compatible with both vertical and horizontal installation.

**CONNECTION:** the two *Sirio Entry* units are connected by an unshielded 4x0.5 mm<sup>2</sup> cable as shown in the diagram beside. The maximum cable length is 100 cm including stripped ends. Customers can order a preassembled connection cable with terminals and cable numbering - Ref. SR-CBL4X05-100. If no cable is connected the device will function in stand-alone mode.

**MASTER STATUS:** when the device works as a MASTER it is sensitive to pressure changes in the plant and thus capable of starting and stopping the pump unit and modulating pump rpm in accordance with water demands from the plant.



**SLAVE STATUS:** when the device works as a SLAVE two capital S characters appear on the display bottom line; in this condition if the pump is running the speed remains constant, while if the pump is stopped its starting is inhibited even when the taps are opened.

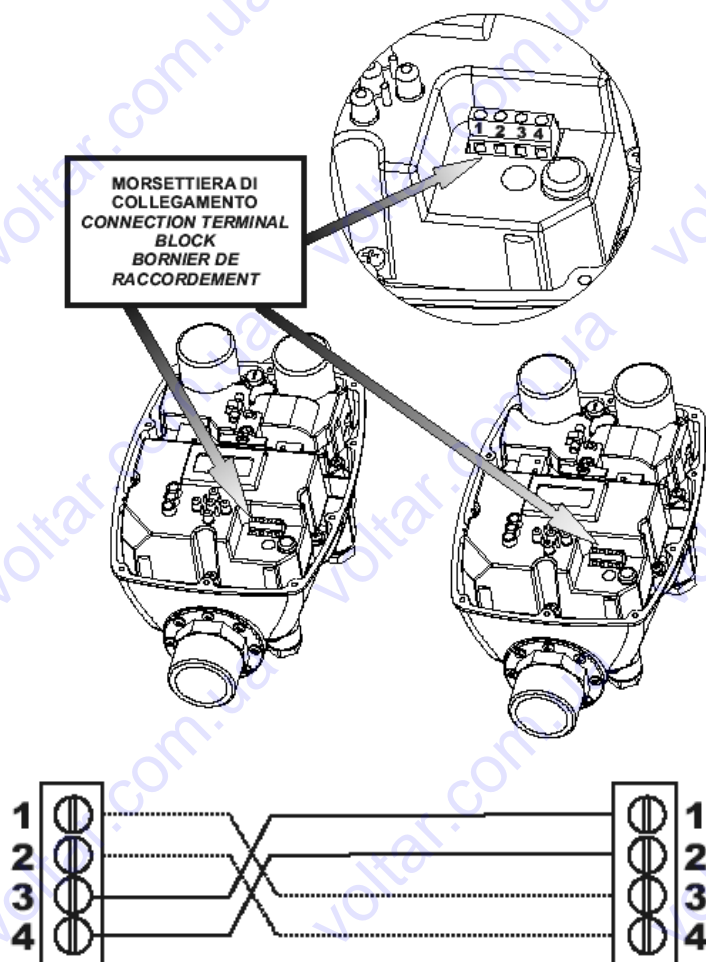


**OPERATION:** at the time of power-on the first device that gets the control over the other becomes the MASTER while the other functions as the SLAVE. When user services are opened the MASTER device starts the pump and when the maximum rotation speed is reached and the system pressure is lower than the preset Pmin value, it transfers control to the second inverter, which becomes the new MASTER, while the first inverter becomes the SLAVE and its rotation speed remains fixed. With the progressive closing of the user services the second device stops the pump and control is again transferred to the first inverter, which will stop the electric pump when the water demand is reduced to zero after complete closing of each user. After the electric pump has been stopped MASTER status is again transferred to the other device to ensure constant changeover of the pump that is started first. In the event of a fault or error on one of the two inverters, the healthy device will automatically assume MASTER status and start operating in stand-alone mode.

To activate the changeover function it is not necessary to set any parameters in the menu because *Sirio Entry* automatically detects the presence of a secondary device once the electrical connection has been made.

**The Pmin and Pmax values set must be the same for both devices.**

## Installation et raccordement en groupes de pressurisation jumelés



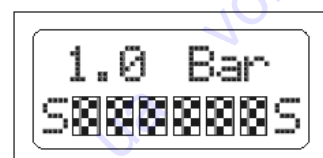
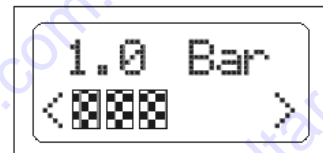
**INSTALLATION** : installer chaque *Sirio Entry* sur le refoulement de l'électropompe respective. Connecter le raccord de sortie de chaque convertisseur au collecteur du refoulement sans interposer aucun clapet anti-retour. Raccorder les aspirations des électropompes au collecteur commun d'aspiration en introduisant un clapet anti-retour pour chaque pompe afin d'éviter son vidage quand on l'arrête. *Sirio Entry* peut être monté aussi bien en position verticale qu'horizontale.

**RACCORDEMENT** : le raccordement entre les deux *Sirio Entry* s'effectue par un câble non blindé 4x0,5mm<sup>2</sup> comme le montre le schéma au verso. La longueur maximum du câble est de 100 cm y compris les dégainages. Un câble de raccordement préassemblé, muni de cosses et du numérotage des câbles (code SR-CABL4X05-100) est disponible. Si aucun

câble n'est connecté le dispositif travaille de façon autonome.

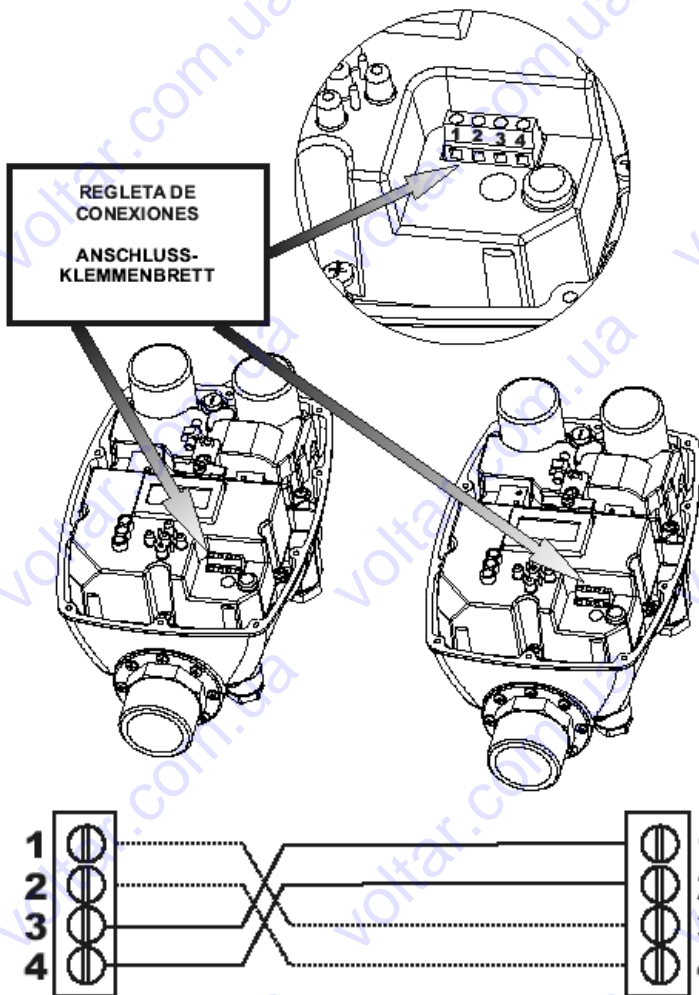
**DISPOSITIF "MASTER"** : quand le dispositif est MASTER il est sensible aux variations de pression de l'installation et il est donc en mesure de faire démarrer et d'arrêter l'électropompe et d'en réguler le régime en fonction de la demande d'eau de l'installation.

**DISPOSITIF "SLAVE"** : quand le dispositif est SLAVE, l'afficheur visualise 2 lettres S sur la ligne du bas ; dans cette condition, si la pompe est en fonction, le régime est gardé constant, tandis que si la pompe est arrêtée, son démarrage est inhibé même en cas d'ouverture des robinets.



**FONCTIONNEMENT** : au moment de la mise en marche, le premier dispositif qui arrive à s'imposer sur l'autre prend le rôle de « MASTER » tandis que l'autre devient « SLAVE ». À l'ouverture des utilisations, le dispositif "MASTER" fait démarrer la pompe et quand le régime de rotation maximum est atteint et la pression de l'installation est inférieure à la valeur de consigne de Pmin, il cède le contrôle au deuxième convertisseur qui deviendra le nouveau « MASTER » tandis que le premier devient « SLAVE » et son régime de rotation reste fixe. À la fermeture progressive des utilisations, le deuxième dispositif arrête la pompe et cède de nouveau le contrôle de l'installation au premier convertisseur ; ce dernier arrêtera sa propre électropompe au moment où le prélèvement de l'eau est réduit à zéro à la suite de la fermeture complète de chaque utilisation. Après l'arrêt, le rôle de « MASTER » est cédé à l'autre dispositif, de façon à obtenir une alternance continue de la pompe qui a démarré en premier. En cas de panne ou d'erreur d'un des deux convertisseurs, l'autre prend automatiquement le rôle de master et commence à travailler de manière indépendante. Pour activer la fonction d'échange, aucune programmation de paramètres n'est nécessaire dans le menu, étant donné que *Sirio Entry* détecte de façon autonome la présence d'un dispositif secondaire à travers la connexion électrique. **Les valeurs programmées de Pmin et Pmax doivent être identiques pour les deux dispositifs.**

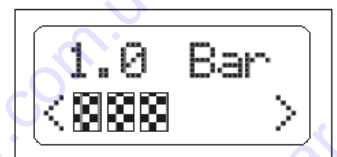
## Instalación y conexión en grupos de presurización dobles



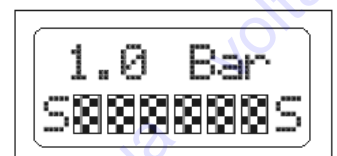
**INSTALACIÓN:** instale cada *Sirio Entry* en la impulsión de la electrobomba correspondiente. Conecte el racor de salida de cada inverter al colector de impulsión, sin interponer ninguna válvula de retención. Conecte la aspiración de las electrobombas al colector común de aspiración, incorporando una válvula de retención por cada bomba, para evitar que se vacíe cuando es detenida. *Sirio Entry* puede ser montado tanto en posición vertical como horizontal.

**CONEXIÓN:** la conexión entre los dos *Sirio Entry* se lleva a cabo con un cable sin blindaje  $4 \times 0,5 \text{ mm}^2$  de acuerdo con el esquema de al lado. La longitud máxima del cable es de 100 cm incluidas las partes peladas. Hay disponible un cable de conexión preensamblado con terminales y numeración de los cables (cód. SR-CBL4X05-100). En caso de no conectar ningún cable, el dispositivo funciona de manera autónoma.

**FUNCIÓN MASTER:** cuando el dispositivo es MASTER, éste es sensible a las variaciones de presión en la instalación, por lo que es capaz de arrancar y detener la electrobomba, y modular sus revoluciones según la demanda de agua de la instalación.

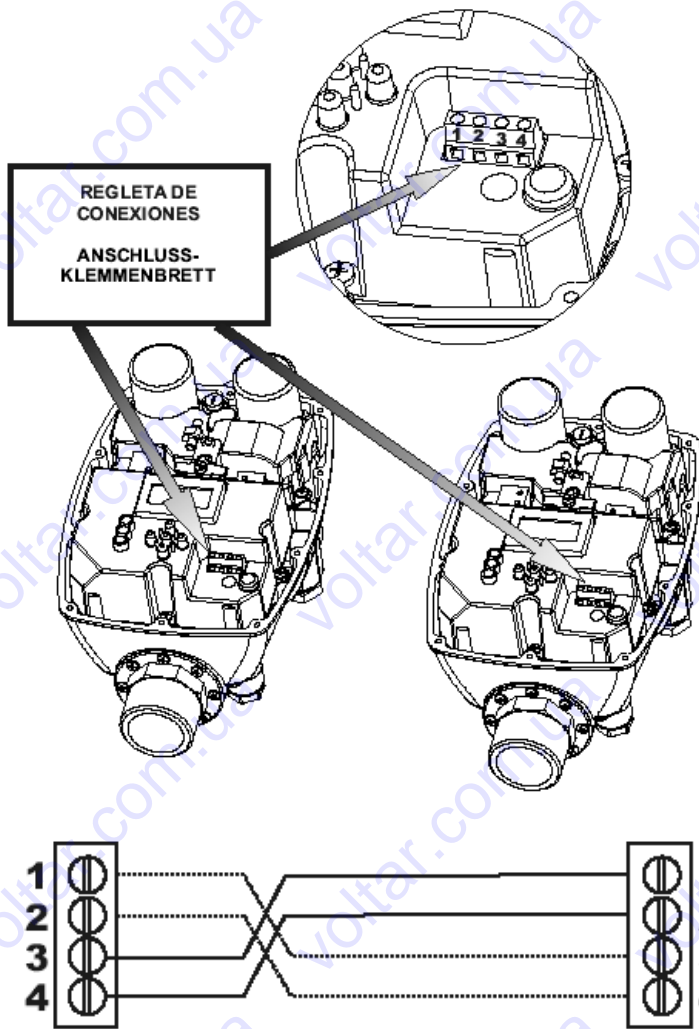


**FUNCIÓN SLAVE:** cuando el dispositivo es SLAVE aparecen 2 letras S en la línea inferior de la pantalla; en esta condición, si la bomba está funcionando, la cantidad de revoluciones se mantiene constante, mientras que si la bomba está detenida, se impide el arranque incluso si se abren los grifos.



**FUNCIONAMIENTO:** al encenderse el primer dispositivo que consigue imponerse sobre el otro, adquiere la función "MASTER" y el otro se convierte en "SLAVE". Al abrirse los puntos de emisión el dispositivo "MASTER" arranca la bomba y, al llegar al régimen de rotación máximo y con la presión de la instalación inferior al valor configurado de  $P_{min}$ , cede el control al segundo inverter que se convertirá en el nuevo "MASTER", mientras que el primero se coloca en "SLAVE" y su régimen de rotación queda fijo. Con el cierre gradual de los puntos de emisión, el segundo dispositivo detiene la bomba y cede nuevamente el control de la instalación al primer inverter, este último detendrá su electrobomba en el momento en que la demanda de agua se pone en cero tras cerrar completamente todos los puntos de emisión. Tras la parada la función "MASTER" se cede al otro dispositivo a fin de que se alterne continuamente la bomba que arranca primero. En el caso de avería o error de uno de los dos inverters, el otro adquiere automáticamente la función master y comienza a funcionar de manera independiente. Para activar la función de conmutación no es necesario configurar ningún parámetro dentro del menú, puesto que *Sirio Entry* detecta automáticamente la presencia de un dispositivo secundario a través de la conexión eléctrica. Los valores programados de  $P_{min}$  y  $P_{max}$  deben ser iguales para ambos dispositivos.

## Installation und Anschluss von gleichen Luftverdichtungsanlagen



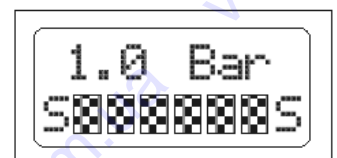
**INSTALLATION:** Jeden *Sirio Entry* an den Auslass der jeweiligen Elektropumpe installieren.

Den Ausgangsanschluss jedes Inverters an das Auslassrohr anschließen, ohne Rückschlagventile einzusetzen. Die Ansaugungen der Elektropumpen an das gemeinsame Ansaugrohr schließen und für jede Pumpe ein Rückschlagventil einsetzen, um ein Entleeren dieser zu vermeiden, wenn sie abgestellt wird.

**ANSCHLUSS:** Der Anschluss der beiden *Sirio Entry* erfolgt über ein nicht geschütztes Kabel 4x 0,5 mm<sup>2</sup>, laut dem neben stehenden Schema. Die Höchstlänge des Kabels beträgt 100 cm, einschließlich Kabelmäntel. Es steht ein vormontiertes Anschlusskabel mit Endverschlüssen und Nummerierung der Kabel zur Verfügung (Code SR-CBL4X05-100). Wenn kein Kabel angeschlossen wird, arbeitet die Vorrichtung selbstständig.

**MASTER-ZUSTAND:** Wenn es sich um die Vorrichtung MASTER handelt, unterliegt diese den Druckänderungen in der Anlage und ist somit in der Lage, die Elektropumpe zu starten und zu stoppen und ihre Umdrehungen aufgrund der notwendigen Wassermenge der Anlage zu regeln.

**SLAVE-ZUSTAND:** Wenn es sich um die Vorrichtung SLAVE handelt, erscheinen 2 Buchstaben S in der unteren Zeile des Displays; wenn die Pumpe unter diesen Bedingungen in Betrieb ist, wird die Umdrehungszahl konstant gehalten; wenn die Pumpe dagegen steht, wird der Start auch im Falle einer Öffnung der Hähne untersagt.



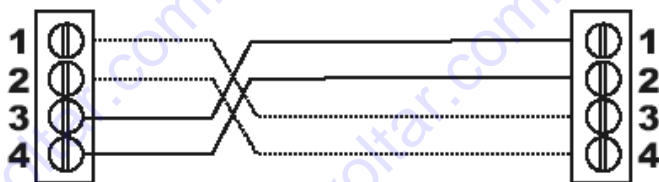
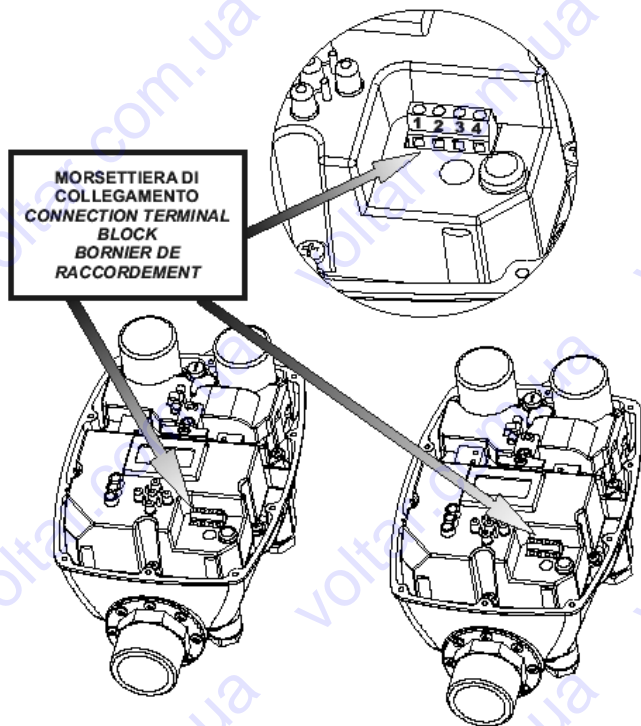
**BETRIEB:** Bei der Einschaltung, nimmt die erste Vorrichtung, die sich über die andere stellt, den Zustand „MASTER“ an, während die andere zu „SLAVE“ wird. Bei der Öffnung der Verbraucher startet die Vorrichtung „MASTER“ die Pumpe und gibt die Kontrolle bei Erreichen der Höchstdrehzahl und bei einem Druck in der Anlage unter dem eingestellten Wert Pmin an den zweiten Inverter weiter, der zum neuen „MASTER“ wird, während der erste zu „SLAVE“ wird und der diesbezügliche Drehzahlbereich fest bleibt. Mit dem folgenden Verschluss der Verbraucher stoppt die zweite Vorrichtung die Pumpe und gibt erneut die Kontrolle der Anlage an den ersten Inverter ab, dieser stoppt die zugehörige Elektropumpe, wenn die Wasserentnahme aufgrund des vollständigen Schließens jedes Verbrauchers null ist. Nach dem Stopp wird der Zustand „MASTER“ an die andere Vorrichtung abgegeben, damit eine ständige Abwechslung der Pumpe, die zuerst gestartet wird, erfolgt. Im Falle einer Störung oder eines Fehlers einer der beiden Inverter, nimmt der andere automatisch den Zustand „MASTER“ an und beginnt, unabhängig zu arbeiten. Um die Austauschfunktion zu aktivieren, muss kein Parameter im Menü eingegeben werden, da *Sirio Entry* die Anwesenheit einer zweiten Vorrichtung durch den Stromanschluss selbstständig erfasst. **Die programmierten Pmin und Pmax Werte müssen für beide Vorrichtungen gleich sein.**

## Установка и подсоединение в сдвоенных подкачивающих станциях.

**Установка:** установите каждый из приборов «Sirio Entry» на напорный выход соответствующего насоса. Подсоедините выходное соединение каждого инвертора к напорной магистрали без установки обратного клапана. Подсоедините входной патрубок насосов к общей напорной магистрали, установив обратный клапан для каждого насоса, что предотвратит потерю давления. Прибор «Sirio Entry» может быть установлен как вертикально, так и горизонтально.

**Подсоединение:** два прибора Sirio Entry соединяются кабелем 4x0.5 мм<sup>2</sup>, как показано на диаграмме на оборотной стороне. Максимальная длина кабеля составляет 100 см. Есть возможность заказать

устройство со встроенным кабелем с клеммами (такой кабель так же оснащен нумерацией) – заказывать как SR-CBL4X05-100. Если к устройству не подсоединен согласующий кабель, устройство будет работать автономно.

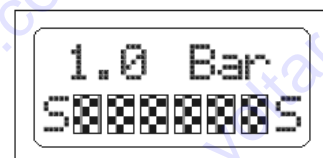


**Режим «ГЛАВНЫЙ»:** когда устройство работает в режиме «ГЛАВНЫЙ», оно реагирует на изменения давления в системе и, следовательно, способно включать и выключать насос, а так же регулировать частоту оборотов в соответствии с потребностями воды в системе.

**Режим «ВСПОМОГАТЕЛЬНЫЙ»:** когда устройство работает в режиме «ВСПОМОГАТЕЛЬНЫЙ», на дисплее, на нижней строчке появляются две заглавные буквы «S». В таких условиях скорость работы насоса сохраняется постоянной, а если насос выключается, его включение задерживается даже при открытых кранах.

**Эксплуатация:** в момент включения первое устройство, которое получает контроль над другим, становится «Главным», в то время как другое функционирует в режиме «Вспомогательный». Когда водоразборные краны открыты, главное устройство включает насос. Если по достижению максимальной скорости вращения вала давление в системе становится ниже, чем установленная величина  $P_{min}$ , контроль перемещается ко второму инвертору, который становится новым «Главным», а первый инвертор – «Второстепенным». При этом скорость вращения остается постоянной. Когда водоразборные краны начинают активно закрываться, второе устройство останавливает насос, а контроль над системой снова перемещается к первому инвертору, который остановит насос, когда потребность в воде уменьшится до нуля, после полного закрытия кранов. После остановки насоса, режим «Главный» снова перемещается к другому устройству для достижения плавного переключения насоса, который включается первым. Если в системе произойдет сбой или ошибка с одним из двух инвертеров, исправное устройство автоматически перейдет в режим «Главного» и начнет работать автономно.

Для активации функции переключения, нет необходимости делать установку каких-либо параметров в меню, так как прибор «SIRIO Entry» автоматически определяет наличие второго устройства, как только произведено электрическое подключение.







## CE DECLARATION OF CONFORMITY

**IT** - Con la presente si dichiara che la macchina qui di seguito indicata, in base alla sua concezione, al tipo di costruzione e nella versione da noi introdotta sul mercato, è conforme ai requisiti fondamentali di sicurezza e di sanità delle direttive CE. In caso di modifiche apportate alla macchina senza il nostro consenso, la presente dichiarazione perde ogni validità.

**EN** - It is hereby declared that the machine specified herein, according to the specific design, type of construction and version released onto the market, complies with the essential health and safety requirements of EC directives. In the event of modifications to the machine without prior authorisation, this declaration will be rendered null and void.

**FR** - Nous déclarons par la présente que la machine indiquée ci-dessous, telle qu'elle a été conçue, construite et commercialisée par notre entreprise, est conforme aux exigences fondamentales de sécurité et de santé des directives CE. En cas de modifications apportées à la machine sans notre accord, la présente déclaration n'a plus aucune validité.

**ES** - Con la presente se declara que la máquina mencionada a continuación, según su diseño, tipo de fabricación y en la versión comercializada, responde a los requerimientos fundamentales de seguridad y de sanidad de las directivas CE. En caso de modificaciones hechas a la máquina sin nuestra autorización, esta declaración pierde su validez.

**DE** - Hiermit erklären wir, dass die wie folgt genannte Maschine aufgrund ihres Konzepts, der Bauart und der von uns auf den Markt eingeführten Ausführung den grundsätzlichen Anforderungen bezüglich der Sicherheit und der Gesundheit der EG-Richtlinien entspricht. Falls die Maschine ohne unsere Zustimmung geändert wird, verliert diese Erklärung jegliche Gültigkeit.

**MODEL: Sirio Entry**

**TYPE: SR2251-XX-XXX**

<i>DIRETTIVA:</i>	<i>CON RIFERIMENTO A:</i>	<i>ANNO MARCHIATURA:</i>
<i>DIRECTIVE:</i>	<i>WITH REFERENCE TO:</i>	<i>MARKING YEAR:</i>
<i>DIRECTIF :</i>	<i>CONCERNANT:</i>	<i>ANNÉE D'INSCRIPTION:</i>
<i>DIRETTIVA:</i>	<i>REFERENTE A:</i>	<i>AÑO DE LA MARCA:</i>
<i>RICHTLINIEN:</i>	<i>MIT BEZUG AUF:</i>	<i>MARKIERUNGS-JAHR:</i>
<b>2006/95/EC LVD</b>	<b>EN60730-1:2008+A16/EC:2010 EN60730-2-6:2008</b>	<b>13</b>
<b>2004/108/EC EMC</b>	<b>EN 61000-6-4:2007 EN 61000-6-2:2006</b>	<b>13</b>
<b>2011/65/EC ROHS</b>	<b>EN 50581:2012</b>	<b>13</b>

**Tribano, 18 December 2013**

**Mr. Demetrio Bertazzo**

Italtecnica srl  
Viale Europa 31  
35020 Tribano (PD) Italy  
Tel. +39 049 9585388  
Fax. +39 049 5342439  
[www.italtecnica.com](http://www.italtecnica.com)



voltar.com.ua

Italtecnica srl V.le Europa 31, 35020 Tribano (PD) – Italy

Tel. +39 049 9585388

Fax. +39 049 5342439

**[www.italtecnica.com](http://www.italtecnica.com)** – **[italtecnica@italtecnica.com](mailto:italtecnica@italtecnica.com)**