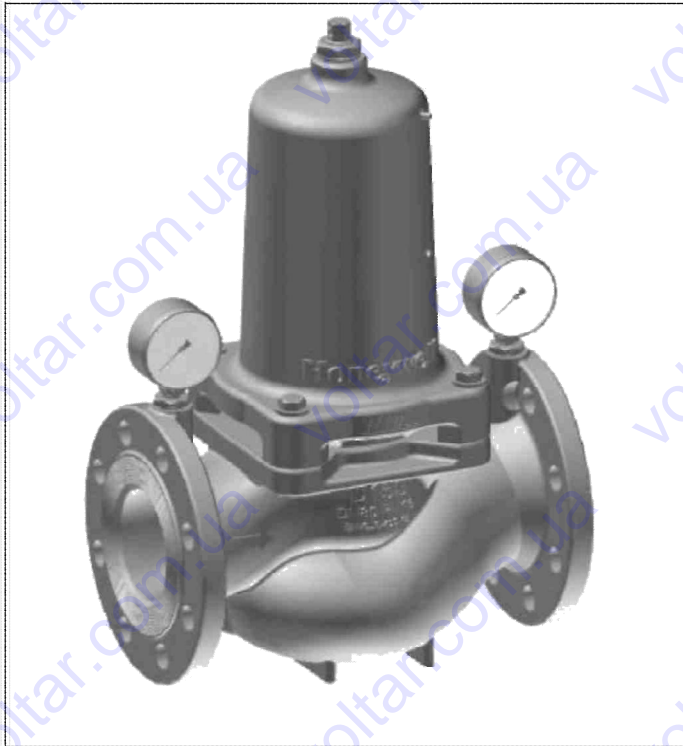


# Honeywell D15S

## Регулятор давления с мембранным исполнительным механизмом, с картриджной вставкой

### ТЕХНИЧЕСКАЯ СПЕЦИФИКАЦИЯ



#### Конструкция

Регулятор давления состоит из:

- корпуса с фланцами PN16 в соответствии с ISO 7005-2, EN 1092-2,
- крышки пружины с регулировочным винтом,
- регулировочной пружины,
- картриджной вставки,
- манометров (2 шт.)

#### Материалы

- Корпус – ковкий чугун (EN-GJS-400-15 EN1563), полиамидное покрытие (Rilsan).
- Крышка пружины – ковкий чугун (EN-GJS-400-15 EN1563), полиамидное покрытие (Rilsan).
- Картриджная вставка – латунь с низким содержанием свинца (< 2,2% по DIN 50930, часть 6) с клапанным шпинделем из нержавеющей стали.
- Регулировочная пружина – пружинная сталь.
- Мембрана и уплотнения – этилен-пропилен-диеновый каучук (EPDM)
- Манжетное уплотнение и уплотнительная шайба – высококачественный полиуретан.
- Винты и гайки – нержавеющая сталь.

#### Применение

Регуляторы давления этого типа защищают установки от чрезмерного давления со стороны подающей линии. Их можно использовать в бытовых, промышленных и коммерческих системах в соответствии с его техническими характеристиками.

Установленный регулятор давления позволяет избегать повреждений вследствие превышения давления и снижать потребление воды.

Обеспечивает поддержание постоянного установленного давления даже при значительных колебаниях давления на входе.

Снижение рабочего давления и поддержание его на постоянном уровне минимизирует гидравлические шумы потока в системе.

#### Особенности

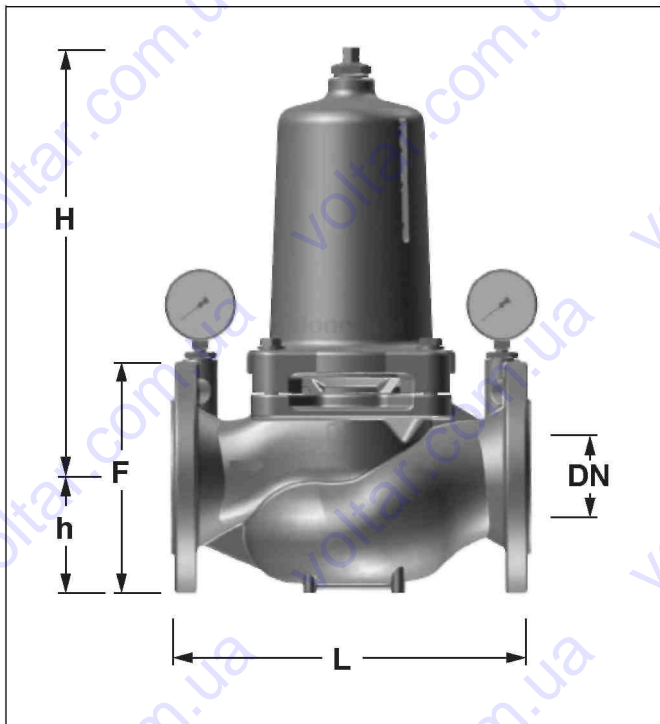
- Запатентованная картриджная конструкция обеспечивает легкость сборки и технического обслуживания.
- Одна картриджная вставка подходит для всех номинальных размеров, обеспечивая эффективное хранение на складе.
- Отвечает всем требованиям DIN EN 1567.
- Ни в одном из используемых материалов не превышены допустимые пределы содержания свинца, установленные стандартом DIN 50930, часть 6.
- Функциональность и эксплуатационные параметры подтверждены ускоренным испытанием на долговечность с выполнением более 400 000 циклов (требование по DIN EN 1567: 200 000 циклов)

#### Диапазон применения

Рабочая среда: вода питьевого качества  
Давление на входе: макс.. 16 бар  
Давление на выходе: 1,5 – 6,5 бар

#### Технические данные

Рабочая температура: макс.. 65°C  
Номинальное давление: PN16  
Минимальное падение давления: 1,0 бар  
Номинальные типоразмеры: DN65, DN80, DN100



## Принцип работы

Пружинные регуляторы давления работают по принципу системы выравнивания усилий. Усилию мембраны противодействует усилие регулировочной пружины. Если давление на выходе (т.е. давление после регулятора) и, следовательно, усилие мембраны падают вследствие отбора воды, то под действием более высокого усилия пружины клапан открывается. Если давление на выходе возрастает вследствие завершения водоотбора, то противодействующие усилия между мембраной и пружиной снова уравниваются, и клапан закрывается.

Давление на входе (сетевое давление) не влияет ни на открытие, ни на закрытие регулятора давления. Поэтому колебания давления на входе не влияют на давление после регулятора, и, таким образом, обеспечивается балансировка давления на входе.

## Опции

**D15S- ... A** = С фланцами PN 16, ISO 7005-2, EN 1092-2  
 Корпус из ковкого чугуна (EN-GJS-400-15 EN1563) с полиамидным покрытием (Rilsan).  
 Специальные версии – по запросу.

Присоединительный размер

Присоединительный размер	DN	65	80	100
	дюймы	2 1/2"	3"	4"
Масса	прибл. кг	30,5	32	34,5
Размеры	мм			
	L	290	310	350
	H	370	370	370
	h	93	100	110
	F	185	200	220
Значение $k_{vs}$		47	70	110

## Дополнительное оборудование

### RV283P Обратный клапан

Корпус из серого чугуна, порошковое покрытие снаружи и изнутри. Подлежащие обязательному испытанию размеры DN65, DN80 и DN100 сертифицированы по DIN/DVGW.

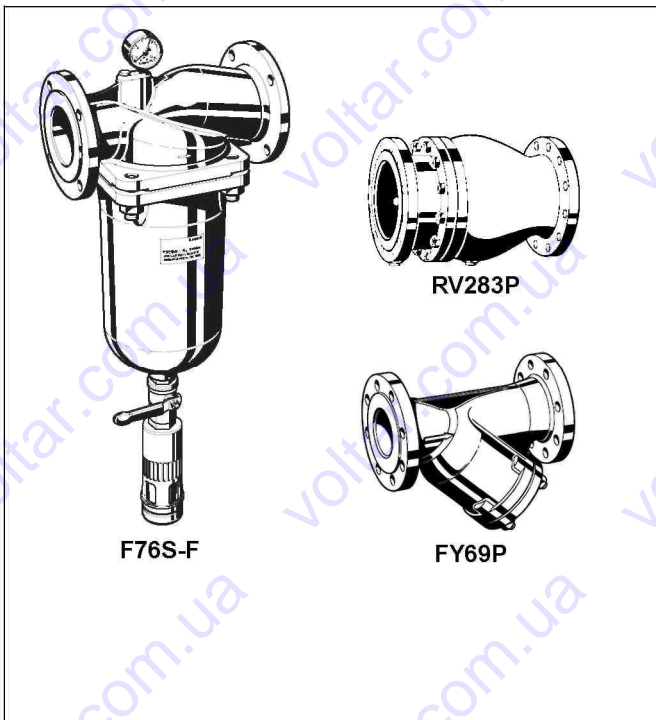
### FY69P Фильтр-грязеуловитель

С двойной сеткой, корпус из серого чугуна, порошковое покрытие снаружи и изнутри.

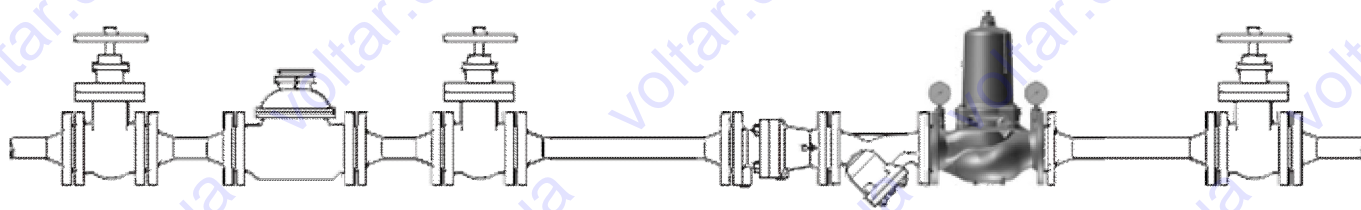
A = Размер ячеек сетки прибл. 0,5 мм.

### F76S-F Фильтр тонкой очистки с обратной промывкой

Корпус и колба фильтра из красной бронзы. Предлагаются размеры DN65–DN100 с ячейкой сетки фильтра 100 мкм или 200 мкм



## Пример монтажа



Присоединительный размер	DN	65	80	100
	дюймы	2 1/2"	3"	4"
W*	мм	120	130	145

\* Минимальное расстояние от стенки до центральной линии трубопровода

## Указания по монтажу

- Устанавливать на горизонтальном трубопроводе, крышкой пружины вверх.
- Устанавливать запорные клапаны.
- Место монтажа должно быть защищенным от замерзания и легко доступным
  - для легкого считывания показаний манометра;
  - для упрощения технического обслуживания и чистки.
- Устанавливать после фильтра тонкой очистки или фильтра-грязеуловителя
  - для обеспечения оптимальной защиты регулятора давления от грязи.
- После регулятора давления оставлять прямой участок трубопровода длиной не менее пяти номинальных размеров клапана (в соответствии с DIN EN806, часть 2).

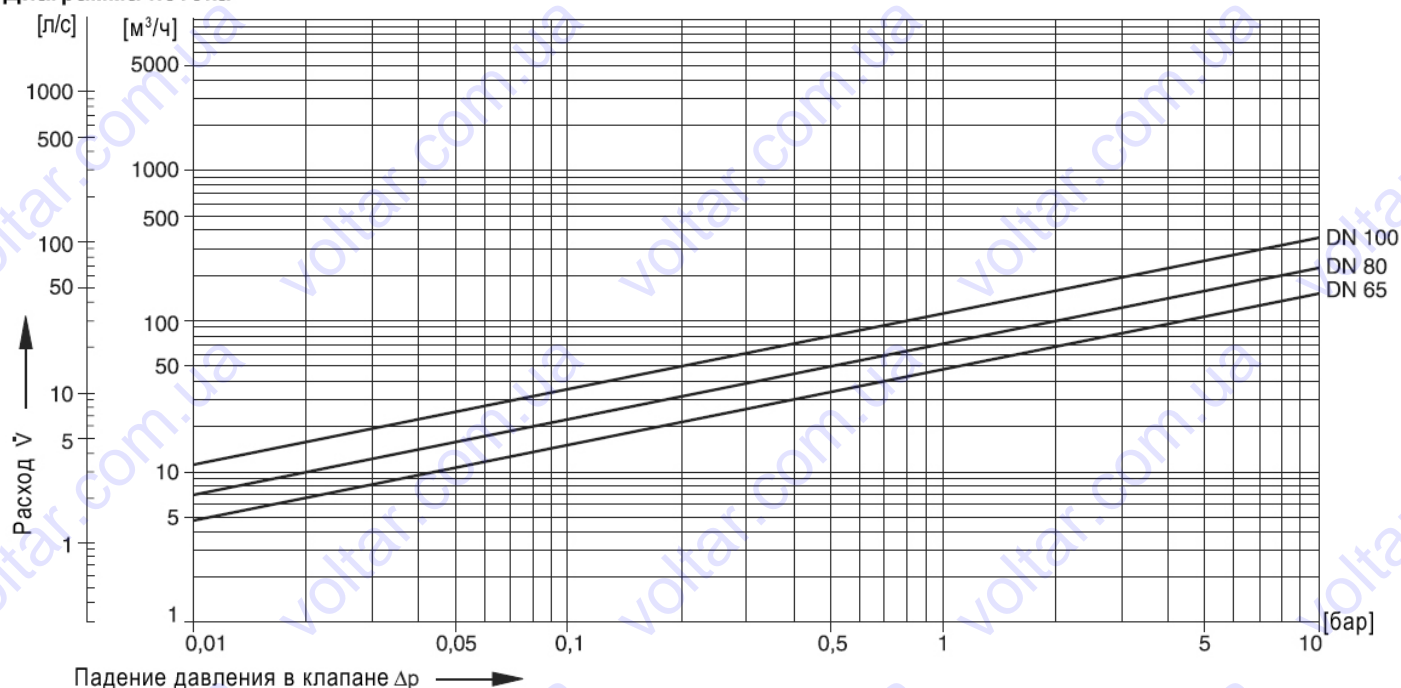
## Типовые применения

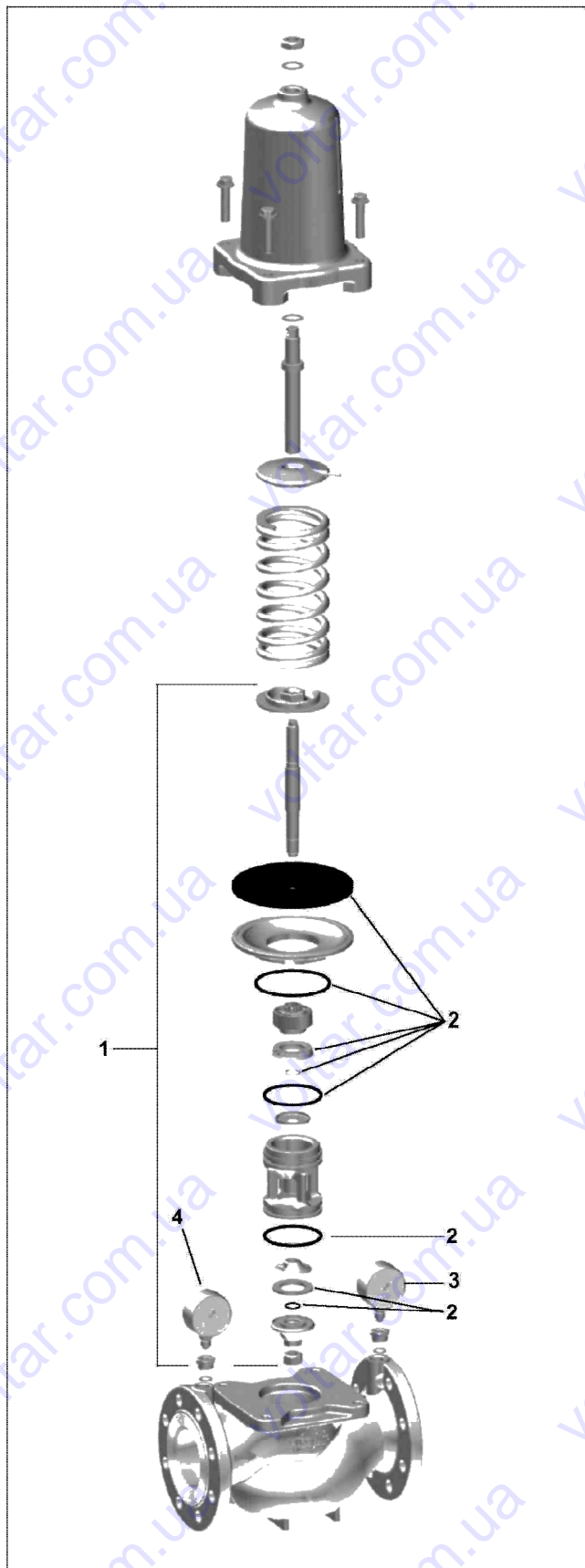
Регуляторы давления этого типа пригодны для применения в системах многоквартирных домов, промышленных и коммерческих объектов в соответствии с технической спецификацией.

Регуляторы давления следует устанавливать:

- если статическое давление превышает максимальное допустимое значение для системы;
- если при использовании нагнетательной системы требуется обеспечить несколько зон давления (редукторы давления на каждом этаже здания);
- если необходимо устранить колебания давления в системе ниже по потоку;
- для достижения постоянных входных и выходных давлений в подпорных насосных системах;
- для снижения потребления воды.

## Диаграмма потока





## Запасные части

### Регулятор давления D15S, начиная с 08. 2012 года

№	Описание	Размер	Номер детали
1	Вставка клапана, в комплекте	DN65-100	0904120
2	Уплотнения, в комплекте	DN65-100	0904121
3	Манометр Диапазон измерений 0 – 10 бар		M39M-A10
4	Манометр Диапазон измерений 0 – 16 бар		M39M-A16

Департамент средств управления и автоматизации для систем ОВВК  
 ИП «Хоневелл Украина» ©  
 03680, г. Киев, ул. Радищева, 10/14, бизнес-центр «ИРВА»  
 Тел: (044) 351-15-50  
 Факс: (044) 351-15-51  
 E-mail: [info.ukraine@honeywell.com](mailto:info.ukraine@honeywell.com)  
[www.honeywell-ukraine.com](http://www.honeywell-ukraine.com)

# Honeywell

Возможно внесение изменений без предварительного уведомления

Киев 2012 d15s-pd-ru0h1049ue02r0712