

- Усилие 1500 Н
- Напряжение питания  
SV24A-TPC 24 В~/=
- SV230A-TPC 230 В~
- Управление: открыто/закрыто, 3-поз.
- Ход штока 20 мм

Электрические параметры	SV24A-TPC	SV230A-TPC
Напряжение питания	24 В ~, 50/60 Гц ; 24 В=	230 В ~, 50/60 Гц
Диапазон напряжения питания	19,2...28,8 В~/ / 21,6...28,8 В=	198...264 В ~
Расчетная мощность	5 ВА	6,5 ВА
Потребляемая мощность:		
— при движении	3 Вт	3,5 Вт
— при удержании	0,5 Вт	1 Вт
Электрическое подключение	Клеммная колодка (контакты 4 мм <sup>2</sup> ) и кабель: 1 м, 3 x 0,75 мм <sup>2</sup>	
Параллельное подключение	Возможно	
<b>Функциональные данные</b>		
Усилие	1500 Н	
Ручное управление	Шестигранным ключом при нажатой кнопке	
Ход штока	20 мм	
Время хода штока	150 с / 20 мм	
Уровень шума	35 дБ (А)	
Индикация положения	Механический указатель 5...20 мм штока	
<b>Безопасность</b>		
Класс защиты	III (для низких напряжений)	II (все изолировано)
Электромагнитная совместимость	СЕ в соответствии с 2004/108/ЕС	
Степень защиты корпуса	IP54	
Номинальный импульс напряжения	0,8 кВ	4 кВ
Температура эксплуатации	0...+50° С	
Температура хранения	-40...+80° С	
Окружающая влажность	95% отн., без конденсации	
Техническое обслуживание	Не требуется	
Вес	1,340 кг	1,400 кг

**Принцип работы**

Плавная регулировка осуществляется посредством стандартного управляющего сигнала по 3х-точечной схеме.

**Особенности изделия**

- Простой монтаж. Привод легко крепится к шейке клапана с помощью специального хомута. Шток клапана автоматически соединяется со штоком привода. Привод может быть закреплен на шейке клапана в любом положении.
- Функциональная надежность. Привод защищен от короткого замыкания и от переполюсовки питания.
- Ручное управление: с помощью 5 мм шестигранного ключа при нажатой кнопке на корпусе привода. При подаче питания шток привода вернется на место, соответствующее управляющему сигналу.

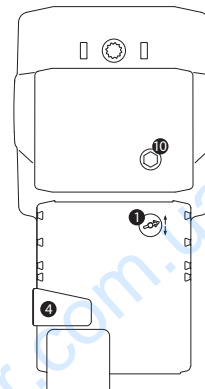
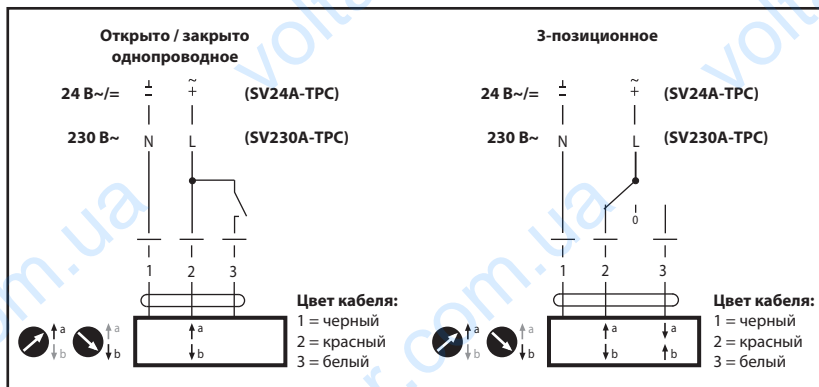
**Индикация положения**

Шток привода показывает положение клапана механическим индикатором на установочной скобе.

**Электрические аксессуары**

Вспомогательные преключатели S2A-H

**Схема подключения**



- (1) Переключатель направления движения штока
- (4) Кнопка отключения редуктора  
Нажать кнопку: Отключение редуктора, остановка двигателя, возможно ручное управление  
Отпустить кнопку: Редуктор подсоединяется, стандартный режим.
- (10) Ручное управление  
По часовой стрелке: шток выдвигается.  
Против часовой стрелки: шток втягивается.

**Габаритные размеры**

