

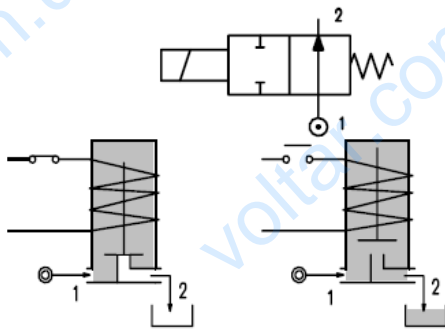


Электромагнитный нормально открытый клапан прямого действия тарельчатого типа

Тип 206. 2-х линейный отсечной клапан производства ACL (Италия) для автоматического управления воздухом, нейтральными газами, водой, паром, светлыми нефтепродуктами и другими средами, совместимыми с используемыми материалами уплотнений.

Техническая характеристика

Максимально допустимое давление 50 бар
 для пара 2,5 бар
 Максимальная вязкость 25 сСт (мм²/с)
 Допустимая температура внешней среды:
 для катушки класса F -10⁰ ... +55⁰С
 для катушки класса H -10⁰ ... +80⁰С



Конструкция

Корпус клапана латунь
 Арматурная трубка латунь
 Плунжер и сердечник нержавеющая сталь
 Пружина нержавеющая сталь
 Материал уплотнения NBR, по заказу – FPM, EPDM,

Монтаж с любым положением катушки.

Основные технические параметры

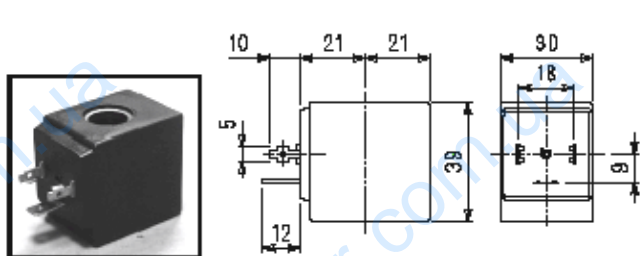
Код	Присоединение, дюйм	Отверстие, мм	KV, м ³ /ч	Перепад давления, бар		Номинальная мощность			Катушка		Уплотнение	Температурный диапазон, °С	
				Минимально необходимый	макс	Перем. ток, ВА		Пост. ток, Вт	Тип	Ширина, мм			
						Переменный ток	Постоянный ток						Пусковая
E106A...15//.....	1/8	1,5	0,07	0	30/80	26/80	20/40	15/30	10/27	2/5	30/36	NBR = B EPDM=E FPM = V	-10 +90 < +140 -10 +130
E106A...20//.....	1/8	2,0	0,1		22/50	20/40							
E106A...25//.....	1/8	2,5	0,15		16/35	14/33							
E106A...35//.....	1/8	3,5	0,32		10/20	8/19							
E106B...15//.....	1/4	1,5	0,07		30/80	26/80							
E106B...20//.....	1/4	2,0	0,1		22/50	20/40							
E106B...25//.....	1/4	2,5	0,15		16/35	14/33							
E106B...35//.....	1/4	3,5	0,32		10/20	8/19							
E106B...45//.....	1/4	4,5	0,41		6.5/14	3.5/13							
E106B...52//.....	1/4	5,2	0,47		4/10	1.8/9							
E106B...64//.....	1/4	6,4	0,64		3/5	1/4.5							
E106C...30//.....	3/8	3	0,25		15/25	10/24							
E106C...35//.....	3/8	3,5	0,32		10/20	8/19							
E106C...40//.....	3/8	4	0,36		8/5	16/15							
E106C...45//.....	3/8	4,5	0,41		6.5/14	3.5/13							
E106C...52//.....	3/8	5,2	0,47		4/10	1.8/9							
E106C...64//.....	3/8	6,4	0,64		3/5	1/4.5							
E106D...30//.....	1/2	3	0,25		15/25	10/24							
E106D...35//.....	1/2	3,5	0,32		10/20	8/19							
E106D...40//.....	1/2	4	0,36		8/5	16/15							
E106D...45//.....	1/2	4,5	0,41		6.5/14	3.5/13							
E106D...52//.....	1/2	5,2	0,47		4/10	1.8/9							
E106D...64//.....	1/2	6,4	0,64		3/5	1/4.5							

1 уплотнение Пример: E106BB52///20E NBR-уплотнение
 2 катушка катушка 220 В пер. тока

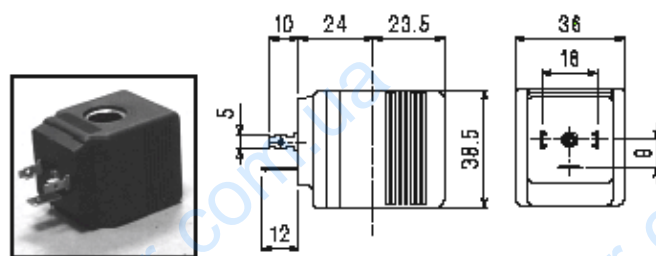
Электромагнитная катушка

Катушка	Переменный ток 50/60 Гц, В							Постоянный ток, В			Электрическое соединение	Коннектор
	12	24	48	110	220	240	380	12	24	48		
тип	код											код
2	20A	20B	20C	20D	20E	20F	20G	200	201	202	DIN 43650A	10349000, PG9
5	52A	52B	52C	52D	52E	52F	52G	520	521	522	DIN 43650A	10349001, PG11

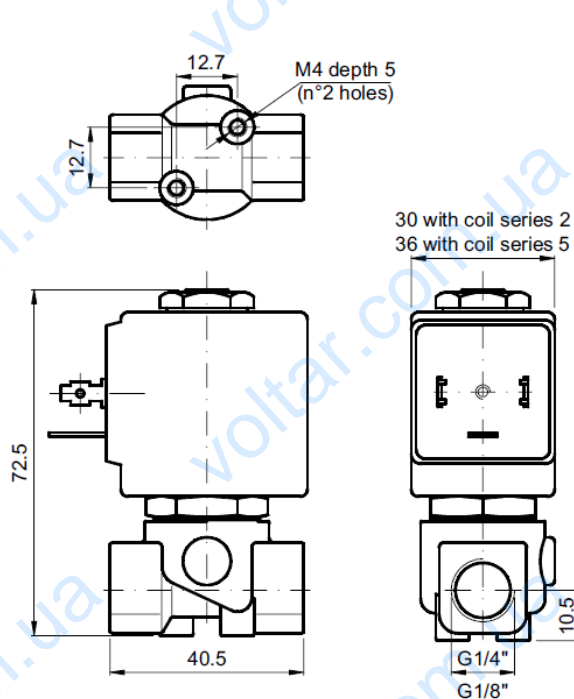
Описание: изоляция для типа 2 класса F, для типа 5 класса H, отклонения напряжения пер. тока +15% -10%, пост. тока $\pm 10\%$. Защита IP65 с присоединённым коннектором, IP00 без коннектора.



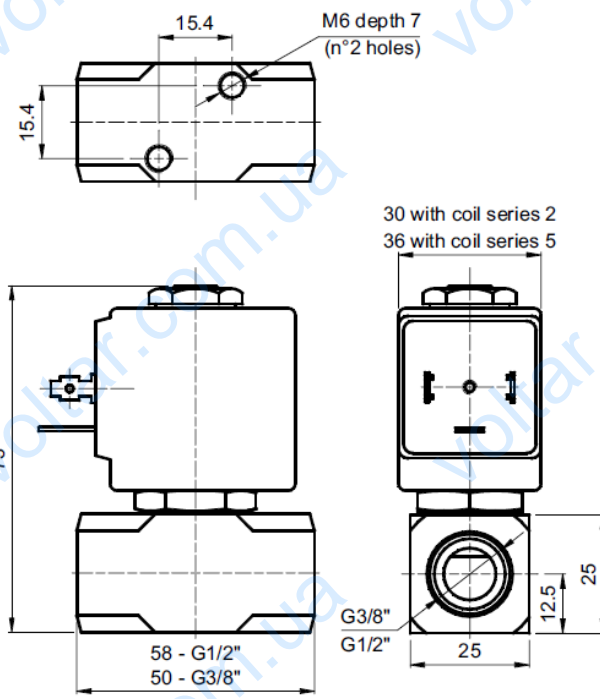
Тип 2, масса 0,12 кг



Тип 5, масса 0,2 кг



Масса с катушкой типа 2 – 0,3 кг, 5 – 0,38 кг



Масса с катушкой типа 2 – 0,36 кг, 5 – 0,44 кг