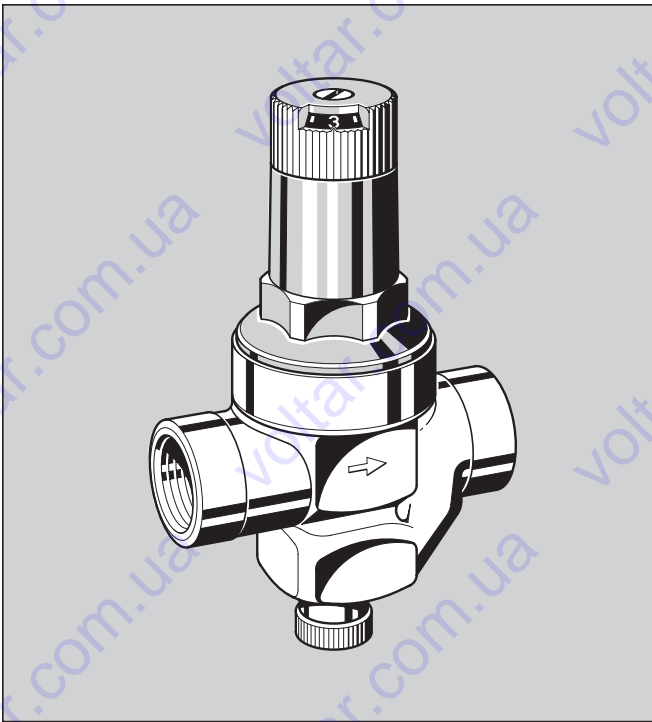


D 05 F

Клапан с понижением давления со сбалансированным седлом Стандартная конфигурация

Технические характеристики



Конструкция

Клапан с понижением давления состоит из:

- Корпуса с отверстиями, имеющими внутреннюю резьбу, и патрубком G 1/4" для манометра
- Вкладыша клапана с диафрагмой и седлом клапана
- Сетчатого фильтра с сеткой 1,0 мм
- Пружинного стакана с регулировочной ручкой и установочной шкалой
- Регулировочной пружины

Материалы

- Корпус из красной бронзы
- Вкладыш клапана из высококачественного синтетического материала
- Сетчатый фильтр из нержавеющей стали
- Пружинный стакан и регулировочная ручка из высококачественного синтетического материала
- Диафрагма NBR, армированная волокном
- Уплотнения NBR
- Регулировочная пружина из пружинной стали

Применение

Клапаны с понижением давления D 05 F предохраняют установки от избыточного давления в системе водоснабжения. Их можно использовать в бытовых, промышленных или коммерческих установках в пределах их технических условий.

Установка клапана с понижением давления позволяет избежать повреждений, вызванных повышенным давлением, и уменьшить расход воды. С помощью клапана с понижением давления также можно поддерживать постоянный уровень установленного давления, даже при наличии флуктуации впускного давления в широких пределах. Редукция рабочего давления и поддержание его на постоянном уровне сводит к минимуму шум потока воды в установке.

Специальные характеристики

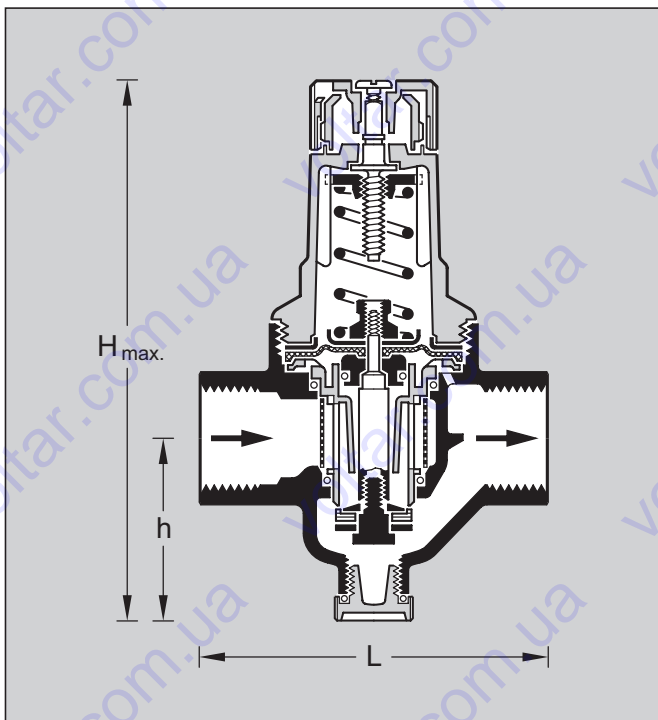
- Установка давления производится поворотом регулировочной ручки
- Значение установленного давления указано прямо на установочной шкале
- Регулировочная пружина не находится в контакте с питьевой водой
- Вкладыш клапана сделан из высококачественного синтетического материала и полностью взаимозаменяем
- Выравнивание впускного давления; флуктуации впускного давления не влияют на давление на выходе
- **inService** - Уход и техническое обслуживание без демонтажа из трубопроводной системы
- Небольшая монтажная длина
- Небольшой вес
- Клапан надежен и проверен

Диапазон применения

Рабочая среда	Вода, сжатый воздух и азот
Давление на впуске	Максимум 25,0 бар
Выпускное давление	от 1,5 до 6,0 бар
Выпускное давление устанавливается на заводе-изготовителе	равным 3,0 бар

Технические данные

Рабочая температура	Максимум 70 °C
Номинальное значение давления	PN 25
Присоединительные размеры:	1/2", 3/4"



Принцип действия

Клапан с понижением давления с пружиной действует по принципу уравнивания усилий, когда усилие диафрагмы направлено против усилия регулировочной пружины. Если выпускное давление, а вместе с ним и нажим диафрагмы, уменьшаются в результате забора воды, то большее усилие пружины вызывает открывание клапана. Выпускное давление повышается до тех пор, пока усилия диафрагмы и пружины вновь не уравниваются.

Впускное давление не влияет на момент открывания или закрывания клапана. Поэтому флуктуации впускного давления не сказываются на выходном давлении, обеспечивая таким образом уравнивание впускного давления.

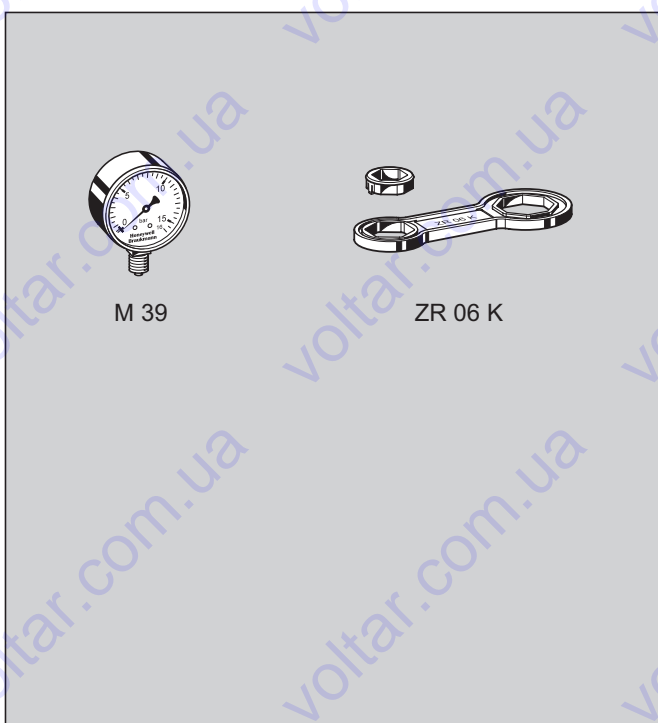
Модификации

D 05 F -... A = C внутренней резьбой

⊥ Спец. модификации поставляются по требованию

Присоединительный размер

Присоединит. размер R	1/2"	3/4"	
Условный проход DN	15	20	
Приблизительный вес (кг)	0,62	0,86	
Размеры (мм)	L	80	88
	H	146	146
	h	46	46
Значение K_{vs}	2,6	2,8	
Пиковый расход (м ³ /час) согласно DIN 1988, Ч. 5:	Бытовые установки	1,8	2,9
	Коммерческие установки	1,8	3,3



Принадлежности

M 39 Манометр

Диаметр корпуса 63 мм, резьбовое соединение снизу G 1/4".

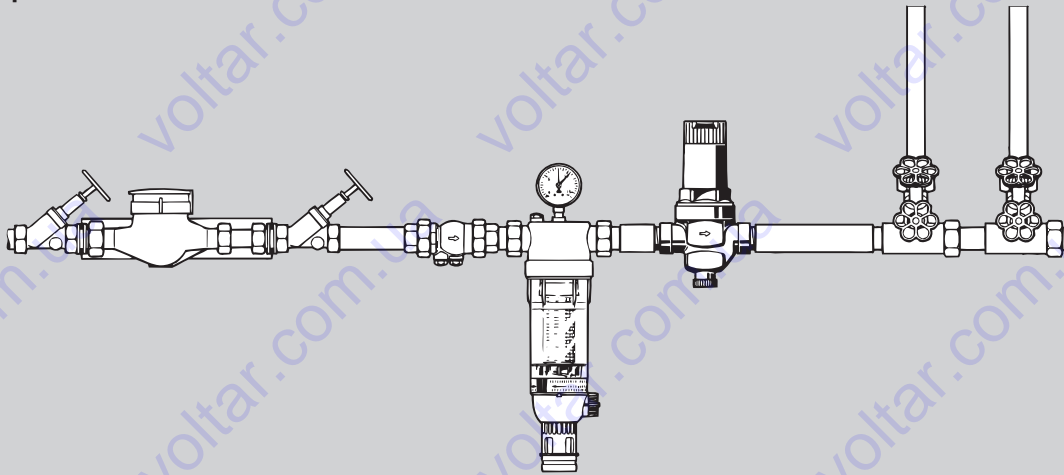
Диапазоны давлений: 0-4, 0-10, 0-16 и 0-40 бар.

Пожалуйста, при заказе указывайте верхний предел диапазона.

ZR 06 K Двойной накидной гаечный ключ

Для демонтажа пружинного стакана

Пример монтажа



Диаметр	R	1/2"	3/4"
W*	(мм)	55	55

* Минимальное расстояние от стены до осевой линии трубопровода

Инструкции по монтажу

- Смонтируйте запорные вентили
 - **inService** - Уход и техническое обслуживание без демонтажа из трубопровода
- Обеспечьте хороший доступ, так чтобы
 - Не был затруднен контроль и техническое обслуживание
- Установите клапан после фильтра тонкой очистки
 - Это позволяет максимально защитить клапан с понижением давления от загрязнения
- Если места достаточно, рекомендуется после клапана с понижением давления оставлять прямолинейный участок трубопровода длиной, равной по крайней мере пятикратному номинальному диаметру клапана с понижением давления.

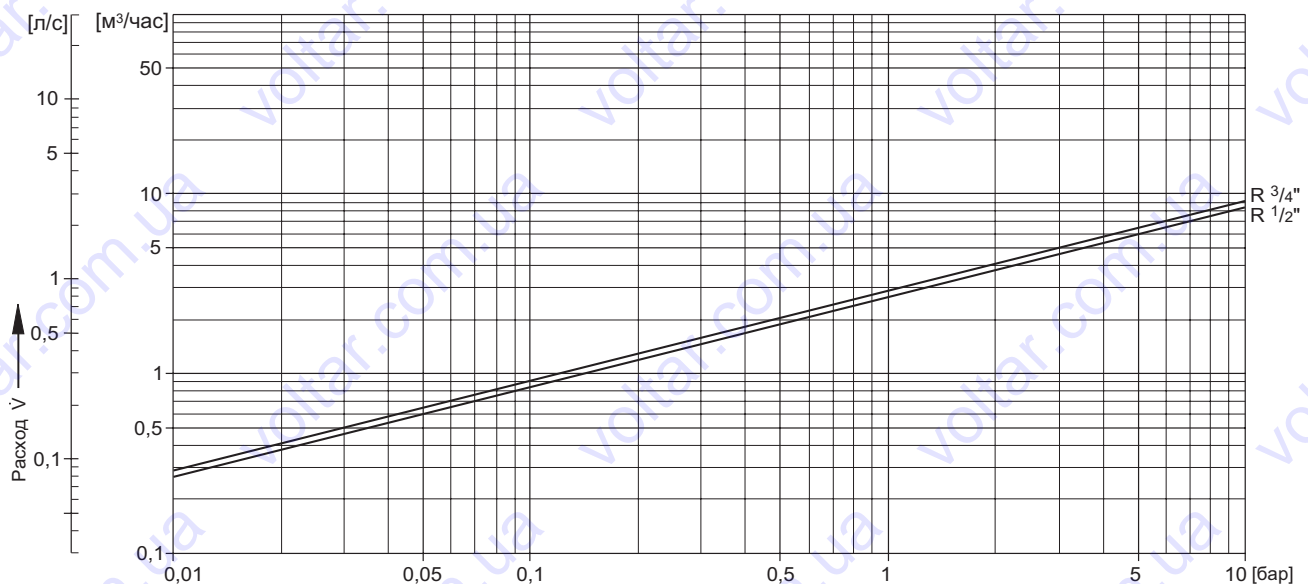
Типичные способы применения

Клапаны с понижением давления D 05 F пригодны как для бытового применения, так и для промышленного и коммерческого использования в пределах их технических условий.

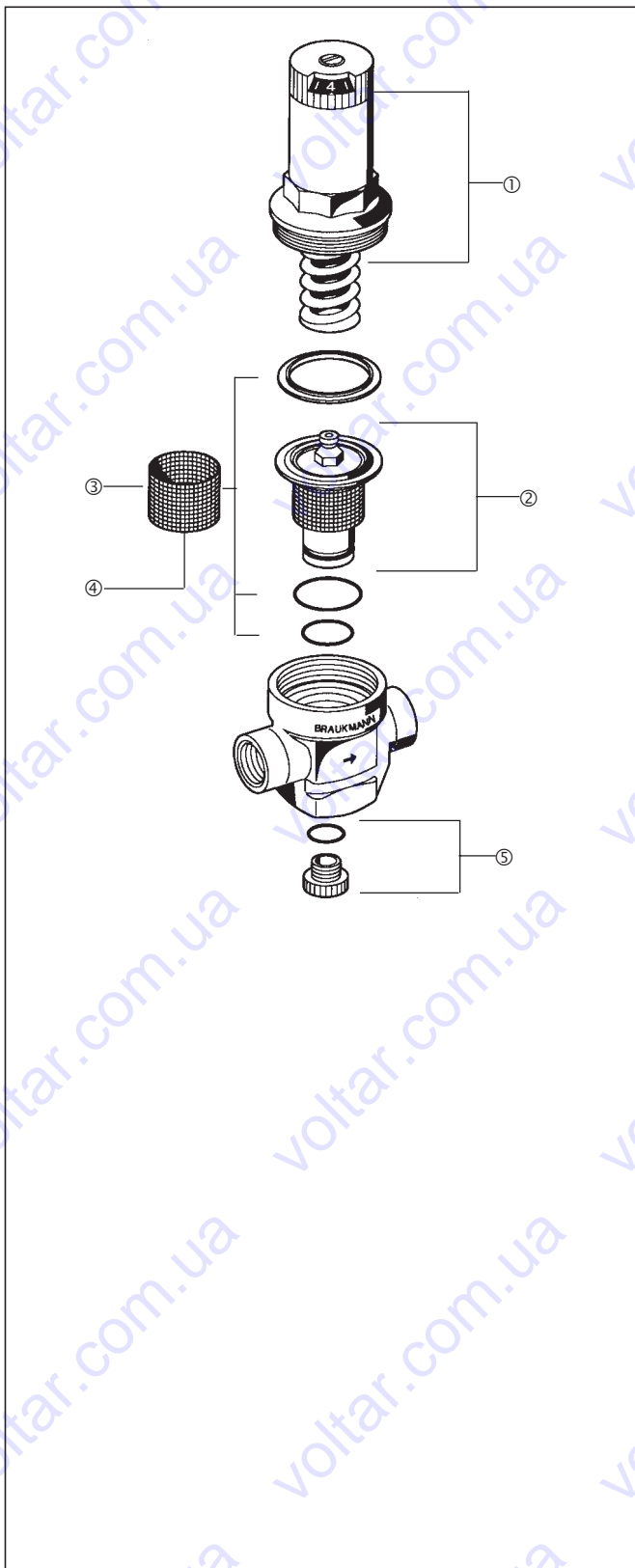
Клапаны с понижением давления следует устанавливать:

- Если статическое давление превышает максимально допустимое для данной системы значение
- Если при использовании системы повышения давления требуется несколько зон давления (клапаны с понижением давления на каждом этаже здания)
- Если требуется устранить флуктуации давления в оборудовании, находящемся ниже по направлению потока воды
- Для достижения постоянного уровня впускного и выпускного давления в оборудованных насосом системах повышения давления

Диаграмма коэффициента k_{vs}



Падение давления в клапане Δp →



Запасные части для клапанов с понижением давления D 05 F

Наименование	Номинальный размер	№ детали
① Пружинный стакан в сборе	1/2" + 3/4"	0901515
② Ремкомплект в сборе	1/2" + 3/4"	D 05 FA – 1/2 A
③ Ремкомплект	1/2" + 3/4"	0901438
④ Сменный вкладыш фильтра	1/2" + 3/4"	ES 05 F – 1/2 A
⑤ Пробка-заглушка с уплотнительным кольцом круглого сечения R 1/4" (упаковка 5 шт.)	1/2" + 3/4"	S 06 K – 1/4 A

Возможно внесение изменений 08/98

Honeywell

Москва: т. (095) 796-9800, ф. 796-9891
 Санкт-Петербург: т. (812) 327-3242, ф. 327-3241
 Новосибирск: т. (3832) 119-082, ф. 181-993
 Киев: т. (044) 241-9194, ф. 446-7211