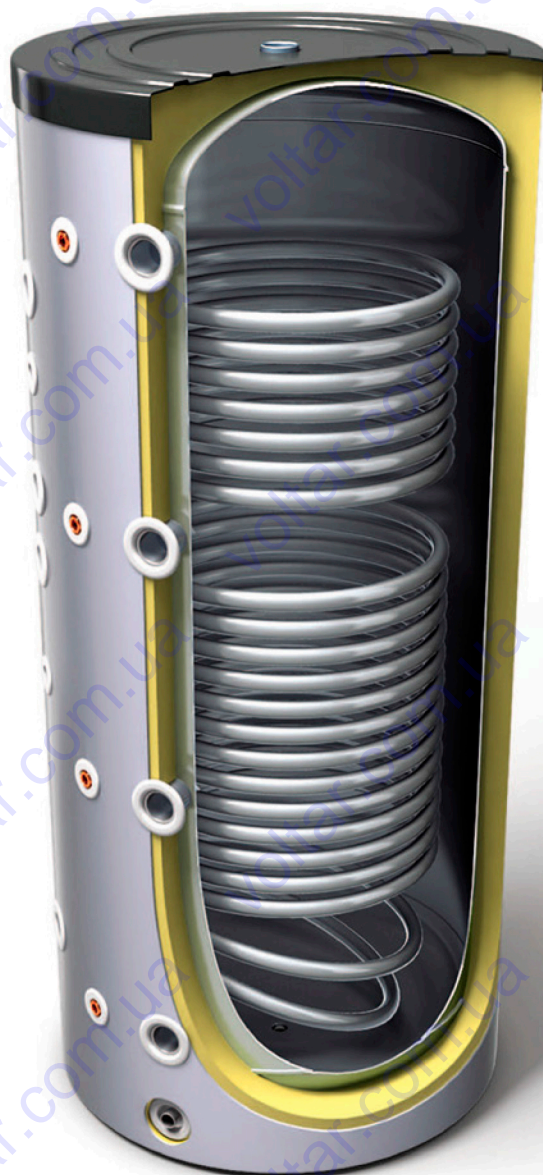
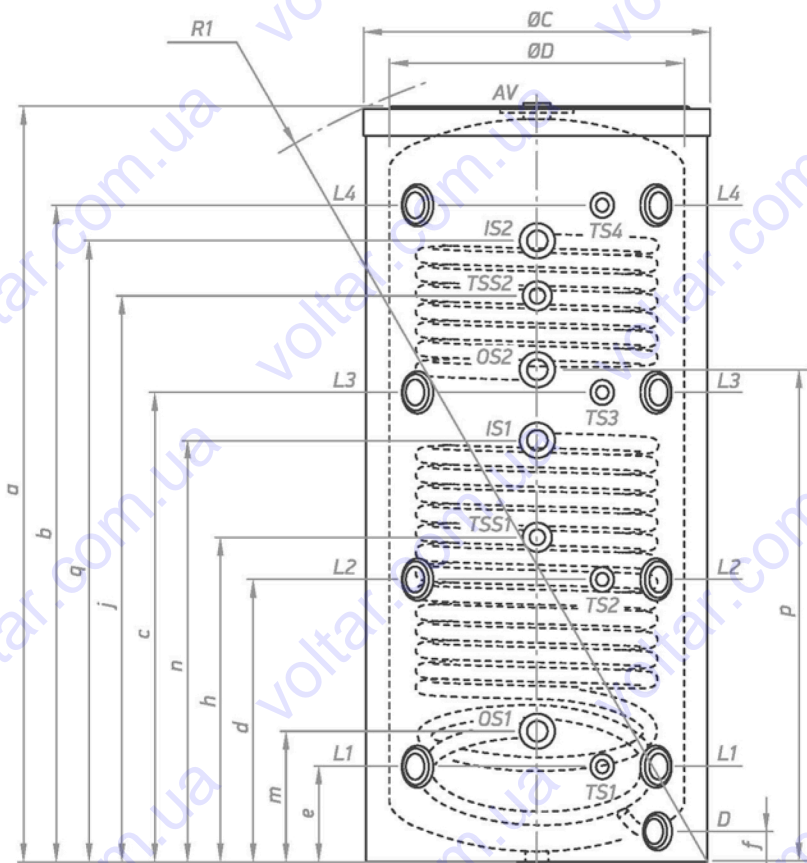


Баки аккумуляторы для систем центрального отопления с двумя теплообменниками от 400 до 500 литров

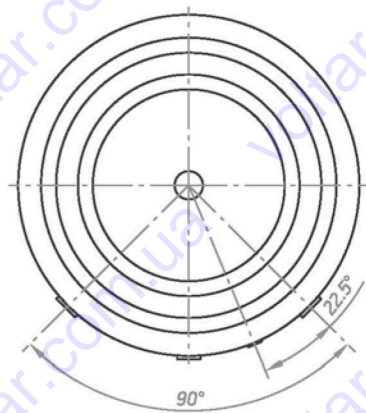


МОДЕЛЬ	Артикул	Объём, л	Вес, кг	Теплоизоляция (гибкий полиуретан), мм	Площадь теплообмена, м ²		Объём теплообменника, л		Теплопотери ΔТ 45К, кВт/24ч
					S1	S2	S1	S2	
V 11/5S2 400 75 F42 P6	300613	400	140	50	1,65	0,76	10	13,7	2,8
V 15/7S2 500 75 F42 P6	300625	500	149,5	50	2,25	1,04	4,6	6,4	3,1

Дизайн и технические данные, указанные в каталоге, могут быть изменены без предварительного уведомления.



Размеры [±5мм], мм	V 11/5S2 400 75 F42 P6	V 15/7S2 500 75 F42 P6
a	7477	1674
b	7766	1450
c	850	1038
d	534	626
e	218	214
f	68	67
h	465	719
j	1002	1220
m	308	289
n	781	934
p	864	1048
q	1079	1349
$\varnothing C$	750	750
$\varnothing D$	650	650
R1	1592	1826



- L1; 2; 3; 4 — патрубков для входа/выхода жидкости — 1; 2; 3; 4 — G1½"
- TS1; 2; 3; 4 — термодатчик 1; 2; 3; 4 — G½"
- TSS1; 2 — измеритель плотности теплового потока — 1; 2 — G1"
- IS 1; 2 — входящий поток теплоносителя — 1; 2 — G1"
- OS1; 2 — исходящий поток теплоносителя — 1; 2 — G1"
- AV — отверстие для вентиляции — G1½"
- D — G¾"

Количество входов	Количество выходов	Макс. рабочая температура, °C	Макс. рабочая температура теплообменника, °C	Номинальное давление, бар	Номинальное давление в змеевике, бар	Термогильза, шт
4	5	95	110	3	6	6
4	5	95	110	3	6	6