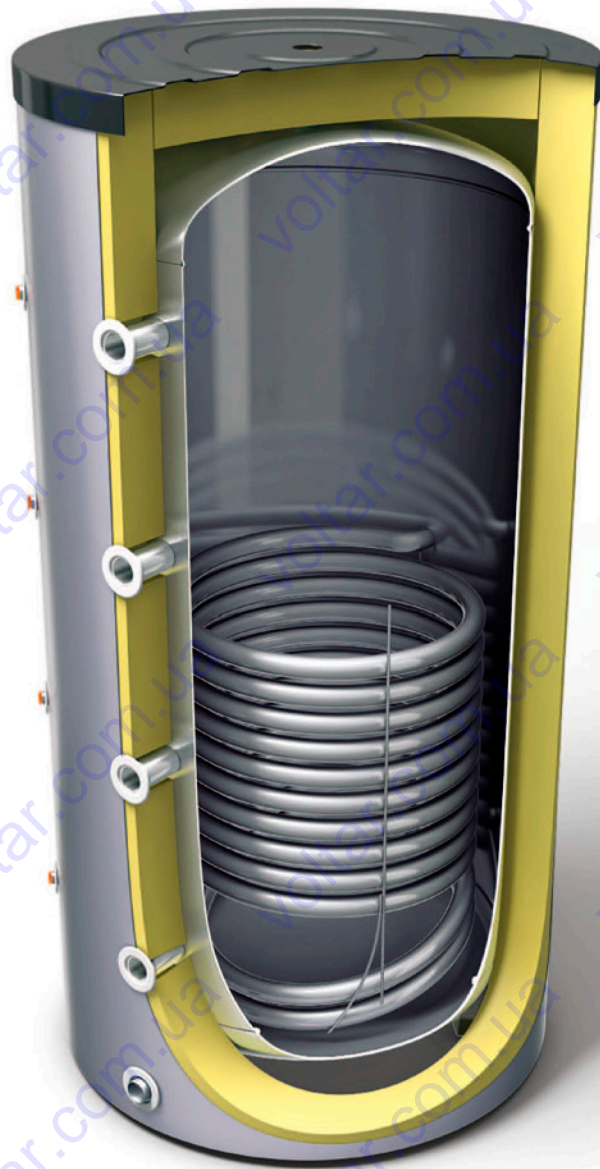
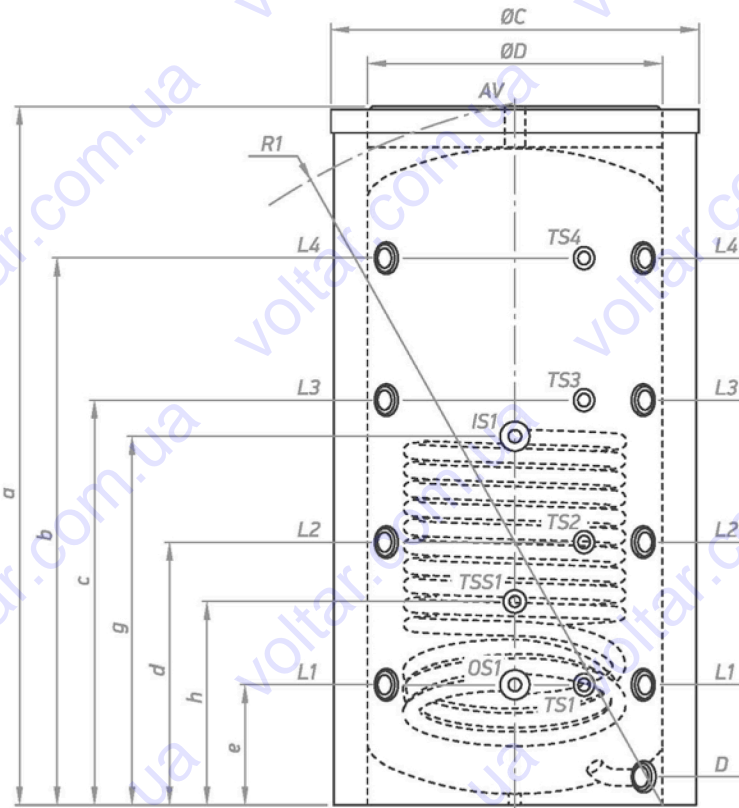


Баки аккумуляторы для систем центрального отопления с одним теплообменником от 800 до 2000 литров



МОДЕЛЬ	Артикул	Объём, л	Вес, кг	Теплоизоляция (гибкий полиуретан), мм	Площадь теплообмена, м ²	Объём теплообменника, л	Теплопотери ΔТ 45К, кВт/24ч
V 12S 800 99 F43 P5	300616	800	213	100	2,89	26,2	5,1
V 13S 1000 105 F44 P5	300795	988	224	100	3,45	31,3	5,3
V 12S 1500 120 F45 P5	300614	1500	371	100	3,47	31,4	6,5
V 15S 2000 130 F46 P5	300623	1950	442	100	4,5	41,6	8,3

Дизайн и технические данные, указанные в каталоге, могут быть изменены без предварительного уведомления.



Размеры [±5мм], мм	V 12S 800 99 F43 P5	V 13S 1000 105 F44 P5	V 12S 1500 120 F45 P5	V 15S 2000 130 F46 P5
a	1937	2002	2216	2412
b	1501	1577	1726	1896
c	1121	1167	1293	1412
d	741	757	860	929
e	361	347	427	446
g	1021	1062	1087	1271
h	581	585	647	646
D	82	79	40	40
$\varnothing C$	990	1050	1200	1300
$\varnothing D$	790	850	1000	1100
R1	1959	2040	2270	2460

V12S 800 99 F43 P5, V 13S 1000 105 F44 P5

L1; 2; 3; 4 – патрубок для входа/выхода жидкости – 1; 2; 3; 4 – G1/2"

TS1; 2; 3; 4 – термодатчик 1; 2; 3; 4 – G1/2"

TSS1 – измеритель плотности теплового потока – G1/2"

IS1 – входящий поток теплоносителя – G1 1/2"

OS1 – исходящий поток теплоносителя – G1 1/2"

AV – отверстие для вентиляции – G1 1/2"

D – G3/4"

V 12S 1500 120 F45 P5, V 15S 2000 130 F46 P5

L1; 2; 3; 4 – патрубок для входа/выхода жидкости – 1; 2; 3; 4 – G2"

TS1; 2; 3; 4 – термодатчик 1; 2; 3; 4 – G1/2"

TSS1 – измеритель плотности теплового потока – G1/2"

IS1 – входящий поток теплоносителя – G1 1/2"

OS1 – исходящий поток теплоносителя – G1 1/2"

AV – отверстие для вентиляции – G2"

D – G3/4"

Количество входов	Количество выходов	Макс. рабочая температура, °C	Макс. рабочая температура теплообменника, °C	Номинальное давление, бар	Номинальное давление в змеевике, бар	Термогильза, шт
4	5	95	110	3	6	5
4	5	95	110	3	6	5
4	5	95	110	3	6	5
4	5	95	110	3	6	5