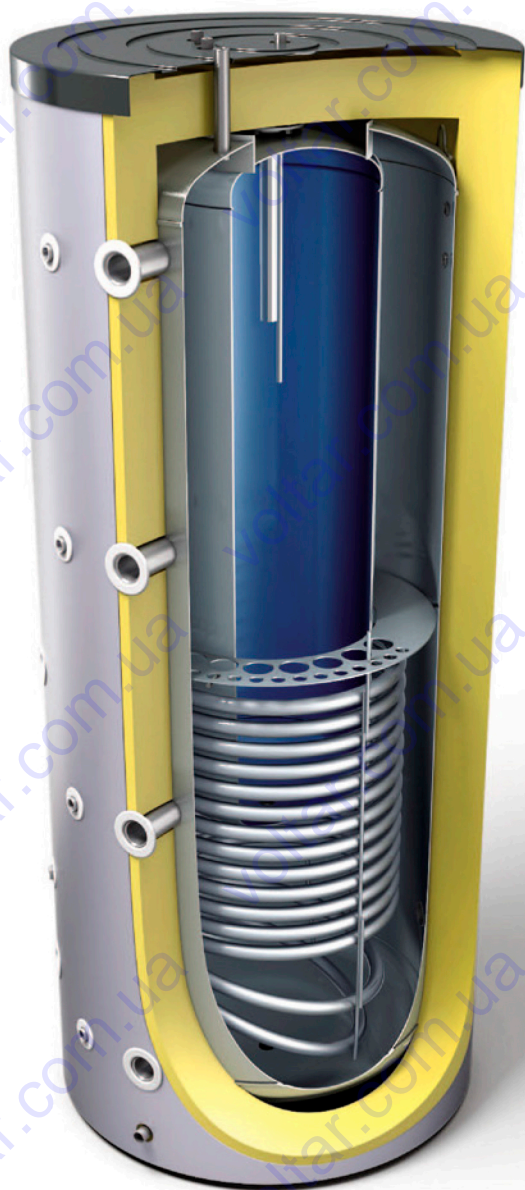
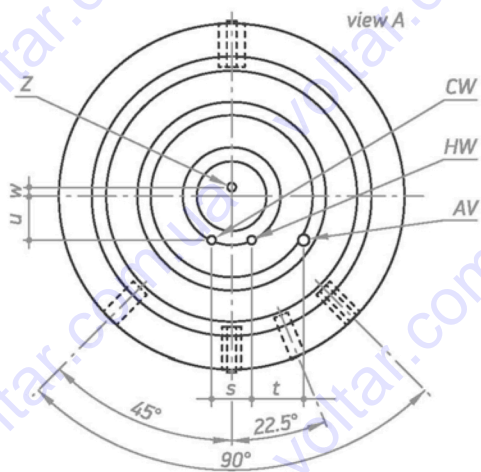
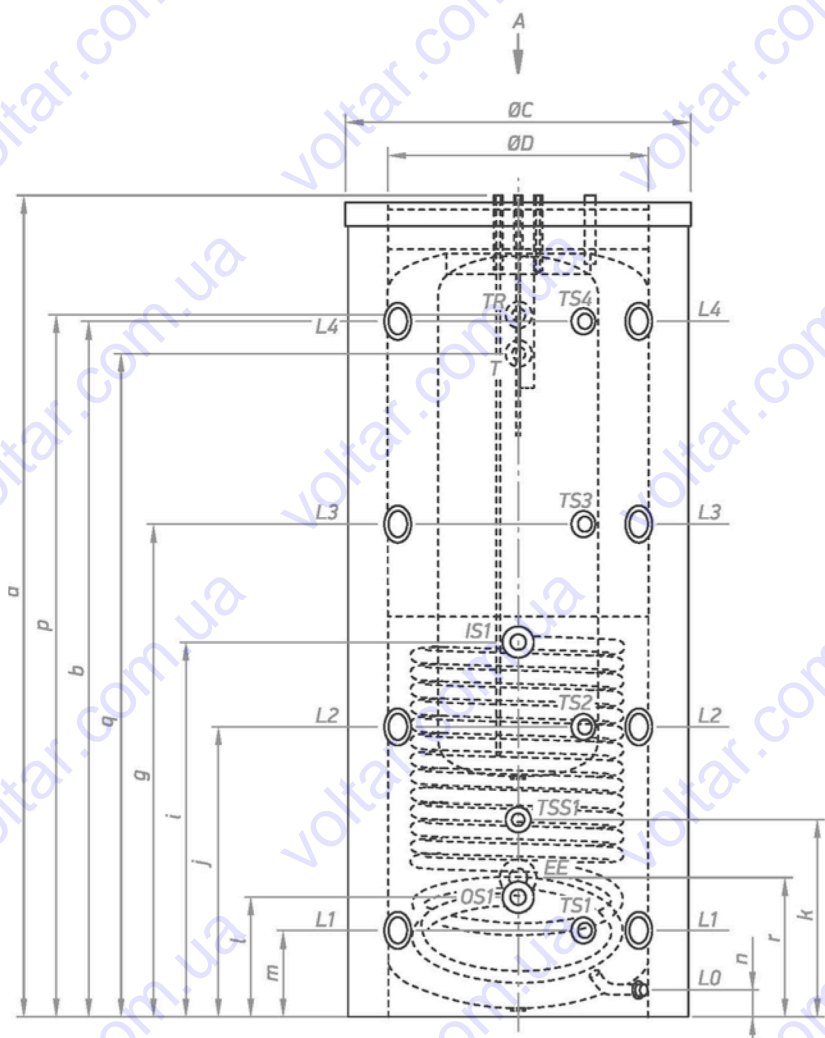


Баки аккумуляторы комбинированного нагрева для систем центрального отопления и горячего водоснабжения с одним теплообменником от 600 до 1500 литров



МОДЕЛЬ	Артикул	Объём, л	Объём бака для горячей воды, л	Вес, кг	Теплоизоляция (гибкий полиуретан), мм	Площадь теплообмена, м <sup>2</sup>	Объём теплообменника, л
V 15 S 600 85 - EV 150 40	300631	447	142	167	100	2,25	13,7
V 12 S 800 99 - EV 200 45	300617	590	184	241	100	2,89	26,2
V 15 S 1000 99 - EV 200 45	300622	702	184	296	100	3,3	29
V 12 S 1500 120 - EV 300 55	300615	1153	302	348	100	3,47	31,4

Дизайн и технические данные, указанные в каталоге, могут быть изменены без предварительного уведомления.



- CW — патрубок для входящей холодной воды
- HW — патрубок для выходящей горячей воды
- AV — отверстие для вентиляции
- Z — рециркуляция
- T — наружный термометр
- TR — отверстие для терморегулятора
- EE — отверстие для электрического нагревателя
- L1; 2; 3; 4 — патрубок для входа/выхода жидкости 1; 2; 3; 4
- L0 — патрубок для входа/выхода жидкости 0
- TS1; 2; 3; 4 — термодатчик 1; 2; 3; 4
- TSS1 — измеритель плотности теплового потока 1; 2
- IS1 — входящий поток теплоносителя 1
- OS1 — исходящий поток теплоносителя 1

Размеры [±5мм], мм	V 15 S 600 85 - EV 150 40		V 12 S 800 99 - EV200 45		V 15 S 1000 99 - EV 200 45		V 12 S 1500 120 - EV 300 55	
	a	2065	1956	2141	2216			
b	1738	1502	1775	1726				
g	1230	1122	1304	1293				
i	934	1022	1187	1087				
j	722	742	833	860				
k	489	582	582	647				
l	289	362	362	427				
m	214	362	362	427				
n	67	81	81	40				
p	1747	1600	1795	1740				
q	1657	1500	1695	1640				
r	307	400	400	470				
s	100	100	100	100				
t	130	150	150	150				
u	110	100	100	110				
w	22	22	22	22				
øC	850	990	990	1200				
øD	650	790	790	1000				
CW	G½"m	G1"m	G1"m	G1"m				
HW	G½"m	G1"m	G1"m	G1"m				
AV	G½"f	G½"f	G½"f	G½"f				
Z	G½"m	G½"m	G½"m	G½"m				
T	ø14x1,5	ø14x1,5	ø14x1,5	ø14x1,5				
TR	G½"f	G½"f	G½"f	G½"f				
EE	G1½"f	G1½"f	G1½"f	G2"f				
L1; 2; 3; 4	G1½"f	G1½"f	G1½"f	G2"m				
L0	G¾"m	G1½"m	G1½"m	G¾"m				
TS1;2;3;4	G½"f	G½"f	G½"f	G½"f				
TSS1	G½"f	G½"f	G½"f	G½"f				
IS1	G1"f	G1"f	G1"f	G1½"m				
OS1	G1"J	G1"f	G1"f	G1½"m				

Теплопотери ΔT 45K, кВт/24ч	Макс. рабочая температура бака аккумулятора, °C	Макс. рабочая температура бака для горячей воды, °C	Максимальная рабочая температура теплообменника, °C	Номинальное давление в резервуаре, МПа	Макс. давление в баке для горячей воды, МПа	Макс. давление в теплообменнике, МПа
4,8	95	95	110	0,3	1	0,6
5,1	95	95	110	0,3	1	0,6
5,5	95	95	110	0,3	1	0,6
6,5	95	95	110	0,3	1	0,6