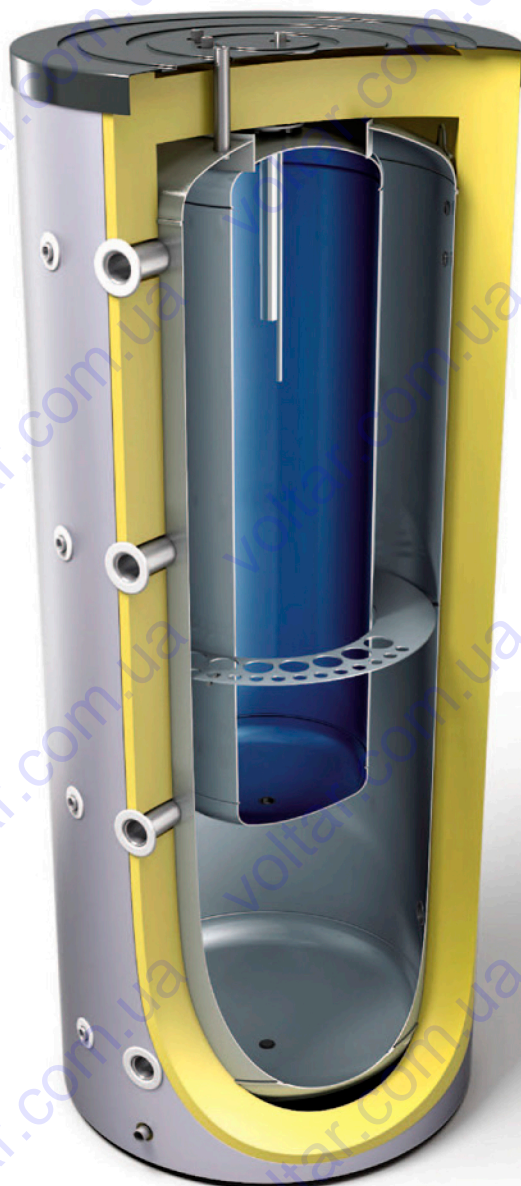
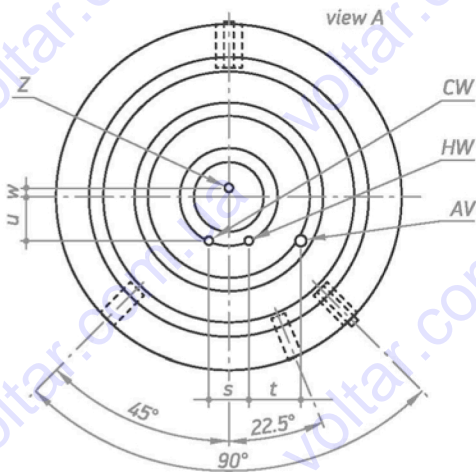
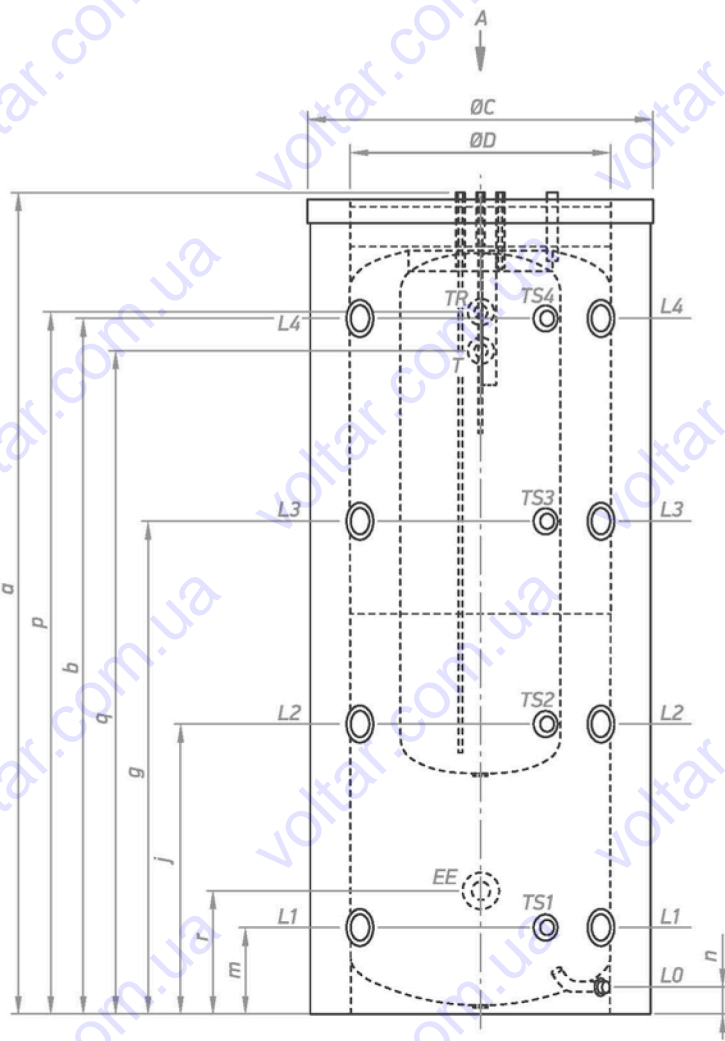


Баки аккумуляторы комбинированного нагрева для систем центрального отопления и горячего водоснабжения **комбинированного нагрева без теплообменника от 600 до 1500 литров**



МОДЕЛЬ	Артикул	Объем бака, л	Объем бака для горячей воды, л	Вес, кг	Теплоизоляция (гибкий полиуретан), мм
V S0 600 85-EV 150 40	300637	461	142	139	100
V S0 800 99- EV 200 45	300639	616	184	198	100
V 1000 S0 99-EV 200 45	300611	750	184	211	100
V S0 1500 120 - EV 300 55	300628	1184	302	293	100

Дизайн и технические данные, указанные в каталоге, могут быть изменены без предварительного уведомления.



- CW — патрубок для входящей холодной воды
- HW — патрубок для выходящей горячей воды
- AV — отверстие для вентиляции
- Z — рециркуляция
- T — наружный термометр
- TR — отверстие для терморегулятора
- EE — отверстие для электрического нагревателя
- L1; 2; 3; 4 — патрубок для входа/выхода жидкости 1; 2; 3; 4
- L0 — патрубок для входа/выхода жидкости 0
- TS1; 2; 3; 4 — термодатчик 1; 2; 3; 4

Размеры [±5мм], мм	V S0 600 85-EV 150 40			
	V S0 800 99-EV 200 45	V 1000 S0 99-EV 200 45	V S0 1500 120 - EV 300 55	
a	2065	1956	2141	2216
b	1738	1502	1775	1726
g	1230	1122	1304	1293
j	722	742	833	860
m	214	362	362	427
n	67	81	81	40
p	1747	1600	1795	1740
q	1657	1500	1695	1640
r	307	400	400	470
s	100	100	100	100
t	130	150	150	150
и	110	100	100	110
w	22	22	22	22
øC	850	990	990	1200
øD	650	790	790	1000
CW	G 1/2"m	G 1"m	G 1"m	G 1"m
HW	G 1/2"m	G 1"m	G 1"m	G 1"m
AV	G 1/2"m	G 1/2"m	G 1/2"m	G 1/2"m
Z	G 1/2"m	G 1/2"m	G 1/2"m	G 1/2"m
T	ø14x1,5	ø14x1,5	ø14x1,5	ø14x1,5
TR	G 1/2"m	G 1/2"m	G 1/2"m	G 1/2"m
EE	G 1 1/2"m	G 1 1/2"m	G 1 1/2"m	G 2"m
L1;2;3;4	G 1 1/2"m	G 1 1/2"m	G 1 1/2"m	G 2"m
L0	G 3/4"m	G 1 1/2"m	G 1 1/2"m	G 3/4"m
TS1;2;3;4	G 1/2"m	G 1/2"m	G 1/2"m	G 1/2"m

Теплопотери ΔT 45K, кВт/24ч

Макс. рабочая температура, °C

Макс. рабочая температура бака для горячей воды, °C

Номинальное давление в резервуаре, МПа

Макс. давление в баке для горячей воды, МПа

4,8

95

95

0,3

1

5,1

95

95

0,3

1

5,5

95

95

0,3

1

6,5

95

95

0,3

1