



Uninterruptible power supply
Лінійно-інтерактивне джерело
безперебійного живлення

LPM-PSW-1500VA

(pure sinewave/правильна синусоїда)



1. Introduction

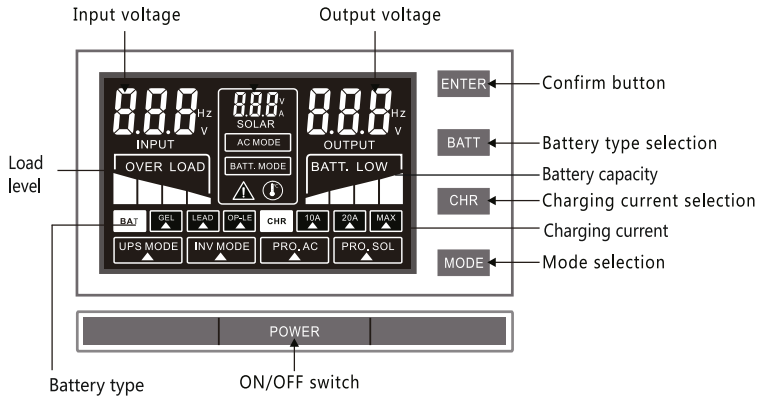
This is an advanced Line-interactive inverter which provides uninterruptible pure sine wave power to your equipment. Unlike the traditional off-line inverter, this series also provides low harmonic distortion and has a very short transfer time when blackouts occur. It provides an efficiency over 98% under normal power condition. Two charge modes, quick charge and trickle charge provide selection of the most suitable charging current.

2. Main features

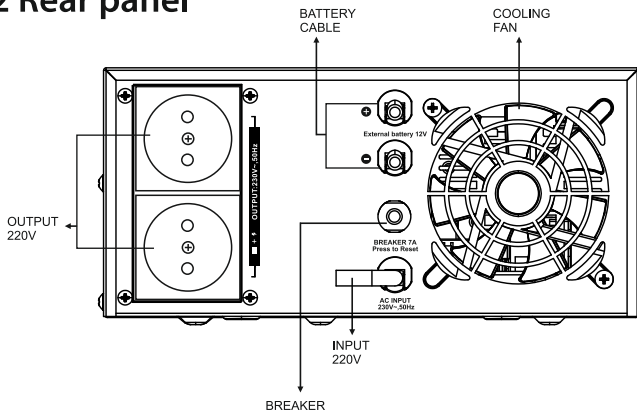
- Pure sine wave output
- Microprocessor control
- Automatic Voltage Regulator
- Smart charging
- Battery capacity control
- Protection for overload, short circuit, & over temp
- Load level control
- Outstanding dynamic performance

3. Description of appearance

3.1 Display panel



3.2 Rear panel



4. Operation

4.1 External battery operating procedures

4.1.1 Please follow the parameter table, series battery and ensure proper battery first.

4.1.2 Connect AGM or GEL battery corresponding to chosen charging current

| | |
|-------------|-----|
| 65 – 120Ah | 10A |
| 120 – 250Ah | 20A |

Connect (+) of the device to (+) of the battery and (-) of the device to (-) of the battery.

Do not short the positive and negative of the battery electrode or joint reversely.

4.1.3 When connecting the battery cable, occurrence of spark in the joints is normal phenomenon.

4.2 Operation modes

4.2.1 Press "POWER" for 3 seconds to turn on or turn off the inverter.

4.2.2 How to settle battery type – "BATT"

Press "BATT" and ▲ flashes. Keep on pressing it till it reaches the battery type you choose (Default - Lead-Acid battery) then press "Enter" to set it up. Battery type includes Gel (GEL), Lead-Acid, AGM and multigel AGM (LEAD); and open Lead-Acid (OP-LE) battery.

4.2.3 How to set charging current – "CHR"

Press "CHR" and ▲ flashes. Keep on pressing it till it reaches the charging current you want, then press "ENTER" to set it up. You can choose 10A or 20A for standard models. MAX is only available for special designed models.

4.2.4 How to set UPS mode or INV mode (optional) – "MODE"

Press "MODE" and you will see ▲ flashes in turns between "UPS MODE" and "INV MODE", keep on pressing it till it reaches the mode you need. If "UPS MODE" is selected, the AC input voltage range would be 145-280 Vac, and the output voltage range would be 220 Vac \pm 10%, which is suitable for computers and home appliance those require high voltage.

If the 'INV MODE' is selected, the input voltage range would be 105-285 Vac, and the output would be 150-250 Vac, which is suitable for most of the home appliance. Computer load is not recommended in this mode as restart might occur.

5. Important safety instructions

- When replacing the batteries, use the same number and the same type of batteries.
- Do not dispose of batteries in a fire; the battery may explode.
- Do not open or mutilate the battery or batteries, released electrolyte is harmful to the skin and eyes.
- A battery can present a risk of electric shock and high short circuit current. The following precaution should be observed when working on batteries.
- Remove watches, rings or other metal objects.
- Use tools with insulated handles.
- The socket-outlet shall be easily accessible.
- The battery supply should be disconnected in the plus and minus pole through or from the outer enclosure accessible battery fuses when maintenance or service work inside the inverter is considered.
- The lead acid battery may cause chemical hazard.

6. Specification

| | |
|---------------------------------|---|
| Model | LPM-PSW-1500 VA |
| Rated capacity | 1500 VA / 1050 W |
| Battery voltage | 12 Vdc |
| AC input voltage range | UPS mode: 140-275 Vac INV mode: 105-285 Vac (option) |
| AC input frequency range | 45-65 Hz |
| Output voltage (AC mode) | UPS mode: 220 Vac \pm 10% INV mode: 150-250 Vac (option) |
| Output voltage (Battery mode) | 220 Vac \pm 10% |
| Output frequency (Battery mode) | 50Hz \pm 1 Hz |
| Output waveform (Battery mode) | Sinewave |
| Transfer time | 4-6 ms |
| Max charging current | 10A/20A/Max (selectable) |
| Dimensions (mm) | 290×256×119 |
| Operating temperature | 0-40° |
| Humidity | 20 to 90% non condensing |

7. Troubleshooting

| Problem | Possible causes | Action to take |
|---|--|--|
| Inverter no reaction while AC is connected | <ol style="list-style-type: none"> 1. Line cord plug is loose 2. Breaker broken 3. Dead wall socket | <ol style="list-style-type: none"> 1. Check the line cord plug 2. Replace the breaker 3. Check wall socket with a table lamp |
| Inverter emits continuous beep, Load level indicator flickers | Inverter is overloaded | Turn off inverter and unplug excessive loads from inverter |
| Inverter does not provide expected run time | 1. Battery is weak and can't provide enough | Turn off the inverter. Leave the inverter plugged in for 10 hours. |
| Button on front panel doesn't work | <ol style="list-style-type: none"> 1. The CPU inside inverter is not running correctly 2. Button damaged | Unplug line cord and battery cord from the inverter to let it shut down automatically, and plug line cord and battery cord again. If button still fails, please call for service |
| Inverter emits urgent beep, Battery capacity indicator flickers | Low battery | <ol style="list-style-type: none"> 1. Charge the battery 2. Replace the battery 3. Call for service |
| Inverter cannot DC start | <ol style="list-style-type: none"> 1. Battery polarity wrong 2. Wrong battery type 3. Inverter fault. | <ol style="list-style-type: none"> 1. Check battery and connection 2. Check battery voltage by voltage meter 3. Call for service |

1. Інформація про пристрій

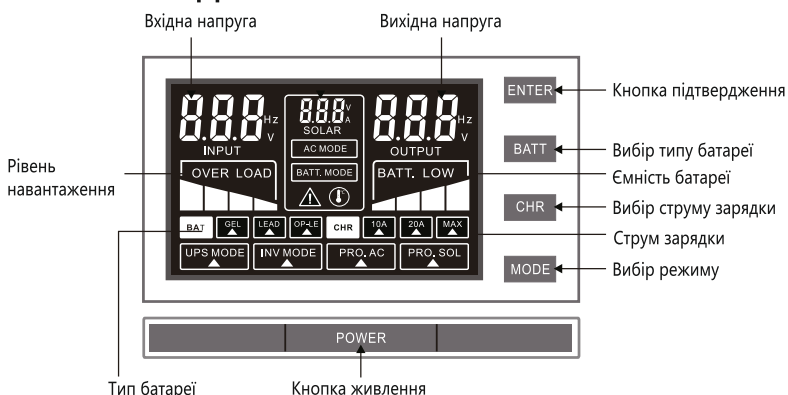
Даний прилад являє собою просунутий лінійно-інтерактивний інвертор, що забезпечує безперебійне живлення пристроїв напругою у вигляді правильної синусоїди. На відміну від традиційних офлайн-інверторів, забезпечує низький рівень гармонійних спотворень і має дуже низький час перемикання в разі відключення електроенергії. Ефективність становить 98% при нормальних умовах живлення. Два режими розрядки забезпечують вибір найбільш відповідного струму для підключення до нього акумуляторної батареї.

2. Особливості

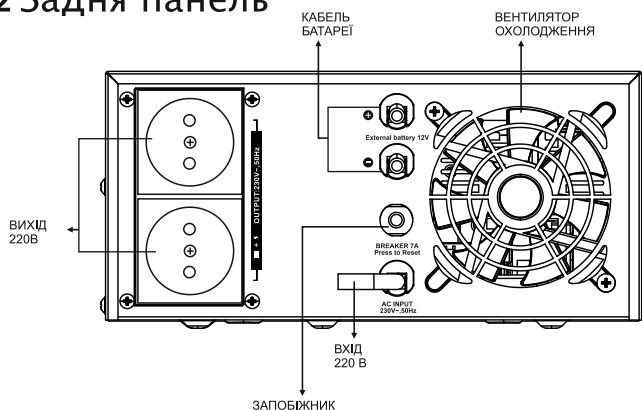
- Форма вихідного сигналу - чиста синусоїда
- Мікропроцесорне керування
- Функція стабілізації напруги AVR
- Розумна зарядка
- Контроль ємності акумулятора
- Захист від перевантаження, короткого замикання та перегріву
- Контроль рівня навантаження
- Динамічна продуктивність

3. Зовнішній вигляд

3.1 Панель дисплея



3.2 Задня панель



4. Експлуатація

4.1 Використання зовнішньої батареї

4.1.1 Будь ласка, переконайтеся що використовуєте правильну батарею, дотримуючись таблиці характеристик.

4.1.2 Підключіть батарею AGM або GEL згідно обраного струму заряду.

| | |
|-----------------|------|
| 65 – 120 А•год | 10 А |
| 120 – 250 А•год | 20 А |

Підключіть позитивний вихід пристрою (+) до (+) батареї, негативний (-) — до негативного. Не замикайте електроди батареї та не підключайте до входів іншої полярності.

4.1.3 При підключенні кабелю батареї можлива поява іскри.

4.2 Керування режимами

4.2.2 Натисніть кнопку "POWER" на три секунди щоб увімкнути або вимкнути інвертор.

4.2.3 Встановлення типу батареї — "BATT"

Натисніть "BATT" і загориться ▲. Продовжуйте натискати доки не досягне вибраного вами типу батареї (за замовчуванням — свинцево-кислотна — LEAD), потім натисніть "Enter" щоб встановити його. Можливі типи батареї: гелева (GEL), свинцево-кислотна необслуговувана AGM та мультигелева AGM (LEAD), обслуговувана свинцево-кислотна (OP-LE).

4.2.4 Встановлення струму заряду — "CHR"

Натисніть "CHR" і загориться ▲. Продовжуйте натискати, доки курсор не досягне потрібного Вам струму заряду, потім натисніть "ENTER". Ви можете обрати 10 А або 20 А для стандартних моделей. MAX (опція).

4.2.5 Встановлення режиму UPS Mode/Inv Mode (опціонально) — "MODE"

Натисніть "MODE" і побачите ▲ між "UPS MODE" та "INV MODE". Натискайте, поки не оберете потрібний режим. Якщо обрано "UPS MODE", діапазон вхідної напруги AC буде становити 145-280 Vac, а вихідний діапазон буде 220 Vac \pm 5%, що підходить для комп'ютерів та домашнього користування, якщо необхідна висока напруга.

Якщо вибраний 'INV MODE' вхідний діапазон напруги буде 105-285 Vac, а діапазон вихідної напруги — 150-250 Vac, що підходить для більшості випадків застосування. Комп'ютерне навантаження не рекомендоване для цього режиму оскільки може відбутися перезавантаження.

5. Інструкції з безпеки

- При заміні батарей використовуйте ту ж саму кількість та той же тип батарей.
- Не кидайте батареї у вогонь; батарея може вибухнути.
- Не відкривайте та не пошкоджуйте батарею, електроліт небезпечний для шкіри та очей.
- Робота із батареєю може становити ризик удару електричним струмом. Необхідно бути обережним при роботі із батареями.
- Зніміть часи, кільця та інші металеві предмети при роботі.
- Використовуйте інструменти тільки з ізольованими ручками.
- Підключення до розетки 220 В повинне бути у легкодоступному місці.
- Батарея повинна бути відключена у випадку проведення будь-яких робіт з технічного обслуговування або ремонту інвертора.
- Свинцево-кислотна батарея може становити хімічну небезпеку.

6. Характеристики

| | |
|--|--|
| Модель | LPM-PSW-1500VA |
| Потужність | 1500 VA / 1050 W |
| Напруга батареї | 12 Vdc |
| Діапазон вхідної напруги | UPS mode: 140-275 Vac INV mode: 105-285 Vac (опція) |
| Частота вхідного струму | 45-65 Hz |
| Вихідна напруга (від мережі) | UPS mode: 220 Vac \pm 10% INV mode: 150-250 Vac (опція) |
| Вихідна напруга (від батареї) | 220 Vac \pm 10% |
| Частота вихідного струму (від батареї) | 50 Hz \pm 1 Hz |
| Форма вихідного сигналу (від батареї) | Синусоїда |
| Час перемикання | 4-6 мс |
| Максимальний струм зарядки | 10A/20A/Max (на вибір) |
| Габарити (мм) | 290x256x119 |
| Робоча температура | 0-40° |
| Вологість | від 20 до 90% без конденсата |

7. Можливі несправності

| Несправність | Можливі причини | Заходи, що потрібно вжити |
|--|---|---|
| Інвертор не реагує при підключенні змінного струму | 1. Проблема із вилкою 2. Згорів запобігач 3. Несправна розетка | 1. Перевірте вилку 2. Замініть запобігач 3. Перевірте розетку |
| Інвертор тривало пищить, індикатор навантаження блимає. | Інвертор перевантажений | Вимкніть інвертор та від'єднайте надмірне навантаження від інвертора. |
| Інвертор не забезпечує очікуваного часу роботи | Слабка батарея | Відключіть навантаження від інвертора. Залиште інвертор із підключеною до нього батареєю на 10 годин. |
| Кнопка на передній панелі не працює | 1. Процесор інвертора працює некоректно 2. Пошкоджена кнопка | Відключіть кабель мережі та батареї від інвертора, щоб той автоматично вимкнувся, підключіть кабелі знов. Якщо кнопка не працює, зверніться в сервіс. |
| Інвертор видає звуковий сигнал, індикатор ємності батареї блимає | Низький рівень заряду батареї | 1. Зарядіть батарею 2. Замініть батарею 3. Зверніться до сервісного центру |
| Інвертор не запускається від батареї | 1. Неправильна полярність 2. Неправильний тип батареї 3. Збій інвертора | 1. Перевірте батарею та підключення 2. Перевірте напругу батареї за допомогою вольтметра 3. Зверніться до сервісного центру |

Шановний користувачу!

Дякуємо Вам за придбання продукції торгової марки LP, далі по тексту ОБЛАДНАННЯ. Придбане Вами обладнання повністю відповідає характеристикам, зазначеним в інструкції, що додається. Зазначені характеристики гарантуються заводом-виробником. Обладнання прослужить Вам довго і якісно при дотриманні правил експлуатації та норм, зазначених в керівництві користувача.

При зверненні в сервісний центр необхідно чітко сформулювати проблему письмово і надати інформацію про умови експлуатації пристрою.

При відправленні пристрою до сервісного центру поштою, необхідно упакувати пристрій в заводську упаковку для запобігання пошкодження при транспортуванні.

При виникненні необхідності гарантійного обслуговування обладнання просимо Вас звертатися до дилера, фірми або магазину, у якого була здійснена покупка, або в один з авторизованих сервісних центрів (адреси сервісних центрів Ви зможете отримати в місці здійснення покупки або на сайті: www.logispower.ua). Телефон безкоштовної гарячої лінії: 0800309988.

З метою модернізації обладнання виробник залишає за собою право без попереднього повідомлення вносити зміни в технічні характеристики, комплектацію та дизайн продукції.

Умови гарантійного обслуговування

1. Гарантійне обслуговування передбачає безкоштовний ремонт або заміну комплектуючих обладнання протягом гарантійного терміну.
2. Гарантійний ремонт здійснюється авторизованим сервісним центром.
3. Рішення питання про доцільність ремонту або заміни несправних частин обладнання приймається сервісним центром.
4. Гарантійне обслуговування здійснюється тільки при наявності правильно заповненого гарантійного талона. Повинні бути вказані: модель, серійний номер виробу, дата продажу, проставлена печатка фірми-продавця та підпис покупця.
5. Гарантійний ремонт не проводиться у разі невідповідності серійних номерів виробу, і номерів, зазначених в гарантійному талоні і на упаковці.
6. Гарантія не поширюється на обладнання:
 - з відсутніми або пошкодженими гарантійними бирками, наклейками, пломбами, герметизуючими прокладками;
 - що має сліди механічних пошкоджень або самостійного ремонту;
 - зі слідами випадкового або навмисного потрапляння сторонніх предметів, речовин, рідин, або комах у внутрішню частину виробу;
 - використовується з порушенням правил експлуатації, або використовується не за призначенням;
 - вийшло з ладу в результаті експлуатації при несправному електроживленні від електромережі 220V.
7. Гарантійне обслуговування здійснюється, якщо обладнання експлуатувалося в нормальних кліматичних умовах.
8. На обладнання, у якого закінчився термін гарантійного обслуговування, гарантія не поширюється.
9. Термін гарантійного обслуговування зазначено на пакуванні виробу або на самому виробі.

ГАРАНТІЙНИЙ ТАЛОН

№ _____

МОДЕЛЬ

СЕРІЙНИЙ НОМЕР

ДАТА ПРОДАЖУ

БЕЗКОШТОВНЕ СЕРВІСНЕ ОБСЛУГОВУВАННЯ

ФІРМА-ПРОДАВЕЦЬ

АДРЕСА ФІРМИ-ПРОДАВЦЯ

ТЕЛЕФОН ФІРМИ-ПРОДАВЦЯ

СЕРВІСНИЙ ЦЕНТР

СПРАВНИЙ ВИРІБ В ПОВНОМУ КОМПЛЕКТІ, З ІНСТРУКЦІЄЮ ПО ЕКСПЛУАТАЦІЇ ОТРИМАВ;
З УМОВАМИ ГАРАНТІЇ ТА БЕЗКОШТОВНОГО СЕРВІСНОГО ОБСЛУГОВУВАННЯ, СПИСОКОМ СЕРВІСНИХ ЦЕНТРІВ ОЗНАЙОМЛЕНИЙ І ЗГОДЕН.

ПІДПИС ПОКУПЦЯ

ФІРМОВИЙ ШТЕМПЕЛЬ
ПРОДАВЦЯ

ДАТА ПРИЙОМУ

ДАТА ВИДАЧІ

ОСОБЛИВІ ВІДМІТКИ

ПЕЧАТКА СЕРВІСНОГО
ЦЕНТРУ

ДАТА ПРИЙОМУ

ДАТА ВИДАЧІ

ОСОБЛИВІ ВІДМІТКИ

ПЕЧАТКА СЕРВІСНОГО
ЦЕНТРУ

ДАТА ПРИЙОМУ

ДАТА ВИДАЧІ

ОСОБЛИВІ ВІДМІТКИ

ПЕЧАТКА СЕРВІСНОГО
ЦЕНТРУ

ДАТА ПРИЙОМУ

ДАТА ВИДАЧІ

ОСОБЛИВІ ВІДМІТКИ

ПЕЧАТКА СЕРВІСНОГО
ЦЕНТРУ

ВІДРИВНИЙ ТАЛОН №1



| |
|--|
| МОДЕЛЬ |
| СЕРІЙНИЙ НОМЕР |
| ДАТА КУПІВЛІ |
| ФІРМА-ПРОДАВЕЦЬ |
| ГАРАНТІЙНЕ ОБСЛУГОВУВАННЯ 24 МІСЯЦІ ГАРАНТІЙНЕ ОБСЛУГОВУВАННЯ АКУМУЛЯТОРІВ 12 МІСЯЦІВ |

ПЕЧАТКА ФІРМИ -
ПРОДАВЦЯ

* ЗАПОВНЮЄТЬСЯ ФІРМОЮ ПРОДАВЦЕМ

ВІДРИВНИЙ ТАЛОН №2



| |
|--|
| МОДЕЛЬ |
| СЕРІЙНИЙ НОМЕР |
| ДАТА КУПІВЛІ |
| ФІРМА-ПРОДАВЕЦЬ |
| ГАРАНТІЙНЕ ОБСЛУГОВУВАННЯ 24 МІСЯЦІ ГАРАНТІЙНЕ ОБСЛУГОВУВАННЯ АКУМУЛЯТОРІВ 12 МІСЯЦІВ |

ПЕЧАТКА ФІРМИ -
ПРОДАВЦЯ

* ЗАПОВНЮЄТЬСЯ ФІРМОЮ ПРОДАВЦЕМ

ВІДРИВНИЙ ТАЛОН №3



| |
|--|
| МОДЕЛЬ |
| СЕРІЙНИЙ НОМЕР |
| ДАТА КУПІВЛІ |
| ФІРМА-ПРОДАВЕЦЬ |
| ГАРАНТІЙНЕ ОБСЛУГОВУВАННЯ 24 МІСЯЦІ ГАРАНТІЙНЕ ОБСЛУГОВУВАННЯ АКУМУЛЯТОРІВ 12 МІСЯЦІВ |

ПЕЧАТКА ФІРМИ -
ПРОДАВЦЯ

* ЗАПОВНЮЄТЬСЯ ФІРМОЮ ПРОДАВЦЕМ

ВІДРИВНИЙ ТАЛОН №4



| |
|--|
| МОДЕЛЬ |
| СЕРІЙНИЙ НОМЕР |
| ДАТА КУПІВЛІ |
| ФІРМА-ПРОДАВЕЦЬ |
| ГАРАНТІЙНЕ ОБСЛУГОВУВАННЯ 24 МІСЯЦІ ГАРАНТІЙНЕ ОБСЛУГОВУВАННЯ АКУМУЛЯТОРІВ 12 МІСЯЦІВ |

ПЕЧАТКА ФІРМИ -
ПРОДАВЦЯ

* ЗАПОВНЮЄТЬСЯ ФІРМОЮ ПРОДАВЦЕМ

| | |
|---------------|--|
| ДАТА ПРИЙОМУ | |
| ДАТА ВИДАЧІ | |
| ПРОЯВ ДЕФЕКТУ | |
| | |
| | |
| | |
| | |
| МАЙСТЕР | |



| | |
|---------------------------|--|
| ПЕЧАТКА СЕРВІСНОГО ЦЕНТРУ | |
|---------------------------|--|

| | |
|---------------|--|
| ДАТА ПРИЙОМУ | |
| ДАТА ВИДАЧІ | |
| ПРОЯВ ДЕФЕКТУ | |
| | |
| | |
| | |
| | |
| МАЙСТЕР | |



| | |
|---------------------------|--|
| ПЕЧАТКА СЕРВІСНОГО ЦЕНТРУ | |
|---------------------------|--|

| | |
|---------------|--|
| ДАТА ПРИЙОМУ | |
| ДАТА ВИДАЧІ | |
| ПРОЯВ ДЕФЕКТУ | |
| | |
| | |
| | |
| | |
| МАЙСТЕР | |



| | |
|---------------------------|--|
| ПЕЧАТКА СЕРВІСНОГО ЦЕНТРУ | |
|---------------------------|--|

| | |
|---------------|--|
| ДАТА ПРИЙОМУ | |
| ДАТА ВИДАЧІ | |
| ПРОЯВ ДЕФЕКТУ | |
| | |
| | |
| | |
| | |
| МАЙСТЕР | |



| | |
|---------------------------|--|
| ПЕЧАТКА СЕРВІСНОГО ЦЕНТРУ | |
|---------------------------|--|



WWW.LOGICPOWER.UA

0 800 30 99 88