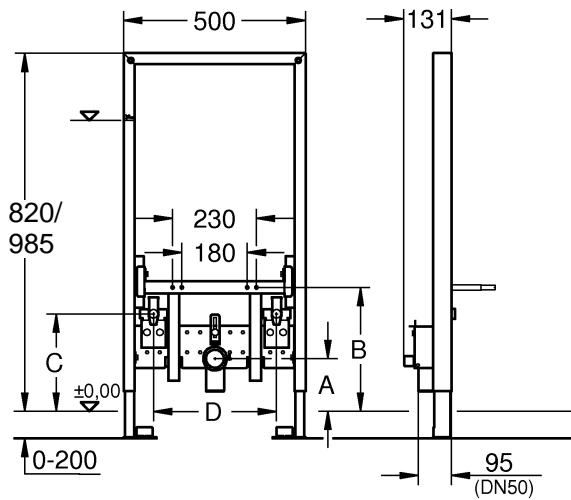




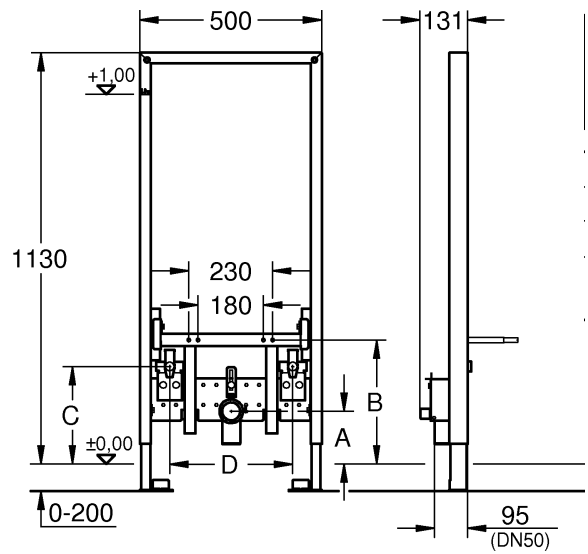
38 543
38 545

A	90-130
B	310-370
C	63-283
D	70-160/ 290-380

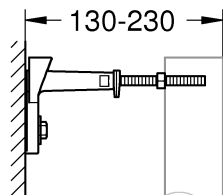
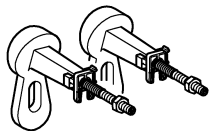


38 553

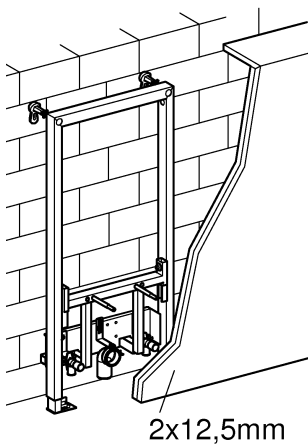
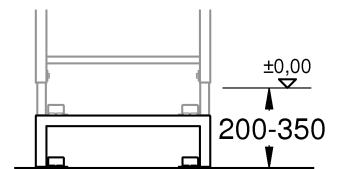
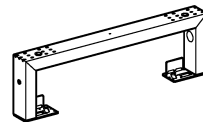
A	100-140
B	320-380
C	73-293
D	70-160/ 290-380



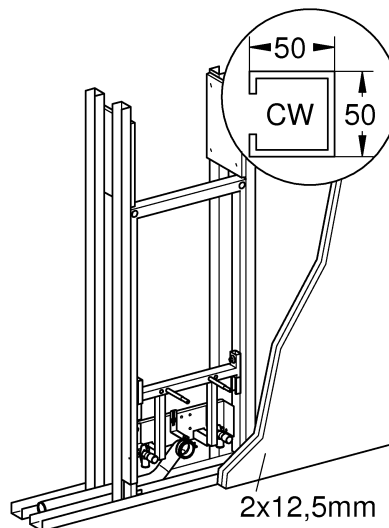
38 558



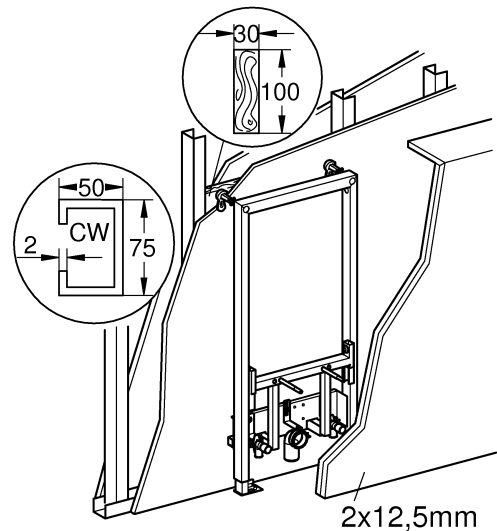
38 629



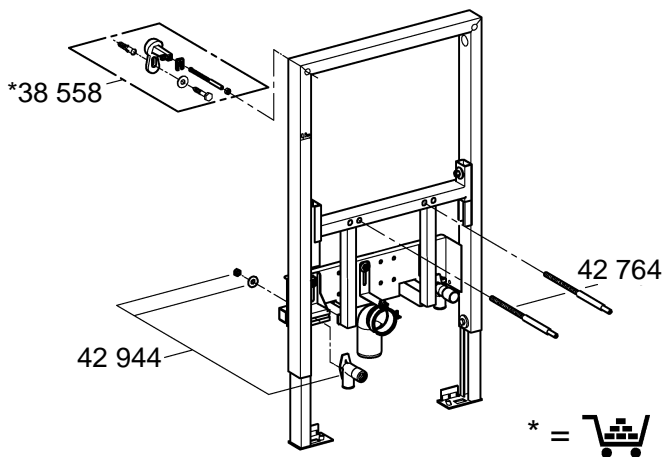
2x12,5mm



2x12,5mm

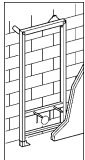
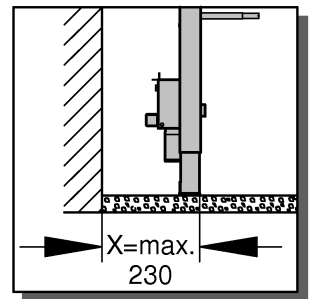
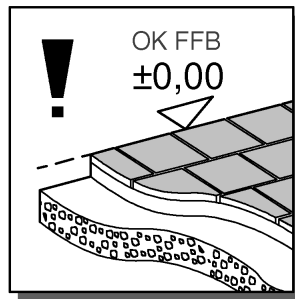
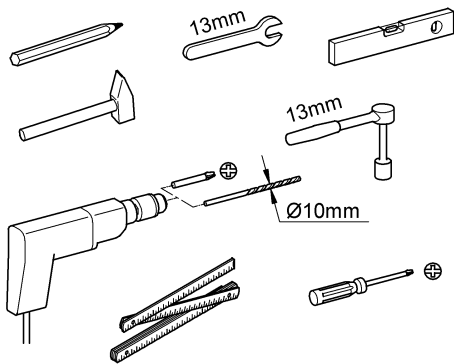
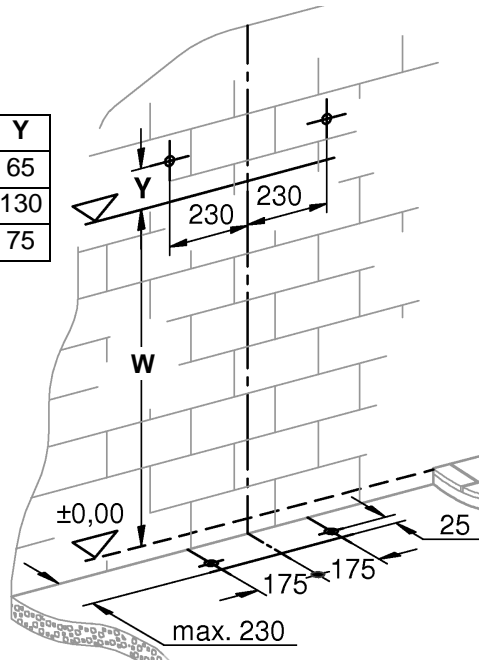


2x12,5mm



i

	W	Y
38 543	700	65
38 545	800	130
38 553	1000	75

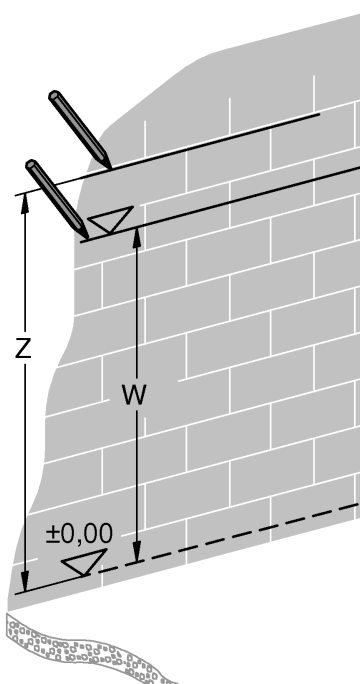


38 558

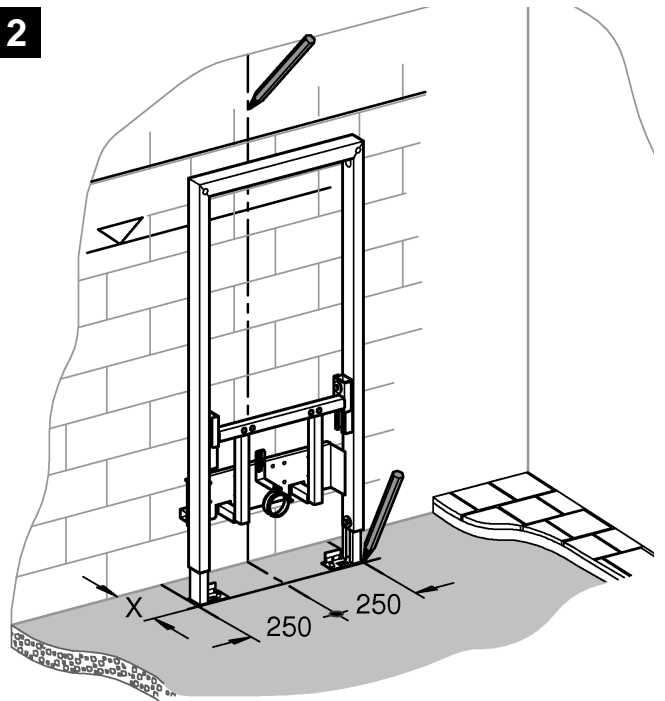


1

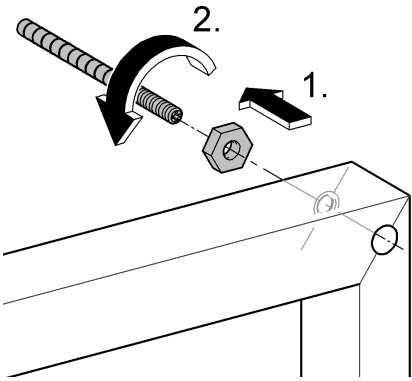
	W	Z
38 543	700	820
38 545	800	985
38 553	1000	1130



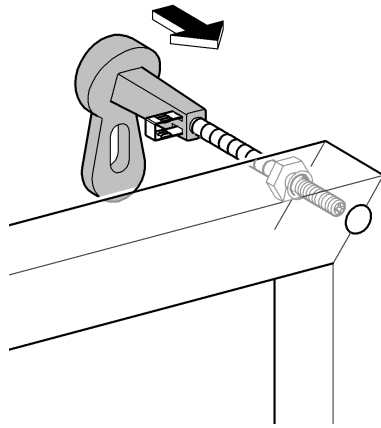
2



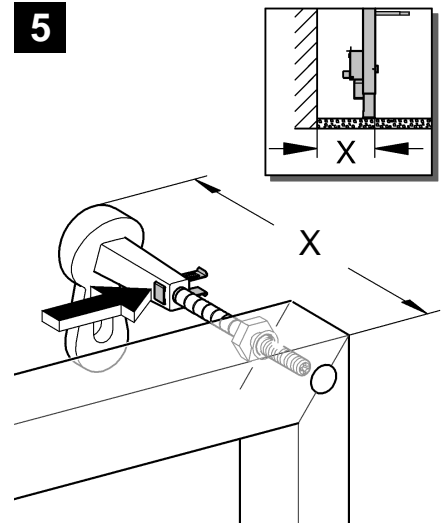
3



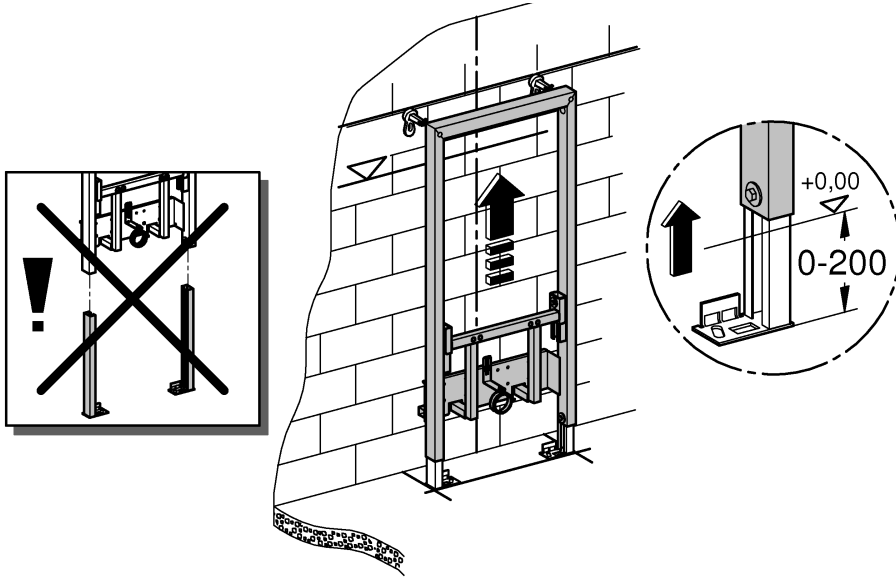
4



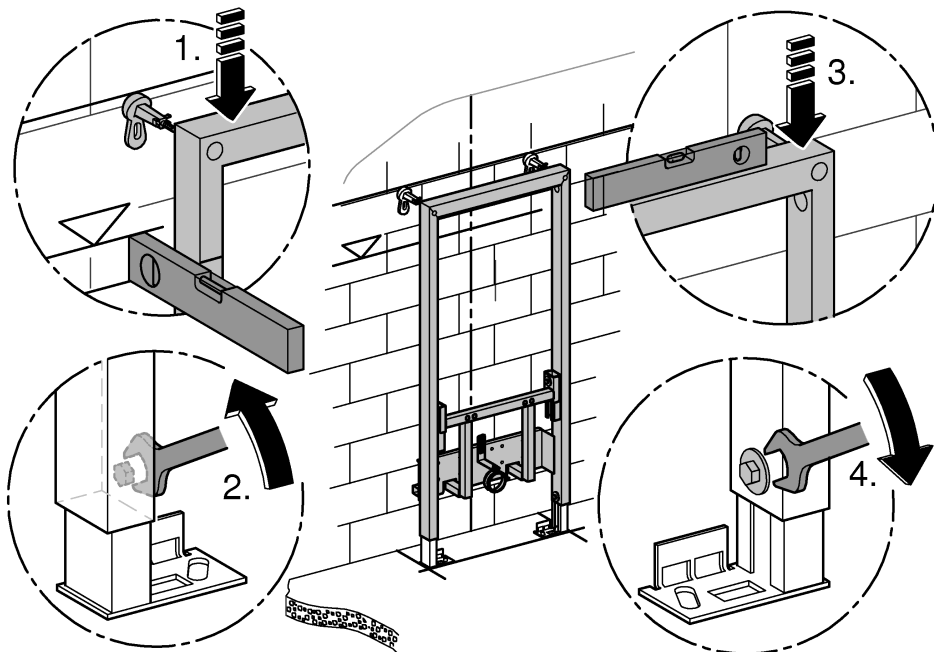
5



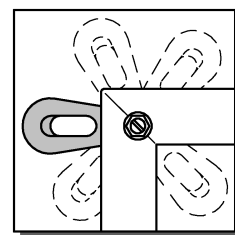
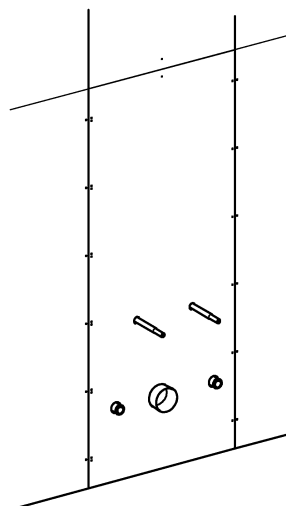
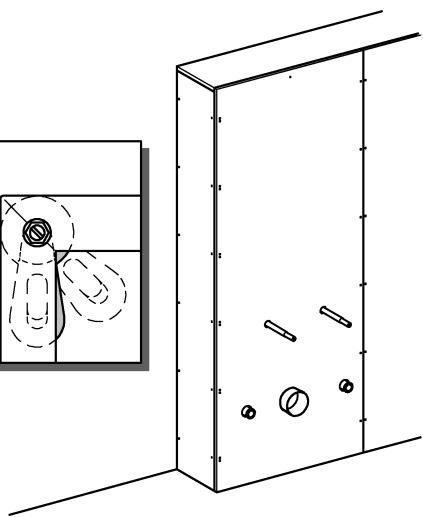
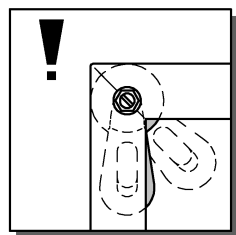
6



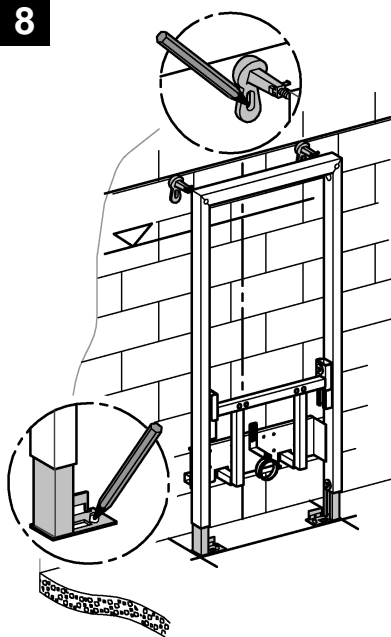
7



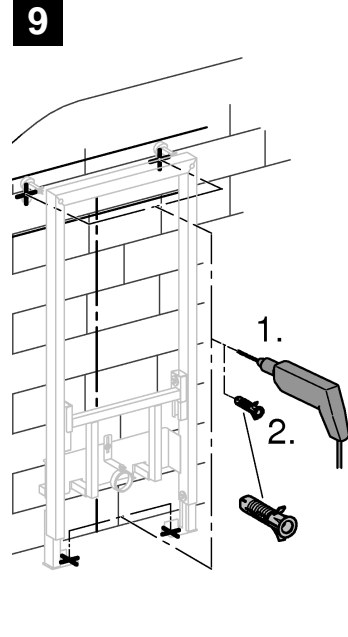
i



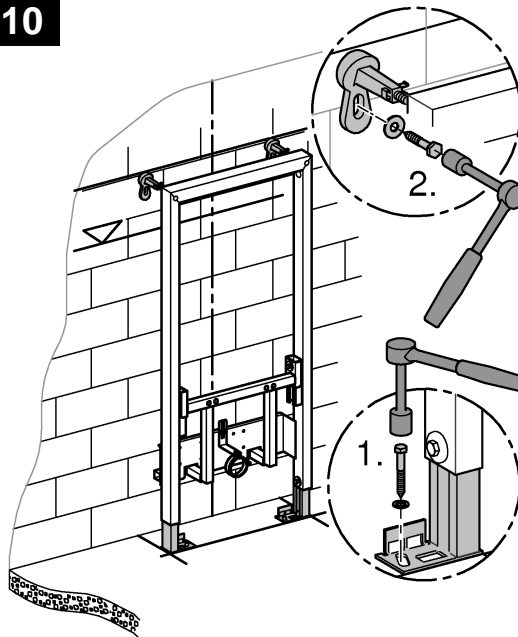
8



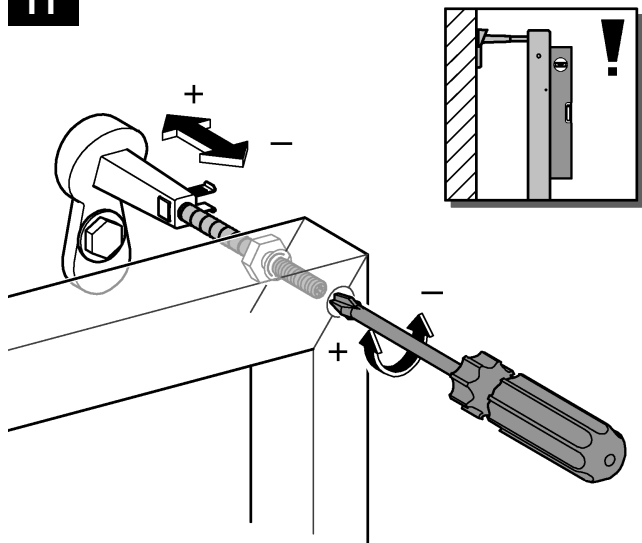
9



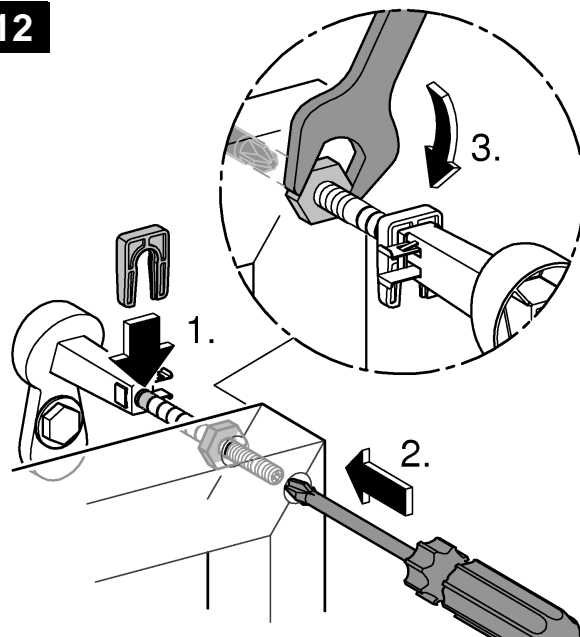
10

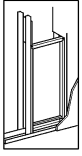


11

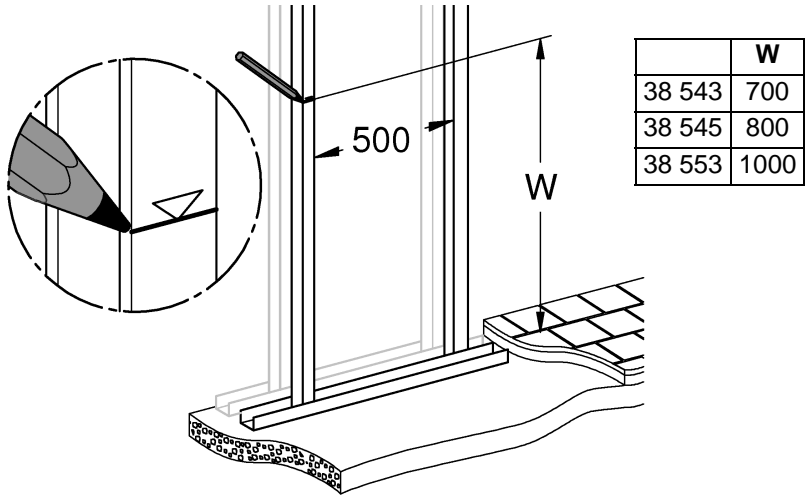


12

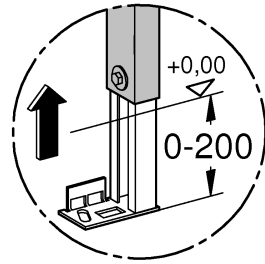
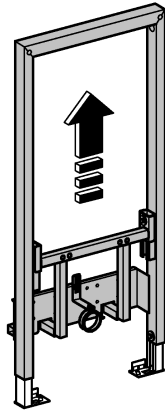
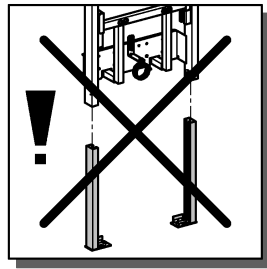




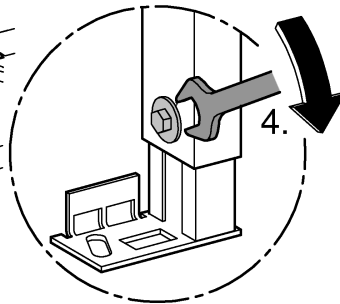
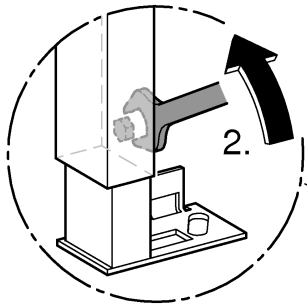
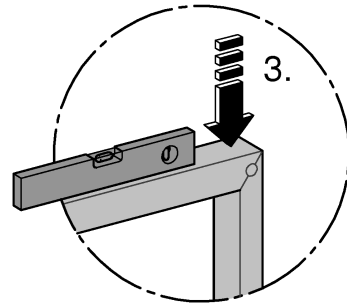
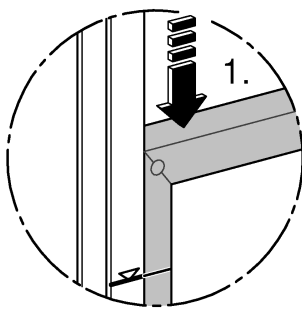
1



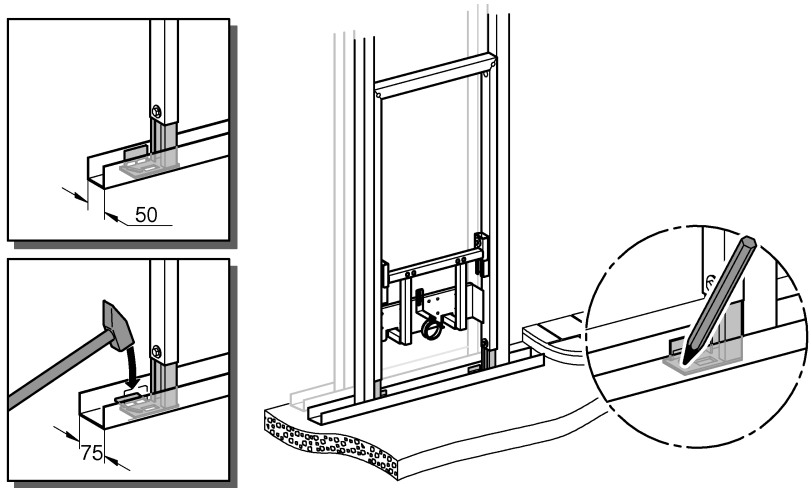
2



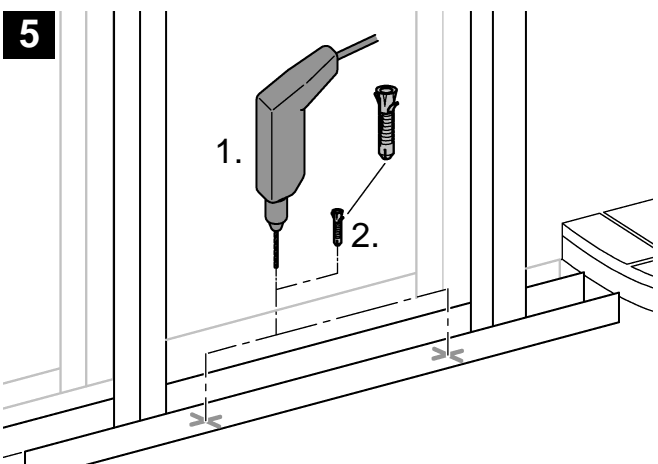
3



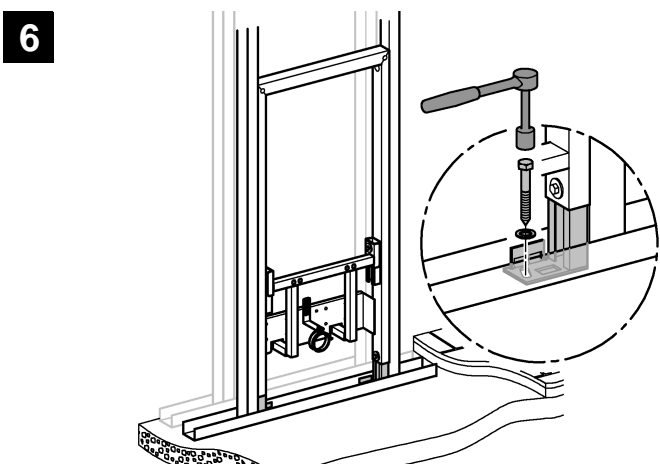
4



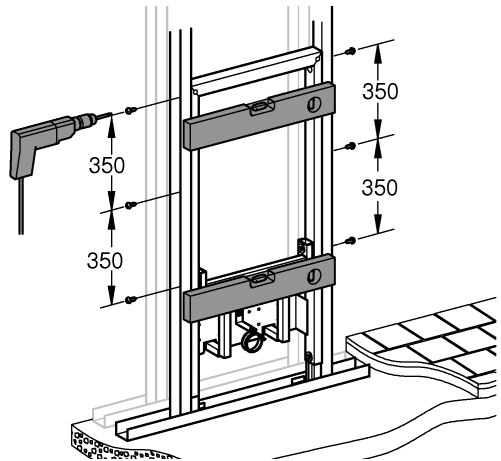
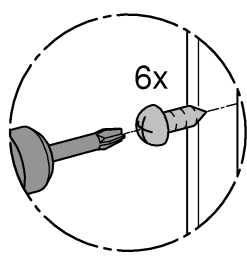
5



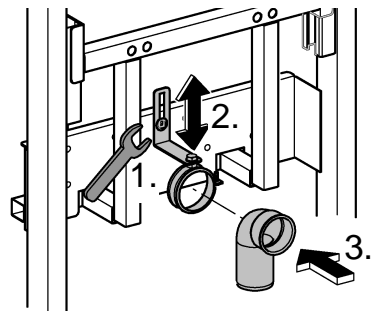
6



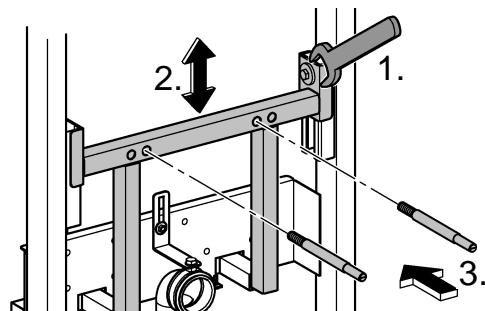
7



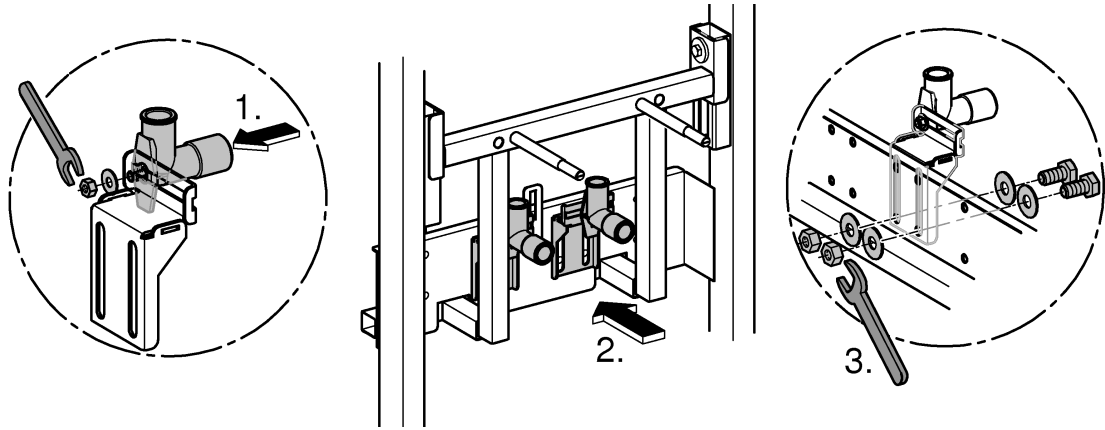
1



2

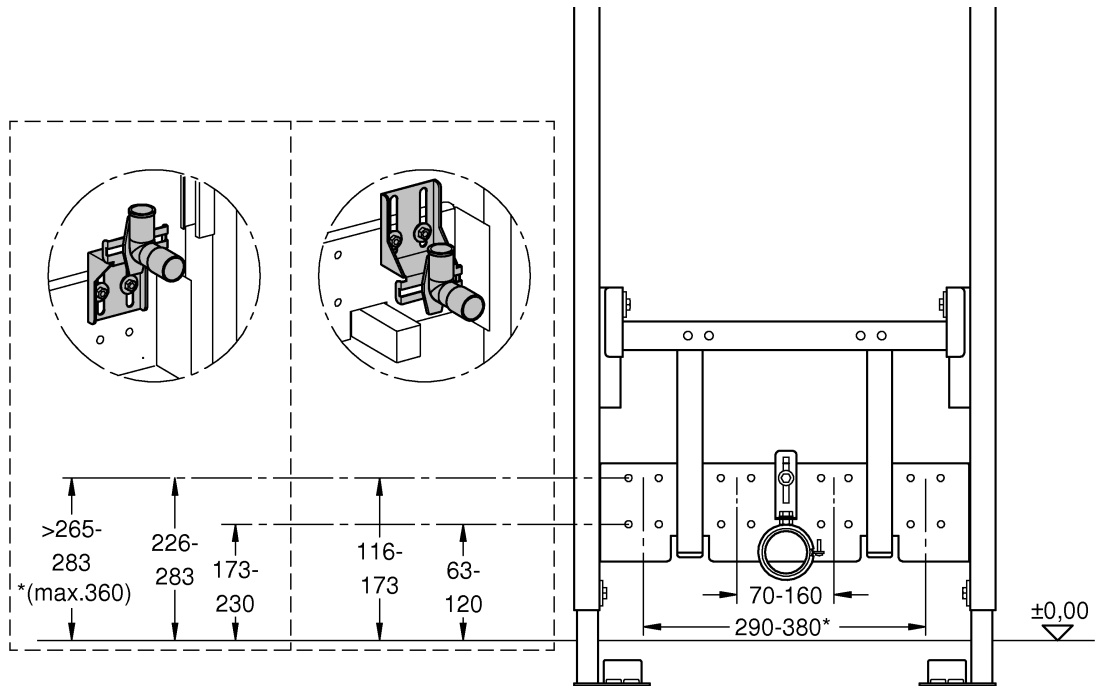


3



i

38 543
38 545



i

38 553

