

# СМЕСИТЕЛЬНЫЙ КЛАПАН СЕРИИ 3F

3F, DN 20–150, литой чугун, PN 6. Фланец.



Фланец

## ИСПОЛЬЗОВАНИЕ

Клапаны ESBE серии F – это компактные смесительные клапаны из литого чугуна, предназначенные для использования в системах отопления и охлаждения.

Пропорции смешивания могут регулироваться ручкой для ручного управления, или осуществляться через системы автоматического управления с помощью электроприводов. Здесь подходят контроллеры ESBE серии ARA600 размера DN ≤50 или серии 90. Клапан также можно оборудовать контроллерами ESBE серии 90C и CRA120 или CRA110, CRB100 и CRC110 ≤DN50.

Клапан серии 3F доступен в типоразмерах DN 20-150 с фланцевым подключением.

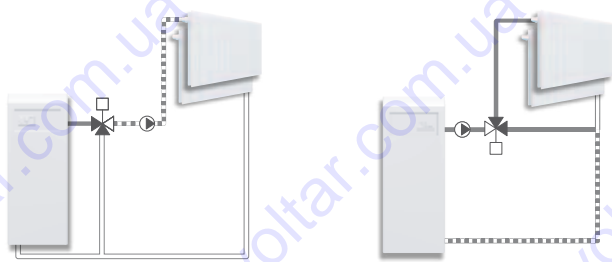
Регулировочная шкала нанесена с двух сторон пластины и может быть перевернута, обеспечивая при этом возможность монтировать клапан в желаемом положении. Рабочий угол = 90°.

## СЕРВИС И ОБСЛУЖИВАНИЕ

Все основные элементы заменяемы. Уплотнение вала состоит из двух круглых прокладок, одна из которых может быть заменена без необходимости слива системы или демонтажа клапана. Однако, перед этой операцией в системе должно быть снижено давление до нуля.

## ПРИМЕРЫ УСТАНОВКИ

Все показанные примеры могут быть реверсивными. Табличка положения клапана отградуирована с двух сторон и при монтаже ее необходимо установить в том положении, которое указано в инструкции по монтажу.



Смесительные

Отводные

## КЛАПАН 3F СПРОЕКТИРОВАН ДЛЯ

- Отопления
- Комфортного охлаждения
- Питьевого водопотребления
- Отопления полов
- Нагрева от солнечных панелей
- Вентиляции
- Зональных отопительных систем
- Системы центрального горячего водоснабжения
- Системы центрального отопления
- Системы центрального охлаждения

## ПОДХОДЯЩИЕ ПРИВОДЫ И КОНТРОЛЛЕРЫ

- Серия ARA600 ≤DN50
- Серия 90
- Серия 90C
- Серия CRC110 ≤DN50
- Серия CRB100 ≤DN50
- Серия CRA110 ≤DN50
- Серия CRA120

## ТЕХНИЧЕСКИЕ ХАРАКТЕРИСТИКИ

Класс давления: \_\_\_\_\_ PN 6  
 Температура теплоносителя: \_\_\_\_\_ макс. 110 °С, мин. -10 °С  
 Дифференциальное падение давления:  
 DN 20–50, \_\_\_\_\_ макс. 50 кПа  
 DN 65–150, \_\_\_\_\_ макс. 30 кПа  
 Утечка при закрытом клапане в % от потока: \_\_\_\_\_ макс. 1.5%  
 Диапазон Kv/Kv<sup>мин</sup>: \_\_\_\_\_ 100  
 Присоединение: \_\_\_\_\_ фланцевое, в соответствии с EN 1092-2

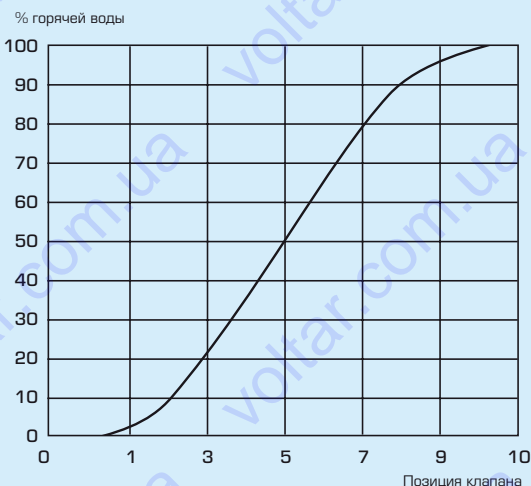
Материал \_\_\_\_\_ DN 20–25 \_\_\_\_\_ DN 32–150  
 Корпус клапана: \_\_\_\_\_ литой чугун EN–JL 1030  
 Золотник: \_\_\_\_\_ латунь CW 614N \_\_\_\_\_ латунь CW 614N и  
 \_\_\_\_\_ нержавеющая сталь  
 Втулка: \_\_\_\_\_ пластик \_\_\_\_\_ латунь CW 602N  
 Пластина со шкалой: \_\_\_\_\_ цинк \_\_\_\_\_ литой чугун  
 Уплотнительные прокладки: \_\_\_\_\_ EPDM

PED 97/23/EC, статья 3.3

## ТРЕБУЕМЫЙ КРУТЯЩИЙ МОМЕНТ ЭЛЕКТРОПРИВОДОВ

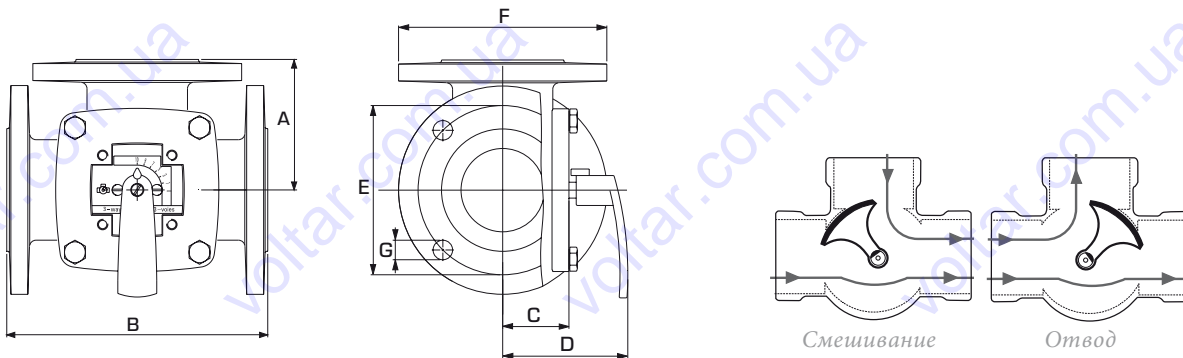
Приведённые ниже значения даны как ориентировочные для стандартной установки. В некоторых случаях для клапана может потребоваться привод с большим крутящим моментом.  
 Размер клапана до DN 25 \_\_\_\_\_ крутящий момент привода 3 Нм  
 \_\_\_\_\_ DN 50 \_\_\_\_\_ 5 Нм  
 \_\_\_\_\_ DN 80 \_\_\_\_\_ 10 Нм  
 \_\_\_\_\_ DN 150 \_\_\_\_\_ 15 Нм

## ХАРАКТЕРИСТИКИ КЛАПАНА



РОТАЦИОННЫЕ МОТОРИЗОВАННЫЕ КЛАПАНЫ

# СМЕСИТЕЛЬНЫЙ КЛАПАН СЕРИИ 3F



Фланцевое подсоединение  
PN6, стандарт EN 1092-2

Плоский выпил на верхней части шпинделя (также как индикатор на рукоятке), показывает положение втулки.

## СЕРИЯ 3F

Арт. номер	Наименование	DN	Kvs*	A	B	C	D	E	F	G	Масса, [кг]
1110 01 00	3F 20	20	12	70	140	40	82	65	90	4x11.5	3.5
1110 02 00	3F 25	25	18	75	150	40	82	75	100	4x11.5	4.0
1110 03 00	3F 32	32	28	80	160	40	82	90	120	4x15	5.9
1110 04 00	3F 40	40	44	88	175	40	82	100	130	4x15	6.8
1110 06 00	3F 50	50	60	98	195	50	92	110	140	4x15	9.1
1110 08 00	3F 65	65	90	100	200	52	95	130	160	4x15	10.0
1110 10 00	3F 80	80	150	120	240	63	106	150	190	4x18	16.2
1110 12 00	3F 100	100	225	132	265	73	116	170	210	4x18	21.0
1110 14 00	3F 125	125	280	150	300	80	123	200	240	8x18	27.0
1110 16 00	3F 150	150	400	175	350	88	130	225	265	8x18	37.0

\* Значение Kvs в м<sup>3</sup>/ч при перепаде давления 1 бар. Диаграмма потока, см. каталога.