

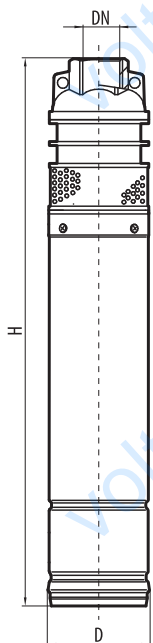


3SKm

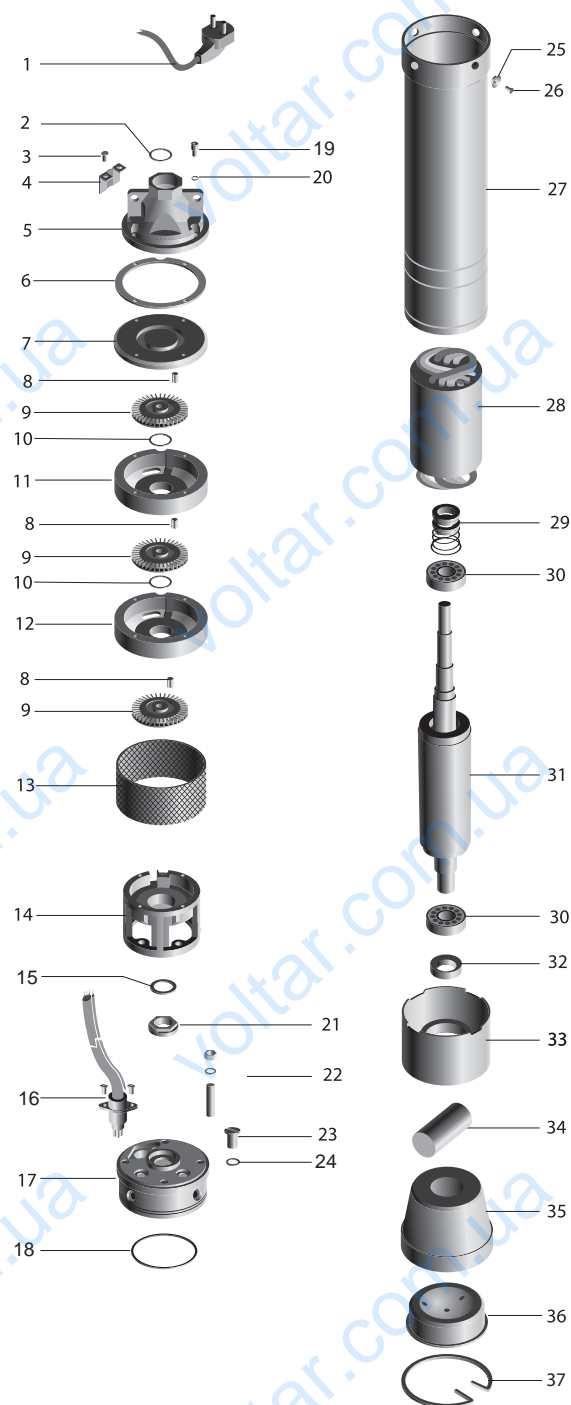
электронасос вихревой скважинный

Область применения

Скважинные вихревые электронасосы 3SKm100 предназначены для подачи чистой воды без длинноволокнистых примесей из скважин с внутренним диаметром не менее 85 мм и колодцев. Идеально подходят для использования в системах водоснабжения частных домов, полива садов и огородов, системах капельного орошения, в том числе и с использованием автоматических систем поддержания давления



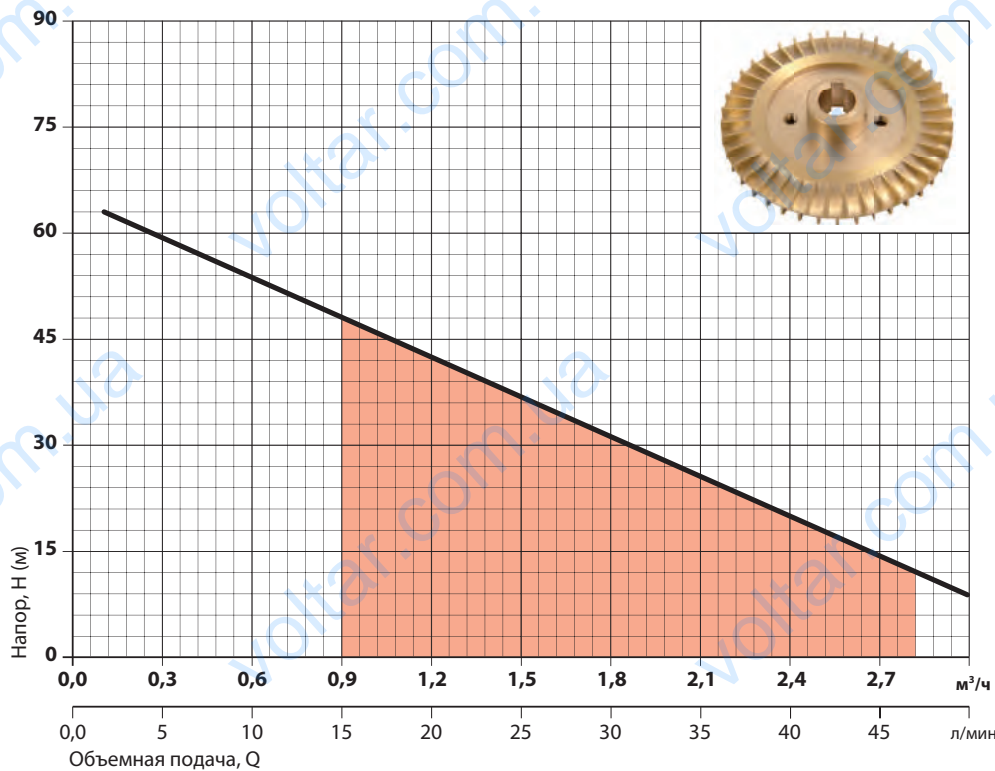
Модель	Размеры, мм			Масса, кг
	H	D	DN	
3SKm100	600	76	G1-B	9,6



■ 3SKm100

№	НАИМЕНОВАНИЕ	№	НАИМЕНОВАНИЕ	№	НАИМЕНОВАНИЕ	№	НАИМЕНОВАНИЕ
1	кабель питания	11	камера рабочая	21	манжета	31	ротор
2	кольцо уплотнительное	12	камера рабочая	22	шпилька соединительная	32	подшипник упорный скольжения
3	винт	13	фильтр	23	пробка резьбовая	33	щит подшипниковый
4	планка фиксирующая	14	фланец переходной	24	кольцо уплотнительное	34	конденсатор
5	патрубок напорный	15	прокладка	25	втулка фиксирующая	35	мембрана
6	кольцо уплотнительное	16	втулка уплотнительная	26	винт	36	крышка
7	фланец верхний рабочей камеры	17	щит фланцевый с крышкой	27	корпус двигателя	37	кольцо стопорное
8	шпонка	18	кольцо уплотнительное	28	статор		
9	колесо рабочее	19	болт	29	уплотнение торцовое		
10	кольцо уплотнительное	20	кольцо уплотнительное	30	подшипник		

3SKm100



Характеристики приведены для жидкостей без газа с плотностью 1,0 кг/дм³, кинематической вязкостью 1 мм²/с и температурой 20 °С

Допуски согласно стандарту ДСТУ 6134 (ISO 9906), Приложение А

Соответствует стандартам
ДСТУ ІЕС 60335-2-41:2006
ДСТУ ГОСТ 6134:2009
ДСТУ 3135.0-95

Модель	Потребляемая мощность (P1), Вт	Максимальная объемная подача, Qmax		Объемная подача, Q							
				м ³ /ч		л/мин					
				0	0,5	1,0	1,5	2,0	2,5	3,0	
3SKm100	950	3,4	57	Напор, м	65	55	45	37	28	20	9

ПРИМЕЧАНИЕ: - точка максимального КПД

Краткая техническая характеристика

- Максимальный напор до 65 м
- Максимальная объемная подача до 3,4 м³/ч (57 л/мин)
- Максимальная глубина погружения 15 м

Ограничения

- Перекачиваемая жидкость: вода или другие жидкости, сходные с водой по плотности и химической активности
- Общая минерализация воды, не более 1500 г/м³
- Показатель pH 6,5 – 9,5
- Содержание механических примесей, не более 20 г/м³
- Максимальный размер частиц, не более 0,05 мм
- Максимальная температура перекачиваемой жидкости: +35 °С

Конструктивные особенности

- Патрубок напорный из латуни
- Корпус насосной камеры из латуни
- Колесо рабочее – вихревое, выполнено из латуни
- Фланец переходной из латуни
- Вал из нержавеющей стали AISI 304
- Уплотнение торцовое – графит/керамика/NBR/AISI 304
- Улучшена защита двигателя по линии вала: уплотнение торцовое усилено специальной манжетой
- Длина кабеля питания 10 м

Двигатель

- Асинхронный двухполюсный с короткозамкнутым ротором, маслонаполненный
- Степень защиты IPX8
- Класс нагревостойкости изоляции В
- Однофазное исполнение с установленным в корпус электронасоса конденсатором
- Встроенная в обмотку двигателя защита от перегрузок с автоматическим перезапуском
- Напряжение питания: 220 В, 50 Гц
- Режим работы: продолжительный