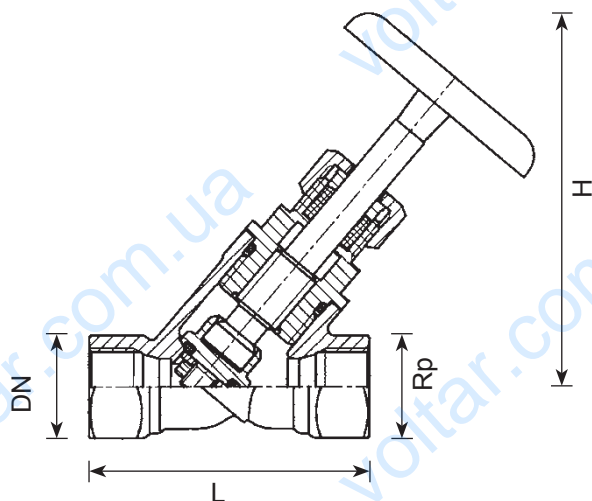


HERZ STRÖMAX A

Клапан запорный с наклонным поднимающимся шпинделем

Нормаль для 1 4115 XX, Издание 0816

☑ Размер в мм



Номер заказа	DN	L	H _{open}	Rp	Дренаж
1 4115 00	10	60	85	3/8	Нет
1 4115 01	15	65	90	1/2	Нет
1 4115 02	20	75	115	3/4	Нет
1 4115 03	25	90	130	1	Нет
1 4115 04	32	110	156	1 ¼	Нет
1 4115 05	40	120	175	1 ½	Нет
1 4115 06	50	150	215	2	Нет
1 4115 07	65	180	297	2 ½	Нет
1 4115 08	80	210	325	3	Нет
1 4115 11	15	65	90	1/2	Да
1 4115 12	20	75	115	3/4	Да
1 4115 13	25	90	130	1	Да
1 4115 14	32	110	156	1 ¼	Да
1 4115 15	40	120	175	1 ½	Да
1 4115 16	50	150	215	2	Да
1 4115 17	65	180	297	2 ½	Да
1 4115 18	80	210	325	3	Да

☑ Модели

1 4115 0x

Запорный клапан STRÖMAX с наклонным поднимающимся шпинделем. Без покрытия, муфта х муфта. Букса уплотнена с помощью O-ring, уплотнение шпинделя с помощью сальниковой набивки. Маховик красный.

1 4115 1x

Как и выше но с двумя отверстиями для дренажа, одна резьбовая пробка 1 0273 0x установлена.

☑ Область применения

Для перекрытия трубопроводов в отопительных и холодильных установках.

☑ Технические характеристики

Макс. рабочая температура:	110°C
Макс. рабочее давление:	20 бар
Макс. перепад давления на закрытом клапане:	10 бар

Качество теплоносителя должно соответствовать требованиям ONORM H 5195, VDI 2035. Допускается использование смеси этилен-пропиленгликоля в процентном соотношении 25-50% с водой. Прокладки EPDM могут подвергаться негативному влиянию минеральных смазочных материалов, что в свою очередь может привести к выходу из строя данных уплотнений.

☑ Материалы

Корпус:	латунь стойкая к селективной цинковой коррозии CC752S
Букса:	латунь стойкая к селективной цинковой коррозии CW602N
Конус:	латунь стойкая к селективной цинковой коррозии CW602N
Шпindelь:	латунь CW617N
Уплотнение:	EPDM
Маховик:	листовая сталь

☑ Конструкция

Направления потока
 Вращающийся конус, защищенный от срыва, обеспечивает проток воды в клапане в обоих направлениях.
 Монтажная позиция
 Для монтажа не требуется каких-либо специальных инструментов. Монтаж возможно производить в любом положении, необходимо только удостовериться, что в месте монтажа достаточно места для выдвигного шпинделя клапана.

☑ Дренаж

DN 15 – DN 50:	2 отверстия для дренажа 1/4
DN 65 – DN 80:	2 отверстия для дренажа 3/8
1 0276 0x	Дренажный клапан с ручкой и соединением для шланга, из латуни. Коннектор 1 6206 01 заказывается отдельно.



1 0276 0x

☑ Другие модели

1 4125 6x	DN 15-80	Запорный клапан STRÖMAX-D, с наклонным шпинделем
1 4125 7x	DN 15-80	Запорный клапан STRÖMAX-D, с наклонным шпинделем и отверстиями для дренажа

☑ Запасные части и принадлежности

1 0276 09	1/4	Клапан для слива с маховиком и резьбой установки штуцера для шланга G 3/4,
1 0276 00	3/8	Клапан для слива с маховиком и резьбой установки штуцера для шланга G 3/4,
1 0273 09	1/4	Резьбовая заглушка без покрытия, из DZR-латуни, с уплотнительным кольцом O-Ring и внутренним шестигранником
1 0273 00	3/8	Резьбовая заглушка без покрытия, из DZR-латуни, с уплотнительным кольцом O-Ring и внутренним шестигранником
1 6206 00	3/8	Штуцер для шланга без покрытия.
1 6206 01	1/2	Штуцер для шланга без покрытия.
1 6206 02	3/4	Штуцер для шланга без покрытия.
1 6385 50	DN 10-15	Букса для запорных клапанов STRÖMAX. С поднимающимся шпинделем.
1 6385 52	DN 20	Букса для запорных клапанов STRÖMAX. С поднимающимся шпинделем.
1 6385 53	DN 25	Букса для запорных клапанов STRÖMAX. С поднимающимся шпинделем.

1 6385 54	DN 32	Букса для запорных клапанов STRÖMAX. С поднимающимся шпинделем.
1 6385 55	DN 40	Букса для запорных клапанов STRÖMAX. С поднимающимся шпинделем.
1 6385 56	DN 50	Букса для запорных клапанов STRÖMAX. С поднимающимся шпинделем.
1 6385 57	DN 65	Букса для запорных клапанов STRÖMAX. С поднимающимся шпинделем.
1 6385 58	DN 80	Букса для запорных клапанов STRÖMAX. С поднимающимся шпинделем.
1 6385 00	DN 10	Букса для запорных клапанов STRÖMAX с клингеритовым (асбокартон) уплотнением между верхней частью и корпусом
1 6385 00	DN 15	Букса для запорных клапанов STRÖMAX с клингеритовым (асбокартон) уплотнением между верхней частью и корпусом
1 6385 02	DN 20	Букса для запорных клапанов STRÖMAX с клингеритовым (асбокартон) уплотнением между верхней частью и корпусом
1 6385 03	DN 25	Букса для запорных клапанов STRÖMAX с клингеритовым (асбокартон) уплотнением между верхней частью и корпусом
1 6385 04	DN 32	Букса для запорных клапанов STRÖMAX с клингеритовым (асбокартон) уплотнением между верхней частью и корпусом
1 6385 05	DN 40	Букса для запорных клапанов STRÖMAX с клингеритовым (асбокартон) уплотнением между верхней частью и корпусом
1 6385 06	DN 50	Букса для запорных клапанов STRÖMAX с клингеритовым (асбокартон) уплотнением между верхней частью и корпусом
1 6385 07	DN 65	Букса для запорных клапанов STRÖMAX с клингеритовым (асбокартон) уплотнением между верхней частью и корпусом
1 6385 08	DN 80	Букса для запорных клапанов STRÖMAX с клингеритовым (асбокартон) уплотнением между верхней частью и корпусом
1 6519 00	DN10-15	Маховик с закрепляющим винтом для задвижек и модели STRÖMAX с сальником
1 6519 02	DN 20	Маховик с закрепляющим винтом для задвижек и модели STRÖMAX с сальником
1 6519 03	DN 25	Маховик с закрепляющим винтом для задвижек и модели STRÖMAX с сальником
1 6519 04	DN 32-40	Маховик с закрепляющим винтом для задвижек и модели STRÖMAX с сальником
1 6519 06	DN 50	Маховик с закрепляющим винтом для задвижек и модели STRÖMAX с сальником
1 6519 07	DN 65-80	Маховик с закрепляющим винтом для задвижек и модели STRÖMAX с сальником

Все спецификации и заявления, приведенные в настоящем документе, соответствуют информации, актуальной на момент печати, и приведены исключительно в информативных целях. ГЕРЦ Armaturen оставляет за собой право вносить изменения в продукты, а также технические характеристики и/или функционирование в соответствии с технологическим процессом и требованиями. Подразумевается, что все изображения продуктов ГЕРЦ являются символическими представлениями, и поэтому визуально могут отличаться от действительного продукта. Цвета могут отличаться в виду используемой технологии печати. В случае возникновения каких-либо дополнительных вопросов, незамедлительно свяжитесь с ближайшим филиалом ГЕРЦ.

HERZ диаграммы

4115

Номер заказа: 1 4115 0X/1X

Разм. DN10 - DN80

Char.	Dim.	k_{vs}	ζ -Value	Char.	Dim.	k_{vs}	ζ -Value
1	3/8"	3	4	6	1 1/2"	44	2.5
2	1/2"	4	6.7	7	2"	87	1.6
3	3/4"	10.5	3.1	8	2 1/2"	112	2.8
4	1"	18	2.7	9	3"	175	2.2
5	1 1/4"	32.5	2.5				

