

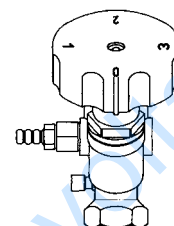
ШТРЕМАКС-М

Вентиль балансый проходной с измерительными клапанами

Нормаль

4117 M

Издание 0601 (0999)



4117 M 1/2", 3/4"

У вентилей размером 1/2" и 3/4" отсутствует правое нижнее отверстие. Измерительный клапан винчен в боковое отверстие.

R	Номера заказа	R1	L	H1 открыт	H2
1/2"	1 4117 51	1/4"	65	97	49
3/4"	1 4117 52		70	109	52
1"	1 4117 53		85	112	56
1 1/4"	1 4117 54		100	126	60
1 1/2"	1 4117 55		110	132	62
2"	1 4117 56		134	174	69
2 1/2"	1 4117 57	3/8"	180	196	78
3"	1 4117 58		210	215	83

**Монтажные размеры, мм
Номера заказа**

4117 M

Вентиль балансый проходной Штремакс-М с измерительными клапанами

с наклонным шпинделем, муфта х муфта, цвет – желтый. Уплотнение шпинделя с помощью уплотнительных колец. Предварительная настройка посредством ограничения хода вне объема воды.

- 1/2" ...3/4"** 2 отверстия 1/4" с измерительными клапанами, 1 отверстие 1/4" закрыто винтом 272.
- 1" ...2"** 2 отверстия 1/4" с измерительными клапанами, 2 отверстия 1/4" закрыты винтом 272.
- 2 1/2" ...3"** 2 отверстия 1/4" с измерительными клапанами, 2 отверстия 3/8" закрыты винтом 272.

Сливные вентили заказываются отдельно.

Исполнения

4217 GM 1/2...3"

Вентиль балансый ШТРЕМАКС-GM (шпиндель прямой) с измерительными клапанами.

4218 MFS DN 50...DN 200

Вентиль балансый ШТРЕМАКС-MFS в фланцевом исполнении (шпиндель наклонный) с измерительными клапанами.

4218 MF DN 15...DN 200

Вентиль балансый ШТРЕМАКС-MF в фланцевом исполнении (шпиндель прямой) с измерительными клапанами.

Другие исполнения

Вентили балансые с измерительными клапанами

2 измерительных клапана с боковым выходом поставляются уплотненными. Измерительные штуцеры направлены влево, если смотреть на клапан сверху по направлению потока согласно чертежу. Поворот измерительных клапанов недопустим, т.к. приведет к необходимости нового уплотнения!

- 280 1/4"** измерительный клапан проходной
- 282 1/4"** то же, угловой

Измерительные клапаны

Изменения вносятся по мере технического совершенствования.

Представительства в России:

Главный офис:

Москва, 127238
Локомотивный проезд, 21, НИИ «Стройфизики»
Тел.: (095) 488-73-40, 488-63-79, 482-39-18
Факс: (095) 482-40-29
E-mail: mail@herz-armaturen.ru
http://www.herz-armaturen.ru

Региональные представительства:

Санкт-Петербург, (812) 394-95-09
Новосибирск, (3832) 25-69-89
Н. Новгород, (8312) 34-48-25
Екатеринбург, (3432) 74-02-73
Сочи, (8622) 92-30-04, доб. 28



270	1/4" ...3/8"	Сливной вентиль с ручкой
272	1/4" ...3/8"	Резьбовая пробка
275	1/4" ...3/8"	Сливной вентиль для подключения шланга

**Арматура для слива
(заказывается отдельно)**

Установки с холодной и горячей водой.
О возможности применения в других системах просьба запрашивать фирму ГЕРЦ.

Область применения

Макс. рабочая температура 110 °C
Макс. рабочее давление 10 бар
Качество горячей воды должно соответствовать требованиям „Правил технической эксплуатации электрических станций и сетей” Министерства энергетики и электрификации РФ.

Рабочие параметры

Балансовые вентили 1/2" имеют специальные муфты. К ним можно присоединять резьбовую трубу или калиброванную трубу из мягкой стали или меди с помощью фитингов. Для вентилей R=1/2" для труб с наружным диаметром 10, 12, 14, 16 и 18 мм, а также для вентилей R=3/4" для труб с наружным диаметром 18 мм между муфтой и фитингом следует применять адаптер арт.№ 6272. Фитинги и адаптеры заказываются отдельно.

**Присоединение к трубам
с помощью фитингов**

Труба Ø D mm		10	12	14	15	16	18	18
Вентиль R =		1/2"						3/4"
Адаптер № заказа		1 6272 01	1 6272 01	1 6272 01		1 6272 01	1 6272 11	1 6272 12
Фитинг № заказа		1 6284 00	1 6284 01	1 6284 03	1 6292 01	1 6284 05	1 6289 01	1 6289 01

При монтаже медных труб или труб из мягкой стали рекомендуется использовать опорные гильзы. Для безупречного монтажа рекомендуется резьбу болта или гайки, а также само зажимное кольцо смазывать силиконовой смазкой. Обратите внимание на нашу инструкцию по монтажу.

Балансовые вентили R=1/2" предназначены для установок с металлопластиковыми трубами. К специальным муфтам монтируются адаптер и фитинги для пластиковых труб. Исполнения и размеры см. в каталоге ГЕРЦ.

**Присоединение к
пластиковым трубам**

Направления потока

Вращающийся конус, защищенный от срыва, обеспечивает проток воды в вентиле в обоих направлениях. Диаграммы действительны для направления потока согласно чертежу.

Уплотнение седла

Термостойкое эластичное уплотнение седла не подвергается коррозии и устойчиво к воздействию высоких температур (до 150°C), а также позволяет без усилий перекрыть вентиль.

Уплотнение шпинделя

Уплотнение уплотнительными кольцами обеспечивает надежную герметизацию и легкий ход шпинделя вентиля. Уплотнение выдерживает максимальную рабочую температуру 150°C. Гайку втулки с уплотнительными кольцами можно заменять. Номер заказа: 1 6705 00.

Преднастройка

Во избежание потерь воды предварительная настройка производится посредством ограничения хода шпинделя вне объема воды.

Указатель преднастройки

Указатель преднастройки (1 6517 05) в виде пластиковой бирки крепится на вентиль или трубопровод. Выполненная настройка маркируется удалением меток (прервать, обрезать) при цифрах полных и частичных оборотов. Тем самым можно контролировать изначально проведенную при регулировке системы настройку, а также снова устанавливать ее, не ведя записей.



**Конструктивные
особенности**

Для теплоизоляции и избежания тепловых потерь рекомендуется монтаж теплоизоляционных кожухов.

Они состоят из двух сцепляемых друг с другом полужокухов и покрытия шпинделя. Детали соединяются внахлестку и держатся с помощью стяжек. Возможно снятие и повторное использование.

Теплоизоляционные кожухи могут применяться при рабочей температуре до 120°C. Исполнения и размеры см. в каталоге ГЕРЦ.

**Кожухи
теплоизоляционные
арт. № 4095**

Балансовый вентиль ШТРЕМАКС-М снабжен двумя измерительными клапанами (один перед и один после седла вентиля). При применении соответствующего измерительного прибора можно измерить перепад давления и по нему определить текущий расход в зависимости от ступени преднастройки. Кроме того, на измерительном компьютере ГЕРЦ (1890300) непосредственно высвечиваются текущие данные о массе проходящего потока (см. руководство по измерительным приборам).

**Измерение перепада
давления**

Оба измерительных клапана выполнены с мягким уплотнением.

Предупреждение: Во избежание ожогов горячей водой открывать измерительные клапаны следует только после подключения измерительного прибора. Измерительный компьютер ГЕРЦ располагает соответствующими соединительными муфтами с уплотнительным кольцом и стопорным винтом, что обеспечивает надежное закрепление на измерительных клапанах.

Перед измерением следует надеть и зафиксировать соединительные муфты. Только после этого при помощи универсального ключа 1 6640 00 или гаечного ключа SW 8 измерительный клапан открывается приблизительно на половину оборота.

По окончании процесса измерения следует по аналогии сначала закрыть измерительный клапан и лишь затем снять соединительные муфты с клапана.

**Измерительные клапаны
Действие**

1. Вентиль ШТРЕМАКС-М поставляется с полностью открытой преднастройкой (максимальный расход).
 2. После подключения прибора, измеряющего перепад давления, и установки правильного дроссельного положения (см. руководство к измерительному прибору) ослабить фиксирующую гайку и, не изменяя положения шпинделя, вручную повернуть до упора втулку преднастройки (правый поворот).
 3. Закрепить втулку с помощью фиксирующей гайки.
 4. Демонтировать измерительный прибор согласно инструкции.
- При закрытом клапане можно теперь определить соответствующее значение предварительной настройки.

**Преднастройка
Установка и фиксация с помощью измерительного прибора**

1. Закрыть вентиль.
2. Ослабить фиксирующую гайку.
3. Вращая втулку, установите нужное значение на шкале шпинделя. Возможные значения настройки Вы найдете в наших диаграммах.
4. Закрепите втулку на нужном значении с помощью фиксирующей гайки.

Внимание! Во время процесса настройки клапан должен оставаться закрытым!

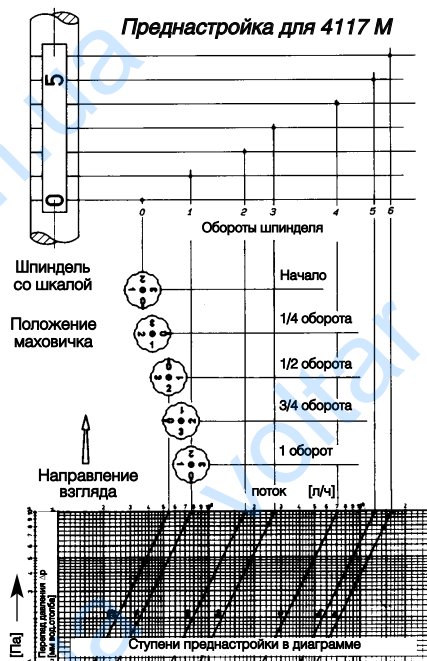
Предварительная регулировка с помощью втулки

Значения предварительной настройки совпадают с числом поворотов маховичка. Один поворот соответствует одной ступени преднастройки. Если шкалы не видно, настройку можно осуществить, считая количество поворотов маховичка (от закрытого положения клапана). На маховике нанесены числа и отметки, позволяющие осуществить настройку по четвертям.

Процесс настройки

1. Закрыть вентиль.
2. Ослабить фиксирующую гайку.
3. Настроить на нужное значение, считая число поворотов маховичка.
4. Завернуть втулку предварительной настройки до упора и закрепить фиксирующей гайкой.

Предварительная настройка с помощью маховичка

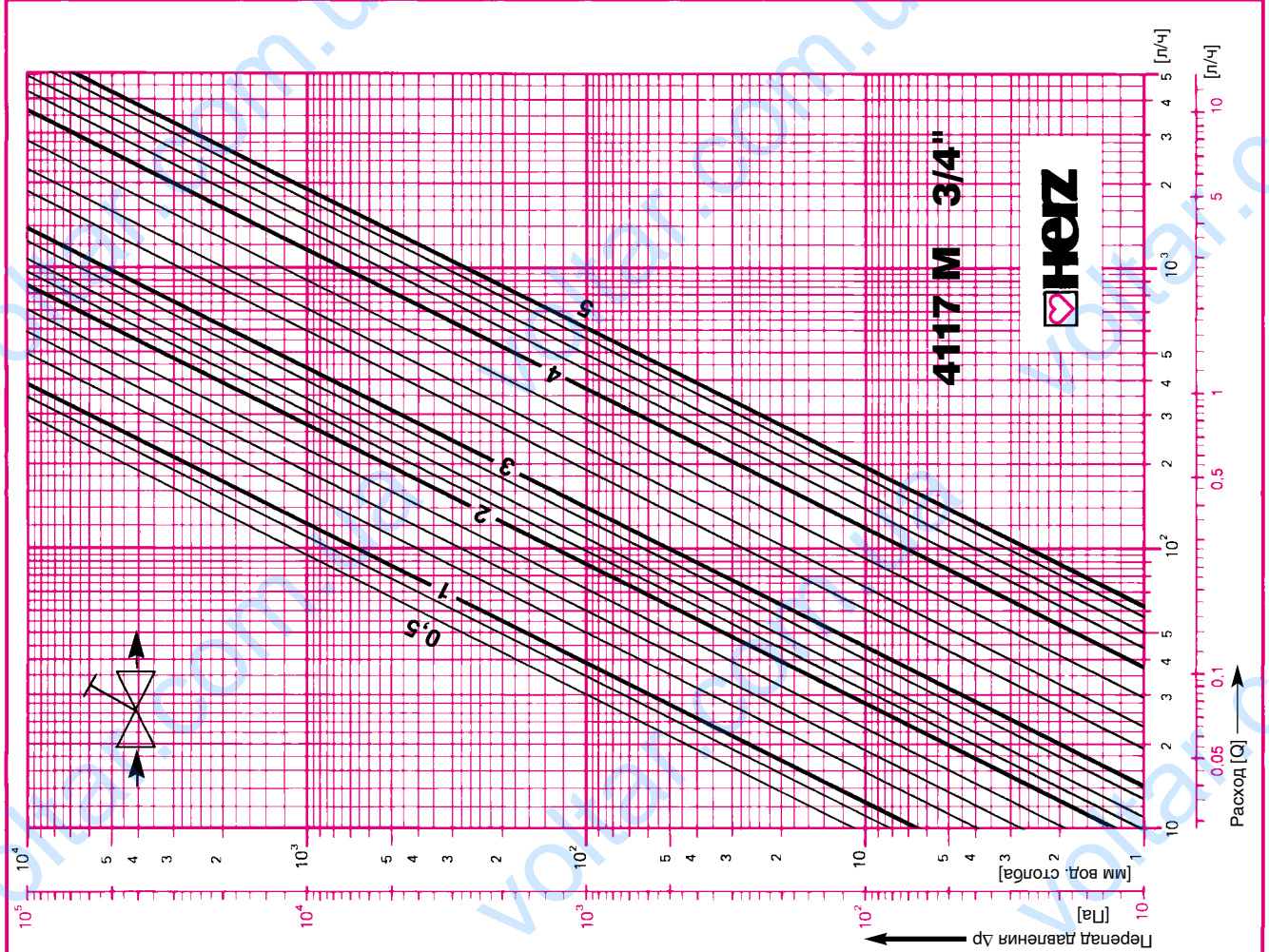
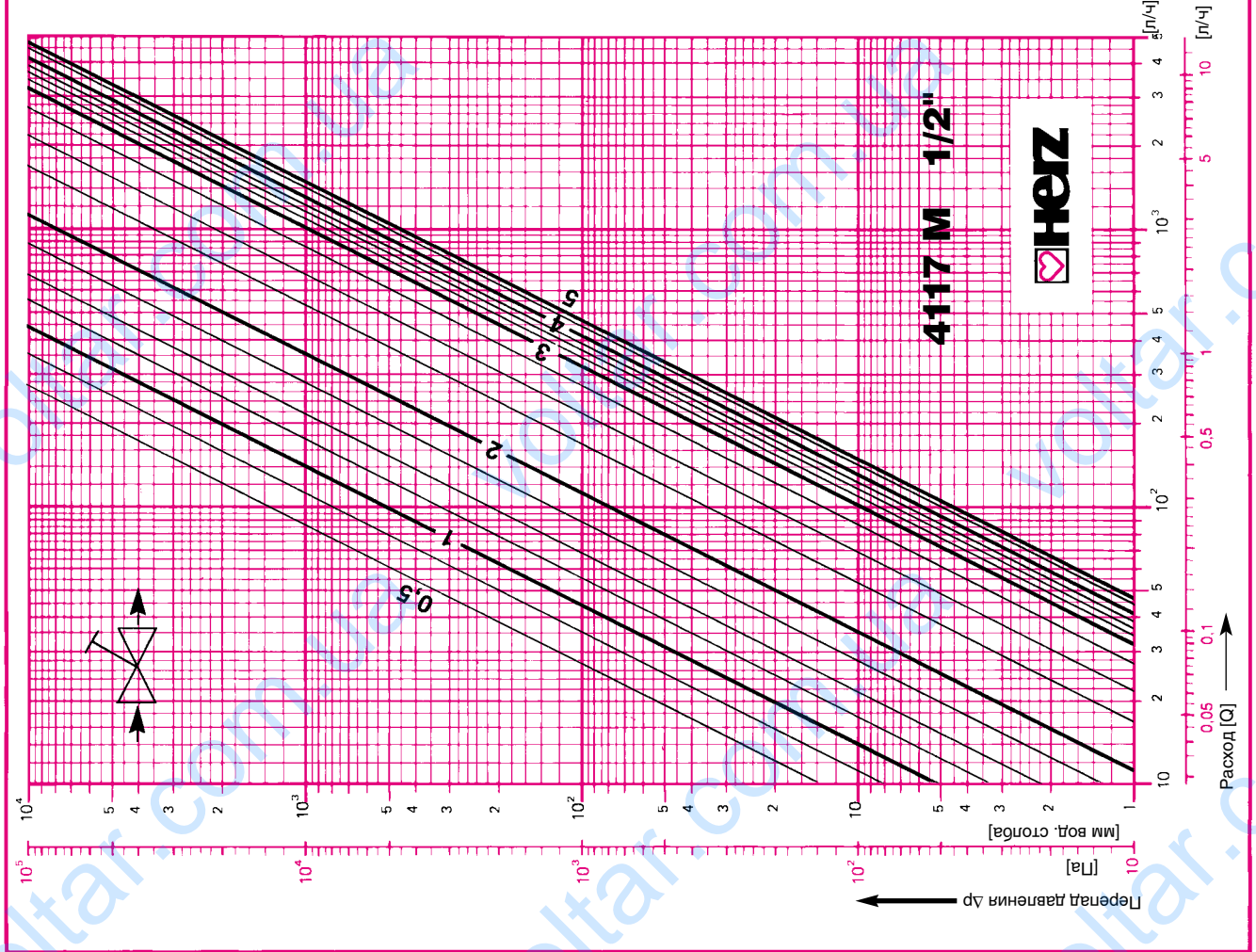


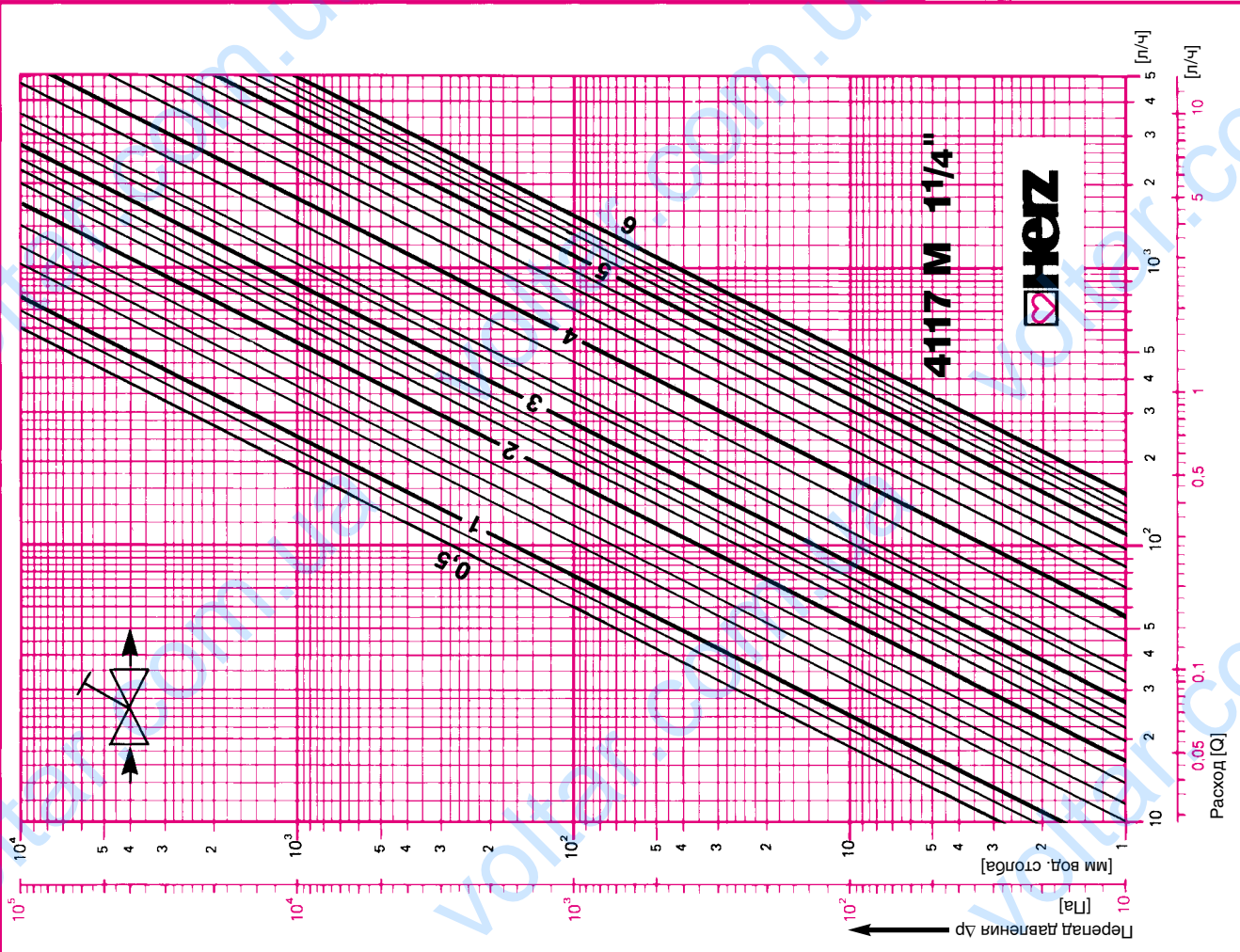
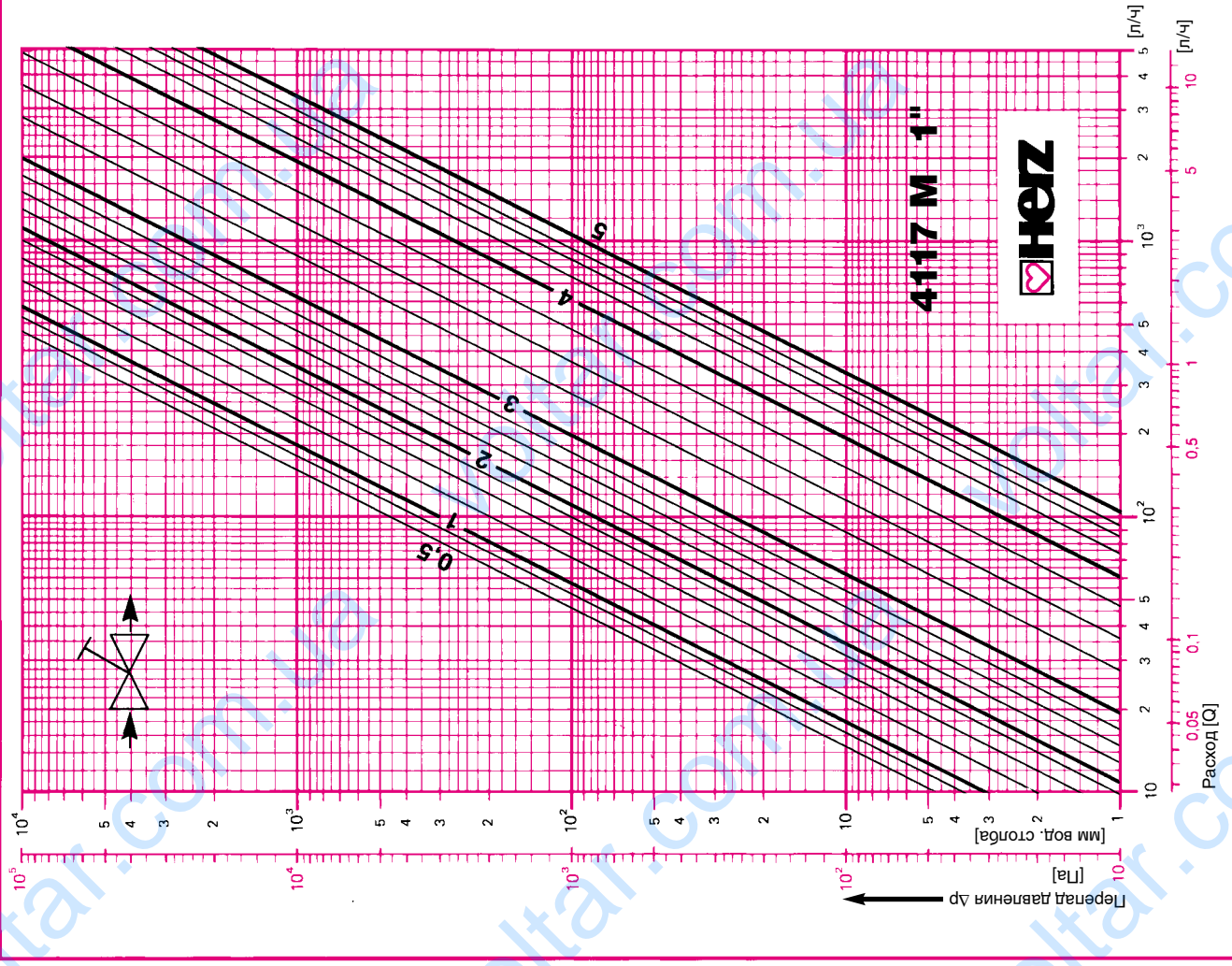
- 1 4095 Кожухи теплоизоляционные - номера заказов см. в каталоге ГЕРЦ.
- 1 6517 05 Указатель преднастройки
- 1 6640 00 Ключ универсальный
- 1 8903 00 Измерительный компьютер ГЕРЦ с выходом на печатающее устройство

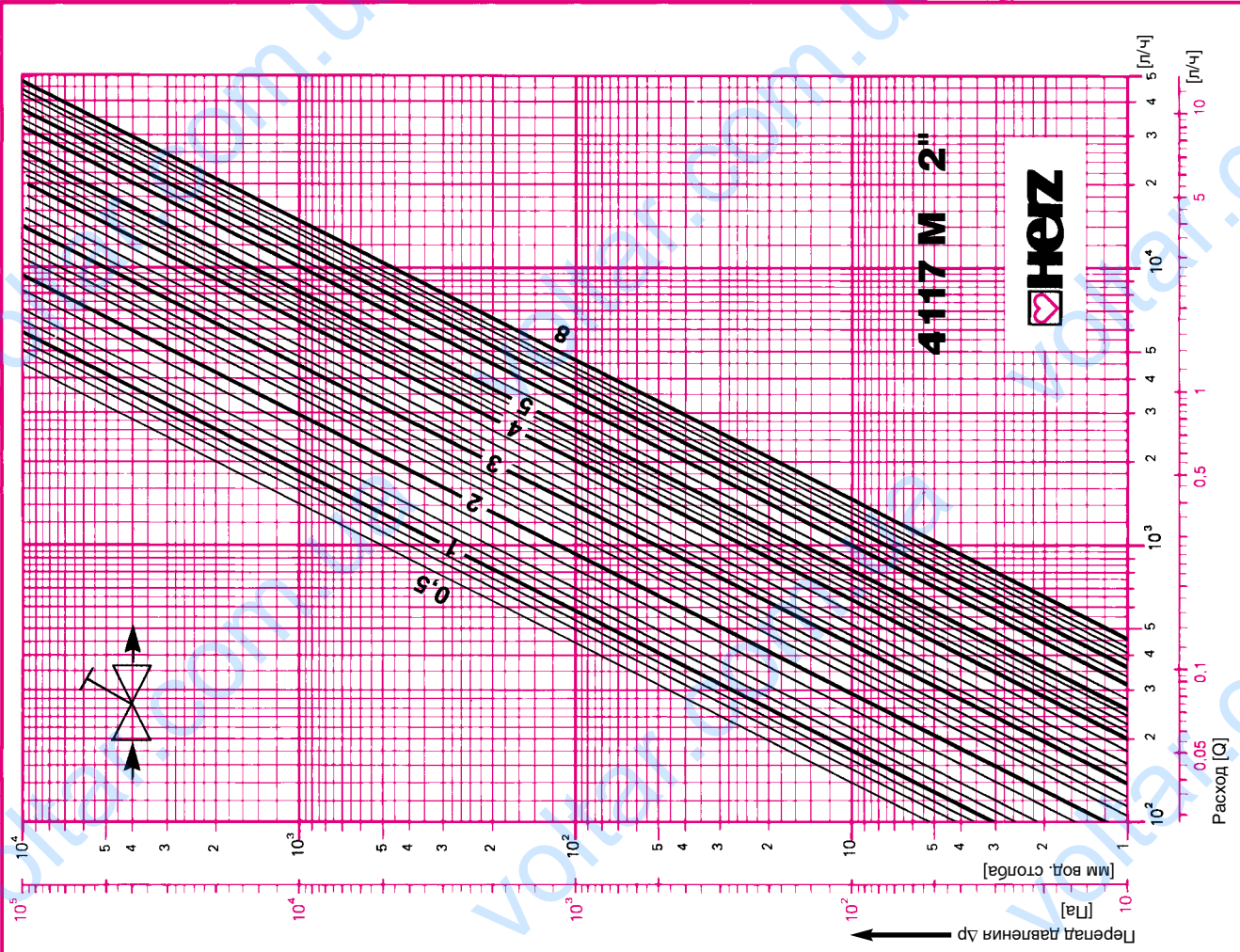
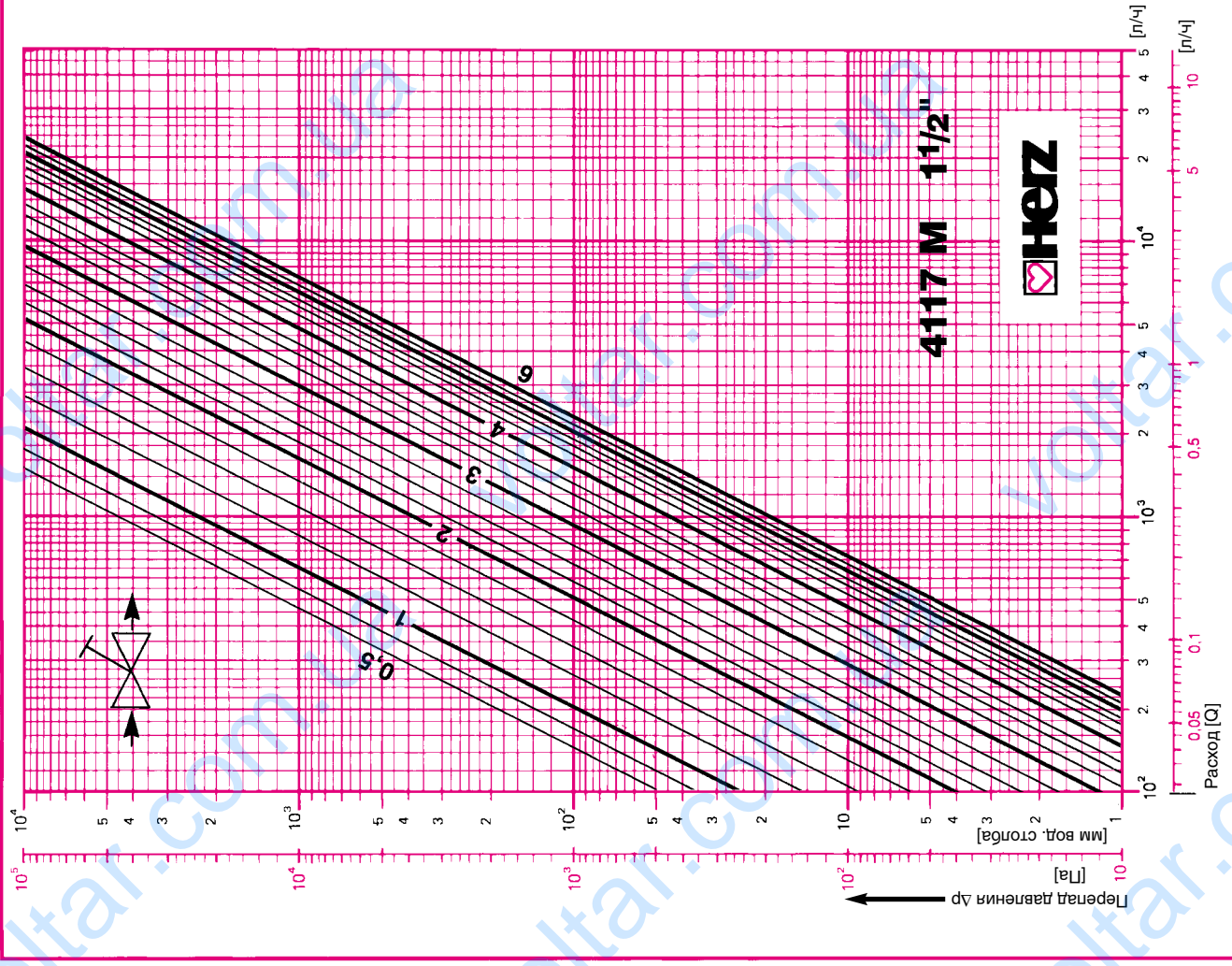
Принадлежности

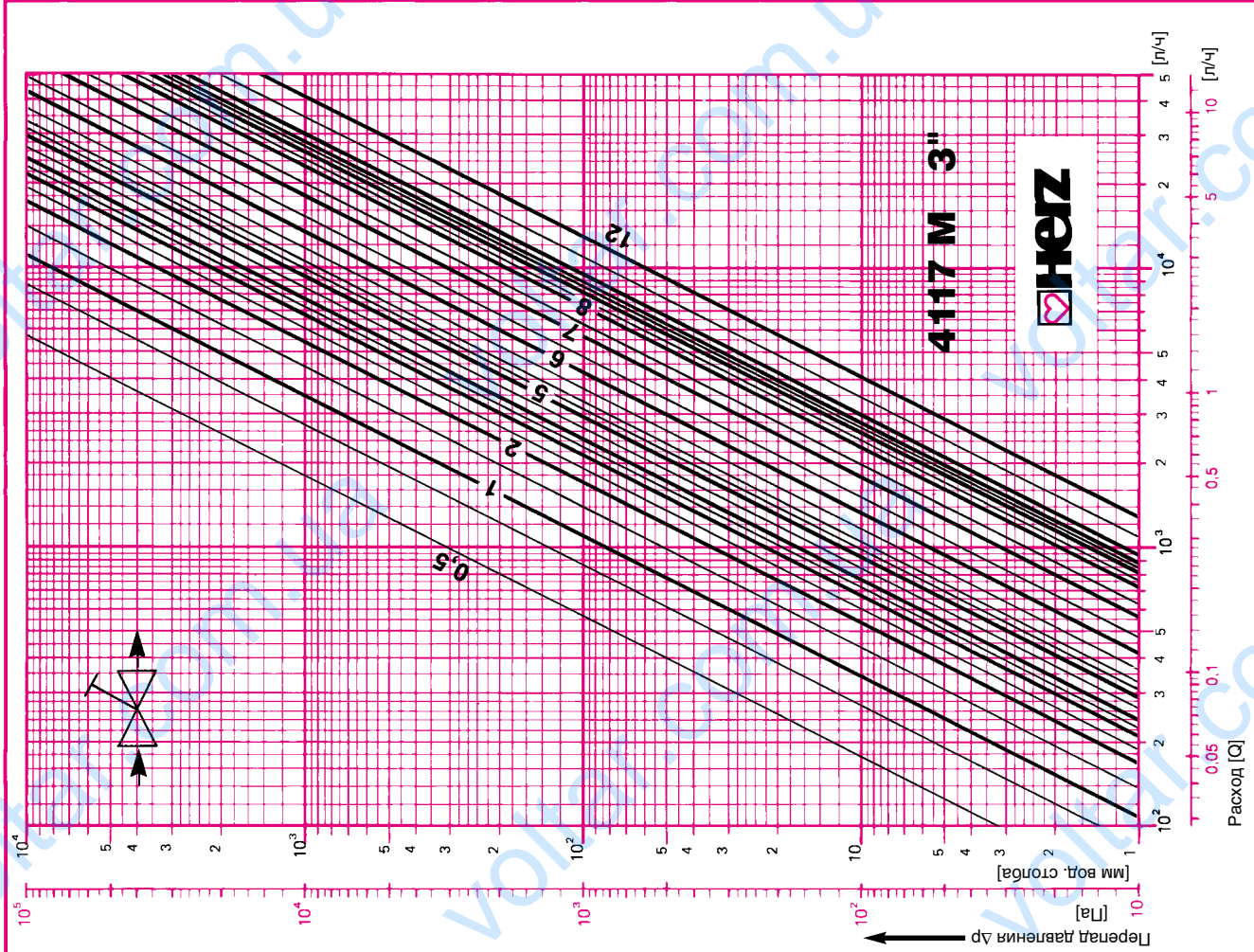
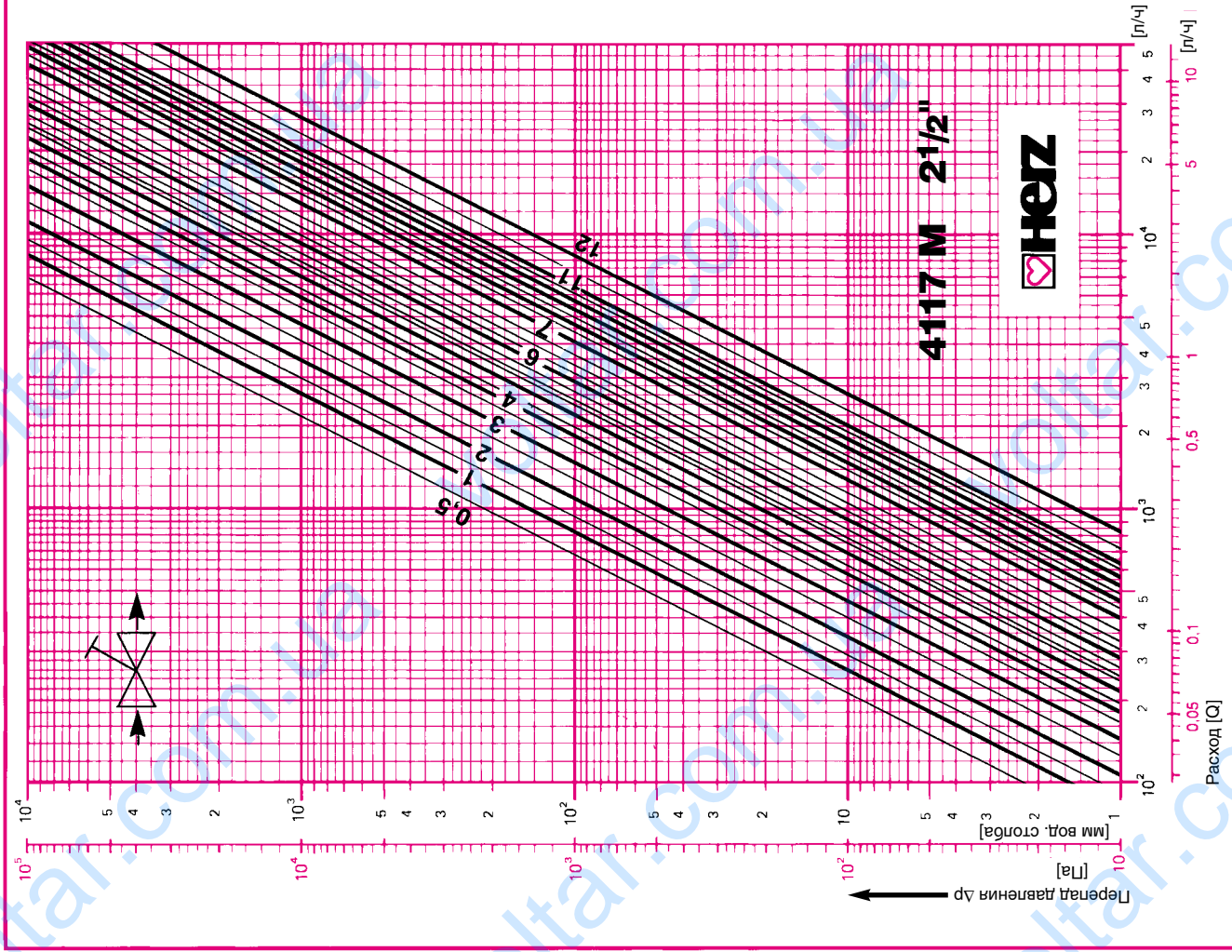
- 1 0280 09 Измерительный клапан прямой
- 1 0282 09 Измерительный клапан угловой
- 1 6388 Букса для вентилей ШТРЕМАКС-М - номера заказов см. в каталоге ГЕРЦ.
- 1 6518 00 Маховичок
- 1 6705 00 Втулка с уплотнительными кольцами

Запасные части









ЗНАЧЕНИЯ ПРЕДНАСТРОЙКИ ПРИ ПРИМЕНЕНИИ ПРИБОРА ДЛЯ ИЗМЕРЕНИЯ ПЕРЕПАДА ДАВЛЕНИЯ

Степень преднастройки	4117 M-1/2"		4117 M-3/4"		4117 M-1"		4117 M-1 1/4"	
	Kv	Z в соответствии с DIN 2440	Kv	Z в соответствии с DIN 2440	Kv	Z в соответствии с DIN 2440	Kv	Z в соответствии с DIN 2440
0,5	0,27	1388	0,3	3726	0,47	3957	0,63	6748
0,75	0,35	826	0,35	2738	0,52	3233	0,71	5270
1	0,44	535	0,39	22D5	0,57	2662	0,79	4262
1,25	0,55	335	0,51	1289	0,71	1734	1,03	2532
1,5	0,67	225	0,61	901	0,85	1210	1,21	1826
1,75	0,87	134	0,73	629	1	874	1,45	1278
2	1,09	85,7	0,87	445	1,15	664	1,75	878
2,25	1,63	38,1	0,98	349	1,32	501,8	2,04	645,6
2,5	2,18	21,3	1,1	277	1,5	388,6	2,3	507,9
2,75	2,68	14,09	1,25	215	1,73	292	2,55	413
3	3,19	9,92	1,39	173	1,98	224	2,81	340,7
3,25	3,44	8,55	1,89	93,9	2,82	110	3,4	232,4
3,5	3,69	7,43	2,30	63,4	3,7	63,86	3,66	200,9
3,75	3,85	6,83	2,95	38,5	4,95	35,68	4,7	121,6
4	4,1	6,03	3,68	24,7	6,2	22,7	5,73	81,9
4,25	4,35	5,35	4,37	17,56	7,4	15,96	7,25	51,1
4,5	4,59	4,8	5,03	13,26	8,6	11,82	8,69	35,6
4,75	4,66	4,66	5,6	10,7	9,5	9,69	10,1	26,3
5	4,75	4,49	6,12	8,96	10,4	8,1	11,44	20,53
5,25							12,6	16,9
5,5							13,86	13,98
5,75							14,85	12,18
6							15,97	10,53
Степень преднастройки	4117 M-1 1/2"		4117 M-2"		4117 M-2 1/2"		4117 M-3"	
	Kv	Z в соответствии с DIN 2440	Kv	Z в соответствии с DIN 2440	Kv	Z в соответствии с DIN 2440	Kv	Z в соответствии с DIN 2440
0,5	1,44	2410	4,38	653	6,85	750	5,55	2215
0,75	1,72	1689	5,05	490	7,50	625	8,47	951
1	2	1250	5,73	380,5	8,16	528,2	11,38	526,8
1,25	2,7	686	6,38	307	8,73	462	12,7	423
1,75	4,2	283	8,2	186	10,2	335	15,5	284
2	4,99	200,7	9,35	142,9	11,2	282,9	17,02	235,5
2,25	5,84	146,5	10,72	108	12	244	18	211
2,5	6,69	111,7	12,09	85,5	12,8	213	19	189
2,75	7,94	79,3	13,08	73,04	13,7	189	20,04	170
3	9,2	59,3	14,07	63,10	14,45	168,4	21,09	153,4
3,25	10,68	43,8	15,4	52,7	15,6	144	21,68	145
3,5	12,2	33,74	16,74	44,6	16,8	125	22,26	138
3,75	13,6	27,02	18,42	36,83	17,5	116	23,35	125
4	15	22,2	20,1	30,90	18,1	107,2	24,43	114,3
4,25	16,53	18,29	20,85	28,75	18,8	99,3	25,5	105
4,5	18,06	15,32	21,6	26,78	19,5	92,2	26,6	96,4
4,75	19,07	13,74	24,01	21,68	20,8	81,7	28,2	85,8
5	20,1	12,4	26,43	17,9	21,96	72,93	29,8	76,9
5,25	21,04	11,29	27,6	16,40	23,1	65,9	31,7	67,9
5,5	22	10,33	28,75	15,12	24,3	59,7	33,7	60,1
5,75	22,77	9,64	30,6	13,35	26,6	49,63	37,3	49,0
6	23,5	9,02	32,4	11,9	28,97	41,91	40,86	40,86
6,25			33,33	11,25	31,58	35,27	44,3	34,75
6,5			34,27	10,64	34,2	30,07	47,8	29,9
6,75			36,11	9,58	37,24	25,36	52,38	24,87
7			37,9	8,68	40,28	21,68	56,99	21,01
7,25			40,3	7,69	42,71	19,28	60,7	18,52
7,5			42,69	6,86	45,14	17,26	64,44	16,43
7,75			45,29	6,09	46,52	16,25	68,1	14,71
8			47,89	5,45	47,9	15,33	71,8	13,23
8,25					49,4	14,41	73,1	12,77
8,5					50,84	13,61	74,7	12,32
8,75					52,65	12,69	78,1	11,18
9					54,46	11,86	81,75	10,21
9,25					54,92	11,66	82,16	10,11
9,5					55,38	11,47	82,57	10,01
9,75					57,09	10,79	86,37	9,15
10					58,8	10,17	90,17	8,39
10,25					59,8	9,84	90,27	8,37
10,5					60,79	9,52	90,38	8,35
10,75					63,42	8,74	92,7	7,94
11					66,05	8,06	95	7,56
11,5					77,53	6,51	111,3	5,51
11,75					78,87	5,65	122	4,58
12					84,2	4,96	133,2	3,85