

СПЕЦИФІКАЦІЯ

Кількість ячеек	6
Напруга	12
Ємність	250 А•год при 10-год. розряді, 1.75 В/яч; при 25°C
Вага	69 кг
Максимальний струм розряду	1200А (5 с)
Внутрішній опір	2.2 мΩ
Діапазон температур	Розряд: -40~50°C
	Заряд: -20~50°C
	Зберігання: -20~50°C
Оптимальна робоча температура	25°C±5°C
Напруга буферного заряду	13.50—13.80 В при 25°C
Максимальний струм заряду	62.5 А
Напруга циклічного заряду	14.70—15.00 В при 25°C
Саморозряд	Батарея може зберігатися на протязі 6 місяців при 25°C. При температурах >25°C час зберігання скорочується
Клеми	T9 / T14
Матеріал корпусу	ABS(UL94-HB)

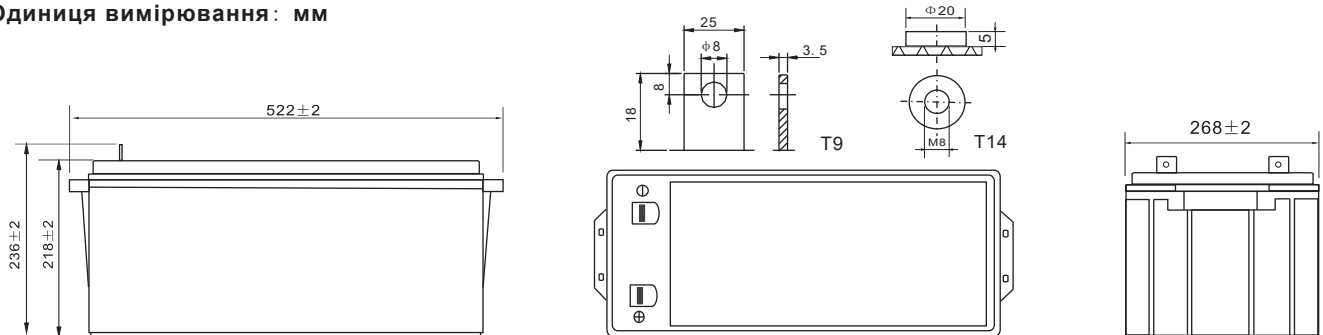
ЗАСТОСУВАННЯ

- Електроінструмент
- Електричні транспортні засоби
- Портативне обладнання та освітлення
- Електричні іграшки
- Освітлення
- Пожежна тривога
- Портативне живлення
- Інвалідні коляски
- Медичне обладнання



ГАБАРИТИ

Одиниця вимірювання: мм



Характеристики постійного струму розряду: А (25°C, 77°F)

Кінц. напр./Час	5 хв	10 хв	15 хв	30 хв	45 хв	1 год	3 год	5 год	10 год	20 год
1.60В/яч.	614.2	474.3	418.3	238.9	174.9	140.6	63.4	43.3	25.8	13.2
1.65В/яч.	589.2	429.7	409.3	234.7	172.9	139.4	63.0	43.1	25.6	13.1
1.70В/яч.	534.8	414.7	403.4	233.1	170.9	138.1	62.8	42.8	25.3	13.0
1.75В/яч.	483.0	381.8	392.0	231.1	165.4	137.5	62.5	42.5	25.0	12.8
1.80В/яч.	439.2	354.7	363.7	217.4	163.7	130.6	58.8	40.6	21.9	11.9

Характеристики постійної потужності розряду: Вт (25°C, 77°F)

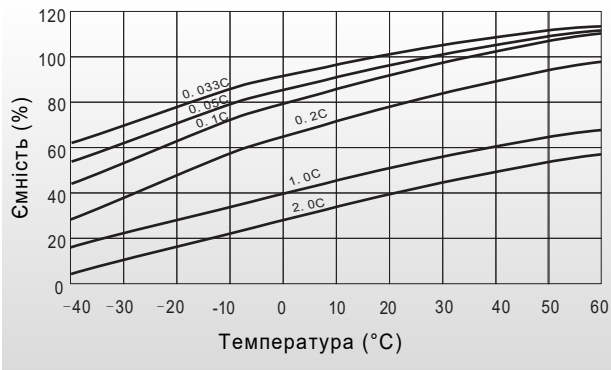
Кінц. напр./Час	5 хв	10 хв	15 хв	30 хв	45 хв	1 год	3 год	5 год	10 год	20 год
1.60В/яч.	1013.8	836.4	658.9	418.2	315.3	272.5	134.9	83.4	49.6	26.0
1.65В/яч.	971.5	831.2	654.7	405.5	312.6	269.9	133.5	83.2	49.0	24.7
1.70В/яч.	908.2	811.0	642.0	397.1	304.1	268.5	132.7	82.5	48.5	24.6
1.75В/яч.	844.8	760.3	599.8	375.9	301.4	265.8	132.3	82.2	48.2	24.5
1.80В/яч.	760.3	709.6	566.0	371.7	292.9	252.7	122.8	78.3	42.5	23.1

Вказані значення є середніми.

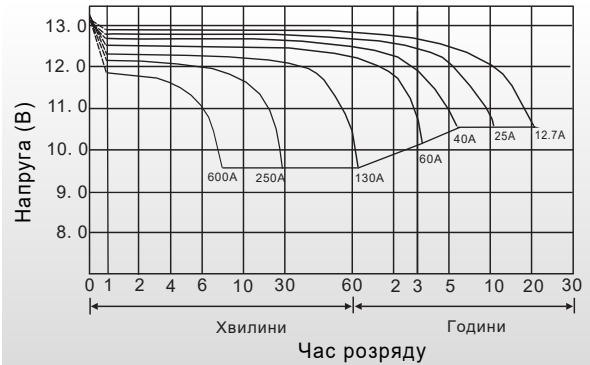
LPM-MG 12-250AH

12V250Ah

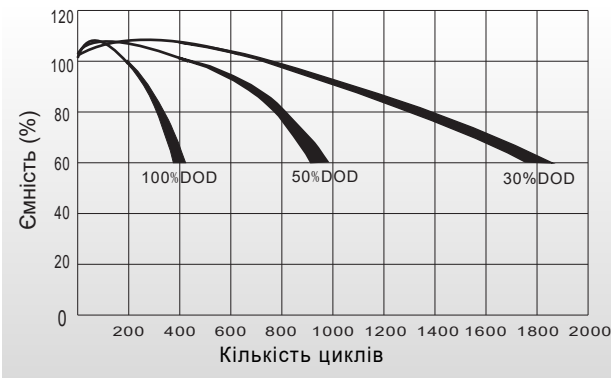
Залежність ємності від температури



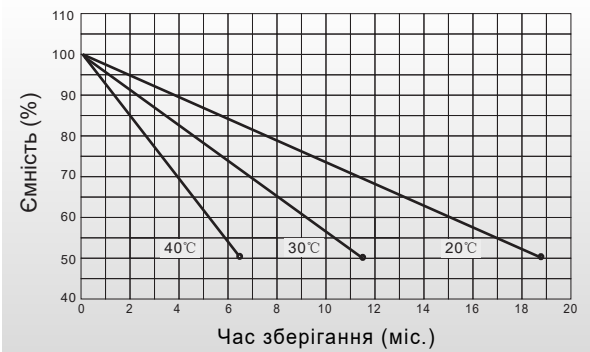
Залежність часу розряду від струму (25°C)



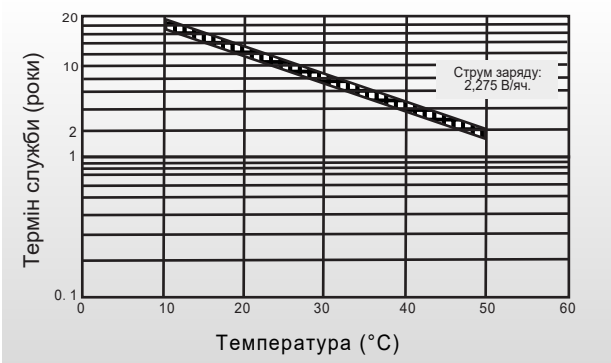
Кількість циклів / Глибина розряду



Залежність рівня саморозряду від часу зберігання



Залежність терміну служби від температури



Характеристики заряду

