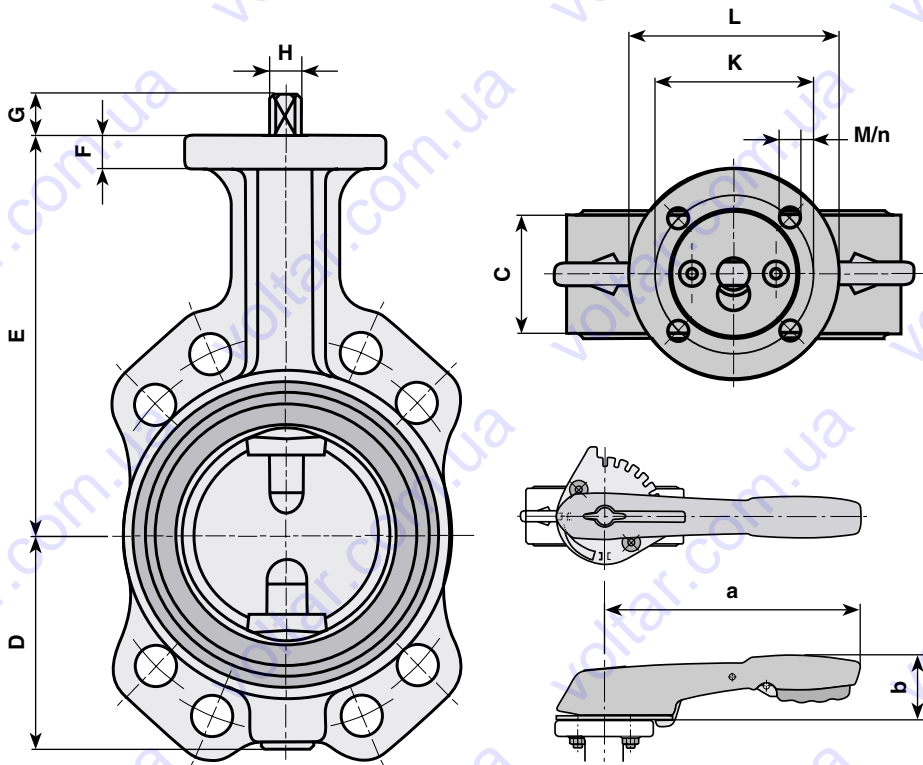


# Запорно-регулирующие заслонки ГЕРЦ

Нормаль

**4219**

Издание 0210



DN	A	B	C	D	E	~ kg Тип BA	~ kg Тип BB
50	47,5	92	43	63	125	2,5	3,60
65	62	115	46	76	150	3	4,40
80	76	130	46	83	157	4	5,90
100	95	148	52	96	182	5	8,60
125	120	181	56	113	201	6	11
150	145	206	56	126	214	9	12
200	195	261	60	155	245	13	16
250	245	316	68	195	283	25	28
300	295	372	78	220	308	34	38,3

Размеры

DN	ISO	F	G	H	K	L
50	F05	12	16	12	50	67
65	F05	12	16	12	50	67
80	F05	12	16	12	50	67
100	F07	15	19	14	70	92
125	F07	15	25	18	70	92
150	F07	15	25	18	70	92
200	F07	18	30	22	70	92
250	F10	20	39	28	102	130
300	F10	20	39	28	102	130

Изменения вносятся по мере технического совершенствования.

HERZ Armaturen

Richard-Strauss-Straße 22 • A-1230 Wien  
e-mail: office@herz-armaturen.com • www.herz-armaturen.com



Размеры рукоятки		
DN	a	b
50	195	60
65	195	60
80	195	60
100	240	65
125	240	65
150	390	70
200	390	70

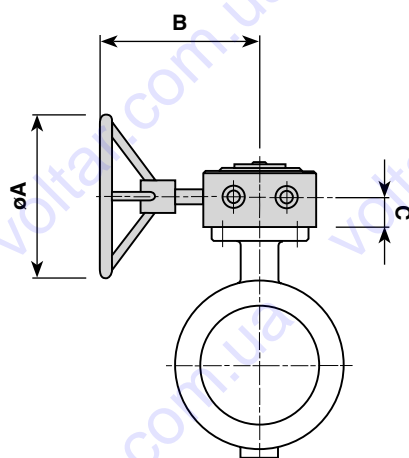
Для размеров DN 250 и DN 300 использовать ручной привод со шнековой передачей

**Размеры**  
(продолжение)

**Обзор артикулов**

DN	Тип BA	Тип BB
50	1 4219 01	1 4219 11
65	1 4219 02	1 4219 12
80	1 4219 03	1 4219 13
100	1 4219 04	1 4219 14
125	1 4219 05	1 4219 15
150	1 4219 06	1 4219 16
200	1 4219 07	1 4219 17
250	1 4219 08	1 4219 18
300	1 4219 09	1 4219 19

**Номера артикулов**



**Привод (опционно)**

DN	Тип	F	A	B	C	~ kg
50 - 80	WK 1	F05	100	104	21	1
100 - 200	WK 2	F07	125	118	29	2
250 - 300	WK 3	F10	315	203	37	5

Заслонки состоят из корпуса,  
 Тип „BA“: серый чугун, JL 1040, согласно EN 1561  
 Тип „BB“: серый магниевый чугун, JS 1030, согласно EN 1563.  
 Корпуса окрашены синей краской (RAL 5017),  
 Внутри корпуса находится резиновая манжета из материала EPDM соответственно ISO 1691,  
 диск заслонки из стали типа C, никелированный, и приводной вал, состоящий из двух частей,  
 изготовленный из высококачественной стали 1.4021 согласно EN 10088.

Корпуса изготавливаются в двух вариантах, вариант BA как межфланцевое исполнение с уплотнением по всему периметру диска и вариант BB как фланцевое исполнение с зажимным уплотнением.

**Описание:**

макс. рабочее давление (DN 50 – 200) 16 бар (для воды)  
 макс. рабочее давление (DN 250 – 300) 10 бар (для воды)  
 Тип ВА для межфланцевого исполнения PN 6, 10, 16  
 Тип ВВ для фланцевого исполнения PN 10, 16

#### Технические данные

DN	NPS	kv	zeta
50	2	91 м³/ч	1,18
65	2,5	206 м³/ч	0,66
80	3	436 м³/ч	0,34
100	4	660 м³/ч	0,36
125	5	1300 м³/ч	0,22
150	6	2100 м³/ч	0,18
200	8	4100 м³/ч	0,15
250	10	6090 м³/ч	0,17
300	12	9570 м³/ч	0,14

Область применения заслонок распространяется на системы отопления, вентилирования, климатизации, пожарных установок, а также в сельском хозяйстве.  
 Заслонки применяются для воды и воздуха.  
 Допускается использование этиленгликоля или пропиленгликоля в соотношении с водой 15 - 45%.

#### Область применения

Благодаря фиксации рукоятки заслонки могут использоваться как запорная, так и регулирующая арматура.

Ручной привод состоит из рукоятки из стекловолокнистого полиамида, регулируемой пружины и фиксирующего механизма.

Соединительный фланец предназначен для стандартных передач и приводов согласно ISO 5211 с новой строки. Резиновая манжета защищает корпус внутри от коррозии. Дополнительных фланцевых уплотнений не требуется.

После окончательного монтажа корпус заслонки проверяется на прочность, герметичность, проверяется также плотность седла и общая функциональность соответственно требованиям ISO 5208.

#### Конструктивные особенности

DN	ВА			ВВ	
	Тип	F	A	B	C
50	M 12 x 100	M 16 x 110	M 16 x 110	M 16 x 35	M 16 x 35
65	M 12 x 100	M 16 x 110	M 16 x 110	M 16 x 35	M 16 x 35
80	M 16 x 100	M 16 x 110	M 16 x 110	M 16 x 40	M 16 x 40
100	M 16 x 110	M 16 x 120	M 16 x 120	M 16 x 40	M 16 x 40
125	M 16 x 120	M 16 x 130	M 16 x 130	M 16 x 45	M 16 x 45
150	M 16 x 120	M 20 x 130	M 20 x 130	M 20 x 45	M 20 x 45
200	M 16 x 130	M 20 x 140	M 20 x 140	M 20 x 50	M 20 x 50
250	M 16 x 140	M 20 x 150	M 24 x 160	M 20 x 55	M 24 x 55
300	M 20 x 150	M 20 x 160	M 24 x 180	M 20 x 60	M 24 x 65

Количество болтов соответствует конкретному фланцу.  
 При типе „ВВ” следует использовать двойное количество болтов.  
 Для фланца согласно EN 1092.

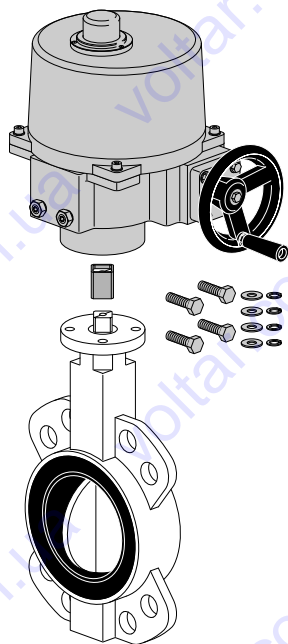
#### Рекомендованные аксессуары:

фланцевые болты

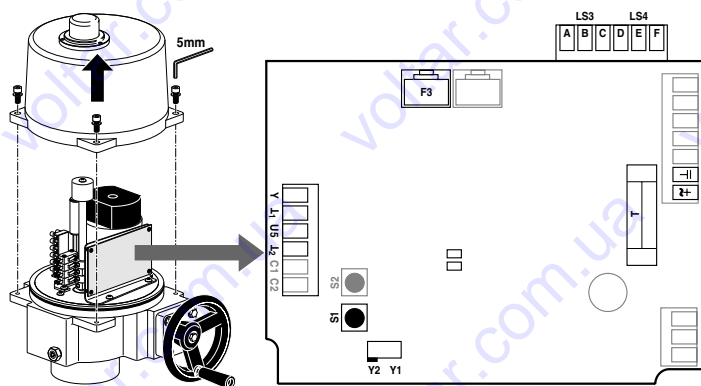
DN	NPS	Необходимая действующая сила, Нм			Медленный двигатель			Быстрый двигатель		
		6 bar	10 bar	16 bar	6 bar	10 bar	16 bar	6 bar	10 bar	16 bar
50	2	12	13	13	SM230A, AF230			SY1-230-3-T		
65	2,5	18	18	20						
80	3	25	26	28	GM230A			SY2-230-3-T		
100	4	39	41	44	GM230A					
125	5	65	69	76				SY3-230-3-T		
150	6	91	97	110				SY4-230-3-T		
200	8	180	190	210				SY4-230-3-T		
250	10	275	315					SY4-230-3-T		
300	12	390	440					SY4-230-3-T   SY5-230-3-T		

#### Электрические приводы Velimo для HERZ-клапанов

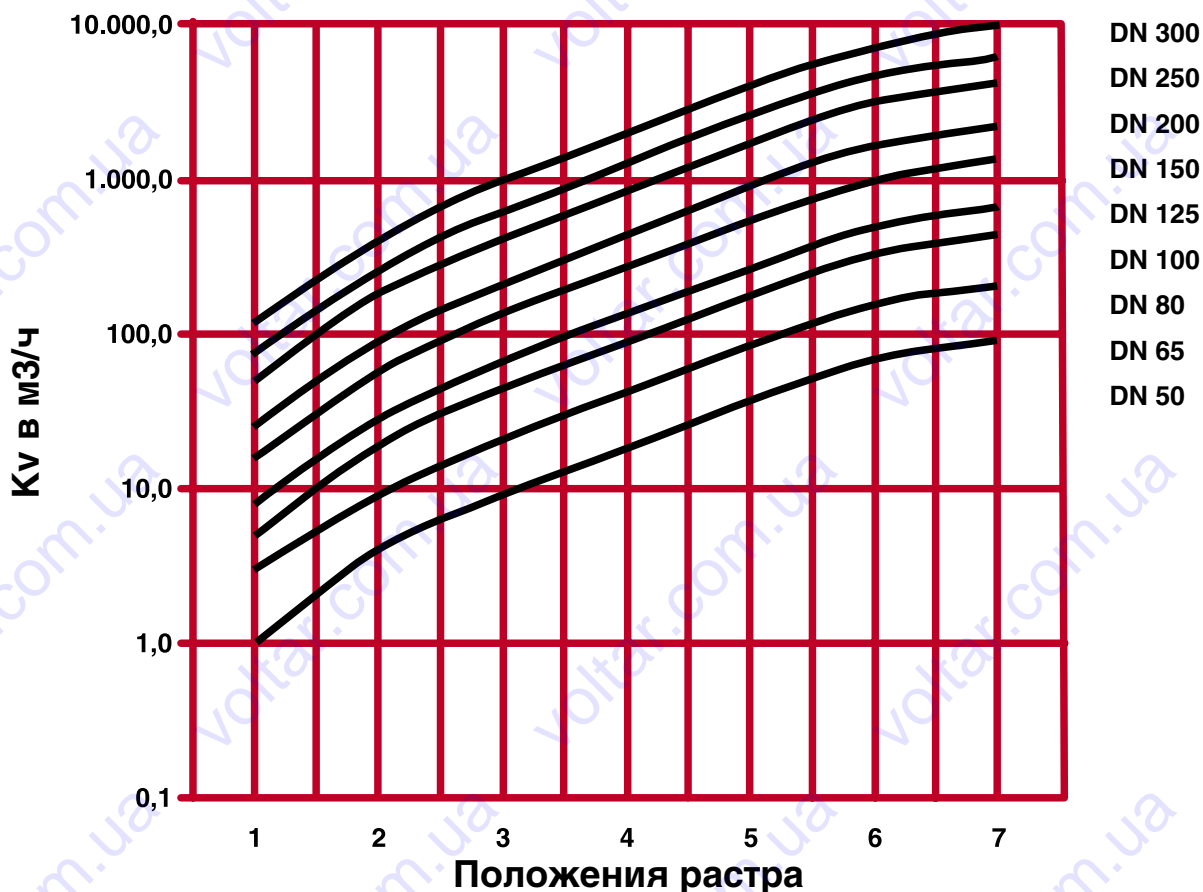
## Схема крепления



## Электрическое подключение



## Значения kv в зависимости от положения рукоятки



Все без исключения сведения, содержащиеся в данном документе, соответствуют имеющейся информации к моменту выпуска в печать и служат только в информационных целях. Изменения вносятся по мере технического совершенствования. Под приведенными иллюстрациями подразумевается символическое изображение, в связи с чем существует возможность отличия изображения от реальных изделий. Возможные цветовые отклонения обусловлены полиграфическим исполнением. Возможно различие в продукции, специально изготавливаемой для различных стран. Фирма „ГЕРЦ“ оставляет за собой право на изменение технических спецификаций и функций. По всем вопросам обращайтесь в ближайшее представительство фирмы „ГЕРЦ“.

HERZ Armaturen

Richard-Strauss-Straße 22 • A-1230 Wien  
e-mail: office@herz-armaturen.com • www.herz-armaturen.com

