



Джерело безперебійного живлення



UPS-500LU

Посібник з експлуатації



WWW.LUXEON.UA

Перед початком роботи уважно вивчіть інструкцію.

ШАНОВНИЙ ПОКУПЕЦЬ

Дякуємо Вам за придбання Джерела Безперебійного Живлення (ДБЖ) ТМ Luxeon, далі по тексту ДБЖ.

Придбане Вами обладнання повністю відповідає характеристикам, стандартам та вимогам електричної безпеки. Обладнання працюватиме довго та якісно при дотримуванні правил експлуатації та норм показаних в інструкції з користування.

Опис та функції

ДБЖ LUXEON – це повністю автоматичний і автономний пристрій, який поєднує в собі чотири функції: стабілізатор напруги, пристрій захисту, мережевий фільтр перешкод, джерело резервного живлення, що працюють від внутрішніх акумуляторних або зовнішніх (що підключаються) батарей різної ємності. ДБЖ вирішує безліч різних проблем з тимчасовим відключенням електроживлення, а також неякісного енергопостачання. До ДБЖ можна підключати абсолютно будь-які споживачі та побутові прилади і пристрої. При відключенні миського енергопостачання ДБЖ автоматично переходить в режим роботи від власних батарей і продовжує подавати на вихід 220В до тих пір, поки батареї не будуть повністю розряджені. У разі відновлення подачі миського електроживлення ДБЖ автоматично перемкнеться на живлення з миської електромережі і почне зарядку акумуляторних батарей.

Мікропроцесорне управління, за допомогою інноваційних технологій управління програмним забезпеченням, складна схема апаратних засобів зібрана в одному мікропроцесорі. Окрім зменшення розмірів, це підвищує показники якості та характеристики пристрою.

Світлодіодний дисплей і звукові сигнали, дисплей відображає основні показники працездатності пристрою, стан батареї, вихідну напругу, також звукові сигнали повідомлять про перемикання пристрою на роботу від батареї, про низький її заряд, або про підвищену, знижену напругу в мережі. Вибір якісних квасносвинцевих батарей, що не потребують обслуговування забезпечує довготривалу службу, і високий показник кількості циклів заряд-розряд батарей.

Після включення пристрою відбувається автоматичний огляд стану батареї.

Автоматичне регулювання вхідної напруги, корегується занижена або завищена напруга, забезпечуючи необхідну рівномірну напругу для заряду батареї, збільшуючи термін її служби.

“Захист від стрибків напруги”, фільтрує вхідну напругу, захищаючи пристрій від пошкоджень. При роботі від батарей вихідна напруга - правильна синусоїда. ДБЖ призначений для захисту офісної та побутової техніки.

Умови використання та зберігання

Робоча температура оточуючого середовища	Вологість	Температура зберігання
0°C...+40°C	20%...90%	-15°C...+40°C

Забороняється використовувати ДБЖ в таких умовах:

- у заплених приміщеннях та приміщеннях, що містять легкозаймистий газ;
- при температурі понад 40 і нижче 0 градусів за Цельсієм;
- якщо рівень вологості понад 90%;
- під прямим сонячним світлом або поблизу нагрівальних елементів;
- у місцях вібрації;
- поза межами приміщення.

Заходи безпеки

- Перед використанням цього пристрою обов'язково ознайомтеся з правилами безпеки;
- Категорично забороняється відкривати корпус пристрою, усередині висока напруга.
- Не допускайте потрапляння рідини всередину пристрою, це може призвести до електричного удару або спалаху внаслідок короткого замикання.
- У разі появи ознак некоректної роботи слід негайно відключити пристрій від мережі і звернутися до найближчого сервісного центру. (Перелік сервісних центрів дивіться на сайті www.luxeon.ua)
- Забороно підключати до ДБЖ пристрої, споживана потужність яких перевищує максимальну потужність самого ДБЖ. Це може призвести до перевантаження і поломки пристрою.
- Не дозволяйте дітям користуватися ДБЖ.
- У разі пожежі використовуйте тільки порошковий вогнегасник, використання води може привести до ураження струмом.
- Намагайтесь встановлювати ДБЖ неподалік від гнізда живлення, тоді вам легко буде вимкнути пристрій у разі потреби.
- Забороно експлуатувати ДБЖ з пошкодженими електричними дротами.
- Категорично забороняється закривати або чим вентиляційні отвори в корпусі ДБЖ.

Вважається нормальним, що під час роботи ДБЖ може видавати шум. Товар сертифікований в Україні та відповідає усім обов'язковим вимогам ДСТУ 4113-2001, ГОСТ 26329-84, ГОСТ 27699-88, ГОСТ 29216-91.

При установці ДБЖ повинні дотримуватися наступні умови:

- добра вентиляція
- відсутність прямих сонячних променів або джерела тепла
- неприсутність для дітей
- відсутність вологості, можливості забруднення, влучення рідини, олії, тощо
- відсутність поблизу легкозаймистих речовин
- надійна установка, відсутність ризику падіння

Штепсель живлення й гніздо виходу повинні замінитися залежно від правил, які діють у даній державі або регіоні.

Гарантійні зобов'язання

Постачальник бере на себе зобов'язання по безкоштовному усуненню всіх несправностей, що виникли в процесі експлуатації виробу з вини виробника, протягом 24 місяців з дати продажу виробу. Гарантія дійсна на території України.

В гарантійному ремонті може бути відмовлено у випадку, якщо:

- інформація про вибір у гарантійному талоні є неповною, нерозбірливою, невірною або в гарантійному талоні зроблені виправлення.
- виріб, призначений для роботи в побутових умовах, використовується в професійних, виробничих або комерційних цілях.
- причиною виходу з ладу є невірне встановлення, підключення або налагодження виробу.
- є механічні ушкодження.
- є порушення вимог інструкції з експлуатації виробу або при помилкових діях власника.
- несправність виникає в наслідок стихійних лих (блискавка, пожежа, повінь та інше), а також інших причин, що знаходяться поза контролем продавця та виробника.
- всередині виробу попадають сторонні предмети, рідини, комахи, тощо.
- був виконаний ремонт, або були внесені конструктивні зміни неуповноваженими особами.

Гарантійний ремонт не містить у собі періодичне технічне обслуговування, встановлення або демонтаж, а також налагодження виробу. Встановлення, демонтаж, або налагодження виробу здійснюється фахівцями, уповноваженими фірмами-дільцями, що несуть відповідальність за зроблені встановлення та налагодження.

З усіх питань, що стосуються ремонту виробів, звертайтеся в авторизовані сервісні центри або до фахівців, що здійснили встановлення та налагодження виробу.

ДІЙСНІ ГАРАНТІЙНІ УМОВИ НЕ ЗАЧІПАЮТЬ ЗАКОННІ ПРАВА СПОЖИВАЧА, НАДАНІ ЙОМУ ЧИННИМ ЗАКОНОДАВСТВОМ.

В тексті можливі деякі невідповідності. Автор і видавець не несуть жодної відповідальності перед особою чи організацією за збитки або пошкодження, викликані інформацією, що міститься в даній інструкції. Виробник не несе відповідальності за зроблені при цьому технічні або редакційні помилки, а також пошкодження, що походять від неналежного використання устаткування. Інструкція та описані прилади можуть бути змінені без попереджень від виробника.

Перелік авторизованих сервісних центрів дивіться на вебсайті WWW.LUXEON.UA

Максимальний струм і рекомендації за розміром дротів кабелю, що підключається

Величина струму і розмір кабелю, що рекомендується, приведені в таблиці нижче (відповідно до стандарту IEC-287)

- 1 Кабель мідний, з полівінілхлоридною ізоляцією
- 2 Температура довкілля має бути менш 40°C
- 3 При невиконанні двох перших умов необхідно використовувати товщій кабель

Зовнішній захист

Пристрої зовнішності виробів повинні мати відповідний заиобіжник

Зауваження!

Батарейний ящик, що підключається, має бути розташований поряд з ДБЖ і оснащений відповідним розмикальником або запобіжником при підключенні зовнішніх батарей.

Перетин дроту для передачі змінного струму в мережах 220/380В

Струм, А	6	10	13	16	20	25	32	40	50	63	80	
Потужність , кВт	220В	1.2	2.2	2.9	3.5	4.4	5.5	7.0	8.8	11.0	13.9	17.6
	380В	2.3	3.8	4.9	6.0	7.6	9.5	12.2	15.2	19.0	23.9	30.4
Перетин, мм (відкрито)	Cu	0.5	0.5	0.75	1.0	1.5	2.0	4.0	4.0	6.0	10.0	10.0
	Al	2.5	2.5	2.5	2.5	2.5	4.0	4.0	6.0	10.0	16.0	25.0
Перетин, мм (у трубі)	Cu	1.0	1.0	1.0	2.0	2.5	4.0	6.0	10.0	10.0	16.0	16.0
	Al	2.5	2.5	2.5	2.5	4.0	6.0	10.0	16.0	16.0	25.0	50.0

Перетин мідного дроту для передачі постійного струму при напрузі 12В

Струм ,А	16.5	21.5	25.0	32.0	43.5	58.5	77.0	103	142.5
Потужність ,кВт	0.2	0.26	0.3	0.38	0.52	0.7	0.92	1.24	1.71
Перетин ,мм	0.5	0.75	1.0	1.5	2.5	4.0	6.0	10.0	16.0

Уникайте перенавантаження. Не використовуйте ДБЖ в умовах, у яких його вихідна потужність перевищила б максимально припустиму.

При підключенні до пристрою, у якому знаходиться вбудований компресор із двигуном, необхідно враховувати, що пускова потужність такого пристрою звичайно в кілька разів перевищує його номінальну потужність. Переконайтеся в тім, що сумарна пускова потужність усіх пристроїв, що підключаються, не перевищує номінальну вихідну потужність ДБЖ. Для кольорового телевізора пускова потужність буде рівна подвоєній номінальній. Переконайтеся в тім, що вихідна напруга й частота ДБЖ й відповідні параметри пристрою, що підключається, збігаються. Переконайтеся в тім, що напруга джерела електроживлення знаходиться у межах припустимого діапазону вхідної напруги ДБЖ.

Огляд пристрою

- Розпакуйте пристрій та перевірте вміст упаковки. Постаवочний комплект повинен мати:

ДБЖ (Джерело Безперебійного Живлення) - 1шт.
інструкцію по експлуатації - 1шт.
гарантійний талон - 1шт.
запобіжник - 1шт.

- Перевірте зовнішній вигляд ДБЖ (Джерела Безперебійного Живлення) на наявність пошкоджень, котрі могли статися під час транспортування. Якщо маютья пошкодження або відсутні які-небудь частини, не вмикайте пристрій та негайно повідомте про це перевізника та продавця (дилера).

Підключення та установка

Перевірте пристрій після купівлі, збережіть упаковку, збереження упаковки, входить у гарантійні зобов'язання користувача. Встановіть пристрій у зручному, добре вентильованому місці, далеко від попадання прямих сонячних променів. Не використовуйте пристрій, де температура і вологість перевищує вказані межі, див. таблицю.

Осадження водного конденсату може відбутися, якщо ДБЖ був розпакований в умовах низької температури. У цьому випадку, перш ніж приступати до установки та експлуатації обладнання, необхідно дочекатися повного висихання конденсату, а якщо ні, то виникає ризик ураження електричним струмом.

Перший запуск, заряджати батарею необхідно не менше 8 годин. Підключіть пристрої до Джерела Безперебійного Живлення, а ДБЖ до електромережі.

Застереження: ніколи не підключайте до ДБЖ лазерний принтер або графобудувальний пристрій, дані прилади періодично можуть споживати у декілька разів більше заявленої потужності.

Самоперевірка, під час роботи пристрою, натисніть кнопку "Мережа" менше ніж на одну секунду, пристрій запустить програму перевірки ємності батареї.

Резерв (звуковий сигнал кожні чотири секунди), під час роботи від батареї, коли спалахує індикатор "Батарея розряджена", ДБЖ видає звуковий сигнал кожні чотири секунди. Звуковий сигнал припиниться, коли ДБЖ повернеться до нормального режиму роботи також можна відключити звуковий сигнал, натиснувши на кнопку "Мережа"

Резерв (звуковий сигнал кожні дві секунди), під час роботи від батареї в резервному режимі, ДБЖ видає звуковий сигнал до відключення пристрою, або переходу в нормальний режим роботи від мережі.

Перевантаження (безперервний звуковий сигнал). У разі перевантаження ДБЖ, спалахує індикатор "Перевантаження", ДБЖ видає безперервний звуковий сигнал на протязі 30 секунд. Ознайомтеся з характеристиками і споживаною потужністю пристроїв підключених до ДБЖ, відключіть деякі з пристроїв, на ваш розсуд, щоб уникнути перенавантаження ДБЖ. Зменшивши навантаження, можна продовжити час автономної роботи пристроїв.

Забороняється експлуатувати ДБЖ без підключеного дроту заземлення.

Обслуговування

- За нормальних умов використання ДБЖ, термін експлуатації батареї триває три - шість років, термін залежить від циклів заряд-розряд, і від робочої температури.
- Заміна і обслуговування батареї повинні бути виконані кваліфікованим персоналом.
- У разі не використання пристрою, батарею необхідно заряджати раз на три місяці.
- Уникайте перевантаження, короткого замикання.

Експлуатація пристрою

Попередня перевірка

Перед початком експлуатації ДБЖ і підключенням до нього навантаження слід виконати наступне.

Забезпечити хорошу вентиляцію.

Забезпечити надійне підключення лінії заземлення.

Переконайтеся, що всі вимикачі на передній і задній панелі ДБЖ і зовнішньої підключеної батареї знаходяться в стані «OFF» («вимкнено»).

Обережно!

Якщо пристрій підключений до зовнішньої мережі, на його виході присутня напруга, навіть якщо вимикач ДБЖ (передній) знаходиться у вимкненому стані.

Не підключайте до ДБЖ пристрої, здатні викликати його перевантаження або споживачі постійного струму. (наприклад, фен, пилосос)

Зауваження!

При недотриманні інструкцій Ви можете зіткнутися з проблемами при експлуатації ДБЖ.

Пуск пристрою

Вимикач ящика зовнішніх батарей має бути в положенні «ON» .

Натискуйте кнопку «ON» або «POWER» на передній панелі пристрою.

Встановіть призначений для користувача вимикач на вході в положенні «ON».

Почекайте як мінімум 30 секунд, поки стабілізується вихідна напруга.

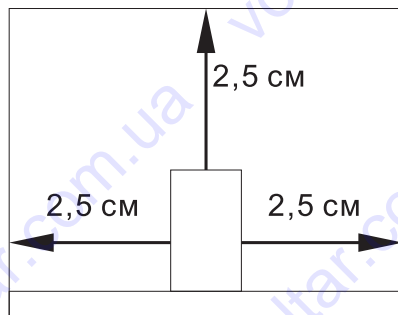
Включіть устаткування навантаження.

Небезпечно!

При перевантаженні устаткування подається довгий звуковий сигнал. Скоротіть кількість устаткування навантаження, потім включіть пристрій.

Розташування пристрою

Необхідно забезпечити вільне місце в 2,5 см навкруги бокових стінок, позаду та зверху пристрою.



Не допускати прямих сонячних променів.
Не допускати завищеної вологості та контакту з рідинами.
Не допускати запиленості.

Пошук і усунення несправностей

При виникненні неполадки виконайте наступну перевірку, перш ніж звернутися до офіційного представника фірми:

Перевірте, чи в нормальному стані знаходиться зовнішня батарея; перевірте, чи не пошкоджена вона.
Перевірте стан зовнішньої мережі живлення; перевірте, чи відповідає його напруга і частота діапазону, передбаченому для пристрою.

Перевірте запобіжник на вході і розмикач (чи не в розімкненому стані.).

При необхідності звернення в дилерський центр обслуговування Вам потрібно буде надати наступну інформацію:

Відомості про пристрій : номер моделі, номер замовлення, серійний номер. (віддруковано на задній панелі)
Детальний опис несправності (таке, як: тип навантаження, чи носить несправність випадковий характер, або спостерігається постійна наявність аварійної індикації і звукового сигналу)

Техобслуговування

Зауваження!

Якщо ДБЖ вимагає перевірки і ремонту, слідуйте нижчеказаним інструкціям, якщо несправність усунути не вдалося, зверніться в дилерський центр обслуговування.

Виконайте перевірку і усуньте несправність відповідно до рекомендацій по їх пошуку і усуненню.

При неможливості усунути несправність, звернетесь в дилерський центр.

При зверненні до фахівця вкажіть модель, номер і дату покупки пристрою.

Протягом гарантійного періоду пристрій може бути відремонтований безкоштовно.

Гарантійний ремонт оплачується виробником.

Перед відправкою пристрою на гарантійний ремонт Вам слід забезпечити його надійну упаковку, яка виключить пошкодження при транспортуванні.

Зауваження!

Не використовуйте вспінений поліетилен як пакувальний матеріал. Виготівник не відповідає за усунення пошкоджень, отриманих при транспортуванні в цьому випадку.

Специфікація моделей UPS-500LU/1000NU

Модель	UPS-500LU	UPS-500NU
Потужність VA	500	500
Потужність Вт	300	300
Макс. струм заряду А	10	
Вхідна напруга В	140 – 270	
Вхідна частота Гц	45-65	
Вихідна напруга	220 В +/- 7%	
Батарея	Свицово-квасна або гелева	
Напруга батареї В	зовнішня 12В	вбудована
Час перемикання	менше ніж 5 мс.	
Захист від короткого замикання	Плавкий запобіжник	
Рівень шуму	близько 45 Дб (при роботі від батарей)	
Розмір приладу мм	155x85x330	
Маса кг	5	6,5

* - Рекомендовано використовувати, батареї AGM або Гелеві

Панель керування та задня панель:

Частота струму

Вхідна напруга

Рівень заряду батареї

Позначає нормальний режим роботи

Позначає несправність

Вимкнення звуку

Вимкнення живлення

Вихідна напруга

Рівень навантаження

Позначає перевантаження

Режим роботи від батарей

Клемми для підключення зовнішньої батареї

Запобіжник

Вхід змінного струму

Зовнішня мережа живлення

Відключення пристрою

Зауваження!

Виконання даної процедури призведе до відключення всього навантаження.

Вимкніть все устаткування навантаження.

Натисніть кнопку "OFF" або "POWER" на передній панелі, аби відключити пристрій.

Встановіть призначений для користувача вимикач на вході в положення "OFF".

Встановіть вимикач зовнішнього ящика батарей в положення «OFF».

Переконайтеся в тому, що всі вимикачі і розмикачі пристрою вимкнені.

Переконайтеся в тому, що всі індикатори згасли, і що живлення пристрою відключене повністю.

Функціональне тестування

Зауваження!

Під час тестування неможливо гарантувати, що живлення навантаження здійснюватиметься нормально.

Важливо, аби устаткування навантаження не було підключене до ДБЖ.

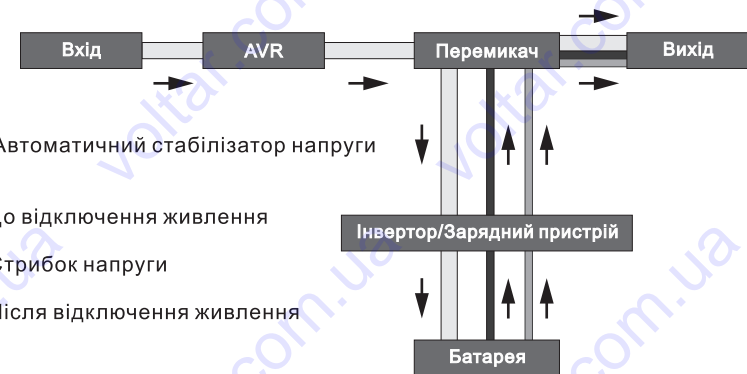
Під час тестування відключіть вхід зовнішньої мережі (для імітації відсутності живлення зовнішньої мережі).

При нормальній роботі ДБЖ і повному заряді батарей подаватиметься звуковий сигнал чотири рази в хвилину (зауваження: при роботі інвертора звуковий сигнал не подається).

В той же час індикатор гасне, що вказує на роботу пристрою в резервному режимі.

Якщо звуковий сигнал подається кожну секунду, ДБЖ автоматично вимкнеться. До відключення пристрій може пропрацювати 1-3 хвилини.

За ситуації, коли відсутнє зовнішнє живлення, устаткування навантаження живиться від батарей. Стежте за станом батареї - вона має бути заряджена, перш ніж Ви почнете експлуатацію ДБЖ.



AVR - Автоматичний стабілізатор напруги

□ До відключення живлення

■ Стрибок напруги

▒ Після відключення живлення

Характеристики:

Стабільна синусоїдальна напруга на виході.

Стабільна вихідна потужність, придатна для живлення навантаження різного типу.

Покращені робочі характеристики завдяки управлінню від ЦПУ.

Широкий вхідний діапазон і точний сигнал на виході.

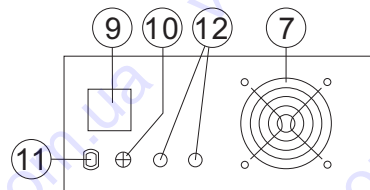
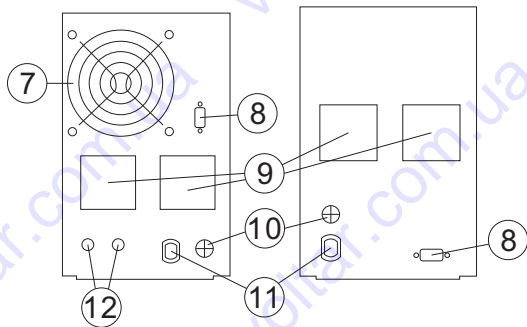
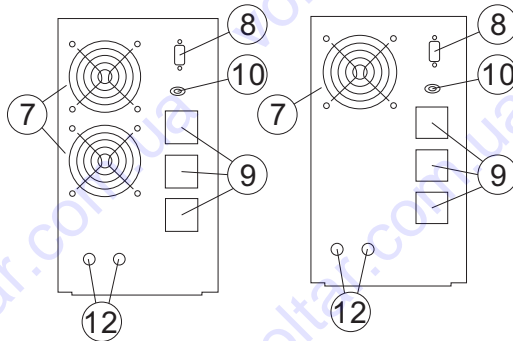
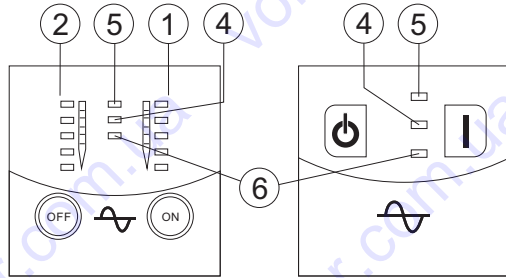
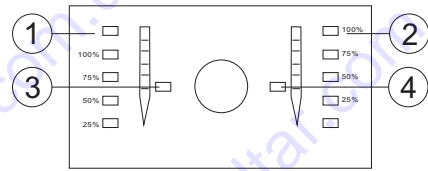
Автоматична стабілізація напруги.

Захист від перевантажень, короткого замикання, стрибків напруги, перегріву і тому подібне.

Світлодіодна індикація.

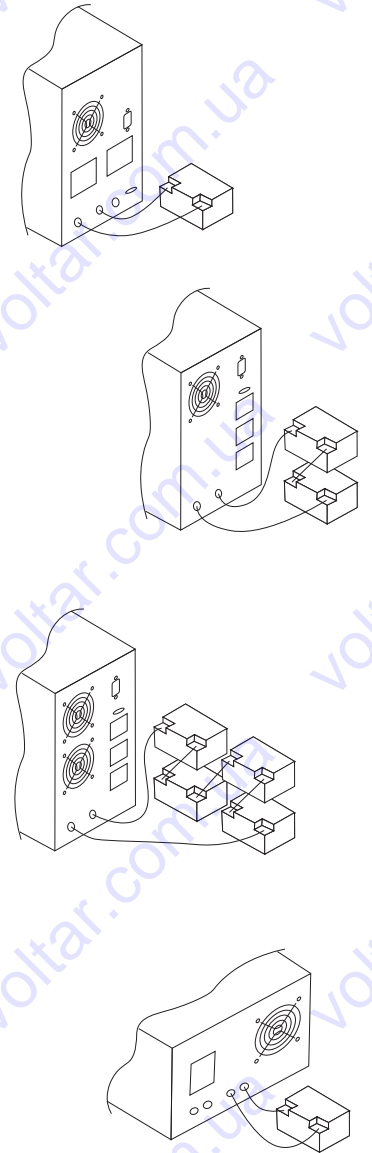
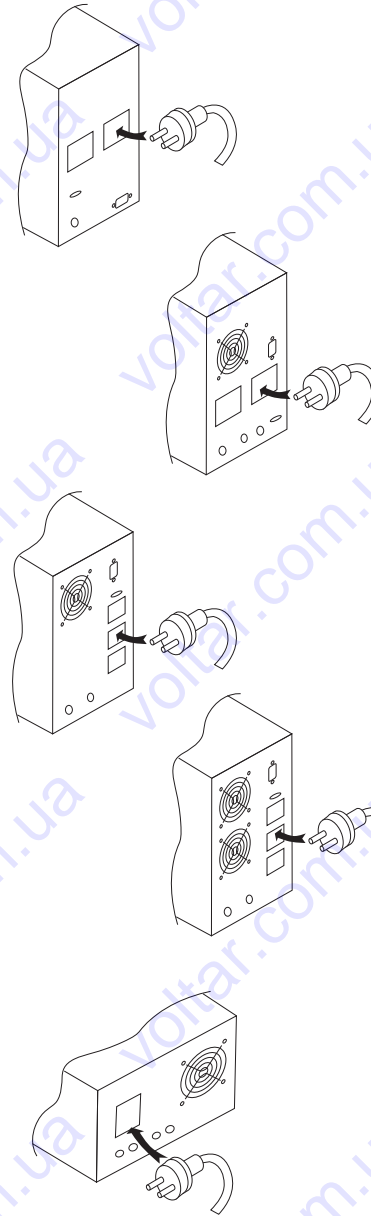
Сумісність з генератором.

Захист від надмірної зарядки завдяки «інтелектуальному» управлінню батареєю.



Підключення
пристроїв до ДБЖ

Підключення
аккумуляторних батарей до ДБЖ



Червоний	6
Індикатор несправності	
Вентилятор	7
Вентиляція/охолодження	
Порт RS 232 (опція)	8
Підключення до комп'ютера	
Гніздо виходу	9
Гніздо живлення 220 В	
Запобіжник	10
Захист від підвищеного струму	

Вхід батареї	12
Підключення батареї	