



## ANTEA CTFS 40 Монотермічний

IST 03 C 966 - 08

### МОНТАЖ, ЕКСПЛУАТАЦІЯ І ТЕХНІЧНЕ ОБСЛУГОВУВАННЯ



UA

Переклад здійснено  
з оригіналу (італій-  
ською мовою)



Перед виконанням установки, експлуатації та обслуговування котла обов'язково прочитайте дане керівництво.

Цей котел призначений тільки для вироблення гарячої технічної води:

- Для обігріву житлових, комерційних та промислових площ.
- Для нагрівання технологічної води промислових підприємств.
- Для опосередкованого виробництва гарячого водопостачання.

Будь-яке інше використання заборонене.

Панове,  
дякуємо Вам за вибір нашої продукції. Просимо Вас уважно ознайомитися з цією інструкцією з монтажу, експлуатації й технічного обслуговування даних пристроїв.



## **УВАГА**

---

**Інформуємо користувача про таке:**

- **Монтаж котлів має здійснювати спеціалізоване підприємство, яке відповідає вимогам техніки безпеки, а також повністю відповідає чинним нормативам і стандартам.**
  - **Будь-яка особа або компанія, які доручили монтаж некваліфікованій особі, або компанії без відповідних дозволів, можуть бути притягнутими до адміністративної відповідальності.**
  - **Технічне обслуговування котла повинні виконувати тільки кваліфіковані співробітники, у відповідності до місцевих норм та правил.**
- 

**Ми інформуємо наших клієнтів, що в деяких країнах можуть бути недоступні деякі моделі, версії та / або додаткові пристрої для продукції, що описана у цьому керівництві.**

**Радимо звернутися до виробника чи імпортера для отримання вичерпної інформації щодо доступності тієї чи іншої моделі, версії та/або додаткових пристроїв або комплектуючих.**

**Виробник залишає за собою право на модифікацію продукту та/або деталей у разі необхідності та у будь-який момент без попереднього повідомлення споживачів.**

**Інструкцію викладено двома мовами - італійською та українською, у випадку розбіжностей у перекладі даної інструкції і/або таких місць тексту, що викликає непорозуміння, за головну слід вважати версію інструкції італійською мовою.**

## Загальні вказівки для монтажно́ї організації, техперсоналу і користувача

Цей посібник з інструкціями, що є невід'ємною частиною виробу, повинен бути переданий монтажною організацією користувачеві, який зобов'язаний дбайливо зберігати його і, при необхідності, користуватися як довідником.

Даний документ має бути доданий до обладнання в разі подальшого продажу або передачі іншим особам.



### НЕБЕЗПЕКА

**Цей пристрій було вироблено для підключення до систем водяного опалення приміщень та гарячого водопостачання.**

**Будь-яке інше використання розглядається як невідповідне своїм призначенням і, отже, представляє небезпеку для людей тварин, та матеріальних цінностей.**

Установка повинна виконуватися відповідно до чинних стандартів та інструкцій компанії - виробника, наведеними в цьому посібнику: неправильна установка може призвести до нанесення травм людям або тваринам, а також до матеріального збитку, за якими компанія-виробник не несе ніякої відповідальності.

Компанія-виробник не несе ніякої контрактної чи позаконтрактної відповідальності, якщо неправильний монтаж, експлуатація або неознайомлення з інструкціями виробника призвели до шкоди і/або травмування.

Перед монтажем котла необхідно переконатися в тому, що технічні характеристики пристрою відповідають технічним характеристикам, необхідним для його правильної роботи в даній системі.

Крім цього, слід перевірити, що пристрій цілий і непошкоджений під час транспортування і розвантаження; забороняється встановлювати пристрій з явними слідами пошкоджень і дефектів.

Забороняється закривати отвори труб для забору повітря.

У всіх пристроях з додатковими компонентами або блоками (зокрема електричними) слід використовувати тільки оригінальні деталі і пристрої, що поставляються виробником.

Утилізуйте упаковку належним чином, оскільки всі пакувальні матеріали придатні для вторинної переробки. З цієї причини пакувальні матеріали належить здавати на відповідні пункти прийому або в місця роздільного збору відходів.

Після зняття упаковки переконайтеся, що пакувальні елементи (скоби, пластикові пакети, поліестрові демпфери та ін.) не залишаться у місці де вони стануть доступними дітям, оскільки вони становлять потенційне джерело небезпеки.

При пошкодженні і/або неправильній роботі пристрою необхідно вимкнути його і не намагатися проводити ремонт самостійно: необхідно звертатися виключно до кваліфікованих фахівців.

При ремонті пристрою необхідно використовувати тільки оригінальні запасні частини.

Недотримання вищевказаних заходів може позначитися на надійності самого пристрою і створити небезпеку для людей, тварин і матеріальних цінностей.

Пристрій не призначений для використання особами з обмеженими фізичними, сенсорними або розумовими здібностями (зокрема дітей), або такими що не мають відповідного досвіду та знань і потребують відповідного нагляду або навчання користування пристроєм за інструкцією з боку особи, яка відповідає за їх безпеку.

Нагляд за дітьми повинен виключати можливість їх гри з пристроєм.



### УВАГА

**Технічне обслуговування котла необхідно періодично проводити відповідно до програми техобслуговування, представленої в даній інструкції.**

**Належне технічне обслуговування котла гарантує його безперебійну роботу, збереження навколишнього середовища і безпеку для людей, тварин і предметів.**

**Неправильне або нерегулярне технічне обслуговування може створити небезпеку для людей, тварин і матеріальних цінностей.**

При необхідності виконання робіт з налагоджування або ремонту обладнання, виробник рекомендує звертатися до кваліфікованих працівників, які мають відповідну кваліфікацію та дозволи на виконання подібних робіт.

При тривалому простої пристрою необхідно відключити його від електромережі та перекрити газовий вентиль.



### УВАГА

**При відключенні котла від електромережі та перекритому газовому вентилю електронна функція захисту від замерзання не працює**

Якщо виникає небезпека замерзання, необхідно додати антифриз в систему опалення: не рекомендується зливати воду із системи, оскільки це призведе до пошкоджень; для цього слід застосовувати спеціальні незамерзаючі речовини для систем опалення з різними типами металів.



## НЕБЕЗПЕКА

---

У випадку наявності запаху газу у приміщеннях де розташовані котли, що живляться зрідженим газом, слід діяти наступним чином:

- Не вмикайте перемикачі живлення та інші електричні прилади.
- Не розпалюйте вогонь і не паліть.
- Закрийте основний кран на подачі газу.
- Відкрийте двері та вікна.
- Зверніться за допомогою до Сервісної служби, кваліфікованого монтажника, або до газопостачальної компанії.

Забороняється шукати витоки газу за допомогою полум'я.

Цей пристрій було розроблено для застосування у країні призначення, яка зазначена в таблиці технічних характеристик котла: монтаж котла в іншій країні може служити джерелом небезпеки для людей, тварин та/або матеріальних цінностей.

Виробник не несе ніякої контрактної або позаконтрактної відповідальності за недотримання вказаних вище вимог.

---

<b>1.</b>	<b>Інструкції для користувача</b>	<b>8</b>
1.1	Панель керування	8
1.2	відповідність стану котла індикації на дисплеї	10
1.3	Робота котла	11
1.4	Блокування котла	14
1.5	Регулювання	15
1.6	Примітки для користувача	15
<b>2.</b>	<b>Технічні характеристики і габарити</b>	<b>16</b>
2.1	Технічні характеристики	16
2.2	Габарити	18
2.3	Схеми гідравлічних підключень	19
2.4	Робочі характеристики	20
2.5	Загальні характеристики	20
2.6	Таблиця технічних параметрів відповідно до Технічного регламенту щодо вимог до екодизайну для обігрівачів приміщень та комбінованих обігрівачів № 1184 від від 27 грудня 2019 року	21
2.7	Технічні параметри відповідно до Технічного регламенту енергетичного маркування обігрівачів приміщень, комбінованих обігрівачів, комплектів з обігрівача приміщень, регулятора температури і сонячної установки та комплектів з комбінованого обігрівача, регулятора температури і сонячної установки № 646 від 07 жовтня 2020 року	21
<b>3.</b>	<b>Інструкції для монтажника</b>	<b>22</b>
3.1	Правила монтажу	22
3.2	Оберіть місце монтажу котла	22
3.3	Розташування котла	22
3.4	Монтаж котла	24
3.5	Вентиляція приміщення	24
3.6	Система забору повітря та викиду продуктів згоряння	25
3.7	Перевірка ККД горіння	32
3.8	Підключення газу	33
3.9	Гідравлічні підключення	34
3.10	Підключення до електромережі	34
3.11	Підключення кімнатного термостату (додатково)	34
3.12	Підключення та робота пульту дистанційного керування Open Therm (додатково)	35
3.13	Підключення датчика температури зовнішнього повітря (додатково) та робота в умовах стрибків зовнішньої температури	35
3.14	Параметри TSP	37
3.15	Заповнення системи	39
3.16	Увімкнення котла	40
3.17	Наявний напір	40
3.18	Електрична схема	41
3.19	Адаптування до використання інших типів газу та повторне налагоджування пальника	43
<b>4.</b>	<b>Тестування котла</b>	<b>45</b>
4.1	Попередній контроль	45
4.2	Увімкнення та вимикання	45
<b>5.</b>	<b>Регулювання</b>	<b>46</b>
5.1	Графік технічного обслуговування	46
5.2	Аналіз димових газів	46
<b>6.</b>	<b>Відключення, демонтаж та утилізація</b>	<b>47</b>
<b>7.</b>	<b>Несправності, причини їх виникнення та методи усунення</b>	<b>48</b>
7.1	Таблиця можливих технічних несправностей	48

Рис. 1 Панель керування . . . . .	8
Рис. 2 Кран підживлення . . . . .	14
Рис. 3 Габарити . . . . .	18
Рис. 4 Схеми гідравлічних підключень . . . . .	19
Рис. 5 Паперовий шаблон . . . . .	23
Рис. 6 ОКІТCONC00 (100/60 мм) . . . . .	29
Рис. 7 Розміри для під'єднання системи коаксіальних труб . . . . .	29
Рис. 8 0SDOPPIA13 . . . . .	31
Рис. 9 Розміри для приєднання роздільних труб . . . . .	31
Рис. 10 Приклади системи збору повітря/викиду продуктів згоряння . . . . .	31
Рис. 11 Приклад системи роздільних труб . . . . .	31
Рис. 12 Точки введення зондів при вимірюванні ККД . . . . .	32
Рис. 13 Підключення газу . . . . .	33
Рис. 14 Температурні криві . . . . .	36
Рис. 15 Наявний напір . . . . .	40
Рис. 16 Електрична схема . . . . .	41
Рис. 17 SIT 845 . . . . .	44

Таб. 1 Дані налаштування . . . . .	20
Таб. 2 Загальні технічні характеристики . . . . .	20
Таб. 3 Дані згоряння . . . . .	20
Таб. 4 Технічних параметрів відповідно до Технічного регламенту щодо вимог до екодизайну для обігрівачів приміщень та комбінованих обігрівачів № 1184 від від 27 грудня 2019 року . . . . .	21
Таб. 5 Технічні параметри відповідно до Технічного регламенту енергетичного маркування обігрівачів приміщень, комбінованих обігрівачів, комплектів з обігрівача приміщень, регулятора температури і сонячної установки та комплектів з комбінованого обігрівача, регулятора температури і сонячної установки № 646 від 07 жовтня 2020 року . . . . .	21
Таб. 6 Таблиця довжин коаксиальних димоходів 100/60 тип С12. . . . .	28
Таб. 7 Таблиця довжин коаксиальних димоходів 100/60 тип С32. . . . .	28
Таб. 8 Таблиця довжин коаксиальних димоходів 125/80 тип С12. . . . .	28
Таб. 9 Таблиця довжин коаксиальних димоходів 125/80 тип С32. . . . .	29
Таб. 10 Таблиця довжини труб і діаметрів діафрагм для системи димовиведення 80+80 . . . . .	30
Таб. 11 Граничні значення параметрів TSP та їх заводські налаштування в залежності від типу котла (TSP0) - I. . . . .	37
Таб. 12 Граничні значення параметрів TSP та їх заводські налаштування в залежності від типу котла (TSP0) - II . . . . .	38
Таб. 13 Співвідношення “Температура - Номінальний опір” температурних датчиків. . . . .	42

## 1. Інструкції для користувача

### 1.1 Панель керування

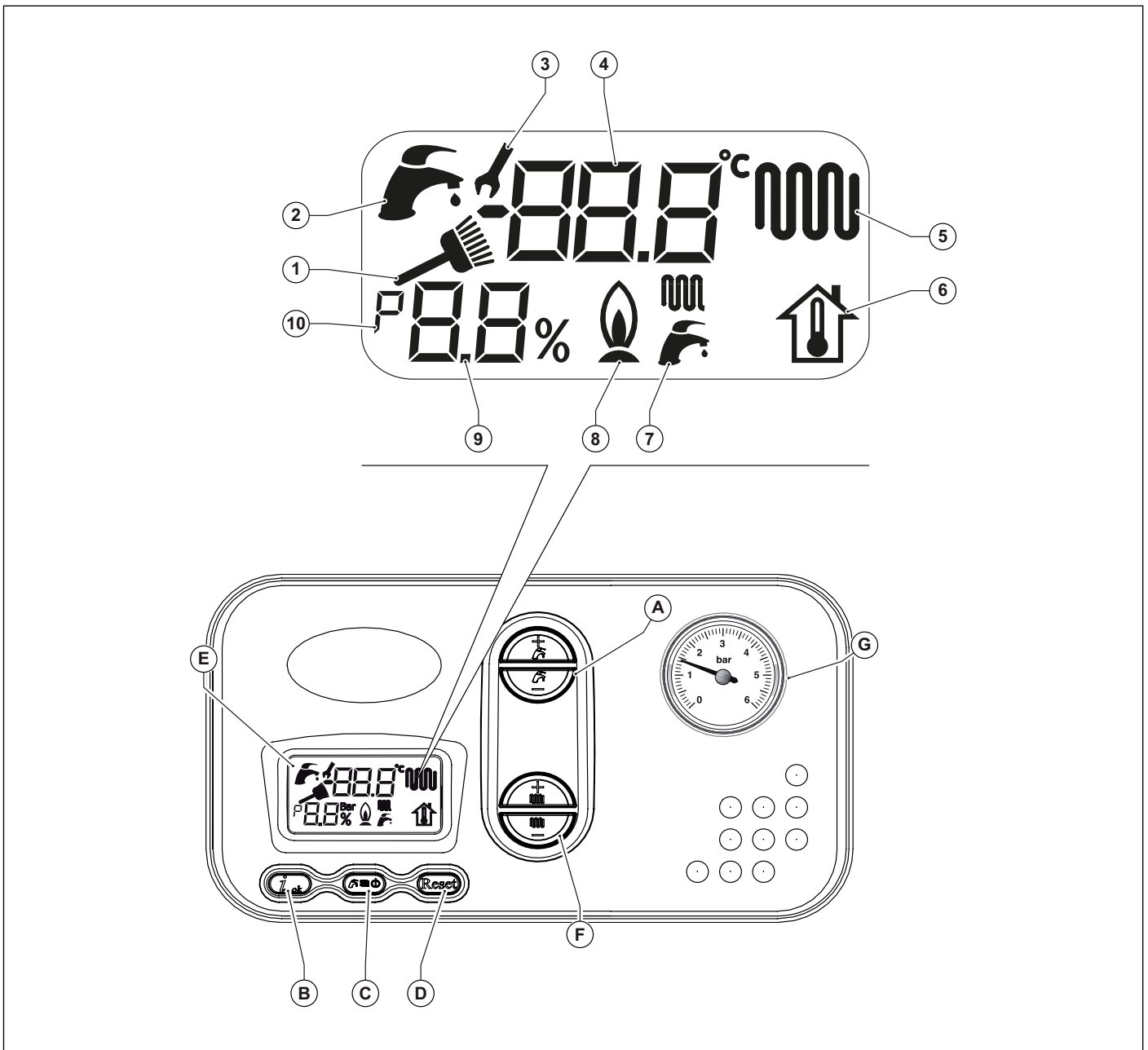


Рис. 1 Панель керування

- A. Кнопки регулювання температури гарячої води(+/- ГВП).
- B. Запит даних і підтвердження параметрів (Ok).
- C. Вибір режиму роботи котла.
- D. Зняття блокування та повернення на стартову сторінку вибору параметрів (Reset).
- E. Дисплей РК.
- F. Кнопки регулювання температури в контурі опалення(+/- ОПАЛЕННЯ).
- G. Манометр системи опалення.



<b>Див.</b>	<b>Опис</b>	<b>Горить постійно</b>	<b>Періодично спалахує</b>
1	Індикатор функції тестування / «сажотрус» (для інсталятора)	Функція сажотрус активна.	Показує, що активована функція тестування / «сажотрус».
2	Індикатор контуру ГВП	Котел працює в режимі ГВП.	Відображення встановленої температури гарячої води.
3	Індикатор зміни параметрів	Під час зміни параметрів, піктограма гайкового ключа залишається на дисплеї, доки не буде підтвержено нове значення параметру.	Індикатор світиться, коли відображається змінюємий параметр.
4	Індикатор буквено-цифровий	Відображення температури, значення параметрів та кодів блокування.	Не використовується.
5	Індикатор контуру опалення	Котел працює в режимі опалення.	Відображення встановленої температури опалення.
6	Відображення фіктивної кімнатної температури	Не використовується.	Відображення встановленої фіктивної кімнатної температури.
7	Відображення стану котла	Функція ГВП та/або опалення активна.	Не використовується.
8	Індикатор присутності полум'я	Відображення присутності полум'я.	Не використовується.
9	Індикатор кодів параметрів	Відображення номеру параметру чи потужності пальника у відсотках.	Не використовується.
10	Індикатор параметрів	Відображення "параметру" в меню параметрів.	Не використовується.

## 1.2 відповідність стану котла індикації на дисплеї

### 1.2.1 Звичайна робота котла

Котел в дежурному режимі



Котел працює в режимі ЛІТО  
Всі функції відключено  
Відображується температура подачі



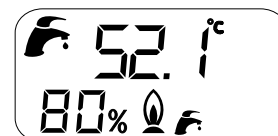
Котел працює в режимі ЗИМА  
Всі функції відключено  
Відображується температура подачі



Котел працює в режимі ТІЛЬКИ ОПАЛЕННЯ  
Всі функції відключено  
Відображується температура подачі



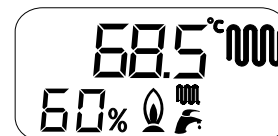
Котел працює в режимі ЛІТО  
Активна функція ГВП  
Відображується температура гарячої води



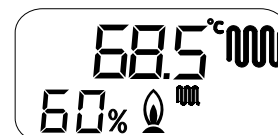
Котел працює в режимі ЗИМА  
Активна функція ГВП  
Відображується температура гарячої води



Котел працює в режимі ЗИМА  
Функція опалення активна  
Відображується температура подачі



Котел працює в режимі ТІЛЬКИ ОПАЛЕННЯ  
Функція опалення активна  
Відображується температура подачі



### 1.2.2 Несправність

Для отримання більш докладних даних щодо блокувань дивись відповідний розділ *Таблиця можливих технічних несправностей* на сторінці [48](#).

## 1.3 Робота котла

### 1.3.1 Розпал



#### НЕБЕЗПЕКА

Наступні процедури мають бути здійснені тільки після того, як котел встановлений, перевірений і правильність його монтажу засвідчив кваліфікований інженер.

- Відкрийте кран подачі газу.
- Встановити головний вимикач електроживлення перед котлом в положення ON.
- Дисплей включиться та буде відображати поточну інформацію (див. відповідність стану котла індикації на дисплеї на сторінці 10).
- Вибрати режим роботи котла: OFF/ЛІТО/ЗИМА/ТІЛЬКИ ОПАЛЕННЯ (див. кнопку (C) на Рис. 1 Панель керування на сторінці 8).
- Відрегулюйте бажану температуру в контурі опалення (див. Функція опалення на сторінці 11).
- Відрегулюйте бажану температуру гарячої води (див. Функція ГВП на сторінці 12).
- При наявності кімнатного термостата встановити на ньому бажану температуру в кімнаті.



#### УВАГА

При включенні котла після довгого простою, особливо якщо котел працює на зрідженому газі, запуск котла може бути ускладнений.

У цьому випадку перед пуском котла увімкніть будь-який інший газовий прилад (наприклад, кухонну плиту, духовку і т.п.).

Навіть після таких дій котел може запускатися не завжди і блокуватися один або два рази. Здійснюйте розблокування котла натисканням кнопки "Reset".

### 1.3.2 Вибір режиму роботи котла

Для зміни режиму роботи котла натисніть кнопку **C** Вибір режиму роботи котла.

При кожному натисканні на кнопку виконується перемикання між режимами: "ЛІТО", "ЗИМА", "ТІЛЬКИ ОПАЛЕННЯ", "OFF".

Режим роботи "ЛІТО"

В режимі «ЛІТО», котел працює тільки на приготування гарячої води.

Режим роботи "ЗИМА"

В режимі «ЗИМА», котел працює як на приготування гарячої води, так і на потреби системи опалення.

Режим роботи "ТІЛЬКИ ОПАЛЕННЯ"

В режимі «ТІЛЬКИ ОПАЛЕННЯ», котел працює тільки на потреби системи опалення.


Дежурний режим роботи


В режимі «OFF», жодна функція котла неактивна.

### 1.3.3 Функція опалення

Для регулювання температури в контурі опалення натискайте кнопки **+/- ОПАЛЕННЯ**.


Температура в контурі опалення може бути задана в межах від +35 °C до +78 °C.

Під час встановлення температури, на дисплеї спалахує піктограма опалення  та показується значення температури в контурі опалення.

Коли є запит на роботу котла в режимі опалення, на дисплеї відображається символ системи опалення  та поточна температура теплоносія на виході із котла.

Час затримки між циклами розпалу котла, що слугує для запобігання частому включенню та виключенню котла під час роботи у режимі опалення, складає від 0 до 10 хвилин (заводське налаштування 4), та змінюється за допомогою параметру **P11**.


Однак, якщо температура води падає нижче певного значення в діапазоні між 20 і + 78 °C (заводське налаштування + 30 °C), модифікується за допомогою параметру **P27**, час очікування скидається і котел перезапускається знову.

Піктограма роботи пальника  з'являється тільки під час його функціонування.

### 1.3.4 Функція ГВП

Функція гарячого водопостачання завжди має пріоритет над функцією опалення.

Для регулювання температури в контурі гарячого водопостачання натискайте кнопки +/- ГВП.

Під час встановлення температури, на дисплеї спалахує піктограма ГВП  та показується значення температури в контурі ГВП.

Піктограма роботи пальника  з'являється тільки під час його функціонування.

Поле регулювання температури гарячої води лежить в межах від +35 °С до +57 °С .

Продуктивність котла по гарячій воді при бажаній температурі виражається в літрах за хвилину та залежить від теплової потужності котла і температури холодної води на вході котла, і визначається за наступною формулою:

$$I = \text{літрів гарячої води за хвилину} = K/\Delta T$$

де:

$$K = 555$$

$$\Delta T = \text{температура гарячої води} - \text{температура холодної води}$$

Наприклад, якщо температура холодної води складає 8°C а бажана температура гарячої води для прийняття душу складає 38°C значення  $\Delta T$  буде:

$$\Delta T = 38^\circ\text{C} - 8^\circ\text{C} = 30^\circ\text{C}$$

максимальна кількість (літрів на хвилину) одержуваної гарячої води з температурою 38 °С буде:

$$I = 555/30 = 18,5 \text{ [літрів за хвилину]}$$

### 1.3.5 Функція захисту від замерзання

Котел оснащений системою захисту від замерзання, яка включена постійно в усіх режимах: OFF, ЛІТО, ЗИМА, ТІЛЬКИ ОПАЛЕННЯ.



#### НЕБЕЗПЕКА

---

**Функція захисту від замерзання захищає тільки котел, а не всю систему опалення.**

---

Також можна успішно здійснювати захист системи опалення, використовуючи спеціальні антифризи, придатні для систем опалення, що складаються з різних металів.



#### УВАГА

---

**Забороняється використовувати незамерзаючі рідини для автомобільних двигунів, також необхідно періодично перевіряти стан теплоносія.**

---

Навіть у разі блокування котла внаслідок відсутності газу, функція захисту від замерзання здійснюється шляхом активації насоса.

#### 1.3.5.1 Функція захисту від замерзання подачі

Коли температурний датчик системи опалення визначає наявність температури води +5 °С, котел включається і працює з мінімальною потужністю до досягнення температури води в контурі опалення +30 °С або протягом 15 хвилин.

Циркулярний насос продовжує працювати навіть під час відключення водонагрівача.

#### 1.3.5.2 Функція захисту від замерзання пластинчатого теплообмінника ГВП

Коли температурний датчик гарячої води визначає наявність температури води +5 °С, котел включається і працює з мінімальною потужністю до досягнення температури води +10 °С або протягом 15 хвилин.

Під час роботи функції захисту від замерзання контуру ГВП, постійно контролюється температура і якщо температура на подачі перевищує +60°C, пальник відключається

Пальник знову включиться якщо є запит на роботу котла в режимі захисту від замерзання, а температура в подаючій магістралі менш за +60°C.

Циркулярний насос продовжує працювати навіть під час відключення водонагрівача.

### 1.3.6 Функція антиблокування

Якщо котел не працює в жодному з режимів та підключен до електроживлення, то кожні 24 години насос та 3-ходовий клапан (в разі наявності такого) будуть активуватися на короткий проміжок часу з метою запобігання їх блокування.

Аналогічна функція діє відносно багатофункціонального реле, коли воно використовується для керування насосом або 3-ходовим клапаном.

### 1.3.7 Функція пост-циркуляції

Після кожного включення в роботу в режимі опалення чи ГВП, та захисту від замерзання циркуляційний насос продовжує працювати протягом 30 секунд після вимкнення пальника.

Пост-циркуляція примусово переривається при появі нового запиту на роботу в режимі опалення, ГВП та захисту від замерзання.

### 1.3.8 Функція пост-вентиляції

Після кожного включення в роботу в режимі опалення, ГВП чи захисту від замерзання вентилятор продовжує працювати протягом 10 с.

Пост-вентиляція примусово переривається при появі нового запиту на роботу в режимі опалення, ГВП та захисту від замерзання.

### 1.3.9 Робота з датчиком кімнатної температури (додатково)


До котла може бути підключено датчик температури зовнішнього повітря (додатковий пристрій, постачається виробником на замовлення)

Важливо: котел регулює температуру води в системі опалення в залежності від температури зовнішнього повітря, підвищує температуру води, коли температура повітря знижується та навпаки. Це дозволяє поліпшити комфортність приміщення та зменшити витрату енергоносіїв. Максимальна температура при цьому буде відповідною.

Ця функція котла називається "роботою з корегуванням температури"

Відбувається зміна температури води в контурі опалення в залежності від програми записаної в мікропроцесорі котла.

При підключенні датчика температури зовнішнього повітря, кнопки **+/- ОПАЛЕННЯ** втрачають функцію регулювання температури в контурі опалення і використовуються для зміни фіктивної кімнатної температури, яка являється теоретично бажаною температурою в обігріваному приміщенні.

Під час встановлення температури, на дисплеї спалахує символ фіктивної кімнатної температури  та відображається її значення.

Для встановлення оптимальної кривої ми радимо оперувати в районі +20 °С.

Більш детальна інформація, щодо погодозалежного регулювання, зверніться до відповідного розділу *Підключення датчика температури зовнішнього повітря (додатково) та робота в умовах стрибків зовнішньої температури* на сторінці [35](#).



#### УВАГА

**Необхідно використовувати тільки оригінальні датчики температури зовнішнього повітря, що постачаються виробником котлів.**

**Необхідно використовувати тільки датчики температури зовнішнього повітря, що поставляються виробником котлів. У випадку підключення пристроїв інших виробників коректна робота датчика або котла не гарантується.**

### 1.3.10 Робота з пультом дистанційного керування (додатково)

До котла може підключатися пульт дистанційного керування з протоколом зв'язку Open Therm ( додатковий пристрій, постачається виробником на замовлення), який дозволяє керувати багатьма параметрами котла, а саме:

- вибір стану котла.
- вибір бажаної температури повітря в приміщенні.
- встановлення температури в контурі опалення.
- встановлення температури гарячої води.
- програмування часу активації системи опалення.
- відображення кодів блокування котла.
- розблокування котла та інші функції.

Для підключення пульта дистанційного керування (див. *Підключення та робота пульта дистанційного керування Open Therm (додатково)*) на сторінці [35](#).



#### УВАГА

**Необхідно використовувати тільки оригінальні пульти дистанційного керування, що постачаються виробником котлів.**

**Необхідно використовувати тільки пульти дистанційного управління, що поставляються виробником котлів. У випадку підключення пристроїв інших виробників коректна робота пульта дистанційного управління або котла не гарантується.**

## 1.4 Блокування котла

У разі виникнення порушень у роботі відбувається автоматичне блокування котла.

Для визначення причини несправності дивись *Таблиця можливих технічних несправностей* на сторінці 48.

У відповідності до типу блокування, дійте як зазначено нижче.

### 1.4.1 Блокування пальника

У разі блокування пальника на РК-дисплеї з'явиться код **E01**.

У цьому разі необхідно діяти наступним чином:

- переконайтеся в тому, що газовий кран відкритий і що в газопроводі є газ, наприклад, запаліть плиту;
- переконавшись в наявності газу, перезапустити пальник натисканням кнопки **Reset** : якщо котел не включається і знову відбувається блокування, після другої спроби слід звернутися в сервісний центр або до кваліфікованого фахівця для проведення технічного обслуговування.



#### УВАГА

**У випадку частих блокувань пальника, ймовірна неправильна робота приладу. При цьому необхідно звернутися до авторизованого сервісного центру для отримання кваліфікованої допомоги.**

### 1.4.2 Блокування через перегрів

У разі перегріву води в подавальному контурі на РК-дисплеї з'являється код **E02**. В цьому випадку необхідно звернутися до авторизованого сервісного центру або до кваліфікованого техника для усунення несправностей.

### 1.4.3 Блокування через погану тягу по димових газах

На котлі встановлено пристрій для контролю за безпечною евакуацією продуктів згоряння.

У разі неполадок в системі подачі повітря і димовідводу пристрій безпеки припинить подачу газу, а на РК-дисплеї з'являється код **E03**.

Перезапустити котел натисканням кнопки **Reset** (див. Рис. 1 Панель керування на сторінці 8).

У випадку повторних блокувань котла працівники сервісного центру або інший кваліфікований персонал повинен негайно перевірити котел та труби забору повітря/викиду продуктів згоряння.

### 1.4.4 Блокування через низький тиск

У разі недостатнього тиску або потоку води в контурі опалення на РК-дисплеї з'явиться код **E04**.

Необхідно відкрити кран заповнення (A) і заповнити систему (див. Рис. 2 Кран підживлення).

Значення тиску на холодному котлі повинно бути у межах 1÷1,3 бар.

Для здійснення підживлення системи опалення діяти наступним чином:

- Відкрити кран заповнення системи обертаючи його проти годинникової стрілки, щоб вода почала надходити в котел;
- Тримати відкритим кран заповнення системи до тих пір, поки манометр 7 (мал. 1) не вкаже, що тиск води в системі опалення знаходиться на рівні 1 ÷ 1,3 бар;
- Закрити кран обертаючи його за годинниковою стрілкою.

Якщо блокування повторюється часто, звернутися в сервісний центр або до кваліфікованого фахівця для проведення технічного обслуговування.



#### НЕБЕЗПЕКА

**По завершенні заповнення системи необхідно закрити кран (A) до упору.**

**Якщо кран погано закритий, у момент підвищення тиску в системі може відкритися запобіжний клапан системи опалення і статися витік води з котла.**

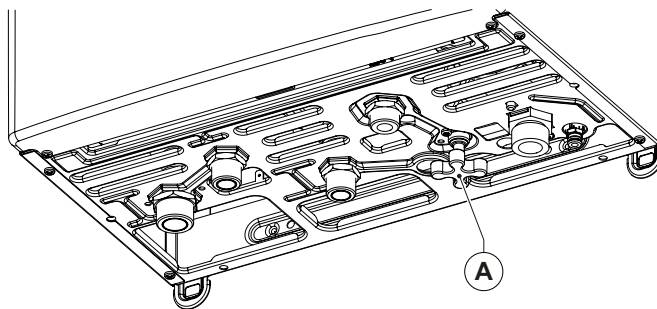


Рис. 2 Кран підживлення

#### 1.4.5 Блокування через пошкодження датчика температури

У разі блокування пальника у зв'язку з неполадками в роботі температурних датчиків на дисплеї з'являться коди:

- **E05** для датчика опалення; в цьому випадку котел не працює
- **E06** для датчика контуру ГВП; в цьому випадку котел працює тільки в режимі опалення, а функція виробництва ГВП не активна.



#### УВАГА

---

У всіх цих випадках слід звернутися до сервісного центру або до кваліфікованого фахівця для проведення технічного обслуговування.

---

#### 1.4.6 Блокування через пошкодження зв'язку з пультом дистанційного керування (опція)

До котла може підключатися пульт дистанційного управління (необов'язковий пристрій).

Якщо Пульт дистанційного керування підключений, але котел не отримує інформацію з нього, котел намагається перевстановити зв'язок з пультом протягом 60 секунд, після чого на дисплеї LCD з'явиться код **E31**.

Котел продовжить свою роботу у відповідності з параметрами, встановленими на панелі управління (мал. 1), ігноруючи установки, виконані на пульті дистанційного керування.



#### УВАГА

---

Зверніться за допомогою Сервісної служби для виконання ремонтних та налагоджувальних робіт.

---

На пульті дистанційного керування можуть відображатися коди блокування, які можуть бути анульовані не більше ніж 3 рази на добу.

Після того, як усі спроби перезапуску вичерпані, на дисплей виводиться код **E99**.

Для зняття блокування за кодом **E99** від'єднайте, та приєднайте знов електроживлення котла.

#### 1.5 Регулювання



#### УВАГА

---

Технічне обслуговування котла необхідно періодично проводити відповідно до програми техобслуговування, представленої в даній інструкції.

Належне технічне обслуговування котла гарантує його безперебійну роботу, збереження навколишнього середовища і безпеку для людей, тварин і предметів.

Технічне обслуговування котла повинні виконувати тільки кваліфіковані співробітники, у відповідності до місцевих норм та правил.

---

#### 1.6 Примітки для користувача



#### УВАГА

---

Користувач може лише очищати зовнішню обшивку котла за допомогою звичайних чистячих засобів.  
Не використовуйте воду!

---



#### УВАГА

---

Користувач має право торкатися тільки до тих деталей котла, для доступу до яких не потрібно використання інструментів та / або спеціальних пристроїв; тому він не має права розбирати корпус і виконувати будь-які операції всередині котла.

Категорично забороняється, в тому числі і кваліфікованому персоналу, вносити зміни в конструкцію котла.

Компанія-виробник знімає із себе будь-яку відповідальність за травмування людей, тварин або пошкодження майна у разі недотримання вище зазначених інструкцій.

Якщо котел довго був у режимі простою без підключення до електромережі, можливо необхідно буде розблокувати насос.

Дана операція, при якій необхідно знімати кожух котла і працювати з внутрішніми компонентами, повинна виконуватися кваліфікованим персоналом.

Блокуванню насоса можна запобігти, якщо проводити обробку теплоносія спеціальними плівкоутворюючими речовинами придатними для використання в опалювальних системах, що складаються з різних металів.

---

## 2. Технічні характеристики і габарити

### 2.1 Технічні характеристики

Котел обладнаний вбудованим газовим атмосферним пальником і випускається в наступних версіях:

- **CTFS** закрита камера згоряння, примусове відведення продуктів згоряння, електронний розпал, проточний бітермічний теплообмінник ГВП.

Компанія випускає котли такої потужності:

- **CTFS 40:** з повною тепловою потужністю 41,0 кВт

Всі моделі оснащені електронним запальником і датчиком іонізаційного контролю наявності полум'я.

Котли відповідають всім чинним Директивам або Технічним регламентам у країнах призначення, які вказані на заводській таблиці технічних даних.

Монтаж в будь-якій іншій країні може бути джерелом небезпеки для людей, тварин і матеріальних цінностей.

Нижче вказані основні технічні характеристики котлів.

#### 2.1.1 Характеристики конструкції

- Панель керування з рівнем електрозахисту IPX4D.
- Вбудована електронна плата керування з функціями безпеки та модуляції полум'я.
- Електронний розпал та контроль за наявністю полум'я.
- Атмосферний пальник з нержавіючої сталі для різних типів газу
- Монотермічний теплообмінник з міді з високою ефективністю
- Газовий клапан з модуляцією та подвійною бобіною.
- Насос системи опалення з вбудованим повітряним клапаном.
- Реле мінімального тиску води.
- Реле тиску повітря.
- Вбудований автоматичний байпас
- Розширювальний бак ємністю 10 літрів.
- Кран підживлення системи опалення.
- Зливний кран.
- Датчик температури опалення на лінії подачі.
- Термостат безпеки на лінії подачі
- Теплообмінник гарячої води з нержавіючої сталі.
- 3-ходовий клапан з електроприводом.
- Реле протоку холодної води.
- Датчик температури гарячої води.

#### 2.1.2 Інтерфейс користувача

- Інтерфейс користувача с РК-дисплеєм для відображення режиму роботи котла: OFF, ЛІТО, ЗИМА, ТІЛЬКИ ОПАЛЕННЯ.
- Кнопки регулювання температури в контурі опалення: 35-78°C.
- Кнопки регулювання температури в контурі гарячого водопостачання: 35-57°C.
- Манометр системи опалення.



### 2.1.3 Експлуатаційні характеристики

- Електронна модуляція полум'я в режимі опалення з попередньо розрахованою швидкістю збільшення потужності.
- Електронна модуляція полум'я в режимі ГВП.
- Функція захисту від замерзання подачі: ON при 5 °С; OFF при 30 °С чи після 15 роботи якщо т-ра > 5 °С.
- Функція захисту від замерзання контуру ГВП: ON при 5°С; OFF при 10°С, або на протязі 15 хв. роботи, якщо температура контуру ГВП > 5 °С.
- Функція сажотрус протягом: 15 хвилин
- Можливість регулювання максимальної теплової потужності в режимі опалення.
- Можливість регулювання м'якого розпалу.
- Функція м'якого розпалу.
- Затримка кімнатного термостата: 240 секунд (регулюєма).
- Функція пост-циркуляції в режимах опалення, захист віз замерзання та сажотрус: 30 с (настроюється).
- Функція пост-циркуляції насосу в режимі ГВП: 30 секунд (регулюємо)
- Функція пост-циркуляції при температурі опалення >78 °С: 30 с
- Функція пост-вентиляції після роботи: 10 секунд.
- Функція пост-вентиляції при температурі в контурі опалення >95 °С.
- Функція захисту від блокування насосу та 3-ходового клапану: робота на протязі 30 с після 24 год простою.
- Можливість підключення кімнатного термостату (додаткова).
- Можлива робота з датчиком температури зовнішнього повітря (додатковий пристрій, постачається виробником).
- Можливе підключення пульта дистанційного керування OpenTherm (додатковий пристрій, постачається виробником).
- Функція захисту від гідроудару в системі ГВП: затримка регулюється в межах від 0 до 3 с.
- Пріоритет функції гарячого водопостачання.

## 2.2 Габарити

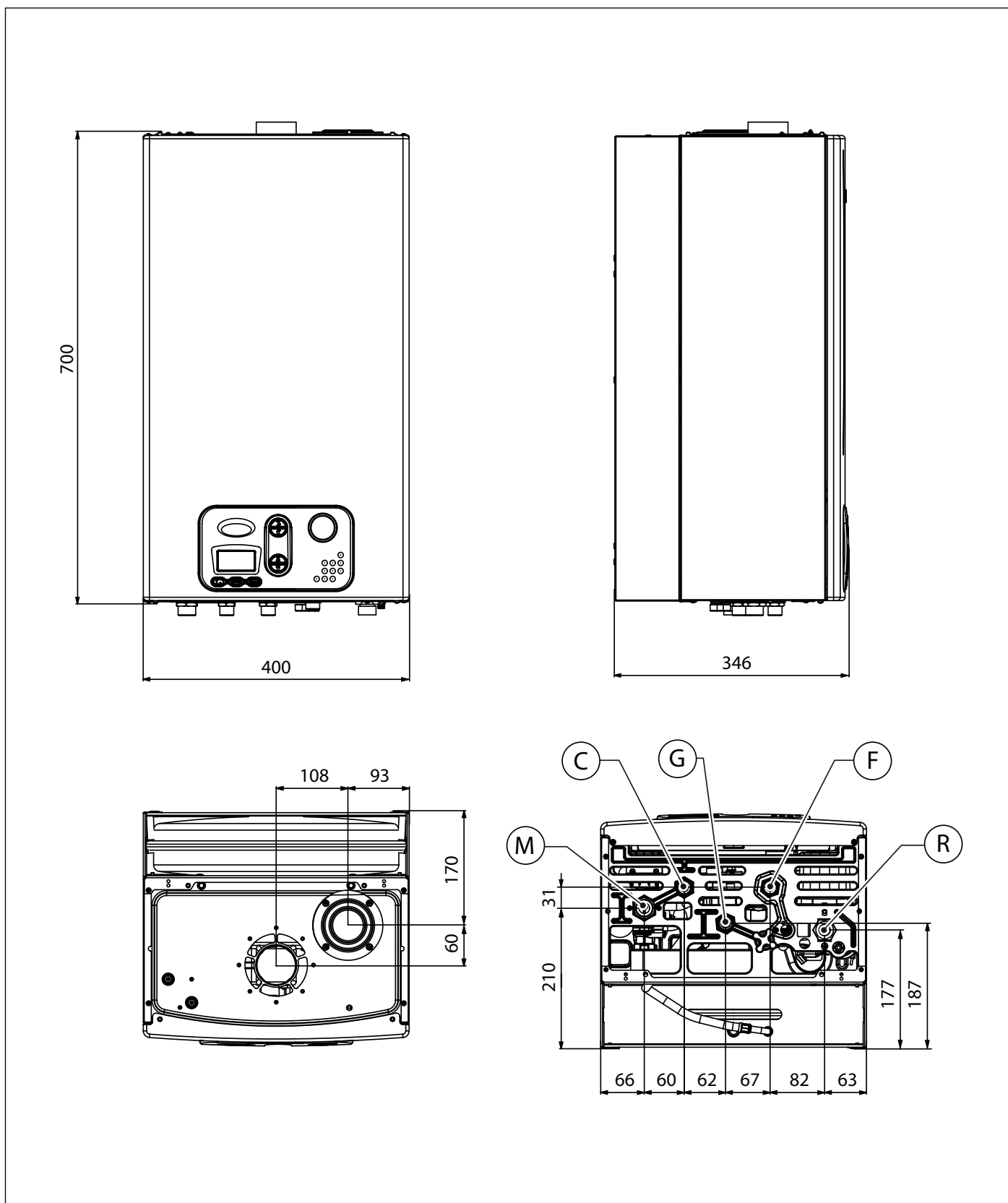


Рис. 3 Габарити

- M** Подаюча лінія системи опалення (3/4")
- C** Вихід гарячої води (1/2")
- G** Вхід газу (1/2")
- F** Вхід холодної води (1/2")
- R** Повернення з системи опалення (3/4")

## 2.3 Схеми гідравлічних підключень

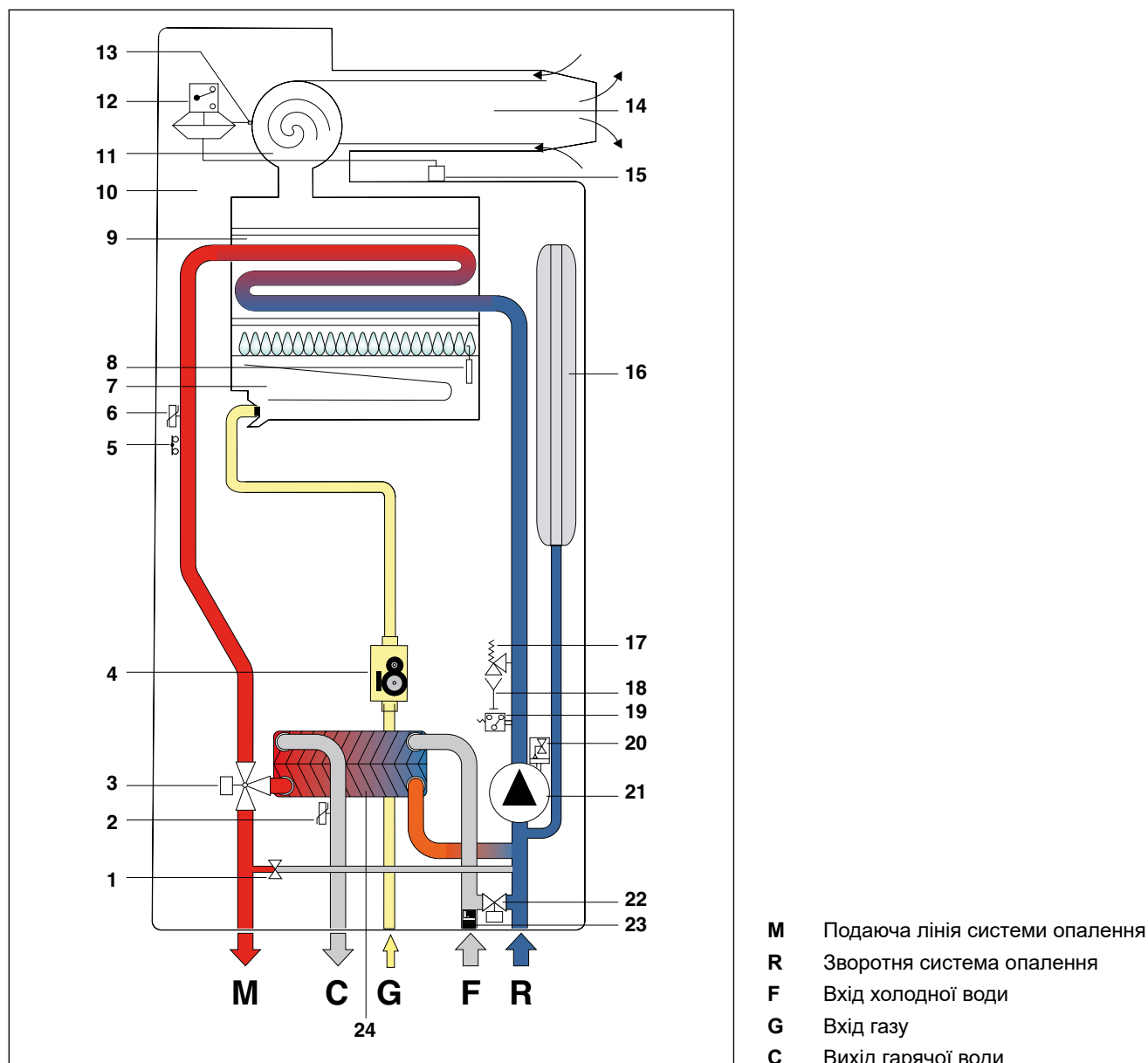


Рис. 4 Схеми гідравлічних підключень

- |                                       |   |
|---------------------------------------|---|
| 1. Автоматичний байпас                | 13. Точка забору димових газів для аналізу          |
| 2. Датчик температури гарячої води    | 14. Термінал забору повітря та викиду димових газів |
| 3. 3-ходовий клапан з електроприводом | 15. Точка забору димових газів для аналізу          |
| 4. Газовий клапан з модуляцією        | 16. Розширювальний бак                              |
| 5. Термостат безпеки на лінії подачі  | 17. Клапан безпеки 3 бар                            |
| 6. Датчик температури опалення        | 18. Зливний кран                                    |
| 7. Пальник                            | 19. Повітряний клапан                               |
| 8. Електрод розпалу/контролю          | 20. Прессостат мінімального тиску                   |
| 9. Монотермічний теплообмінник        | 21. Насос   |
| 10. Закрита камера згорання           | 22. Кран підживлення                                |
| 11. Вентилятор димових газів          | 23. Реле протоку холодної води з фільтром           |
| 12. Прессостат безпеки димових газів  | 24. Пластинчатий вторинний теплообмінник            |

## 2.4 Робочі характеристики

Тиск на пальнику, вказаний в наведеній нижче таблиці, повинен замірятися після 3-х хвилин роботи котла

Категорія газу: II2H3+

Палива	Тиск газу перед котлом [мбар]	Форсунка [мм]	Мін. Тиск газу на пальнику [мбар]	Макс. тиск газу на пальнику [mbar]
Природний газ G20	20	1,35	2,0	12,7
Природний газ G20	13	1,35	2,0	12,7
Бутан G30	29	0,80	4,0	28,7
Пропан G31	37	0,80	5,4	36,3

Таб. 1 Дані налаштування

## 2.5 Загальні характеристики

Опис	одиниці виміру	CTFS 40
Форсунки	№	17
Номинальна теплова потужність	кВт	41,0
Мінімальна теплова потужність	кВт	15,0
Максимальна теплова потужність	кВт	38,0
Мінімальна теплова потужність	кВт	12,9
Мінімальний тиск в системі опалення	бар	0,5
Максимальний тиск в системі опалення	бар	3,0
Мінімальний тиск в системі гарячого водопостачання	бар	0,5
Максимальний тиск в системі гарячого водопостачання	бар	6,0
Витрата ГВП ( $\Delta t = 30 \text{ }^\circ\text{C}$ )	л/хв	18,5
Електроживлення - Напруга/Частота	В - Гц	230 - 50
Плавкий запобіжник	А	3,15
Максимальне енергоспоживання	Вт	157
Потужність насосу	Вт	73
Ступінь електрозахисту	IP	X4D
Вага нето	кг	33,0
Витрата метану при макс. споживчій потужності в режимі опалення (Дані при $15 \text{ }^\circ\text{C}$ - 1013 мбар)	м3/год	4,34
Споживання бутану при роботі на максимальній потужності в режимі опалення.	кг/год	3,23
Споживання пропану на максимальній потужності в режимі опалення.	кг/год	3,19
Максимальна робоча темп. контуру опалення	$^\circ\text{C}$	83
Максимальна робоча темп. контуру ГВП	$^\circ\text{C}$	62
Загальна ємність розширювального бака	л	10
Максимальна ємність системи опалення	л	200

Таб. 2 Загальні технічні характеристики

Опис	одиниці виміру	Pmax	Pmin	На 30% від номінальної потужності
Втрати тепла на корпусі	%	1,82	1,49	-
Втрати тепла через димохід при працюючому пальнику	%	5,48	12,31	-
Максимальна витрата димових газів	г/с	26,7	28,0	-
T дим.- T пов.	$^\circ\text{C}$	96,5	83,7	-
Абсолютна температура димових газів для спрацювання термостату безпеки	$^\circ\text{C}$	140		
Значення CO2 (метан/пропан/бутан)	%	6,6 / 7,8 / 7,8	2,2 / 2,6 / 2,6	-
Тепловий ККД	%	92,7	86,2	89,4
Рівень ефективності (відповідно 92/42/CE)	-	**		
Клас по вмісту викидів NOx	-	3		

Таб. 3 Дані згоряння

## 2.6 Таблиця технічних параметрів відповідно до Технічного регламенту щодо вимог до екодизайну для обігрівачів приміщень та комбінованих обігрівачів № 1184 від 27 грудня 2019 року

Модель (моделі): ANTEA			CTFS 40
Конденсаційний котел			ні
Низькотемпературний (**) котел			ні
В <sub>11</sub> Котел			ні
Когенераційний обігрівач приміщень			ні
Якщо так, обладнаний додатковим обігрівачем			-
Комбінований обігрівач			так
Параметр	Символ	Одиниця	Значення
Номинальна теплова потужність	P <sub>rated</sub>	кВт	38
Корисна теплова потужність за номінальної теплопотужності і високотемпературного режиму (*)	P <sub>4</sub>	кВт	38,0
Корисна теплова потужність за 30% від номінальної теплопотужності і низькотемпературного режиму (**)	P <sub>1</sub>	кВт	11,0
Сезонна енергоефективність обігріву	η <sub>s</sub>	%	77
Корисна потужність за номінальної теплопотужності і високотемпературного режиму (*)	η <sub>4</sub>	%	83,5
Корисна потужність за 30% від номінальної теплопотужності і низькотемпературного режиму (**)	η <sub>1</sub>	%	80,5
Споживання електроенергії для власних потреб за повного навантаження	e <sub>l,max</sub>	кВт	0,072
Споживання електроенергії для власних потреб за часткового навантаження	e <sub>l,min</sub>	кВт	0,071
Споживання електроенергії для власних потреб в режимі «очікування»	P <sub>sb</sub>	кВт	0,002
Втрата тепла в режимі «очікування»	P <sub>stby</sub>	кВт	0,069
Споживання енергії запальником	P <sub>ign</sub>	кВт	0,000
Викиди оксидів азоту	NO <sub>x</sub>	мг/кВт·год	119
Заявлений профіль навантаження			XXL
Добове споживання електроенергії	Q <sub>elec</sub>	кВт·год	0,229
Енергоефективність нагрівання води	η <sub>wh</sub>	%	78
Добове споживання палива	Q <sub>fuel</sub>	кВт·год	30,842
Контакти: FONDITAL S.p.A. - Via Cerreto, 40 I-25079 VOBARNO (Brescia) Italia - Італія			
(*) Високотемпературний режим означає температуру на вході обігрівача 60°C і температуру на виході обігрівача 80°C.			
(**) Низька температура – температура на вході 30°C для конденсаційних котлів, 37°C для низькотемпературних котлів і 50°C для решти обігрівачів.			

Таб. 4 Технічних параметрів відповідно до Технічного регламенту щодо вимог до екодизайну для обігрівачів приміщень та комбінованих обігрівачів № 1184 від 27 грудня 2019 року

## 2.7 Технічні параметри відповідно до Технічного регламенту енергетичного маркування обігрівачів приміщень, комбінованих обігрівачів, комплектів з обігрівача приміщень, регулятора температури і сонячної установки та комплектів з комбінованого обігрівача, регулятора температури і сонячної установки № 646 від 07 жовтня 2020 року

Постачальника:			FONDITAL
Модель (моделі): ANTEA			CTFS 40
Параметр	Символ	Одиниця	Значення
Заявлений профіль навантаження			XXL
Клас сезонної енергоефективності обігріву приміщення			C
Клас енергоефективності нагрівання води			B
Номинальна теплова потужність	P <sub>rated</sub>	кВт	38
Річний обсяг енергоспоживання для обігріву приміщення	Q <sub>HE</sub>	ГДж	142
Річне споживання палива для нагрівання води	AFC	ГДж	23
Річне споживання електроенергії для нагрівання води	AEC	кВт·год	49
Сезонна енергоефективність обігріву	η <sub>s</sub>	%	77
Енергоефективність нагрівання води	η <sub>wh</sub>	%	78
Рівень звукової потужності в приміщенні	L <sub>wa</sub>	дБ	48

Таб. 5 Технічні параметри відповідно до Технічного регламенту енергетичного маркування обігрівачів приміщень, комбінованих обігрівачів, комплектів з обігрівача приміщень, регулятора температури і сонячної установки та комплектів з комбінованого обігрівача, регулятора температури і сонячної установки № 646 від 07 жовтня 2020 року

Цей посібник містить важливі інструкції з техніки безпеки, яких необхідно дотримуватися під час складання, встановлення та технічного обслуговування пристрою.

## 3. Інструкції для монтажника

### 3.1 Правила монтажу

Даний котел повинен бути встановлений відповідно до чинних норм і стандартів країни, де здійснюватиметься установлення, які повністю наведено в даній інструкції.

Тип споживаємого газу та технічні дані викладені в основних характеристиках, що наведені раніше.



#### НЕБЕЗПЕКА

**Для установки і обслуговування необхідно користуватися тільки допоміжними приладами і запасними частинами, які постачає виробник.**

**У разі використання додаткових приладів і запасних частин інших виробників, безперебійна робота котла не гарантується.**

#### 3.1.1 Пакувальні матеріали

Котел поставляється упакованим в міцну картонну коробку.

Крім цього слід перевірити, що пристрій знаходиться в цілісності і не було пошкоджено під час транспортування і навантаження/розвантаження; забороняється встановлювати пристрій з явними слідами пошкоджень і дефектів.

Пакувальні матеріали піддаються повній утилізації: збирайте їх у відповідних зонах для роздільного збору відходів.

Не давайте упаковку дітям, так як за своєю природою, вона може бути джерелом небезпеки.

Компанія-виробник знімає із себе будь-яку відповідальність за травмування людей, тварин або пошкодження майна у разі недотримання вище зазначених інструкцій.

В упаковці є пластиковий пакет, в якому знаходяться:

- керівництво по монтажу, використанню та техобслуговування;
- монтажний паперовий шаблон (див. Рис. 5 Паперовий шаблон.);
- 2 гвинти з дюбелями для настінного монтажу котла;
- 3 діафрагми для викиду продуктів згоряння: діаметром 44; 47 та 49 мм;
- 1 мембрана для отвору забору повітря: діаметр 65 мм.

### 3.2 Оберіть місце монтажу котла

При виборі місця монтажу котла необхідно враховувати наступне:

- що зазначені в параграфі *Система забору повітря та викиду продуктів згоряння* на сторінці 25 та їх підрозділів.
- переконайтеся в тому, що стіна відповідає необхідним вимогам і не встановлювати котел на слабких внутрішніх стінах.
- не встановлюйте котли над приладами, які при роботі можуть якимось чином порушити роботу котла (кухонні плити, при роботі яких утворюються жирні пари, пральні машини тощо).
- не встановлюйте котли в приміщеннях з корозійним середовищем, або з високим вмістом пилу, таких як парикмахерські, пральні та подібні оскільки в таких приміщеннях яких термін експлуатації деталей котла значно скорочується.
- для захисту теплообмінників уникайте розташування отворів для надходження повітря в приміщеннях або місцях з агресивною чи дуже запиленою атмосферою.

### 3.3 Розташування котла

Кожний котел забезпечений спеціальним паперовим шаблоном, що знаходиться в упаковці (див. Рис. 5 Паперовий шаблон.).

Кожен котел забезпечений спеціальним паперовим шаблоном, що знаходиться в упаковці (рис. 8), який дозволяє підготувати труби для підключення до системи опалення, до лінії води санітарного призначення, до газової магістралі і труби подачі повітря та відводу димових газів в момент їх розведення, тобто до початку установки котла на вибране місце.

Цей шаблон виготовлений з міцного паперового листа, який, за допомогою рівня, кріпиться на стіну, призначену для установки котла.

На шаблоні є всі вказівки, необхідні для просвердлення отворів для кріплення котла до стіни двома болтами з еластичними дюбелями.

У нижній частині шаблону можна знайти точні місця, в яких буде виконано з'єднання труб подачі газу, подачі холодної води, вихід гарячої води, подачі в систему опалення і повернення з системи опалення.

У верхній частині шаблону вказано точне місце, куди будуть виходити труби подачі повітря та відводу димових газів.



#### НЕБЕЗПЕКА

**Враховуючи, що температура стін, на яких встановлено котел, і температура на поверхні коаксіальних труб подачі повітря та відводу газів нижче 60 °С, немає необхідності витримувати мінімальну відстань від стін з займистих матеріалів.**

**Якщо при установці котлів з роздвоєними трубами подачі повітря та відводу газів можливий контакт із стінами зі займистих матеріалів, то між такою стіною і димовідвідною трубою слід покласти ізоляційний матеріал.**

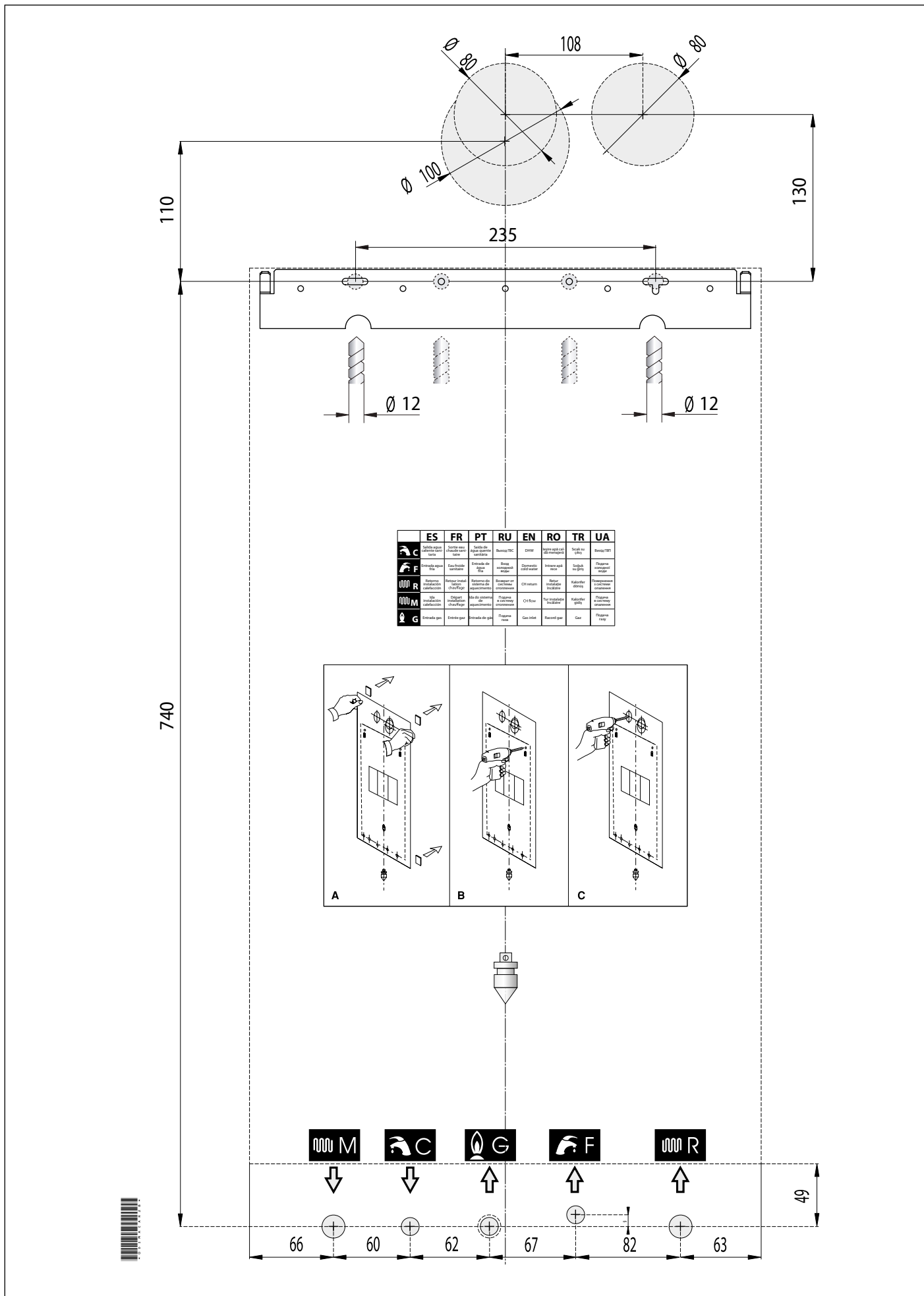


Рис. 5 Паперовий шаблон.

### 3.4 Монтаж котла



#### НЕБЕЗПЕКА

Перед підключенням котла до опалювальної системи і по лінії ГВП слід ретельно очистити труби.

Перед введенням до експлуатації НОВОЇ системи опалення необхідно виконати очищення системи опалення від залишків зварки, металевих часток, олії та технологічних мастил, що можуть пошкодити котел або призвести до інших неполадок.

Перед введенням до експлуатації МОДЕРНІЗОВАНОЇ системи ( підключені додаткові радіатори, замінено котел та ін.) необхідно виконати очищення системи опалення від будь-яких залишків і бруду.

Для очищення системи використовуйте тільки стандартні засоби очищення, які не містять кислот і знаходяться у вільному продажу.

Не використовуйте розчинники, оскільки вони можуть пошкодити деталі котла.

Також в кожному систему опалення (нову або модифіковану) при заповненні її водою, слід додавати спеціальні концентровані речовини, що захищають систему опалення з різних матеріалів від корозії за рахунок утворення стійкої плівки на внутрішніх металевих поверхнях.

Компанія-виробник знімає із себе будь-яку відповідальність за травмування людей, тварин або пошкодження майна у разі недотримання вище зазначених інструкцій.

Монтаж котла здійснюється наступним чином:

- Закріпіть шаблон на стіні.
- Після монтажу перевірити, що праворуч і ліворуч від котла залишено мінімум по 1 см на випадок зняття кожуху котла;
- Виконати в стіні два отвори Ø 12 мм для дюбелів, вставити і закріпити в стіні дюбелі, що поставляються разом з котлом;
- При необхідності виконати в стіні отвори для проходу труб подачі повітря та/або труб димовідводу;
- Розмістити за шаблоном (у нижній частині) з'єднувальні елементи для під'єднання до лінії подачі газу **G**, до лінії подачі холодної води **F**, виходу гарячої води **C**, подачі в опалювальну систему **M** і повернення з опалювальної системи **R**;
- Підвісити котел на попередньо вкручені в дюбелі гвинти;
- Підключити котел до труб (див. *Гідравлічні підключення* на сторінці 34);
- Під'єднайте котел до димоходу (див. *Система забору повітря та викиду продуктів згоряння* на сторінці 25);
- підвести електроживлення та приєднати кімнатний термостат (якщо передбачено його використання) або інші додаткові прилади (дивіться відповідні розділи).
- Підвісити котел на попередньо вкручені в дюбелі гвинти;
- Підключити котел до труб (див. *Гідравлічні підключення* на сторінці 34);
- Підключити котел до труб подачі повітря /димовідводу (див. *Система забору повітря та викиду продуктів згоряння* на сторінці 25);
- підвести електроживлення та приєднати кімнатний термостат (якщо передбачено його використання) або інші додаткові прилади (дивіться відповідні розділи).

### 3.5 Вентиляція приміщення

Котел з закритою камерою згоряння має герметичну камеру відносно приміщення в якому він встановлюється, тому немає жорстких вимог до повітрязабірних отворів та об'єму приміщень в якому він повинен бути встановлений.



#### НЕБЕЗПЕКА

котел обов'язково повинен бути встановлений у приміщенні, що відповідає вимогам чинних норм та стандартів, які повністю наведено в даній інструкції.



### 3.6 Система забору повітря та викиду продуктів згоряння

Що стосується димовідвідних терміналів водонагрівача необхідно дотримуватися відстаней, які прописані чинними нормами і стандартами країни, де здійснюватиметься установлення, як такими, що повністю наведені в даній інструкції.

При розташуванні на стіні газовідвідних терміналів котла дотримуватися відстані, приписані діючими специфікаціями та стандартами країни установки.



#### НЕБЕЗПЕКА

---

При наявності отворів у стінах з розгалуженим або коаксіальним повітрязабірником та газовідвідними каналами, завжди потрібно ущільнювати всі простори між трубами та стінами.

Якщо стіни зроблено з горючого матеріалу, застосовуйте вогнестійкий ізоляційний матеріал навколо труби для відводу димових газів.

---



#### НЕБЕЗПЕКА

---

Для котлів з розгалуженим повітрязабірником та каналами для відводу димових газів, при наявності отворів крізь стіни з горючого матеріалу, застосовуйте вогнестійкий ізоляційний матеріал навколо труби для відводу димових газів.

---



#### НЕБЕЗПЕКА

---

На котлі встановлено пристрій для контролю за безпечною евакуацією продуктів згоряння.

Суворо забороняється втручатися в роботу або відключати цей пристрій безпеки.

У разі неполадок в системі подачі повітря і димовідводу пристрій безпеки припинить подачу газу, а на РК-дисплеї з'являється код E03.

У цьому випадку працівники сервісного центру або інший кваліфікований персонал повинен негайно перевірити пристрої безпеки котла та труби забору повітря/викиду продуктів згоряння.

У випадку повторних блокувань котла працівники сервісного центру або інший кваліфікований персонал повинен негайно перевірити пристрої безпеки котла та труби забору повітря/викиду продуктів згоряння.

Після кожного втручання в конструкцію систем безпеки котла чи системи забору повітря/викиду димових газів, необхідно перевіряти адекватність роботи котла.

Для забезпечення коректної роботи котла необхідно використовувати тільки фірмові, компоненти системи подачі повітря/димовідводу, що поставляються виробником.

Перезапуск пристрою, що контролює евакуацію продуктів згоряння, виконується виключно кнопкою "Reset".

---



#### НЕБЕЗПЕКА

---

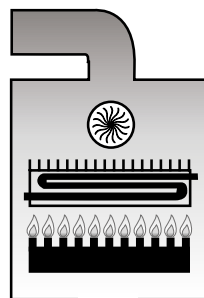
Компанія-виробник звільнена від будь-яких видів та форм відповідальності за шкоду та/або травмування, які зумовлено неправильними установленням та експлуатацією прстрою, несанкціонованими змінами в конструкції водонагрівача, а також порушеннями інструкцій, наданих безпосередньо виробником, і/або чинних стандартів/законів країни, де встановлюється пристрій.

---

### 3.6.1 Можлива конфігурація труб подачі повітря та димовідводу

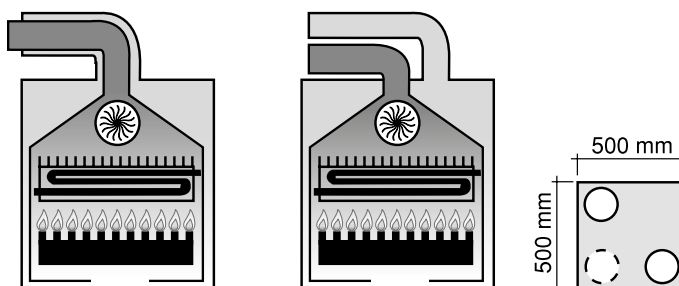
#### Тип B22

- Котел призначений для підключення до димоходу, або до витяжного пристрою з викидом продуктів згоряння за межі приміщення де він розташований.
- Повітря на згоряння поступає з приміщення в якому розташований котел а викид продуктів згоряння здійснюється за межі цього приміщення.
- Котел не повинен оснащуватися пристроєм переривання тяги, але в той же час в ньому повинно бути встановлено вентилятор для евакуації продуктів згоряння з камери згоряння/теплообмінника.



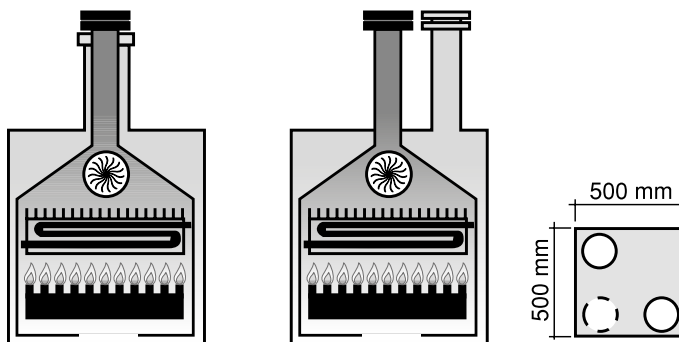
#### Тип C12

- Конструкція котла передбачає під'єднання до горизонтальних терміналів для подачі повітря і димовідводу, що виходять назовні через коаксіальні або роздільні труби.
- Відстань між терміналами забору повітря та викиду продуктів згоряння повинна бути не менш 250 мм, обидва термінали повинні бути розташовані всередині квадрату зі стороною 500 мм.



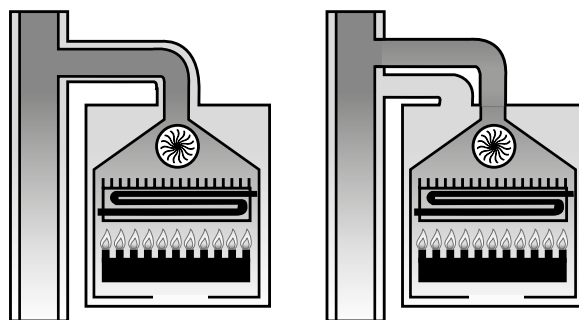
#### Тип C32

- Конструкція котла передбачає під'єднання до вертикальних терміналів для подачі повітря і димовідводу, що виходять назовні через коаксіальні або роздільні труби.
- Відстань між терміналами забору повітря та викиду продуктів згоряння повинна бути не менш 250 мм, обидва термінали повинні бути розташовані всередині квадрату зі стороною 500 мм.



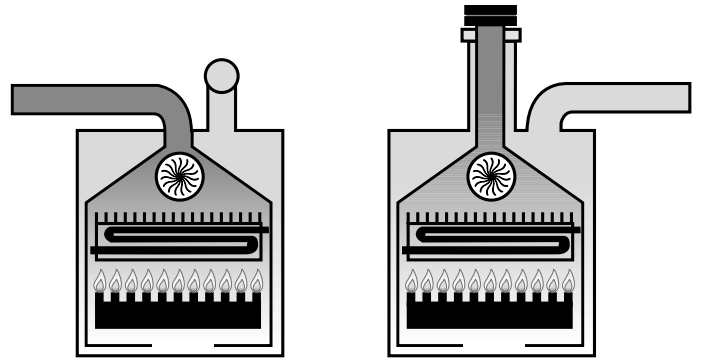
#### Тип C42

- Конструкція котла передбачає під'єднання до системи загального димоходу, що складається з двох терміналів - один для подачі повітря, а інший для димовідводу, які можуть бути коаксіальними або розділеними.
- Димохід повинен відповідати вимогам діючих норм і стандартів.



### Тип C52

- Котел з роздільними трубами для подачі повітря і димо-відводу.
- Ці труби можуть виходити в зони з різним тиском.
- Забороняється розміщувати ці два термінали на протилежних стінах.

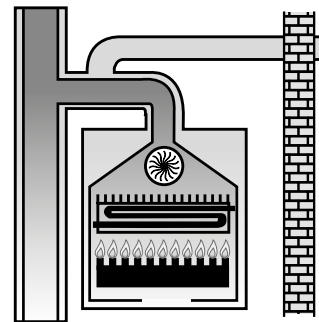


### Тип C62

- Конструкція котла передбачає роботу без димоходів та терміналів викиду димових газів.
- Викид продуктів згоряння та забор повітря здійснюється по трубах що сертифікуються окремо (необхідно слідувати нормам Країни встановлення).

### Тип C82

- Конструкція котла передбачає під'єднання до терміналу подачі повітря і окремого чи загального димоходу для відводу продуктів згоряння.
- Димохід повинен відповідати вимогам діючих норм і стандартів.



### 3.6.2 Подача повітря і відведення продуктів згоряння через коаксіальні труби Ø 100/60 мм

#### Тип C12

- Максимальна довжина коаксіального горизонтального димоходу складає 3 метри.
- На кожний наступний додатковий вигин 90° слід зменшувати допустиму довжину на 1,0 м.
- На кожний наступний додатковий вигин 45° слід зменшувати допустиму довжину на 0,5 м.
- Термінал зменшує максимально допустиму довжину на 1 м.
- Крім цього, труба повинна мати ухил вниз 1% в напрямку виходу, щоб уникнути затікання дощової води.
- Опір першого вигину від котла не враховується при розрахунку максимальної довжини димоходу.

Вибір необхідної діафрагми з комплекту, що поставляється з котлом (див. Рис. 6 0KITCONC00 (100/60 мм)).

Довжина трубопроводів (м)	Діаметр діафрагми димових газів
$0 \leq L < 1$ *	Ø 47
$1 \leq L < 2$ *	Ø 49
$2 \leq L \leq 3$ *	-

Таб. 6 Таблиця довжин коаксіальних димоходів 100/60 тип C12

без урахування першого вигину від котла

#### Тип C32

- Максимальна довжина коаксіального димоходу складає 3 метри з урахуванням фланця.
- На кожний наступний додатковий вигин 90° слід зменшувати допустиму довжину на 1,0 м.
- На кожний наступний додатковий вигин 45° слід зменшувати допустиму довжину на 0,5 м.
- Встановлення "терміналу викиду на даху" зменшує максимально можливу довжину димоходу на 1 м.

Вибір необхідної діафрагми з комплекту, що поставляється з котлом (див. Рис. 6 0KITCONC00 (100/60 мм)).

Довжина трубопроводів (м)	Діаметр діафрагми димових газів
$0 \leq L < 1$	Ø 47
$1 \leq L < 2$	Ø 49
$2 \leq L \leq 3$	-

Таб. 7 Таблиця довжин коаксіальних димоходів 100/60 тип C32



#### УВАГА

Вищенаведені дані справедливі для системи подачі повітря/димовідводу, виконаної з жорстких і гладких труб, що поставляються виробником котла.

### 3.6.3 Подача повітря і відведення продуктів згоряння через коаксіальні труби Ø 125/80 мм

#### Тип C12

- Мінімально допустима довжина горизонтальних коаксіальних труб - 1 м.
- Максимальна довжина горизонтального коаксіального димоходу складає 10 метрів.
- На кожний наступний додатковий вигин 90° слід зменшувати допустиму довжину на 3,0 м.
- На кожний наступний додатковий вигин 45° слід зменшувати допустиму довжину на 0,5 м.
- Термінал зменшує максимально допустиму довжину на 1 м.
- Крім цього, труба повинна мати ухил вниз 1% в напрямку виходу, щоб уникнути затікання дощової води.
- Опір першого вигину від котла не враховується при розрахунку максимальної довжини димоходу.

Вибір необхідної діафрагми з комплекту, що поставляється з котлом.

Довжина трубопроводів (м)	Діаметр діафрагми димових газів
$1 < L \leq 4$ *	Ø 44
$4 < L \leq 7$ *	Ø 47
$7 < L \leq 8$ *	Ø 49
$8 < L \leq 10$ *	-

Таб. 8 Таблиця довжин коаксіальних димоходів 125/80 тип C12

без урахування першого вигину від котла

### Тип С32

- Мінімально допустима довжина вертикальних коаксіальних труб складає 1 м, з урахуванням патрубку виходу з котла.
- Максимальна довжина вертикального коаксіального димоходу складає 10 метри з урахуванням терміналу.
- На кожний наступний додатковий вигин 90° слід зменшувати допустиму довжину на 3,0 м.
- На кожний наступний додатковий вигин 45° слід зменшувати допустиму довжину на 0,5 м.
- Встановлення "терміналу викиду на даху" зменшує максимально можливу довжину димоходу на 1 м.

Вибір необхідної діафрагми з комплекту, що поставляється з котлом.

Довжина трубопроводів (м)	Діаметр діафрагми димових газів
$1 < L \leq 4$	Ø 44
$4 < L \leq 7$	Ø 47
$7 < L \leq 8$	Ø 49
$8 < L \leq 10$	-

Таб. 9 Таблиця довжин коаксіальних димоходів 125/80 тип С32



### УВАГА

Вищенаведені дані справедливі для системи подачі повітря/димовідводу, виконаної з жорстких і гладких труб, що поставляються виробником котла.

Зображення на малюнках носять приблизний характер. При встановленні додаткових пристроїв необхідно керуватися даними до них інструкціями.

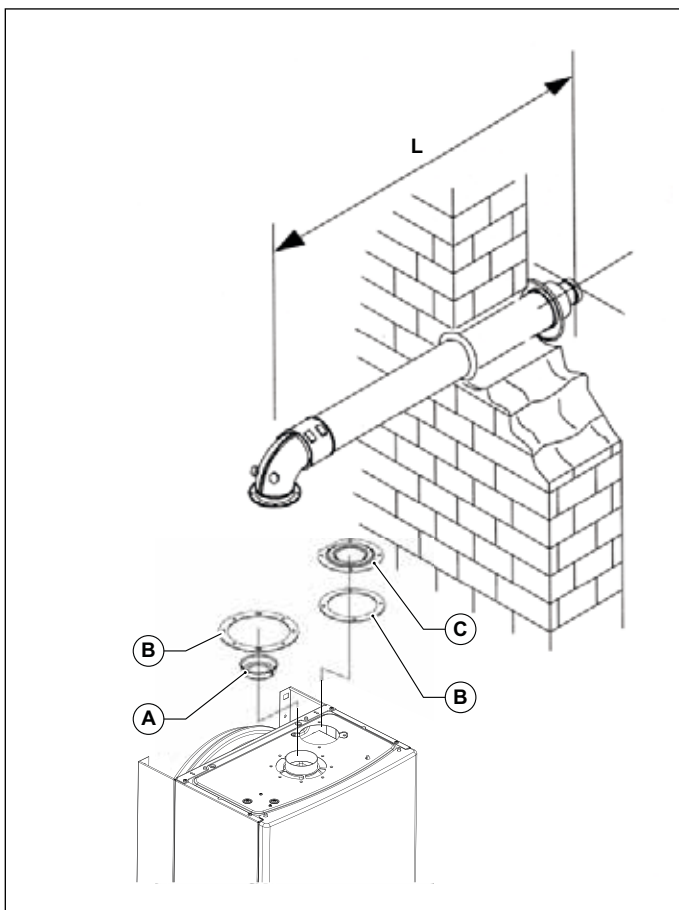


Рис. 6 0KITCONC00 (100/60 мм)

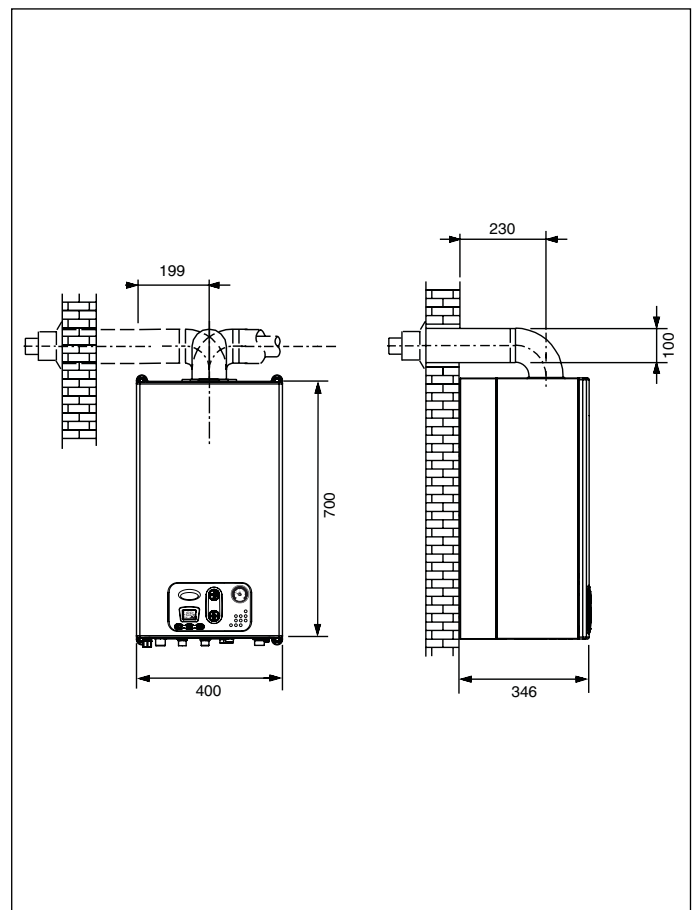


Рис. 7 Розміри для під'єднання системи коаксіальних труб

- A. Діафрагма
- B. Ущільнення з неопрену
- C. Кришка
- L = від 1 до 3 м (100/60)

### 3.6.4 Подача повітря і відведення продуктів згоряння через роздільні труби Ø80 мм

#### Тип установки C42 - C52- C82

Для усіх систем роздільного димовидалення повинен використовуватися спеціальний комплект (OSDOPPIA13) що складається з двох дефлекторів повітря, гвинтів для фіксації, ущільнюючих прокладок, та інших складових:

- А. фланець з раструбом Ø 80 мм для підключення до трубопроводів забору повітря;
- В. фланцевий патрубок Ø 80 мм для підключення димової труби з дефлектором димових газів;



#### УВАГА

У цій моделі котла слід використовувати не діафрагму для систем забору повітря, яка входить до складу комплексу OSDOPPIA13, а ту, що постачається разом з котлом (діаметр 65) в залежності від довжини труб.

У випадку, якщо загальна довжина димоходів перевищує 6 метрів або довжина трубопроводів викиду продуктів згоряння більше 6, необхідно встановити діафрагму Ø 65 на лінії забору повітря.



#### НЕБЕЗПЕКА

У випадку використання не оригінального комплексу роздільного димоходу, безперебійна робота котла не гарантується.

#### Всмоктування повітря

- Мінімально допустима довжина труби подачі повітря - 0,5 м.
- Кожний додатковий вигин на 90° з широким радіусом ( $R=D$ ) на лінії забору повітря еквівалентен 0,9 метрів лінійного трубопроводу.
- Кожний додатковий вигин на 90° з вузьким радіусом ( $R<D$ ) на лінії забору повітря еквівалентен 1,8 метрів лінійного трубопроводу.
- Кожен метр трубопроводу на заборі повітря дорівнює 0,6 м еквівалентної труби.
- Кожний термінал на лінії забору повітря роздільного комплексу еквівалентен 4,7 метрів лінійної довжини димоходу.
- Втрата напіру на терміналі забору повітря не враховується
- Змонтуйте відповідний дефлектор повітря (дивись Рис. 8 OSDOPPIA13).

#### Викид продуктів згоряння

- Кожний додатковий вигин на 90° з широким радіусом ( $R=D$ ) на лінії викиду продуктів згоряння еквівалентен 1,6 метрів лінійного трубопроводу.
- Кожний додатковий вигин на 90° з вузьким радіусом ( $R<D$ ) на лінії викиду продуктів згоряння еквівалентен 3,1 метрів лінійного трубопроводу.
- Кожен метр трубопроводу на викиді продуктів згоряння дорівнює 1 м еквівалентної труби.
- Кожний термінал на лінії викиду продуктів згоряння роздільного комплексу еквівалентен 6,3 метрів лінійної довжини димоходу.

Вибір необхідної діафрагми з комплексу, що поставляється з котлом.

Довжина трубопроводів (м)	Діаметр діафрагми димових газів
$1 \leq L \leq 6^*$	Ø 49
$6 < L \leq 13^*$	-

Таб. 10 Таблиця довжини труб і діаметрів діафрагм для системи димовиведення 80+80

(\*) з урахуванням коліна забору.



#### УВАГА

Вищенаведені дані справедливі для системи подачі повітря/димовідводу, виконаної з жорстких і гладких труб, що поставляються виробником котла.

#### Тип системи димовидалення C62

- Максимальна втрата напіру в димоході (забор-викид): 80 Па.
- Немає випадків потрапляння конденсату всередину котла.
- Максимальне значення рециркуляції димових газів складає 10%.

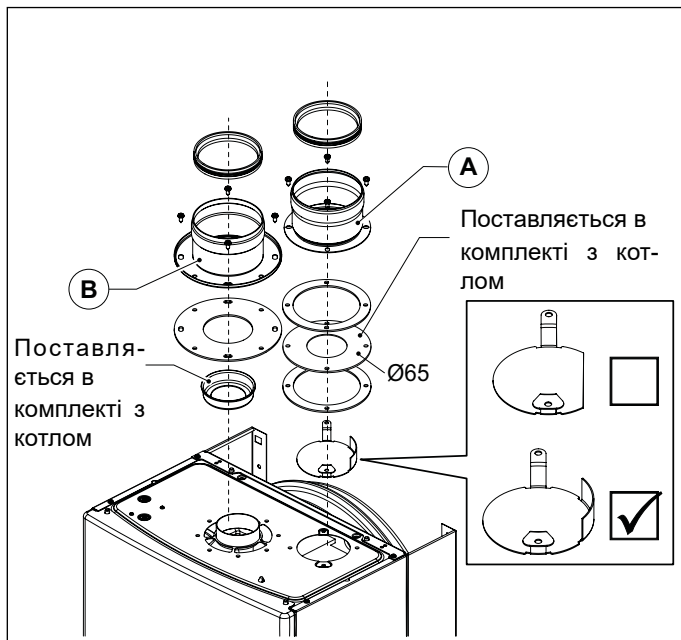


Рис. 8 0SDOPPIA13

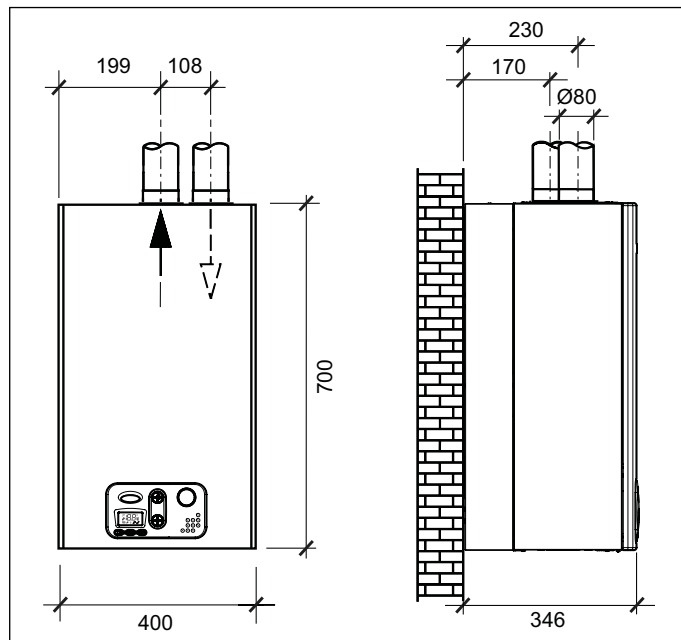


Рис. 9 Розміри для приєднання роздільних труб

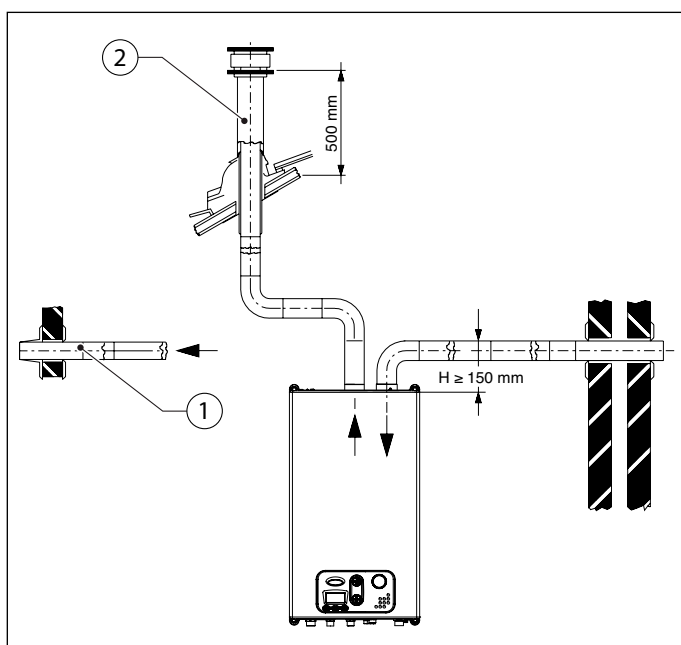


Рис. 10 Приклади системи збору повітря/викиду продуктів згоряння

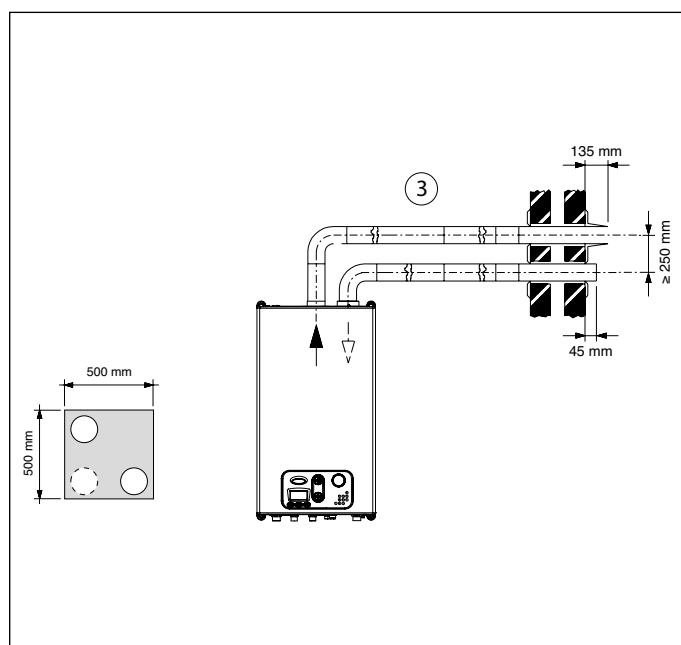


Рис. 11 Приклад системи роздільних труб

**Приклад 1** . . . . . Забір повітря та димовідвід через дві діаметрально протилежні стінки.


**Приклад 2** . . . . . Забір повітря через зовнішню стінку і димовідвід через дах.

**Приклад 3** . . . . . Забір повітря через зовнішню стінку і димовідвід через цю ж зовнішню стіну зовні.

## 3.7 Перевірка ККД горіння

### 3.7.1 Функція сажотрус

В котлі передбачена функція "сажотрус", яка використовується для вимірювання ККД горіння в процесі роботи і для регулювання пальника.

Для включення цієї функції необхідно одночасно натиснути і не відпускати протягом 3 секунд кнопки "дані" [Ok] і перезапуск ["Reset"]. На РК-дисплеї відобразиться температура в контурі опалення і символ .

Якщо котел перебуває в режимі "ЗИМА" або "ТІЛЬКИ ОПАЛЕННЯ", при включенні функції "сажотрус" котел спочатку виконує цикл розпалювання, а потім продовжує працювати на фіксованій потужності, що задана параметром P7 (максимальна потужність в режимі опалення).

Для виходу з тестового режиму необхідно натиснути кнопку "Reset" або почекати 15 хвилин.

### 3.7.2 Виконання вимірювань

#### Коаксиальний вихід

Для визначення ККД горіння слід виконати наступні операції:

- виміряти температуру повітря через отвір 1 (див. відпов. (А) Рис. 12 Точки введення зондів при вимірюванні ККД , для котлів з закритою камерою згоряння з димоходом обладнаним пробовідбірниками).
- виміряти температуру димових газів і вміст CO2 через отвір 2 (див. відпов. (А) Рис. 12 Точки введення зондів при вимірюванні ККД , для котлів з закритою камерою згоряння з димоходом обладнаним пробовідбірниками).

**Здійсніть окремі вимірювання тільки після стабілізації напруги котла.**

#### Окремий вихід

Для визначення ККД горіння слід виконати наступні операції:

- виміряти температуру повітря через отвір 2 (див. відпов. (В) Рис. 12 Точки введення зондів при вимірюванні ККД , для закритої камери згоряння з димоходом обладнаним пробовідбірниками).
- виміряти температуру димових газів і вміст CO2 через отвір 1 (див. відпов. (В) Рис. 12 Точки введення зондів при вимірюванні ККД , для котлів з закритою камерою згоряння з димоходом обладнаним пробовідбірниками).

**Здійсніть окремі вимірювання тільки після стабілізації напруги котла.**

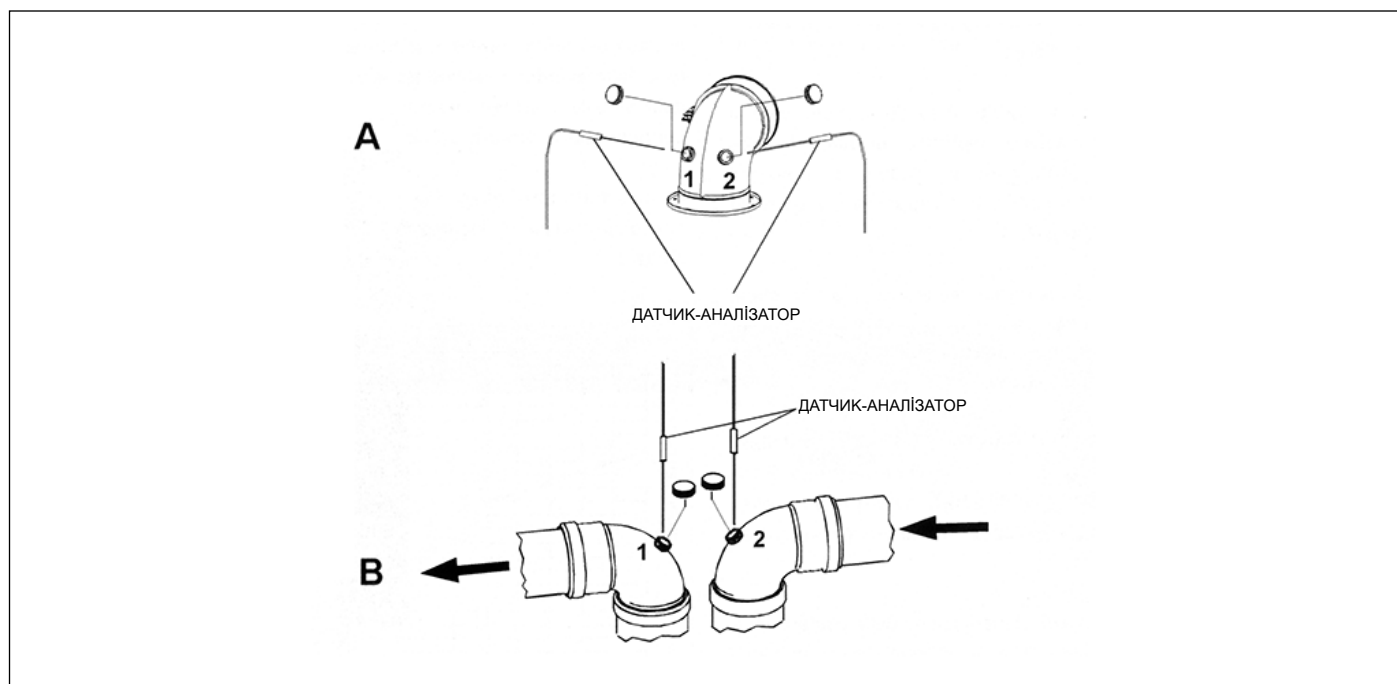


Рис. 12 Точки введення зондів при вимірюванні ККД



### 3.8 Підключення газу



#### НЕБЕЗПЕКА

Перед підключенням котла до газової мережі переконайтесь, що тип газу в ній та той що зазначений на шильді котла ідентичні.

В іншому випадку забороняється підключення котла до газової мережі

Труба підводу газу повинна мати поперечний переріз, що дорівнює або перевищує поперечний переріз труби, яка використовується в середині котла.

Поперечний перетин труби підводу газу повинен бути не меншим за той, що використовується всередині котла.



#### НЕБЕЗПЕКА

Дотримуйтеся вимог чинних норм і стандартів України, де здійснюватиметься установа, які повністю наведено в даній інструкції.

Слід пам'ятати, що перед введенням в дію внутрішньої газорозподільної системи, тобто перед її підключенням до лічильника, слід перевірити її герметичність.

Якщо будь-яка частина системи закрыта і буде перебувати поза полем зору, контроль герметичності повинен проводитися до її закриття.

Герметичність не повинна перевірятися за допомогою горючого газу: для цієї мети слід використовувати повітря або азот.

Після того, як газ надійшов в труби, забороняється виконувати випробування на витік за допомогою відкритого полум'я. Використовуйте наявні на ринку спеціальні вироби.

Підключення котла до лінії підводу газу слід **ОБОВ'ЯЗКОВО** здійснювати накидною гайкою із застосуванням в стиковій площині ущільнювальної прокладки (А) відповідного діаметру і з придатного для цієї мети матеріалу (див. Рис. 13 Підключення газу).

Газовий патрубок водонагрівача **НЕ ПРИСТОСОВАНИЙ** для клоччя, тефлонових стрічок або подібних за структурою ущільнювачів.

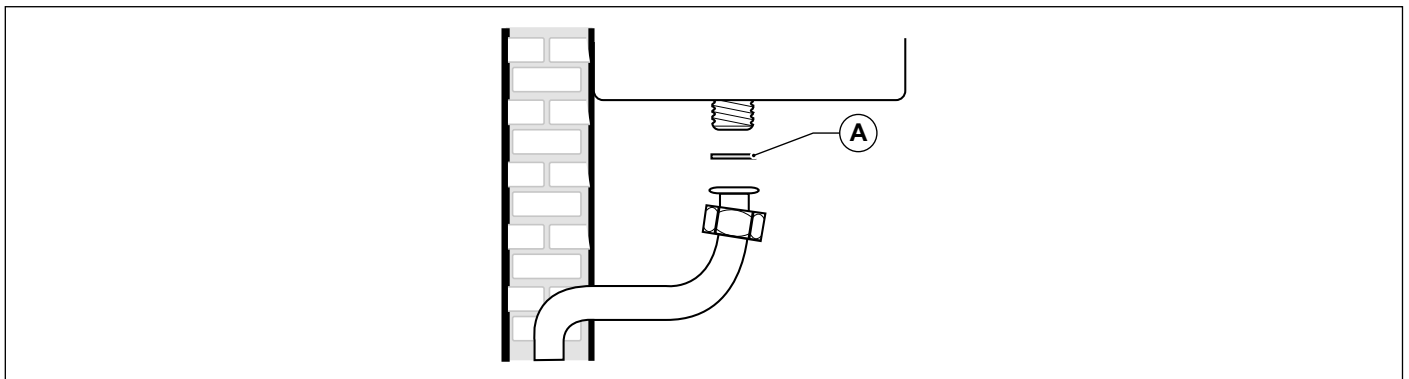


Рис. 13 Підключення газу

## 3.9 Гідравлічні підключення

### 3.9.1 Центральне опалення

Перед монтажем котла необхідно очистити гідравлічну систему, щоб попередити потрапляння в котел сторонніх часток, які могли би пошкодити циркуляційний насос і теплообмінник.

Подаюча та зворотні лінії контуру опалення повинні підключатися за допомогою підключень 3/4" **M** та **R** (дивись Рис. 5 Паперовий шаблон.).

При розрахунку діаметрів труб опалювальної системи необхідно враховувати втрати тиску в батареях, термостатичних клапанах та радіаторних кранах, що можуть бути наявні в системі і конфігурацію самої системи опалення.



#### УВАГА

**При можливому зливі з запобіжних клапанів котла рекомендується скеровувати воду в загальну каналізацію. За відсутності такого зливу і роботі запобіжних клапанів існує небезпека затоплення приміщення, в якому встановлений котел.**

**Компанія-виробник знімає із себе будь-яку відповідальність за травмування людей, тварин або пошкодження майна у разі недотримання вище зазначених інструкцій.**

### 3.9.2 Гаряче водопостачання

Перед монтажем котла необхідно очистити гідравлічну систему, щоб попередити потрапляння в котел сторонніх часток, які могли би пошкодити циркуляційний насос і теплообмінник.

В котлі труби подачі холодної води та вихода ГВС повинні підключатися за допомогою відповідних патрубків 1/2" **F** та **C** (див. Рис. 5 Паперовий шаблон.).

Частота чищення та/або заміни теплообмінника залежить від жорсткості використовуваної води.

## 3.10 Підключення до електромережі

Котел укомплектований трьохжильним проводом, який вже підключено з одного боку до електронної плати і захищено від обриву відповідним затискачем.

Котел повинен бути підключений до електромережі з параметрами .230В-50Гц.

**При підключенні пристрою до джерела живлення дотримуйтеся правильної послідовності фазової / нейтральної полярності.**

При підключенні необхідно дотримуватися вимог чинних норм і стандартів, які повністю наведено в даній інструкції.

Перед котлом повинен бути встановлений двополюсний вимикач, з відстанню між контактами не менше 3 мм. До вимикача повинен бути вільний доступ, щоб при необхідності можна було відключити електроживлення і в цілковитій безпеці провести техобслуговування.

Мережева лінія котла повинна бути захищена диференціальним тепломагнітним вимикачем з достатньою здатністю відключення. Електромережа повинна мати відповідний контур заземлення.

Згадані вище міри безпеки треба перевірити.; У випадку наявності будь яких сумнівів запросіть спеціалістів з метою перевірки електромережі.



#### УВАГА

**Виробник не несе відповідальності за будь-які збитки, заподіяні через неправильне підключення заземлення системи також для заземлення не підходять трубопроводи газопостачання, водогону та опалення.**

### 3.11 Підключення кімнатного термостату (додатково)

До котла може бути підключений кімнатний термостат ( додатковий пристрій, постачається на замовлення).

Контакти термостата повинні бути розраховані на навантаження 5 мА при напрузі 24 В постійного струму.

Кабель кімнатного термостату повинен бути підключеним до контактів (1) та (2) плати керування котла (див. *Електрична схема* на сторінці 41) після зняття перемички, що присутня в заводському виконанні котла.

**Дроти кімнатного термостата не повинні знаходитися в одному джгуті з мережевими електрокабелями.**

### 3.12 Підключення та робота пульта дистанційного керування Open Therm (додатково)



#### УВАГА

Необхідно використовувати тільки оригінальні пульти дистанційного керування, що постачаються виробником котлів.

У випадку підключення пристроїв інших виробників коректна робота пульта дистанційного керування або котла не гарантується.

До котла може підключатися пульт дистанційного керування з протоколом зв'язку Open Therm ( додатковий пристрій, постачається виробником на замовлення).

Монтаж пульта дистанційного керування повинен виконувати тільки кваліфікований персонал.

Монтаж повинен виконуватися відповідно до інструкції , яка додається до пульта дистанційного керування.

Пульт дистанційного керування слід встановлювати на одній з внутрішніх стін приміщення на висоті близько 1,5 м від підлоги, в місці, де цей пристрій може визначити температуру приміщення: не здійснюйте монтаж пристрою в у нішах або кутках біля дверей або за шторами, біля джерел тепла, під прямим сонячним промінням, на протягах та під бризками води.

Кабель пульта дистанційного керування повинен бути підключеним до контактів (3) та (4) плати керування котла.

При підключенні пульта дистанційного керування не має значення полярність кабелю, тобто дроти можуть буди підключені у будь-якому порядку.



#### УВАГА

Пульт дистанційного керування не повинен підключатися до електромережі 230 В ~ 50 Гц.

Дроти пульта дистанційного керування НЕ повинні прокладатися разом з дротами електроживлення: при недотриманні цих вимог, перешкоди, що створюються іншими електричними дротами можуть стати причиною збоїв в роботі пульта дистанційного керування.

Для отримання більш докладних даних щодо програмування пульта дистанційного керування зверніться до інструкції, яка входить в комплект до пульта.

Комунікація між платою керування котла та пультом дистанційного керування відбувається постійно в усіх режимах роботи котла: OFF, ЛІТО, ЗИМА, ТІЛЬКИ ОПАЛЕННЯ.

На дисплеї котла з'являються налаштування, які зроблено з пульта дистанційного керування для контролю режиму роботи.

За допомогою пульта дистанційного управління можна переглядати і задавати цілий ряд параметрів, що позначаються **TSP**, які відносяться до компетенції кваліфікованого персоналу.

Встановлення параметру **TSP0** дає змогу перейти до заводських налаштувань, та відмінити раніш внесені зміни.

Якщо буде виявлено, що значення одного з параметрів неправильно, величина такого параметра замінюється на значення заводського налаштування.

Якщо значення, що задається виходить за допустимі для такого параметра межі, нове значення прийнято не буде і зберігається поточне значення.

### 3.13 Підключення датчика температури зовнішнього повітря (додатково) та робота в умовах стрибків зовнішньої температури

До котла може бути під'єднано датчик температури зовнішнього повітря (додатковий пристрій, постачається виробником) для керування в умовах стрибків зовнішньої температури.



#### УВАГА

Необхідно використовувати тільки оригінальні датчики температури зовнішнього повітря, що постачаються виробником котлів.

У випадку підключення датчику температури зовнішнього повітря від інших виробників коректна робота датчика або котла не гарантується.

Датчик температури зовнішнього повітря повинен бути підключений за допомогою двожильного кабелю з площею перерізу не менш 0,35 мм<sup>2</sup>.

Датчик температури зовнішнього повітря повинен бути підключений до контактів (5) і (6) пульта керування котлом.



#### УВАГА

Кабель датчика температури зовнішнього повітря НЕ повинен прокладатися разом з кабелями електроживлення.

Датчик температури зовнішнього повітря повинен бути встановлений на ПІВНІЧНІЙ-ПІВНІЧНО СХІДНІЙ стіні будівлі таким чином, щоб його було захищено від впливу негоди.

Не встановлюйте датчик температури зовнішнього повітря коло вікон, вентиляційних отворів та інших ймовірних джерел тепла.

Датчик температури зовнішнього повітря дозволяє автоматично змінювати температуру в магістралі подачі в залежності від:

- Виміряна температура зовнішнього повітря.
- Обраної температурної кривої
- Встановлення фіктивна кімнатна температура.

Температурна крива обирається за допомогою параметра **P10**.

Під час регулювання на дисплеї спалахує значення що встановлюється. Воно також може бути зчитане на пульті ДК (якщо він встановлений), за допомогою параметру **TSP10**.

Фіктивна кімнатна температура встановлюється за допомогою кнопок **+/- ОПАЛЕННЯ** котрі, при підключенні датчика температури зовнішнього повітря втрачають функцію регулювання температури води в контурі опалення (дивись *Робота з датчиком кімнатної температури (додатково)* на сторінці 13).

За допомогою параметра **P30** можливо відобразити значення температури зовнішнього повітря, що виміряна відповідним датчиком.

На рисунку представлені криві при фіктивній кімнатній температурі 20°C. За допомогою параметру **P10** можливо вибрати опалювальну криву (дивись Рис. 14 Температурні криві).

При зміні фіктивної кімнатної температури на панелі керування котла, крива опалення зміщується догори або вниз відповідно встановленому значенню.

Наприклад, при встановленій фіктивній кімнатній температурі 20°C, та обраній температурній кривій №1, якщо температура зовнішнього повітря складає - 4°C, температура на подачі буде 50°C.

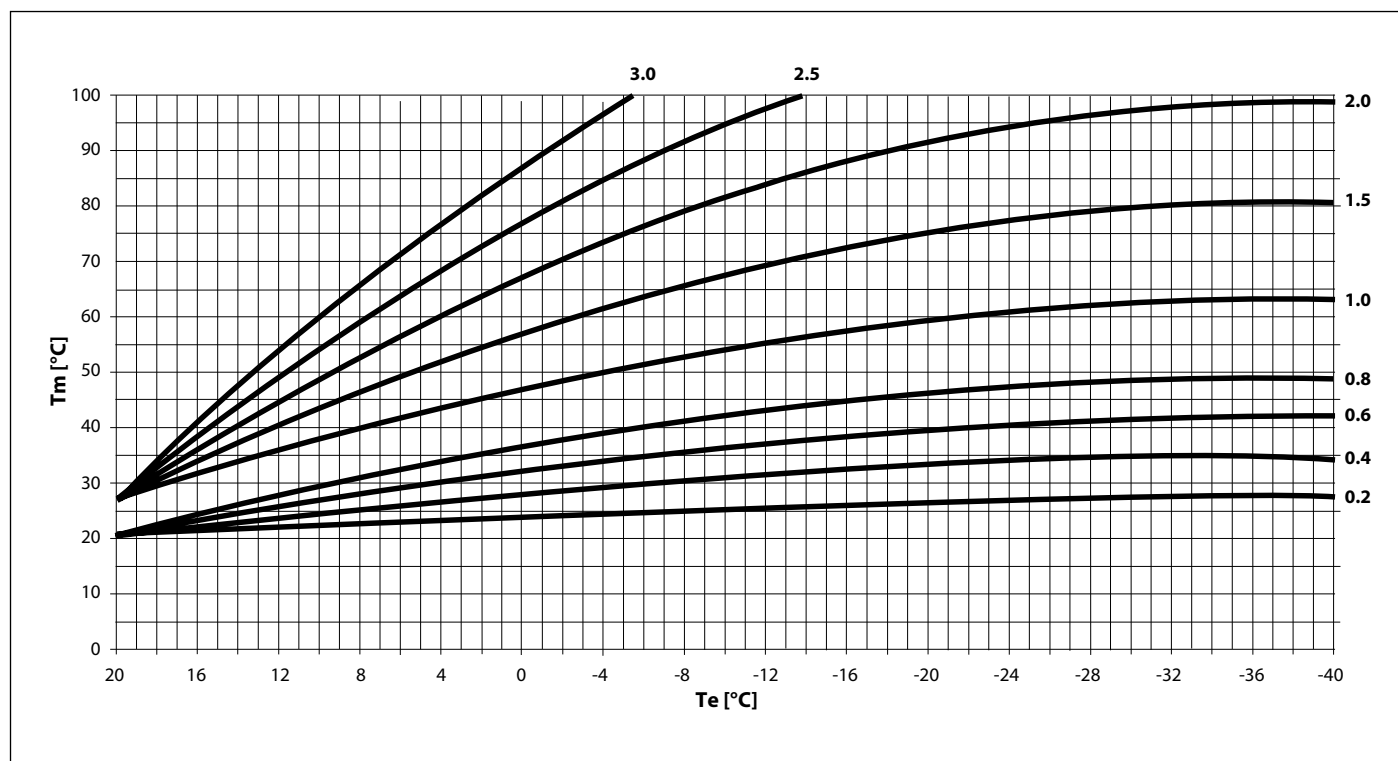


Рис. 14 Температурні криві

**Tm** показує температуру в лінії подачі в °C

**Te** показує температуру зовнішнього повітря в °C

### 3.14 Параметри TSP

Котел дає змогу змінювати параметри роботи системи опалення.

Для входу в режим програмування натисніть одночасно кнопки **Reset** та - **ОПАЛЕННЯ** на 3 секунди.

За допомогою кнопок +/- **ОПАЛЕННЯ** поміняйте значення параметру.

Для зміни параметру натисніть один раз кнопку **Ok**.

Піктограма  символізує можливість змінити значення параметру.

Значення параметру може бути змінено за допомогою кнопок +/- **ОПАЛЕННЯ**.

Для підтверження нового значення параметру натисніть кнопку **Ok**.

Для виходу з режиму програмування параметрів натисніть кнопку **Reset**.

Параметр	Опис	Межі значень, що задаються	Заводське налаштування	Примітка
P0 - TSP0	Тип газу	0, 1, 2, 3, 4, 5	В залежності від моделі	0, 1, 4, 5 = Не використовувати 2 = зріджений газ 3 = метан
P3 - TSP3	Вибір типу котла	1 ÷ 3	В залежності від моделі	1 = 2-контурний зі скоростним теплообмінником 2 = тільки опалення 3 = з бойлером
P6 - TSP6	Налаштування м'якого розпалу	0 ÷ 100 % (мін-макс)	0%	3 P6=0 розпал відбувається поступово 3 P6≠0 розпал відбувається на встановленій потужності (P6=1 мінімальна потужність ÷ P6=100 максимальна потужність)
P7 - TSP7	Максимальна потужність у режимі опалення	10 ÷ 100%	100%	не визначено
P10 - TSP10	Криві опалення	0 ÷ 3	1,5	з кроком 0,05
P11 - TSP11	Затримка кімнатного термостата	0 ÷ 10 хв	4	не визначено
P12 - TSP12	Функція повільного виходу котла на повну потужність у режимі опалення	0 ÷ 10 хв	1	не визначено
P13 - TSP13	Функція пост-циркуляції насоса в режимах опалення, антизамерзання і сажотрус.	0 ÷ 180 с	30	не визначено
P15 - TSP15	Затримка проти виникнення гідроударів	0 ÷ 3 с	0	не визначено
P16 - TSP16	Затримка зчитування стану кімнатних термостатів/пульту Дистанційного Керування	0 ÷ 199 сек.	0	не визначено
P17 - TSP17	Визначення функції багатофункціонального реле	0 ÷ 3	0	0 = блокування та несправність 1 = запит ТА1/ПДУ 2 = Не використовувати 3 = запит ТА2

Таб. 11 Граничні значення параметрів TSP та їх заводські налаштування в залежності від типу котла (TSP0) - I

Параметр	Опис	Межі значень, що задаються	Заводське налаштування	Примітка
P27 - TSP27	Температура обнуління таймеру системи опалення	20 ÷ 78 °C	30 °C	не визначено
P28 - TSP28	Вибір гідравлічної функції реле 3-ходового клапану	0 ÷ 1	0	0 = насос + 3-ходовий клапан 1 = 2 насоси
P29	Встановлення заводських налаштувань (за винятком параметрів P0; P1; P2; P17; P28)	0 ÷ 1	0	0 = параметри користувача 1 = заводські налаштування
P30	Відображення температури зовнішнього повітря	не визначено	не визначено	тільки з підключеним датчиком температури зовнішнього повітря
P31	Відображення температури подачі	не визначено	не визначено	не визначено
P32	Обчислена номінальна температура подачі	не визначено	не визначено	тільки з підключеним датчиком температури зовнішнього повітря
P42	Відображення температури гарячої води після пластинчатого теплообмінника	не визначено	не визначено	не визначено
P50	Відображення типу котла	C; B	B залежності від моделі	C = примусова тяга B = природня тяга
P51	Відображення останнього блокування котла	не визначено	Код блокування	не визначено
P52	Відображення передостаннього блокування котла	не визначено	Код блокування	не визначено
P53	Відображення третього з кінця блокування котла	не визначено	Код блокування	не визначено
P54	Відображення четвертого з кінця блокування котла	не визначено	Код блокування	не визначено
P55	Відображення п'ятого з кінця блокування котла	не визначено	Код блокування	не визначено
P56	Кількість блокувань після останнього збросу лічильника	не визначено	не визначено	не визначено
P57	Відображення кількості місяців роботи плати керування	не визначено	не визначено	не визначено
P95	Очищення пам'яті похивок та блокувань	0 ÷ 1	не визначено	0 = OFF 1=обнуління повідомлень про блокування та неполадки

Таб. 12 Граничні значення параметрів TSP та їх заводські налаштування в залежності від типу котла (TSP0) - II

### 3.15 Заповнення системи

Після виконання всіх підключень до опалювальної системи можна приступити до її заповнення.

Цю операцію слід виконувати з особливою обережністю за такою схемою:

- Відкрийте крани опалювальних приладів і перевірте роботу автоматичного клапана котла.
- Поступово відкрити кран заповнення і переконаватися в тому, що автоматичні розповітрявачі, що можливо розташовані на опалювальній системі працюють нормально (дивись Рис. 2 Кран підживлення).
- Закрийте розповітрявачі опалювальних пристроїв, як тільки в пристоях з'явиться теплоносій.
- Проконтролюйте за допомогою манометра котла, що тиск в системі опалення знаходиться в межах  $1 \div 1,3$  бар.
- Закрити кран заповнення і потім знову випустити повітря через розповітрявачі опалювальних приладів.
- Після увімкнення котла і встановлення робочої температури в опалювальній системі необхідно вимкнути котел, дочекатися зупинки циркуляційного насоса і знову провести операції з видалення повітря.
- Охолодити теплоносій в опалювальній системі і довести тиск в ній до  $1 \div 1,3$  бар.



#### УВАГА

В залежності від жорсткості підживлюючої води, слід розглянути можливість встановлення пом'якшувальної та очисної установки для домашнього використання у відповідності до чинного законодавства Країни де встановлено обладнання.

При жорсткості водопровідної води вище 20 °f, рекомендуємо виконувати її пом'якшення.

Вода, що надходить з громадських установок пом'якшення води, може бути несумісною за показником рН з деякими компонентами опалювальної системи.



#### УВАГА

У побутових теплових установках рекомендується обробляти воду специфічними добавками, сумісними з системами з різних конструкційних металів, щоб підвищити ККД, поліпшити безпеку, збільшити термін служби, забезпечити безперебійну роботу допоміжних пристроїв і знизити енергоспоживання, дотримуючись вимог чинних правил і стандартів країни, де встановлено обладнання.



#### УВАГА

Після певного простою котла насос може заблокуватися.

Перед включенням котла слід розблокувати насос наступним чином:

- Зніміть кришку котла
- Відкрутити запобіжний гвинт, що знаходиться в центральній частині двигуна насосу.
- Відкрутити запобіжний гвинт, що знаходиться в центральній частині двигуна насосу, при цьому може витікти трохи води.
- За допомогою викрутки вручну прокрутити за годинниковою стрілкою вал насосу.
- Перед демонтажем кожуху котла переконайтеся, що його поверхня чиста.
- Після розблокування насоса закрутити запобіжний гвинт і переконаватися в тому, що немає витоків теплоносія.



#### УВАГА

Якщо тиск в системі опалення нижче 0,4 / 0,6 бар, запобіжне реле тиску блокує включення пальника.

Тиск у системі опалення повинен бути не менший ніж 1 бар; якщо він нижче цього рівня, необхідно підвищити його за допомогою крана заповнення котла.

Операція повинна бути виконана при охолодженій системі.

Тиск у системі опалення показується на манометрі котла.

### 3.16 Увімкнення котла

#### 3.16.1 Попередній контроль

Перед пуском котла слід переконатися в тому, що:

- Газовідвідний канал та виступаюча частина труби встановлені у відповідності до інструкції: коли котел увімкнено, не повинно бути ніяких витоків продуктів згоряння через ущільнювачі .
- Котел підключається тільки до електромережі з параметрами 230 В ~ 50 Гц.
- Система належним чином заповнена теплоносієм (тиск на манометрі -  $1 \pm 1,3$  бар).
- Крани на трубах системи опалення відкриті.
- газ в газопроводі відповідає типу газу на який налаштовано котел: в іншому разі виконати переналаштування котла на відповідний тип газу (див. *Адаптування до використання інших типів газу та повторне налагоджування пальника* на сторінці 43). Ці види робіт повинен виконувати кваліфікований технічний персонал.
- Кран подачі газу відкритий.
- Немає витоків газу.
- Включений зовнішній загальний вимикач, що встановлений перед котлом.
- Захисний клапан не заблокований.
- Немає витоків води.
- Що насос не заблоковано.

#### 3.16.2 Увімкнення та вимикання

Правила включення і виключення котла див. в розділі «Інструкції для користувача» (див. *Інструкції для користувача* на сторінці 8).

### 3.17 Наявний напір

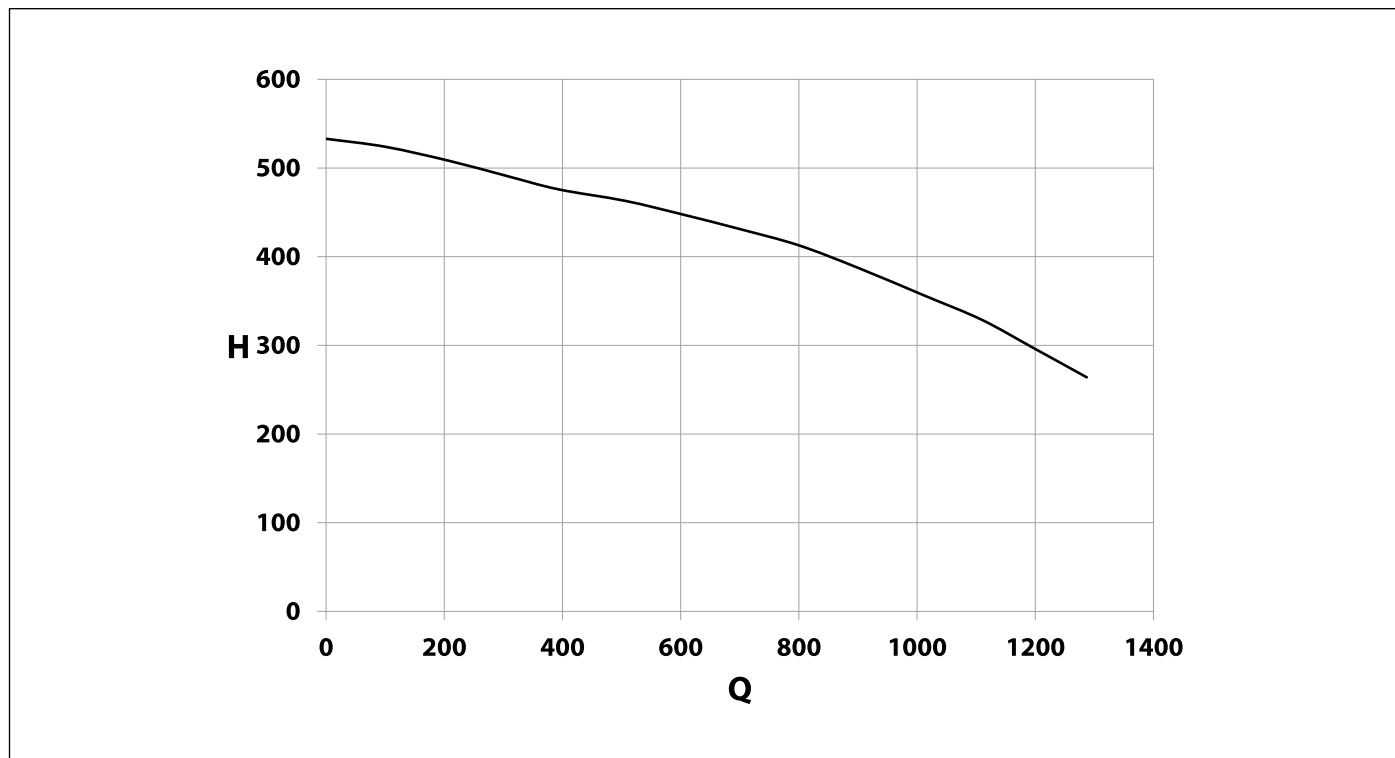


Рис. 15 Наявний напір

H ..... Наявний напір (мбар)

Q ..... Витрата (л/год)



### 3.18 Електрична схема

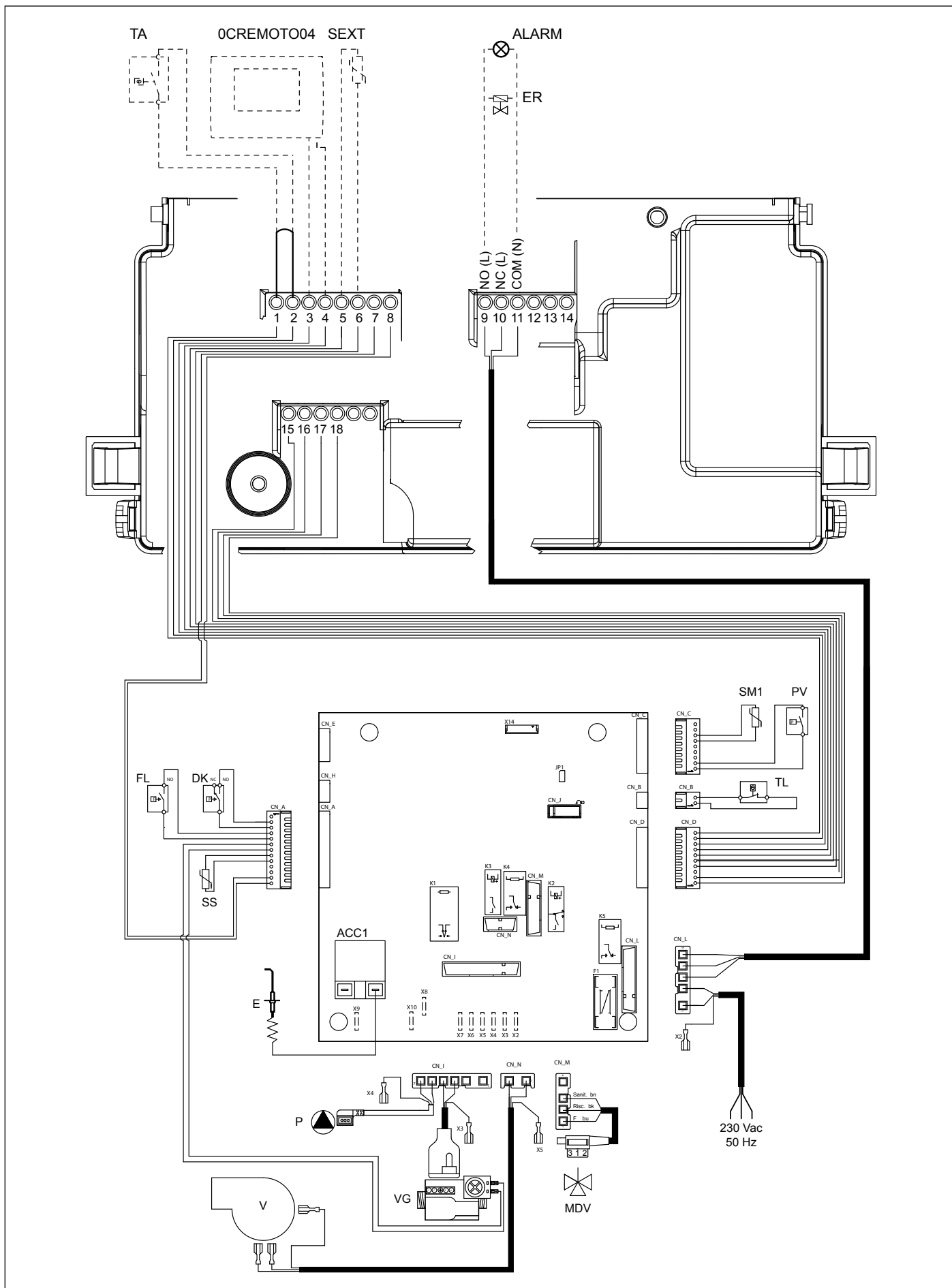


Рис. 16 Електрична схема

**Внутрішні підключення**

- DK** : ..... реле тиску води  
**E** : ..... електрод розпалу/котролю полум'я  
**FL** : ..... реле протоку  
**MDV** : ..... 3-ходовий клапан з електроприводом  
**P** : ..... насос котла  
**PV** : ..... реле тиску повітря  
**SM1** : ..... датчик опалення NTC 10 кОм при 25°C B=3435  
**SS** : ..... датчик температури гарячої води NTC 10 кОм при 25°C B=3435  
**TL** : ..... термостат перегріву  
**V** : ..... вентилятор з асинхронним двигуном  
**VG** : ..... газовий клапан  
**CN\_A-CN\_M** : ... Контакти сигналів/вузлів  
**X2-X7** : ..... контакти заземлення

**З'єднання, які виконуються спеціалістом на місці**

- 1-2**: ..... кімнатний термостат 2 (TA2)  
**3-4**: ..... Пульт ДК або кімнатний термостат 1 (TA1)  
**5-6**: ..... датчик температури зовнішнього повітря NTC 10 кОм при 25°C B=3977 (SEXT)  
**7-8**: ..... не використовується.  
**9-10-11**: ..... програмоване реле (230 В 5А cosφ=1)  
**9**: ..... фаза (NO)  
**10**: ..... фаза (NC)  
**11**: ..... нейтраль (ЗАГАЛЬНИЙ)  
**12...18**: ..... не використовується.

**3.18.1 Співвідношення між температурою та номінальним опором всіх датчиків NTC (B=3435)**

T (°C)	0	2	4	6	8
0	27203	24979	22959	21122	19451
10	17928	16539	15271	14113	13054
20	12084	11196	10382	9634	8948
30	8317	7736	7202	6709	6254
40	5835	5448	5090	4758	4452
50	4168	3904	3660	3433	3222
60	3026	2844	2674	2516	2369
70	2232	2104	1984	1872	1767
80	1670	1578	1492	1412	1336
90	1266	1199	1137	1079	1023

Таб. 13 Співвідношення "Температура - Номінальний опір" температурних датчиків

### 3.19 Адаптування до використання інших типів газу та повторне налагодження пальника



#### УВАГА

Котли призначені для роботи на типу газу, який зазначено в таблиці технічних характеристик .

Подальше можливе переналагодження котла може виконуватись тільки кваліфікованим персоналом, який при цьому повинен користуватися наданими виробником спеціальними інструментами і проводити операції переналагодження котла і необхідні регулювання пальника для правильного пуску і роботи котла.

- зняти пальник;
- зняти форсунки з колектора газу і замінити їх на форсунки з потрібним діаметром в залежності від типу нового газу;



#### УВАГА


Необхідно обов'язково встановити мідні ущільнювальні прокладки;

- встановити пальник на місце;
- змініть значення параметру **P0** (дивись таблицю).

Газ	P0
G20	03
G30	02
G31	02

### 3.19.1 Налаштування газового клапану

#### Регулювання максимальної потужності

- Перевірити значення тиску газу на вході і на пальнику (див. *Робочі характеристики* на сторінці 20);
- Зняти пластмасовий ковпачок **A**, розташований на котушці модулятора, який захищає регульовальні гвинти регулятора тиску;
- Під'єднати мікроманометр до штуцера **IN** для перевірки тиску на вході газового клапану або до штуцера **OUT** для перевірки тиску на пальнику;
- Оберіть на панелі керування режим роботи "ЗИМА" або "ТІЛЬКИ ОПАЛЕННЯ", шляхом натискання кнопки "Вибір режиму роботи" (C);
- Активуйте функцію "Сажотрус", натиснувши одночасно кнопки **Ok** та **Reset** та втримуйте їх на протязі 5 с. На дисплеї з'явиться значення температури в подаючій магістралі та піктограма ;
- Для ЗБІЛЬШЕННЯ максимального тиску на форсунках необхідно обертати латунну гайку **В** за ГОДИННИКОВОЮ СТІЛКОЮ, а для зменшення тиску на форсунках ПРОТИ;
- При роботі на зрідженому газі латунну гайку **В** закрутити за годинниковою стрілкою до упору.

#### Регулювання мінімальної потужності

- Зняти роз'єм з котушки регулятора **D**;
- включити пальник і перевірити, чи відповідає мінімальний тиск значенню (див. *Робочі характеристики* на сторінці 20);
- За допомогою ключа на 10 мм, утримуючи гайку **В** у фіксованому положенні, обертати пластиковий гвинт **С** за годинниковою стрілкою для збільшення тиску і проти годинникової стрілки - для зменшення тиску;
- Надіти роз'єм на котушку модулятора.

#### Ітогові процедури

- включити котел та перевірте правильність його роботи;
- ще раз перевірте тиск газу на максимальній та мінімальній потужності;
- при необхідності відрегулювати його;
- встановити на місце захисний пластмасовий ковпачок **A**;
- закрити точки вимірювання тиску газу;
- перевірте, чи немає витоків газу.

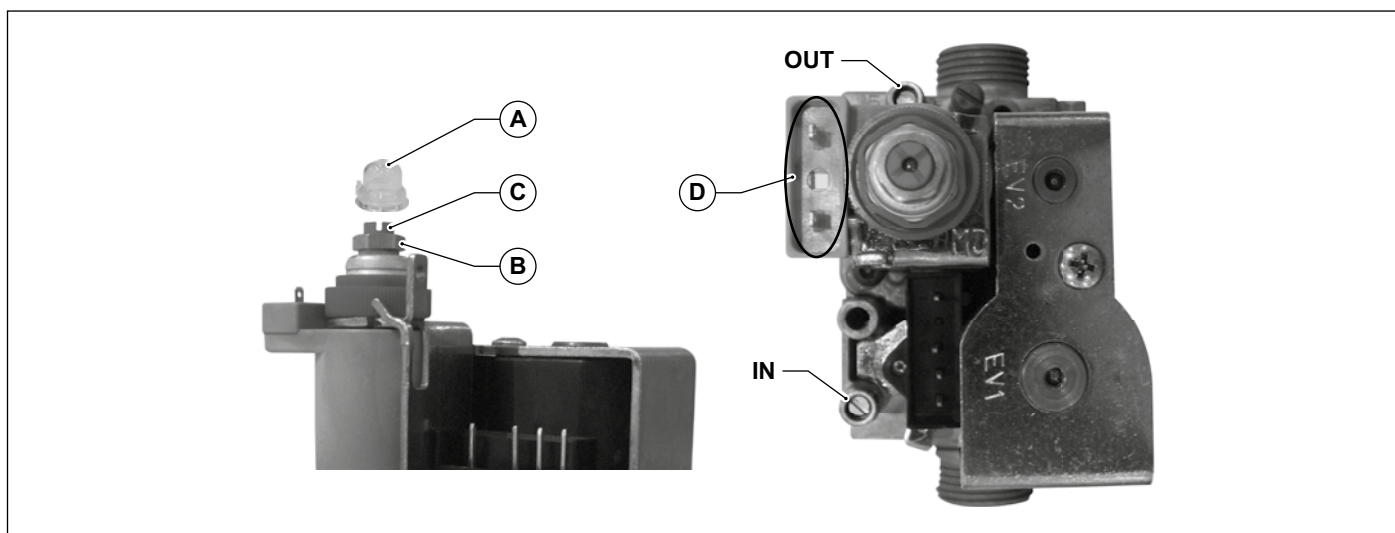


Рис. 17 SIT 845



**УВАГА**

Після його регулювання, наклеїти табличку з новим типом газу.

## 4. Тестування котла

### 4.1 Попередній контроль

Перед тестуванням котла слід переконатися в тому, що:

- газовідвідний канал та виступаюча частина труби встановлені згідно інструкціям: **при включенному котлі не повинно бути ніяких витоків газу через ущільнення**;
- котел підключений до електромережі з параметрами 230 В і 50 Гц;
- система належним чином наповнена теплоносієм (тиск на манометрі -  $1 \div 1,3$  бар);
- можливі відсічні клапани в трубах системи опалення відкриті;
- газ з мережі на вході в котел повинен відповідати налаштуванням котла: в іншому випадку потрібно провести процедуру переналагодження котла на поточний тип газу: цю операцію повинен виконувати кваліфікований технічний персонал;
- кран подачі газу відкритий;
- **немає витоків газу**;
- включений зовнішній загальний вимикач, що встановлений перед котлом;
- запобіжний клапан 3 бар котла не заблокований;
- немає витоків теплоносія;
- що насос не заблоковано.



#### УВАГА

---

**Якщо котел змонтований не відповідно до чинних норм і стандартів, необхідно повідомити про це відповідальному за опалювальну систему і не проводити тестування котла.**

---

### 4.2 Увімкнення та вимикання

Правила увімкнення та вимикання котла див. в розділі «Інструкції для користувача».

## 5. Регулювання



### УВАГА

Технічне обслуговування котла необхідно періодично проводити відповідно до програми техобслуговування, представленої в даній інструкції.

Належне технічне обслуговування котла гарантує його безперебійну роботу, збереження навколишнього середовища і безпеку для людей, тварин і предметів.

Технічне обслуговування котла повинні виконувати тільки кваліфіковані співробітники, у відповідності до місцевих норм та правил.

Технічне обслуговування та чистка котла повинне виконуватися щонайменш один раз на рік.



### УВАГА

Перед проведенням операцій з технічного обслуговування, під час яких необхідно замінювати деталі і проводити чистку внутрішньої частини котла, слід відключити агрегат від мережі електроживлення.

### 5.1 Графік технічного обслуговування

Технічне обслуговування передбачає наступні дії щодо контролю і догляду, а саме:

#### **Перевірки:**

- Проведіть загальну перевірку стану котла.
- Контроль герметичності газової системи котла та лінії подачі газу в котел.
- Контроль тиску в лінії подачі газу.
- Контроль мінімального і максимального тиску на форсунках котла.
- Контроль процесу розпалювання котла
- Контроль загального стану, цілісності ущільнювачів і герметичності каналів димових газів.
- Контроль роботи реле тиску вентилятора.
- Проведіть загальну перевірку стану запобіжних пристроїв котла;
- Контроль наявності витоків води і відсутності окислення на перехідниках/штуцерах котла.
- Контроль ефективності роботи запобіжного клапана опалювального контуру;
- Контроль тиску в розширювальному баку;
- Контроль справності реле тиску води.

#### **Необхідна чистка**

- Загальне очищення внутрішніх поверхонь котла.
- Очистити газові форсунки.
- Очистити труби подачі повітря і димовідводу.
- Очистити теплообмінник.

#### **При виконанні першого технічного обслуговування також перевірити:**

- Придатність приміщення для установки котла.
- Димовідвідні труби, їх діаметри і довжина.
- Монтаж котла необхідно виконувати за розділом "Монтаж, експлуатація і технічне обслуговування" даного посібника



### УВАГА

У випадку, якщо котел не працює нормально і не створює небезпеки для людей, тварин і матеріальних цінностей, необхідно повідомити про це відповідальній особі і зробити відповідний запис.



### УВАГА

Виробник не несе відповідальність за шкоду, завдану людям, тваринам або матеріальним цінностям внаслідок пошкодження чи неправильного втручання в роботу котла або невдалого/неповного технічного обслуговування.

### 5.2 Аналіз димових газів

Контроль параметрів процесу горіння з метою визначення коефіцієнта корисної дії та обсягу шкідливих викидів необхідно проводити відповідно до вимог норм і стандартів, що діють в країні монтажу.

## 6. Відключення, демонтаж та утилізація



### Попередження

---

**Для остаточного відключення котла, його демонтажу та подальшої утилізації необхідно звернутися виключно до кваліфікованих спеціалістів.**

**Користувач не має права на виконання цих дій.**

---

Роботи з відключення, демонтажу та утилізації повинні проводитися на холодному котлі, який від'єднано від мереж газо- та електропостачання.

Матеріали л, з яких виготовлено котел, можливо утилізувати для подальшого використання.


Після демонтажу котел повинен бути утилізований у відповідності до чинного місцевого законодавства.

## 7. Несправності, причини їх виникнення та методи усунення

### 7.1 Таблиця можливих технічних несправностей

РЕЖИМ РОБОТИ КОТЛА	НЕСПРАВНІСТЬ	ЙМОВІРНА ПРИЧИНА	ЩО МУСИТЬ РОБИТИ КОРИСТУВАЧ	ЩО МУСИТЬ РОБИТИ КВАЛІФІКОВАНИЙ ПЕРСОНАЛ	
E01*	Пальник не загоряється.	Відсутній газ.	Перевірте наявність газу. Перевірте стан відсічних і запобіжних газових клапанів, що можливо встановлені на газовій мережі.		
		Газовий клапан від'єднано.	Зверніться за допомогою Сервісної служби	Підключіть його.	
		Газовий клапан пошкоджено.	Зверніться за допомогою Сервісної служби	Замініти його.	
		Плата керування пошкоджена.	Зверніться за допомогою Сервісної служби	Замініти його.	
	Пальник не включається: відсутня іскра.	Електрод розпалу/контролю полум'я пошкоджено.	Зверніться за допомогою Сервісної служби	Виконайте заміну електроду.	
		Плата керування не дає команду на розпал. Вона пошкоджена.	Зверніться за допомогою Сервісної служби	Виконайте заміну електронної плати керування.	
	Пальник вмикається на декілька секунд та одразу вимикається.	Плата керування не визначає полум'я: підключення фаза-нуль неправильне.	Зверніться за допомогою Сервісної служби	Перевірте правильність приєднання фази і нейтралі.	
		Провід електроду розпалу/іонізації полум'я від'єднаний/пошкоджений.	Зверніться за допомогою Сервісної служби	Під'єднати або замінити кабель.	
		Електрод розпалу/контролю полум'я пошкоджено.	Зверніться за допомогою Сервісної служби	Виконайте заміну електроду.	
		Плата керування не визначає полум'я: вона пошкоджена.	Зверніться за допомогою Сервісної служби	Виконайте заміну електронної плати керування.	
		Потужність котла у фазі розпалу надто мала.	Зверніться за допомогою Сервісної служби	Збільшить її.	
		Мінімальна потужність відрегульована неправильно.	Зверніться за допомогою Сервісної служби	Перевірте налаштування газового клапану.	
E02*	Датчик подаючої лінії визначив температуру вище 105 °С.	В системі опалення немає циркуляції: засмічені труби системи, закриті термостатичні вентилі або радіаторні крани.	Зверніться за допомогою Сервісної служби	Перевірте стан системи опалення.	
		Циркуляційний насос заблокований або несправний.	Зверніться за допомогою Сервісної служби	Перевірте циркуляцію теплоносія.	
E03*	Прессостат димових газів не дає дозвіл на роботу.	Прессостат димових газів пошкоджено.	Зверніться за допомогою Сервісної служби	Перевірити прессостат димових газів: замінити, якщо він несправний	
		Силіконові трубки реле тиску води від'єднані або пошкоджені.	Зверніться за допомогою Сервісної служби	Приєднати або замінити силіконові трубки.	
		Немає достатнього для горіння припливу повітря або відводу продуктів згорання.	Зверніться за допомогою Сервісної служби	Перевірити труби подачі повітря та димовидалення: почистити їх або при необхідності замінити.	
		Вентилятор не працює.	Зверніться за допомогою Сервісної служби	Замінити його.	
E04**	Тиск води в системі опалення занадто низький.	Витоки в системі опалення.	Перевірте систему опалення.		
		Реле тиску води від'єднано.	Зверніться за допомогою Сервісної служби	Підключіть його.	
		Реле тиску води пошкоджено.	Зверніться за допомогою Сервісної служби	Замінити його.	



РЕЖИМ РОБОТИ КОТЛА	НЕСПРАВНІСТЬ	ЙМОВІРНА ПРИЧИНА	ЩО МУСИТЬ РОБИТИ КОРИСТУВАЧ	ЩО МУСИТЬ РОБИТИ КВАЛІФІКОВАНИЙ ПЕРСОНАЛ
E05**	Датчик подаючої лінії не працює.	Датчик подаючої лінії від'єднано.	Зверніться за допомогою Сервісної служби	Підключіть його.
		Датчик подаючої лінії пошкоджено.	Зверніться за допомогою Сервісної служби	Замініти його.
E06**	Датчик гарячої води не працює.	Датчик гарячої води від'єднано.	Зверніться за допомогою Сервісної служби	Підключіть його.
		Датчик гарячої води пошкоджено.	Зверніться за допомогою Сервісної служби	Замініти його.
E31**	Немає зв'язку з пультом дистанційного керування.	Провід, що з'єднує котел з пультом дистанційного управління, від'єднаний.	Зверніться за допомогою Сервісної служби	Підключіть його.
		Пульт дистанційного управління несправний.	Зверніться за допомогою Сервісної служби	Замініти його.
Котел не працює в режимі ГВП.	Реле протоку не перемикається.	Недостатній тиск або витрата в контурі ГВП.	Зверніться за допомогою Сервісної служби	Перевірте систему гарячого водопостачання.
		Датчик протоку несправний або від'єднаний.	Зверніться за допомогою Сервісної служби	Замініти його або під'єднати.
		Реле протоку заблоковано.	Зверніться за допомогою Сервісної служби	Замініти його.
E41**	Немає зв'язку між платою керування та платами розширення (плата керування зоною опалення або контуром сонячних колекторів).	Параметр P60 встановлений некоректно	Зверніться за допомогою Сервісної служби	Встановити значення параметру P60 у відповідність з кількістю плат розширення
		Кабелі зв'язку між платою котла та платами керування зоною/системою сонячних колекторів пошкоджено.	Зверніться за допомогою Сервісної служби	Під'єднати або замінити проводку.
E72**	Котел неправильно визначає тип камери згоряння В чи С	Прессостат димових газів пошкоджено.	Зверніться за допомогою Сервісної служби	Перевірити прессостат димових газів: замінити, якщо він несправний
		Кабель зв'язку між прессостатом димових газів та платою котла пошкоджено/від'єднано.	Зверніться за допомогою Сервісної служби	Під'єднати або замінити проводку.
		Немає достатнього для горіння припливу повітря або відводу продуктів згоряння.	Зверніться за допомогою Сервісної служби	Перевірити труби подачі повітря та димовидалення: почистити їх або при необхідності замінити.
E76**	Котушка модуляції газового клапану не працює.	Неправильне або відсутнє з'єднання між платою керування та газовим клапаном.	Зверніться за допомогою Сервісної служби	Перевірте підключення газового клапану.
		Котушка модуляції газового клапану пошкоджена.	Зверніться за допомогою Сервісної служби	Виконайте заміну газового клапану.
E99	Вичерпано можливості розблокування котла за допомогою пульту дистанційного керування.	Користувач вичерпав усі спроби розблокування котла з пульту дистанційного керування.	Натисніть кнопку 	

(\*) блокування, що знімаються користувачем, шляхом натискання кнопки **RESET**.

(\*\*) блокування, що знімаються автоматично, коли щезає причина їх виникнення

Сторінка залишена чистою спеціально

Сторінка залишена чистою спеціально



Fondital S.p.A. - Società a unico socio  
25079 VOBARNO (Brescia) Italy - Via Cerreto, 40  
Тел. +39 0365 878 31  
Fax +39 0365 878 304  
e-mail: [info@fondital.it](mailto:info@fondital.it)  
[www.fondital.com](http://www.fondital.com)

Виробник залишає за собою право на модифікацію продукту та/або деталей у разі необхідності без змін основних технічних характеристик продукту.

Uff. Pubblicità Fondital IST 03 C 966 - 08 | Marzo 2022 (03/2022)