

SUPER SGA (S/SGA)

50-80-100



Настенный газовый накопительный водонагреватель с естественной тягой и открытой камерой сгорания



МИРОВОЙ
ЛИДЕР



ИТАЛЬЯНСКИЙ
ДИЗАЙН



ЭКОНОМИЧНОСТЬ



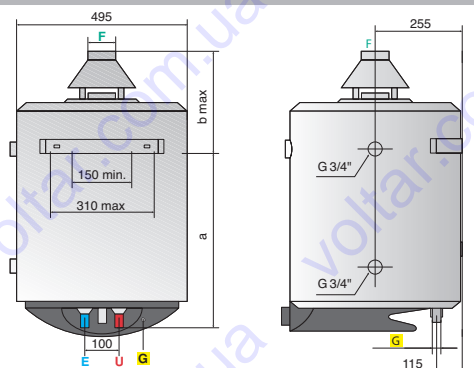
ГАРАНТИЯ
1 ГОД

- ПОЛНАЯ АДАПТАЦИЯ К РОССИЙСКИМ УСЛОВИЯМ - УСТОЙЧИВАЯ РАБОТА ПРИ ПОНИЖЕННОМ ВХОДНОМ ДАВЛЕНИИ ВОДЫ И ГАЗА
- ЭКОНОМНЫЙ РАСХОД ГАЗА
- НАСТЕННАЯ УСТАНОВКА
- ПЕНОПОЛИУРЕТАНОВАЯ ТЕПЛОИЗОЛЯЦИЯ, ПОЗВОЛЯЕТ СНИЗИТЬ ПОТЕРИ ТЕПЛА НА 15-20%
- ЭКСКЛЮЗИВНОЕ ВЫСОКОСТОЙКОЕ ЭМАЛЕВОЕ ПОКРЫТИЕ ВНУТРЕННЕЙ ПОВЕРХНОСТИ БАКА
- ПЬЕЗОЗАЖИГАНИЕ С ТЕРМОПАРОЙ ДЛЯ КОНТРОЛЯ ПЛАМЕНИ
- МАГНИЕВЫЙ АНОД
- ГАЗОВЫЙ КЛАПАН С ТРЕМЯ УСТРОЙСТВАМИ БЕЗОПАСНОСТИ: ТЕРМОПАРА, ДАТЧИК ПРЕДЕЛЬНОЙ ТЕМПЕРАТУРЫ И ДАТЧИК ДЫМОУДАЛЕНИЯ
- ВОЗМОЖНОСТЬ ПЕРЕВОДА НА СЖИЖЕННЫЙ ГАЗ
- РАБОТА БЕЗ ПОДКЛЮЧЕНИЯ К ЭЛЕКТРИЧЕСКОЙ СЕТИ
- ВОЗМОЖНО ПОСЛЕДОВАТЕЛЬНОЕ/ПАРАЛЛЕЛЬНОЕ ПОДКЛЮЧЕНИЕ
- ВНЕШНИЕ РЕГУЛЯТОР И ИНДИКАТОР ТЕМПЕРАТУРЫ НАГРЕВА ВОДЫ
- ВНЕШНИЙ КОРПУС ИЗ СТАЛИ

**не требует
электропитания**

Технические характеристики / Габаритные размеры

		SUPER SGA			SUPER SGA				
		50	80	00	50	80	100		
Объем	л	50	75	95	a	мм	315	490	635
Номинальная теплопроизводительность	кВт	2,9	4,4	4,4	b max	мм	360	305	315
Время нагрева (ΔT=45°C)	мин	57	56	71	КОДЫ КОМПЛЕКТОВ ПЕРЕХОДА НА СЖИЖЕННЫЙ ГАЗ				
Время нагрева (ΔT=25°C)	мин	32	31	39	Основная горелка	290759	289018	289018	
Максимальное кол-во воды с температурой 40°C при опорожнении	л	110	161	209	Запальная горелка	290952	290952	290952	
Расход природного газа (без опорожнения)	м³/сутки	0,33	0,41	0,45					
Расход природного газа	м³/час	0,37	0,55	0,55					
Расход сжиженного газа	кг/час	0,272	0,404	0,404					
Максимальное рабочее давление	бар	8	8	8					
Масса (нетто)	кг	27	31	35					
		S/SGA 50 006268		S/SGA 80 006269	S/SGA 100 006270				



ОБОЗНАЧЕНИЯ

E Вход холодной воды Ø3/4"

G Вход газа Ø3/8

U Выход горячей воды Ø3/4"

F Отвод системы дымоудаления Ø81 мм