

# 511 Rubinetto a galleggiante a 5 copiglie con asta piatta

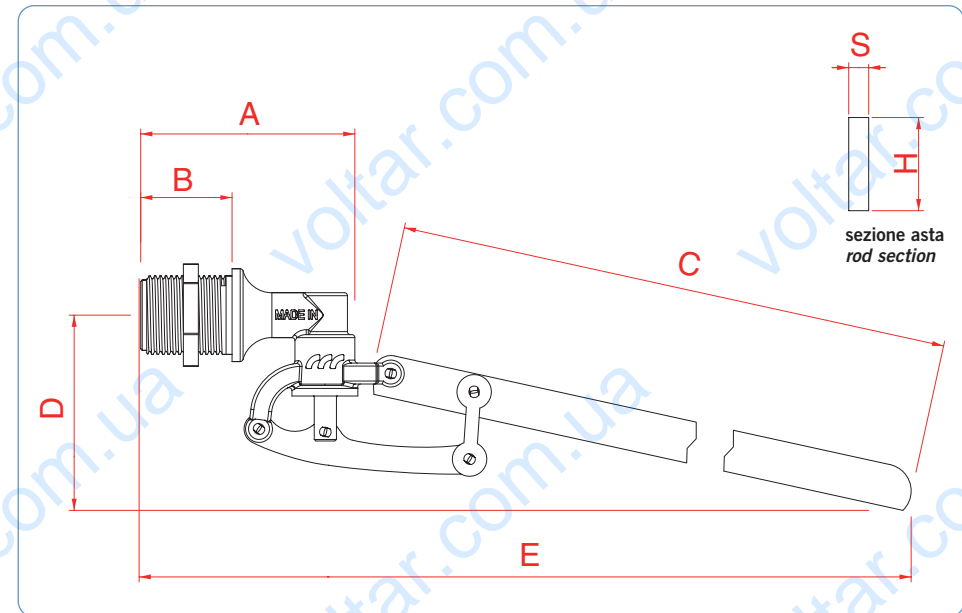
## Caratteristiche generali

Rubinetto a 5 copiglie con misure comprese tra 3/4" G a 4" G, adatto per le sue dimensioni per medi o grandi serbatoi di raccolta. Dotato di asta piatta in acciaio AISI 430 con collegamento alla sfera galleggiante tramite attacco scorrevole. Stesso materiale viene utilizzato per la fabbricazione di tutti i leveraggi. Anche per questa serie oltre alla normale sede di tenuta ricavata in ottone, è disponibile quella in acciaio AISI 304, adatta per acque particolarmente dure e corrosive. Su tutti i particolari in ottone viene eseguito un trattamento di nichelatura.

## 5 split pins float valve with flat rod

### General characteristics

5 split pins float valve with sizes between 3/4" G to 4" G, for its dimensions is fit for medium or large tanks. Equipped with a flat rod made of stainless steel AISI 430 with connection to the ball through sliding joint. Same material is used also for the manufacturing of levers. Also for this series, beyond the normal seat derived in brass, is available in stainless steel AISI 304, suitable for hard and corrosive water. All the brass components are nickel plated.



### pressione massima d'esercizio consigliata / maximum recommended working pressure

5 bar

### temperatura massima dell'acqua consigliata / maximum recommended working temperature

60°C

### materiali / materials

CB752S UNI EN 1952, CW617N UNI EN 12165, CW614N UNI EN 12164, CW508L UNI EN 12166, AISI 430, NBR  
A richiesta: sede AISI 304, asta FE S235JR UNI EN 10025  
On request: seat AISI 304, rod FE S235JR UNI EN 10025

### misure d'ingombro (mm.) / overall dimensions (mm.)

| DN       | versione<br>version    | A   | B  | C   | D   | E    | S   | H  |
|----------|------------------------|-----|----|-----|-----|------|-----|----|
| 3/4" G   | 511/1 - 511/2          | 73  | 30 | 320 | 110 | 385  | 2,9 | 14 |
| 3/4" G   | 511/5 - 511/10         | 78  | 30 | 320 | 110 | 385  | 2,9 | 14 |
| 1" G     | 511/1 - 511/2          | 85  | 35 | 320 | 115 | 400  | 2,9 | 14 |
| 1" G     | 511/5 - 511/10         | 90  | 35 | 320 | 115 | 400  | 2,9 | 14 |
| 1" 1/4 G | 511/3 - 511/6 - 511/11 | 120 | 43 | 500 | 120 | 600  | 3,8 | 18 |
| 1" 1/2 G | 511/3 - 511/6 - 511/11 | 140 | 55 | 500 | 135 | 630  | 3,8 | 18 |
| 2" G     | 511/4 - 511/7 - 511/12 | 160 | 65 | 580 | 150 | 750  | 3,8 | 18 |
| 2" 1/2 G | 511/17                 | 185 | 70 | 750 | 280 | 910  | 5   | 20 |
| 3" G     | 511/17                 | 190 | 70 | 750 | 280 | 950  | 5   | 20 |
| 4" G     | 511/17                 | 230 | 80 | 750 | 300 | 1010 | 5   | 20 |

### sfera consigliata / recommended dimensions ball

| DN       | plastica<br>plastic | rame<br>copper | acciaio<br>stainless steel |
|----------|---------------------|----------------|----------------------------|
| 3/4" G   | Ø 120               | Ø 120          | Ø 130                      |
| 1" G     | Ø 150               | Ø 150          | Ø 160                      |
| 1" 1/4 G | Ø 180               | Ø 180          | Ø 220                      |
| 1" 1/2 G | Ø 220               | Ø 200          | Ø 220                      |
| 2" G     | Ø 220               | Ø 220          | Ø 220                      |
| 2" 1/2 G | Ø 300               | Ø 250          | Ø 300                      |
| 3" G     | Ø 300               | Ø 250          | Ø 300                      |
| 4" G     | Ø 300               | Ø 300          | Ø 300                      |

### portate m³/h / flow rates m³/h

| codice / code          | pressione (bar) / pressure (bar) |       |       |       |       |       |       |       |
|------------------------|----------------------------------|-------|-------|-------|-------|-------|-------|-------|
|                        | 0,5                              | 1     | 1,5   | 2     | 2,5   | 3     | 4     | 5     |
| 511/1 - 511/2 3/4" G   | 1,11                             | 1,55  | 1,88  | 2,15  | 2,40  | 2,62  | 2,95  | 3,33  |
| 511/5 3/4" G           | 1,12                             | 1,61  | 1,95  | 2,26  | 2,52  | 2,76  | 3,18  | 3,57  |
| 511/10 3/4" G          | 1,08                             | 1,48  | 1,78  | 2,05  | 2,28  | 2,47  | 2,82  | 3,15  |
| 511/1 - 511/2 1" G     | 0,86                             | 1,21  | 1,48  | 1,72  | 1,91  | 2,10  | 2,42  | 2,70  |
| 511/5 1" G             | 1,65                             | 2,35  | 2,85  | 3,25  | 3,65  | 3,95  | 4,60  | 5,10  |
| 511/10 1" G            | 1,50                             | 2,10  | 2,52  | 2,92  | 3,30  | 3,55  | 4,08  | 4,53  |
| 511/3 - 511/6 1" 1/4 G | 4,90                             | 7,35  | 9,00  | 10,55 | 11,95 | 13,15 | 15,15 | 16,85 |
| 511/11 1" 1/4 G        | 4,45                             | 6,95  | 8,45  | 9,70  | 10,80 | 11,75 | 13,30 | 14,75 |
| 511/3 - 511/6 1" 1/2 G | 8,70                             | 12,40 | 15,00 | 17,30 | 19,20 | 21,00 | 24,20 | 27,20 |
| 511/11 1" 1/2 G        | 6,30                             | 9,00  | 11,05 | 12,70 | 14,10 | 15,40 | 17,80 | 19,70 |
| 511/4 - 511/7 2" G     | 11,70                            | 16,30 | 19,80 | 22,70 | 25,60 | 27,90 | 31,80 | 35,20 |
| 511/12 2" G            | 10,25                            | 14,50 | 17,75 | 20,25 | 22,70 | 24,80 | 28,25 | 31,20 |
| 511/17 2" 1/2 G        | 15,90                            | 22,20 | 27,00 | 31,00 | 34,80 | 38,00 | 43,50 | 48,50 |
| 511/17 3" G            | 16,00                            | 22,30 | 27,50 | 31,80 | 35,50 | 39,00 | 45,00 | 50,50 |
| 511/17 4" G            | 29,50                            | 42,00 | 51,50 | 59,30 | 66,20 | 72,30 | 84,00 | 94,00 |