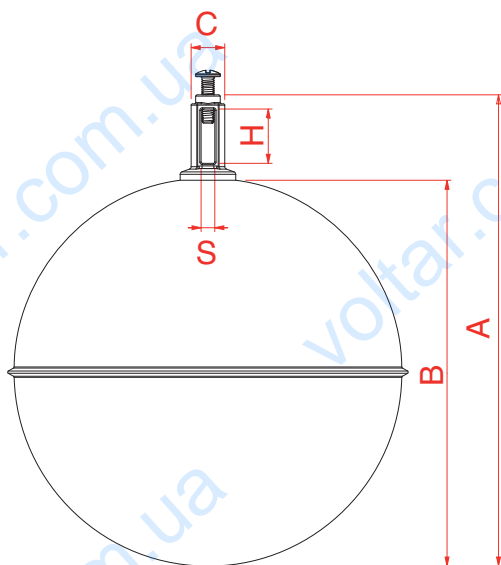


537

Sfera in acciaio AISI 304 tonda
AISI 304 round ball

materiali - materials

AISI 304



misure d'ingombro (mm.)
overall dimensions (mm.)

Size	versione version	A	B	C	H	S	filetto thread
Ø 90	537/1	95	5	11	/	/	1/4 W
Ø 130	537/1	165	33	18	20	5	/
Ø 160	537/1	190	33	18	20	5	/
Ø 220	537/1	255	33	18	20	5	/

Responsabilità

Si invitano tutti gli utilizzatori dei nostri rubinetti a galleggiante di inserire nelle vasche e nei cassoni di prima raccolta un'adeguato troppo pieno (scarico di sicurezza) che deve garantire la totale fuoriuscita dell'acqua nel caso si verificasse un malfunzionamento o la rottura del rubinetto.

Nell'eventualità ci fossero dei reclami per danni la società FARG srl e la sua assicurazione non si rendono responsabili di eventuali risarcimenti se l'impianto risultasse non eseguito a norme UNI.

Responsability

We invite the plumbers that use our float taps to insert in the tank an adequate too full (security exhaust) that must guarantee the total exit of the water in the case must happened a wrong function or the breakage of the tap.

In the eventuality will be claims for damage the company FARG srl and his assurance they don't make themselves responsible of eventual claims for damages if the installation resulted not effected following the UNI's rules.