

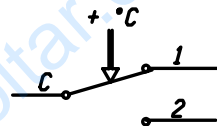
DATI TECNICI
TECHNICAL DATA

ETICHETTA
LABEL

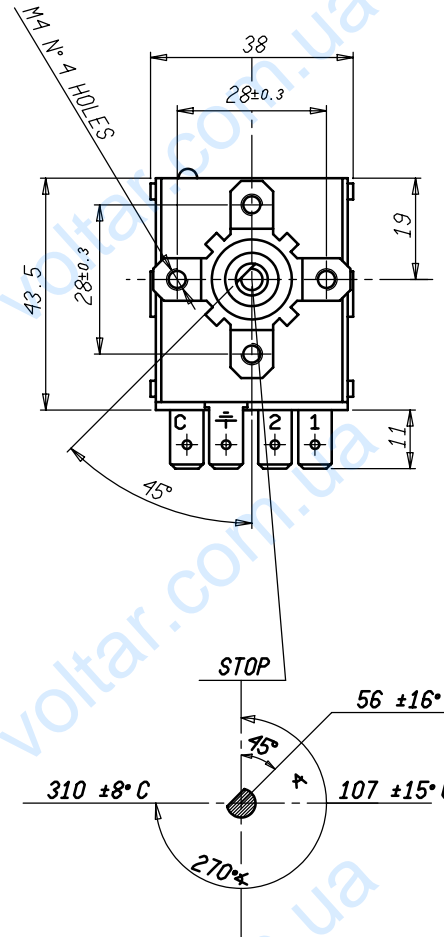
IMTT WW/YY
TR STOP/310°C TYPE TR2 9322
N.C.C-1 16(6)A/250V~
US N.O.C-2 6(4)A/250V~ **T85**
CE **15(2,5)A/250V~**
0497 Categoria IV **540020/A**

AZIONE TIPO ACTION TYPE	1B (EN 60730-1)
INSTALLAZIONE TIPO METHOD OF MOUNTING	A PANNELLO PANEL MOUNTING
TENSIONE IMPULSIVA NOMINALE RATED IMPULSE VOLTAGE	2,5 kV
INTERVALLO DI REGOLAZIONE CONTROL RANGE	STOP / 310±8°C
DIFFERENZIALE SWITCHING DIFFERENTIAL	Δt 10±2 K
MAX. TEMPERATURA TESTA TERMOSTATO MAX. SWITCHING HEAD TEMPERATURE	T 85 °C
MAX TEMPERATURA BULBO MAX BULB TEMPERATURE	330 °C
PORTATA CONTATTI CONTACTS RATING	NC 6FLA - 16A N.I. 250V~ NO 4FLA - 6A N.I. 250V~
EFFETTO TEMPERATURA AMBIENTE AMBIENT TEMPERATURE EFFECT	- 0,50°C/°C (*)
FLUIDO CONTROLLATO CONTROLLED MEDIUM	ACQUA , OLIO WATER , OIL
GRADO DI INQUINAMENTO POLLUTION SITUATION	2 (EN 60730-1)

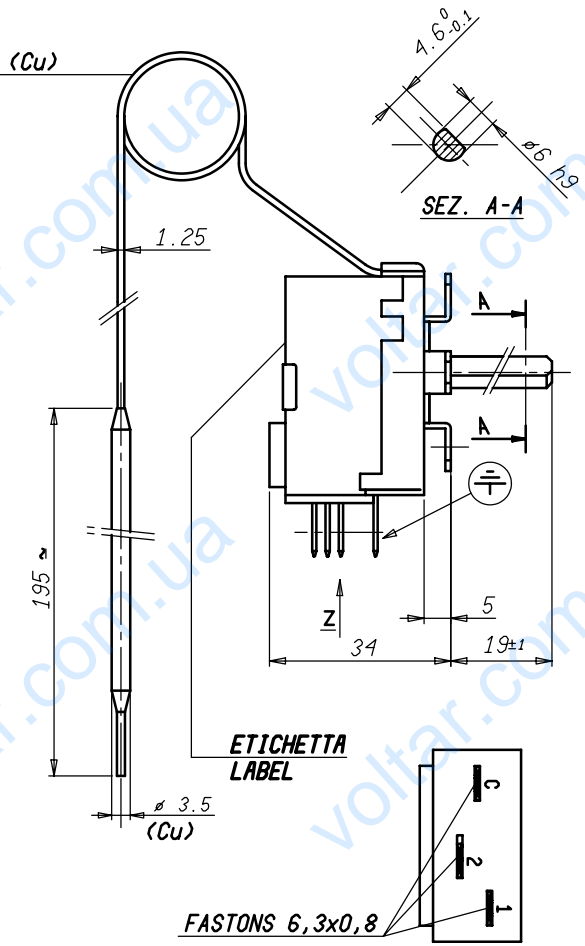
SCHEMA ELETTRICO
WIRING DIAGRAM



VALORI D'INTERVENTO CON TERMOSTATO A TEMPERATURA DI 20 °C
SWITCHING POINT WITH THERMOSTAT AT TEMPERATURE = 20 °C
 (*) **MAX. VARIAZIONE DEL PUNTO DI INTERVENTO IN RAPPORTO ALLA**
VARIAZIONE DAL VALORE DI RIFERIMENTO DELLA TEMPERATURA AMBIENTE
 (*) **MAX. CHANGE IN SWITCHING POINT REFERRED TO CHANGE**
FROM REFERENCE OF AMBIENT TEMPERATURE



L=1000 ⁺⁵⁰/₀ mm (Cu)



15/10/12 AGGIORNATO DISEGNO M.CAP.												
Verificato	Peso grezzo	Quote senza indicazione di tolleranza: precisione gruppo B							Lunghezza lato minore α°			
	Peso finito	da 0	da 6	da 30	da 120	da 315	da 1000	OLTRE	da 0	da 10	da 50	OLTRE
	Progetto N°	A ±0.05	±0.1	±0.15	±0.2	±0.3	±0.5	-	±1*	±30'	±20'	±10'
Modificato	Scale	1:1		Sost. II PARI COD.		Disegno/Codice		IMTT Control System Srl				
	Date	15/10/12		Verif. E. RUSSO		15/10/12						
	Denominaz.	TERMOSTATO TR2 / ADJUSTABLE THERMOSTAT										
Mod. num.	A3	Il presente disegno non può essere riprodotto, copiato o comunicato a terzi senza la nostra autorizzazione, come a termine di legge sui diritti d'autore										