

## V5433G

### СПЕЦИАЛЬНЫЙ 3-Х ХОДОВОЙ ПОВОРОТНЫЙ КЛАПАН PN6 ДЛЯ ПЛАСТИКОВЫХ И МНОГОСЛОЙНЫХ ТРУБНЫХ СИСТЕМ И АГРЕССИВНЫХ СРЕД

#### СПЕЦИФИКАЦИЯ



#### НАЗНАЧЕНИЕ

3-х ходовой поворотный клапан V5433G специально разработан для точного регулирования температуры подаваемой воды в системах отопления и кондиционирования воздуха, в которых используются пластиковые или многослойные трубные системы, или в обычных системах, таких как системы напольного отопления, в которых существует опасность коррозии. При использовании в паре с приводом M6063, его прочная конструкция обеспечивает долгое безотказное функционирование. Это идеальное решение для высококоррозийных систем

#### ОСОБЕННОСТИ

- Хромированные корпус и внутренние части обеспечивают долгий срок службы
- Оптимальная коррозионная защита
- Оптимизированные для регулирования температуры подаваемой воды характеристики
- Удобный монтаж электрического привода
- Широкий диапазон значений расходов
- Компактный дизайн

#### СПЕЦИФИКАЦИЯ

Номинальное статическое давление	600 кПа (6 бар)
Максимальный перепад давлений	Зависит от типа (см. "Размеры и заказные номера" на стр. 3)
Интенсивность утечки	< 1% значения $k_{VS}$
Торцевые соединения	Внутренние резьбовые
Угол поворота	90°
Уплотнения	Двойные кольцевые уплотнения
Материал корпуса	Чугун
Material inner parts	Хромированный чугун
Среда	Горячая вода согласно VDI 2035 (с концентрацией кислорода менее 0.2 г/м <sup>3</sup> , pH 8...9.5)
Температура воды в клапане	от 2 до 110 °С, неконденсирующаяся
Вес	Зависит от типа (см. "Размеры" на стр. 3)
Характеристика расхода	равнопроцентная

## ПРИНЦИП РАБОТЫ

Клапан осуществляет поворотом затвора регулирование температуры смешанной воды. Затвор регулирует расход воды на двух входах с двумя характеристиками управления. Требуемая температура потока воды достигается подмешиванием в подаваемую от котла горячую воду части обратной воды. Особенностью V5433G являются особые характеристики регулирования, обеспечивающие оптимальные характеристики регулирования.

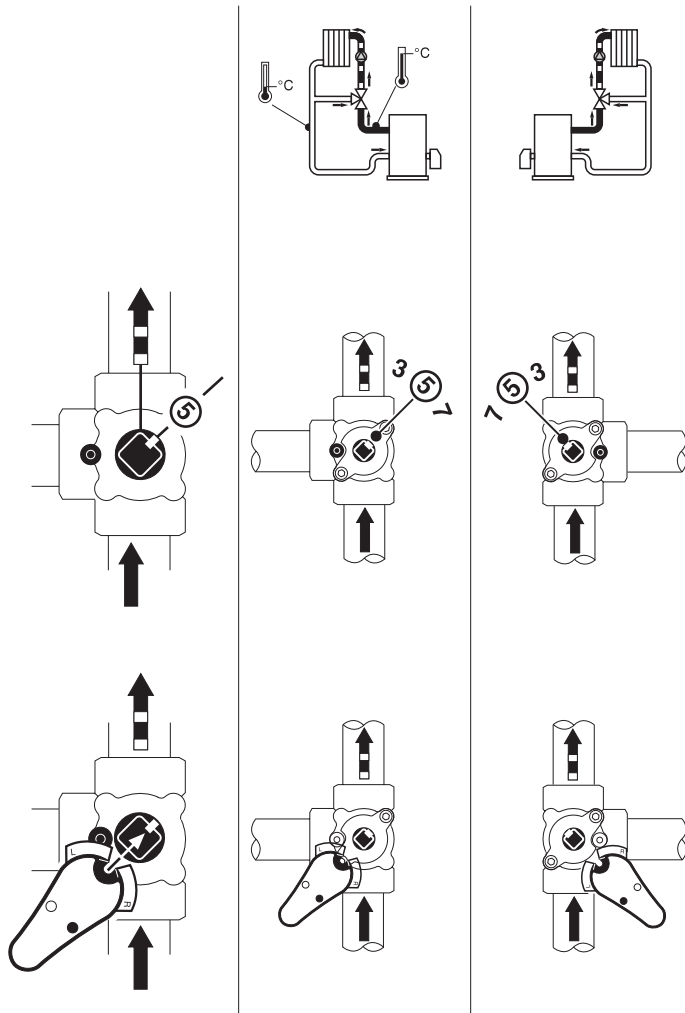
## ПОДХОДЯЩИЕ ПРИВОДЫ

M6063L 1009 (230/240 Vac; 3-pt)  
 M6063L 4003 (230/240 Vac; 3-pt) доп.переключатель  
 M6063A 1003 (24 Vac; 3-pt)  
 M6063A 4007 (24 Vac; 3-pt) доп.переключатель

## ДАнные ПО УСТАНОВКЕ

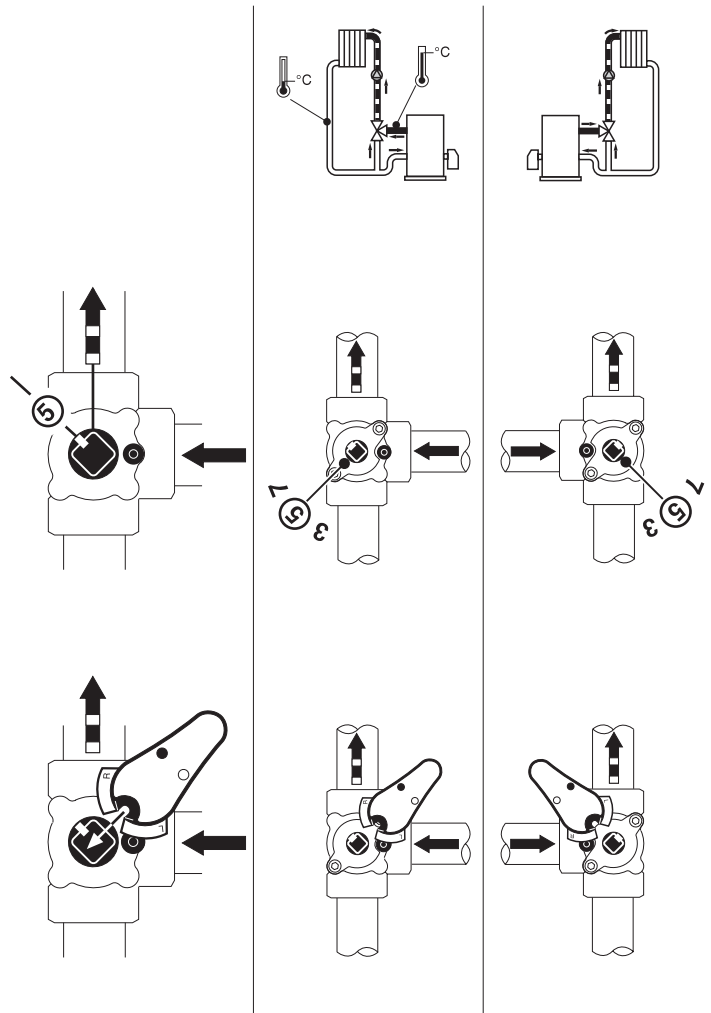
### Установка Версия 1

### Примеры



### Установка Версия 2

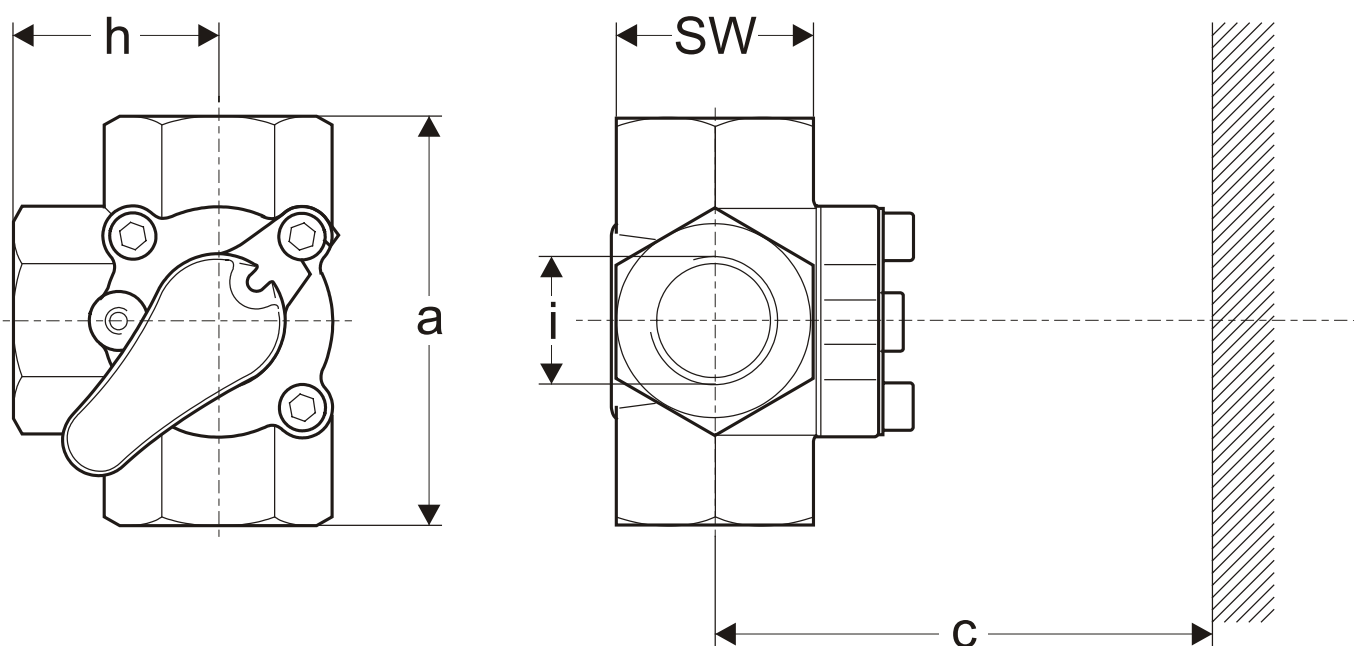
### Примеры



## РАЗМЕРЫ И ЗАКАЗНЫЕ НОМЕРА

DN	Заказные номера внутренняя резьба	kvs [м³/ч]	Δр [кПа]
20	V5433G1004	2.5	100
20	V5433G1012	4.0	100
20	V5433G1020	6.3	100
25	V5433G1038	10	100
32	V5433G1046	16	100
40	V5433G1053	25	100
50	V5433G1061	40	100

## РАЗМЕРЫ



Тип	DN	a [мм]	c [мм]	SW [мм]	h [мм]	i [дюйм]	Вес нетто [кг]
V5433G1004	20	85	340	41	42.5	R 3/4	0.9
V5433G1012	20	85	340	41	42.5	R 3/4	0.9
V5433G1020	20	85	340	41	42.5	R 3/4	0.9
V5433G1038	25	105	345	46	52.5	R 1	1.4
V5433G1046	32	105	350	55	52.5	R 5/4	1.9
V5433G1053	40	115	355	65	57.5	R 1 1/2	3.3
V5433G1061	50	120	365	80	60.0	R 2	6.1

## ЗАМЕНА КОЛЬЦЕВОГО УПЛОТНЕНИЯ

