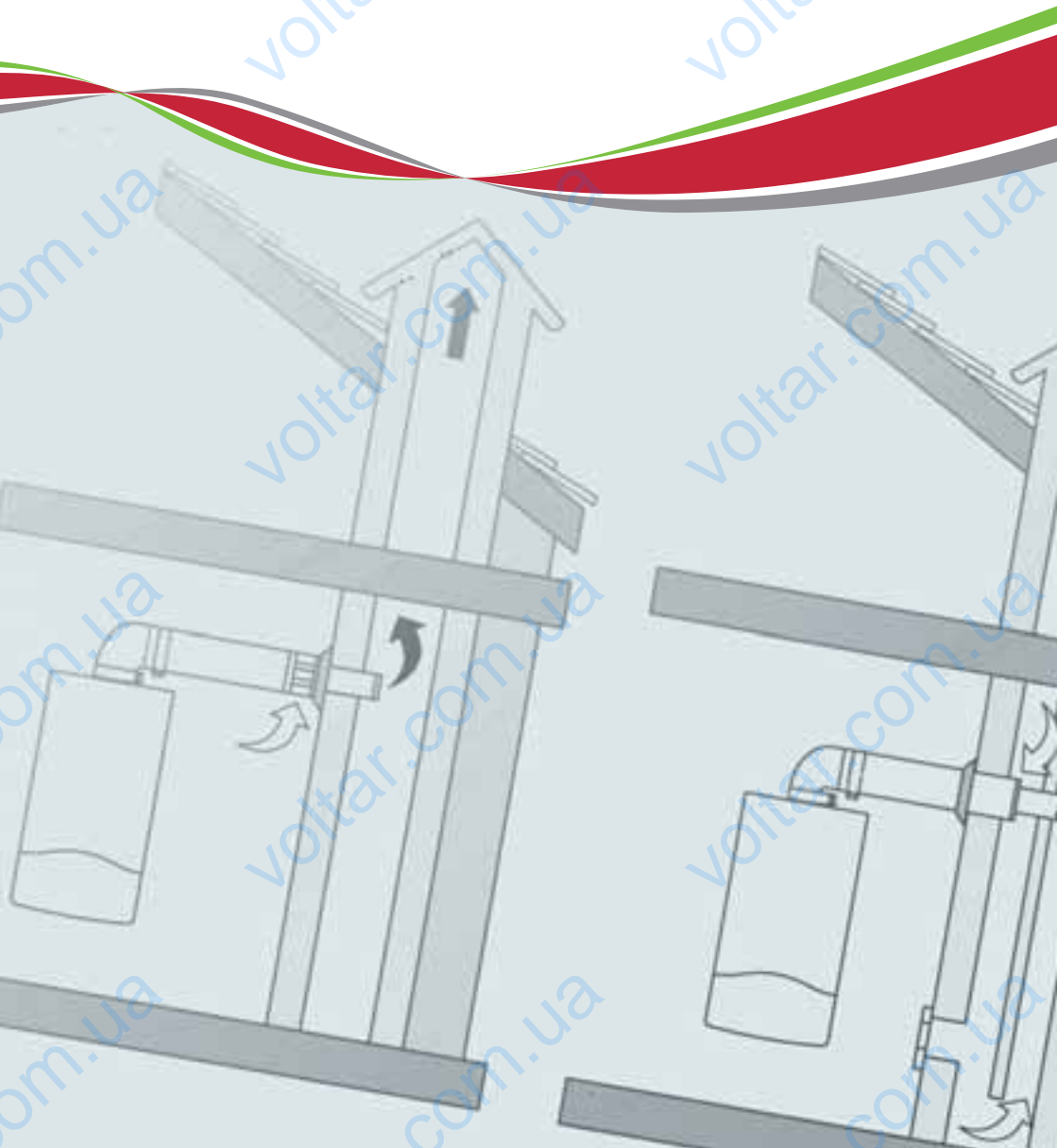




ARISTON

## ОТВОД ПРОДУКТОВ СГОРАНИЯ

АКСЕССУАРЫ ДЛЯ КОТЛОВ



В ЭТОМ РУКОВОДСТВЕ

АКСЕССУАРЫ ДЛЯ КОТЛА –  
ОТВОД ПРОДУКТОВ СГОРАНИЯ

4\_ ССЫЛКИ НА СТАНДАРТЫ

13\_ СИСТЕМА ПОДАЧИ ВОЗДУХА / ОТВОДА ПРОДУКТОВ  
СГОРАНИЯ ДЛЯ СТАНДАРТНЫХ КОТЛОВ

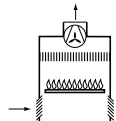
21\_ СИСТЕМА ПОДАЧИ ВОЗДУХА / ОТВОДА ПРОДУКТОВ  
СГОРАНИЯ ДЛЯ КОТЛОВ С КОНДЕНСАЦИЕЙ

## ЕВРОПЕЙСКИЕ ПРАВИЛА UNI 10642

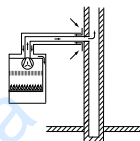
### КЛАССИФИКАЦИЯ ТИПА КОТЛА

#### Тип В – Воздух в камеру сгорания поступает из помещения, в котором установлено оборудование

- B22 Отвод отработанного газа наружу  
B23 Отбор воздуха из помещения

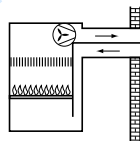


- B32 Отвод отработанных газов через отдельный или совмещенный дымоход, встроенный в конструкцию здания  
B33 Отбор воздуха из помещения

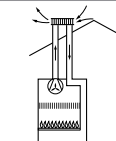


#### Тип С - Воздух в камеру сгорания поступает снаружи

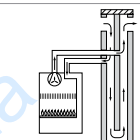
- C12 Трубопровод для отводов отработанных газов и отбора воздуха через внешнюю стену в том же диапазоне давления



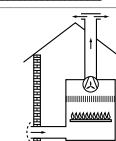
- C32 Трубопровод для отводов отработанных газов и отбора воздуха снаружи с конечным элементом на крыше в том же диапазоне давления



- C42 Отвод отработанных газов и отбор воздуха через отдельный или совмещенный дымоход, встроенный в конструкцию здания

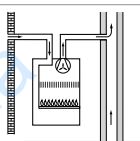


- C52 Трубопровод для отводов отработанных газов наружу и отбора воздуха через внешнюю стену не в том же диапазоне давления

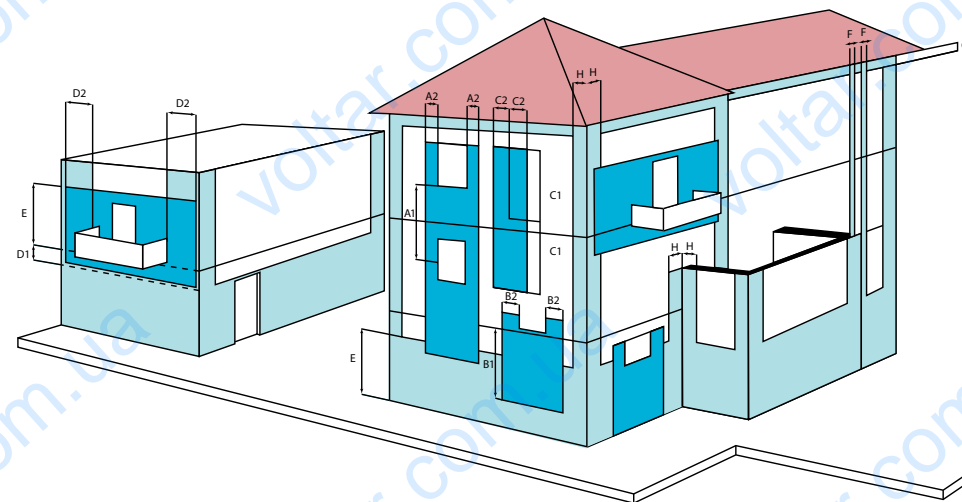


- C62 Согласованное оборудование, которое будет подключено к системам отбора и отвода воздуха утверждается отдельно

- C82 Отвод отработанных газов через отдельный или совмещенный дымоход, встроенный в конструкцию здания. Отвод воздуха через внешнюю стену



### РАЗМЕЩЕНИЕ КОНЕЧНЫХ ЭЛЕМЕНТОВ ДЛЯ ОБОРУДОВАНИЯ С ЕСТЕСТВЕННОЙ ТЯГОЙ ТИПА В ВОДЬ ТУ ЖЕ СТЕНЫ, ДЛЯ КОТОРОЙ ВЫ ОЦЕНИВАЛИ БУФЕРНУЮ ЗОНУ



Размещение конечных элементов (вдоль той же стены, для которой вы оценивали буферную зону) для оборудования с естественной тягой в соответствии с его тепловым выходом.

#### МИНИМАЛЬНЫЕ РАССТОЯНИЯ (мм)

##### Минимальные расстояния (мм)

		Оборудование	Оборудование	Оборудование
		мощностью от 1 до 7 кВт	мощностью от 7 до 16 кВт	мощностью от 16 до 35 кВт
Под окном	A1	1000***	1500	2500
От соседнего окна	A2	400	400	400
Под отверстием вентиляции	B1	1000***	1500	2500
От соседнего отверстия вентиляции	B2	600	600	600
Вертикально между двумя конечными элементами	C1	600	1500	2500
Горизонтально рядом с конечным элементом	C2	300	500	600
Под балконом *	D1	300	400	500
Рядом с балконом	D2	1000	1000	1000
От земли или другой тип в случае стоячей платформы	E	400****	1500****	2200
От вертикального или горизонтального трубопровода и вытяжки **	F	300	300	300
Под стоком	G	300	400	500
От угла/края здания	H	300	500	600

На оборудование с тепловым выходом < 4 кВт не распространяются ограничения по размещению конечных элементов, за исключением высоты и расстояния от передней фасадной поверхности (с отверстиями или без них). Размещение конечных элементов (на другой стене, чем та, для которой вы оценивали буферную зону) для оборудования с естественной тягой в соответствии с его тепловым выходом.

#### МИНИМАЛЬНЫЕ РАССТОЯНИЯ (мм)

Размещение конечного элемента		Оборудование		
		мощностью от 1 до 7 кВт	мощностью от 7 до 16 кВт	мощностью от 16 до 35 кВт
От передней фасадной поверхности без отверстий	I	600	1000	1200
От окна на боковой поверхности	L	1200	1900	2500
От передней фасадной поверхности с отверстиями	M	600	1000	1200

\*) Конечные элементы под используемым балконом должны быть размещены таким образом, чтобы маршрут отработанных газов от места выхода конечного элемента до выхода на внешнем периметре балкона (включая высоту любой защитной балюстрады, если закрыто), составляет не менее 2000 мм. Для правильного расчета маршрута отработанных газов, см. следующий рисунок:

Рис. 6: Расчет маршрута отработанных газов

Если есть закрытая балюстрада (парапет):  
 $x + y + z + w \geq 2000$  мм;

при значении x, которое должно соответствовать D1 в таблице (стр. 10).

Если есть открытая балюстрада (парапет):  
 $x + y + z \geq 2000$  мм;

при значении x, которое должно соответствовать D1 в таблице (стр. 10).

\*\*) При размещении конечных элементов, материалы, чувствительные к влиянию продуктов сгорания (например, пластиковые водостоки или дренажные трубы, деревянная облицовка и т.д.) должны находиться на расстоянии как минимум 500 мм. При меньшем расстоянии предпринять адекватные меры, чтобы закрыть и защитить эти материалы.

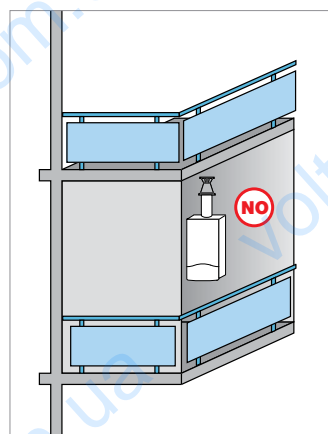
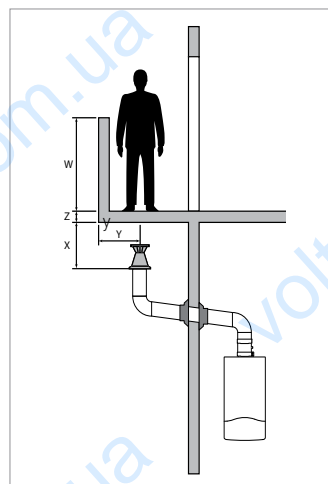
\*\*\*) Может составлять 400 мм для нагревательного оборудования, установленного под наружным подоконником окна обогреваемого помещения.

\*\*\*\*) В этих случаях, конечные элементы должны быть соответствующим образом защищены, чтобы избежать возможности прямого контакта с людьми.

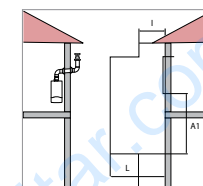
Недопустимо использовать настенную вытяжку с конечным элементом внутри закрытого с 5 сторон балкона (см. рис. 7). Пример неправильного отвода продуктов сгорания внутрь закрытого с 5 сторон балкона.

Рис. 7: Пример неправильного отвода продуктов сгорания внутрь закрытого с 5 сторон балкона.

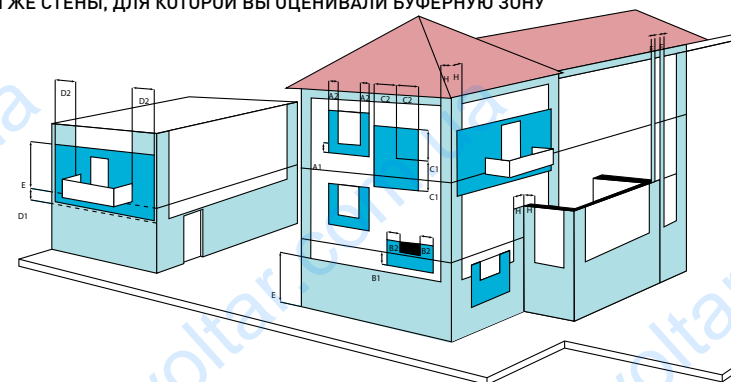
Рис. 8: Буферная зона стены (с отверстием) напротив той, где размещается конечный элемент.



На оборудование с тепловым выходом < 4 кВт не распространяются ограничения по размещению конечных элементов, за исключением высоты и расстояния от передней фасадной поверхности (с отверстиями или без них). Размещение конечных элементов (на другой стене, чем та, для которой вы оценивали буферную зону) для оборудования с естественной тягой в соответствии с его тепловым выходом.



#### РАЗМЕЩЕНИЕ КОНЕЧНЫХ ЭЛЕМЕНТОВ ВЫТЯЖКИ ДЛЯ ОБОРУДОВАНИЯ С ВЕНТИЛЯТОРОМ ТИПА В ВОДОЛЬ ТОЙ ЖЕ СТЕНЕ, ДЛЯ КОТОРОЙ ВЫ ОЦЕНИВАЛИ БУФЕРНУЮ ЗОНУ



Не допускается размещение конечных элементов в зонах, выделенных пунктиром (изменяются, как указано в таблице ниже, в зависимости от характеристик оборудования с вентилятором). Размещение конечных элементов (на той же стене, для которой вы оценивали буферную зону) для оборудования с вентилятором в соответствии с его тепловым выходом.

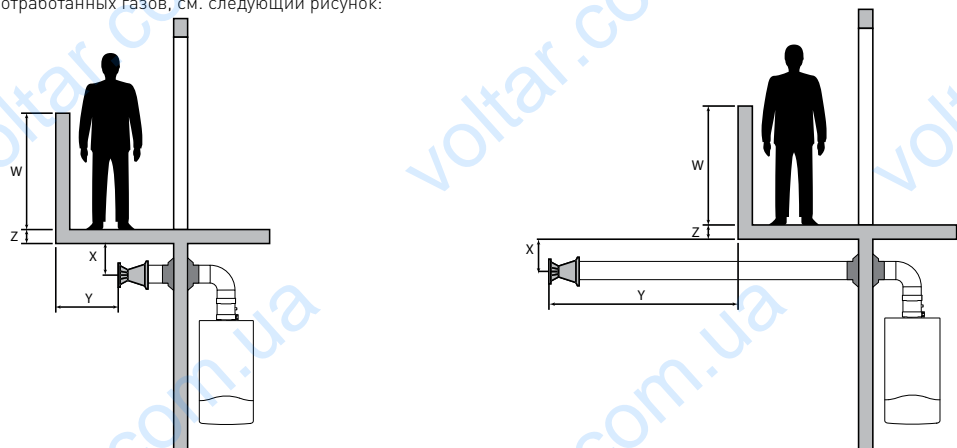
#### МИНИМАЛЬНЫЕ РАССТОЯНИЯ (мм)

Размещение конечного элемента		Оборудование		
		мощностью от 1 до 7 кВт	мощностью от 7 до 16 кВт	мощностью от 16 до 35 кВт
Под окном				
От соседнего окна	A1	300	500	600
Под отверстием вентиляции	A2	400	400	400
От соседнего отверстия вентиляции	B1	300	500	600
Вертикально между двумя конечными элементами	B2	600	600	600
Горизонтально рядом с конечным элементом	C1	500	1000	1500
Под балконом *	C2	500	800	1000
Рядом с балконом	D1	300	300	300
От земли или другой тип в случае стоячей платформы	D2	1000	1000	1000
От вертикального или горизонтального трубопровода и вытяжки **	E	400***	1 500***	2200
Под стоком	F	300	300	300
От угла/края здания	G	300	300	300
	H	300	300	300

\*\*) При размещении конечных элементов, материалы, чувствительные к влиянию продуктов сгорания (например, пластиковые водостоки или дренажные трубы, деревянная облицовка и т.д.) должны находиться на расстоянии, как минимум, 500 мм. При меньшем расстоянии предпринять адекватные меры, чтобы закрыть и защитить эти материалы.

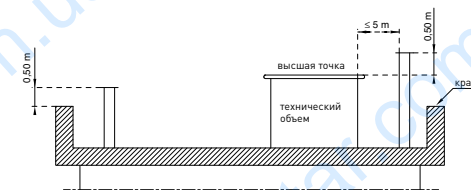
\*\*\*\*) В этих случаях, конечные элементы должны быть соответствующим образом защищены, чтобы избежать возможности прямого контакта с людьми.

\*) Конечные элементы под используемым балконом должны быть размещены таким образом, чтобы маршрут отработанных газов от места выхода конечного элемента до выхода на внешнем периметре балкона (включая высоту любой защитной балюстрады, если закрыто), составляет не менее 2000 мм. Для правильного расчета маршрута отработанных газов, см. следующий рисунок:



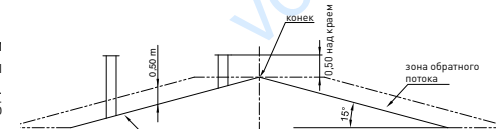
### ПЛОСКАЯ КРЫША

Если карниз дымовой трубы находится на расстоянии  $> 5$  м от самой высокой точки крыши, он должен быть как минимум на 0,5 м выше края крыши. В противном случае, он должен превышать эту точку как минимум на 0,5 м.



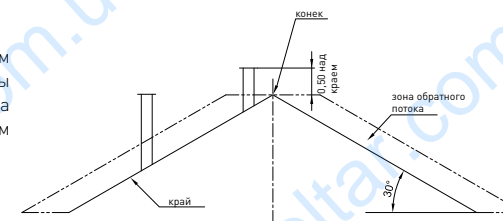
### КРЫША С НАКЛОНОМ 15°

Если конек крыши находится на расстоянии более чем на 1,85 м от дымоходной трубы, то карниз дымовой трубы должен выходить за край крыши, по крайней мере, на 1 м. В противном случае, он должен быть как минимум на 0,5 метров выше конька крыши.



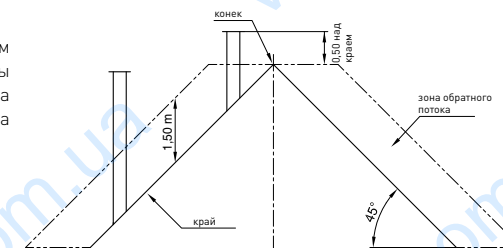
### КРЫША С НАКЛОНОМ 30°

Если конек крыши находится на расстоянии более чем 1,30 м от дымоходной трубы, то карниз дымовой трубы должен выходить за край крыши, по крайней мере, на 1,2 м. В противном случае, он должен быть как минимум на 0,5 метров выше конька крыши.



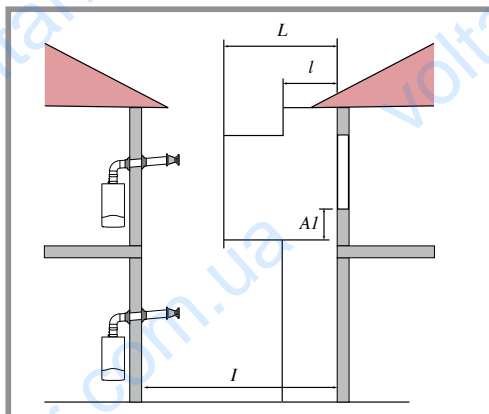
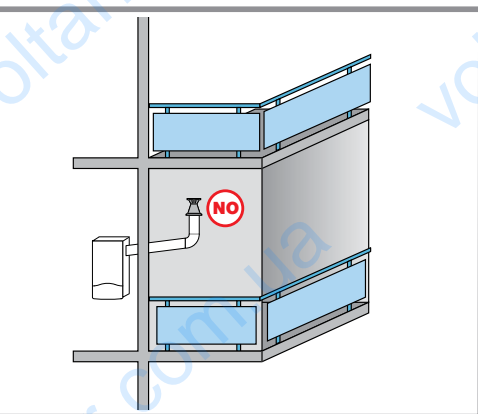
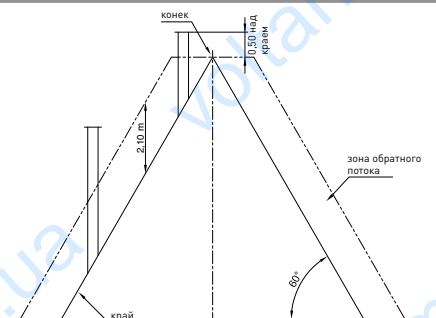
### КРЫША С НАКЛОНОМ 35°

Если конек крыши находится на расстоянии более чем 1,50 м от дымоходной трубы, то карниз дымовой трубы должен выходить за край крыши, по крайней мере, на 2 м. В противном случае, он должен быть как минимум на 0,5 метров выше конька крыши.



### КРЫША С НАКЛОНОМ 60°

Если конек крыши находится на расстоянии более чем 1,20 м от дымоходной трубы, то карниз дымовой трубы должен выходить за край крыши, по крайней мере, на 2,6 м. В противном случае, он должен быть как минимум на 0,5 метров выше конька крыши.



### РАЗМЕЩЕНИЕ НА КРЫШЕ КОНЕЧНЫХ ЭЛЕМЕНТОВ ДЛЯ ОБОРУДОВАНИЯ С ПРИНУДИТЕЛЬНОЙ ТЯГОЙ, В ЗАВИСИМОСТИ ОТ ТЕПЛОГО ВЫХОДА

Высота выхода рассчитывается путем измерения минимальной высоты между покрытием крыши и самой низкой точкой секции отвода отработанных газов в атмосферу. Для оборудования типа С (за исключением типа С6), высоты предоставляются производителем оборудования.

Кроме того, важно обратить внимание на то, размещается ли конечный элемент вытяжки для отработанных газов на плоской или наклонной крыше.

В случае плоской крыши или если наклон составляет менее 10° (17,6%), при установке карниза дымовой трубы нужно учитывать расстояние от возможных преград или технических емкостей (см. рисунок)

### РАЗМЕЩЕНИЕ КАРНИЗА ДЫМОВОЙ ТРУБЫ / КОНЕЧНОГО ЭЛЕМЕНТА ВЫТЯЖКИ НА ЗДАНИЯХ С НАКЛОННОЙ КРЫШЕЙ

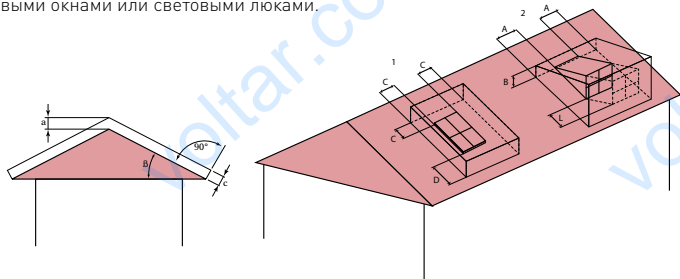
Высоты выходов карниза дымовой трубы / конечного элемента вытяжки должны выходить за пределы буферных зон, приведенных в этой таблице:

Легенда	Описание	Буферная зона		
		Система отвода для отработанного газа работающая при отрицательном давлении	Система отвода для отработанного газа работающая при положительном давлении	Колпаки вытяжки
c	Расстояние измеряется под углом 90° от поверхности крыши [мм]	1300	500	500
a	Высота выше конька крыши [мм]	500	500	500

### Размещение карниза дымовой трубы / конечного элемента вытяжки на зданиях с наклонной крышей и открываемыми слуховыми окнами / световыми люками.

Выходы карниза дымовой трубы / конечного элемента вытяжки должны выходить за пределы буферных зон, показанных на рисунке.

Размещение буферной зоны для карниза дымовой трубы / конечного элемента вытяжки на зданиях с наклонной крышей и открываемыми слуховыми окнами или световыми люками.

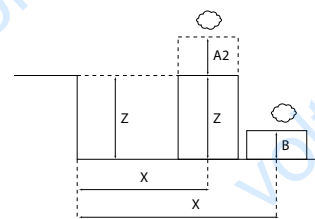


#### Обозначения:

- 1 Световой люк
- 2 Слуховое окно

Легенда	Описание	Буферная зона			
		Система отвода для отработанного газа, работающая при отрицательном давлении	Система отвода для отработанного газа, работающая при положительном давлении	Колпаки вытяжки	
Слуховое окно	A	Боковое расстояние от слухового окна	1.500	600	600
	B	Высота над коньком крыши слухового окна	1.000	600	600
	L	Фронтальное расстояние от слухового окна	3.000	2.500	2.500
Световой люк	C	Расстояние от самой высокой или боковой части отверстий или окон	1.000	600	600
	D	Расстояние от нижней части отверстий или окон	3.000	2.500	2.500
	V	Высота над отверстием или окном	1.000	1.000	1.000

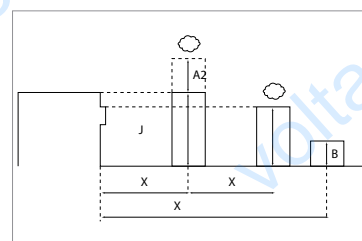
### Высоты выходов в зависимости от расстояния от конечного элемента до преграды без отверстий.



ОТРИЦАТЕЛЬНОЕ ДАВЛЕНИЕ		ПОЛОЖИТЕЛЬНОЕ ДАВЛЕНИЕ	
Расстояние [мм]	Высота выхода	Расстояние [мм]	Высота выхода
$X \leq 2000$	$Z + A2$	$X \leq 1200$	$Z + A2$
$X > 2000$	B	$X > 1200$	B

Z – это высота преграды или технического помещения (мм), относительно A2 и B, см. таблицу 9.

### Высоты выходов в зависимости от расстояния от конечного элемента до преграды с отверстиями.



ОТРИЦАТЕЛЬНОЕ ДАВЛЕНИЕ		ПОЛОЖИТЕЛЬНОЕ ДАВЛЕНИЕ	
Расстояние [мм]	Высота выхода	Расстояние [мм]	Высота выхода
$X \leq 2000$	$Z + A2$	$X \leq 1200$	$Z + A2$
$X > 2000$	B	$X > 1200$	B

В случае балкона или террасы (вместо окна), высота X должна отсчитываться, начиная от балюстрады (закрытой или открытой), а не от стены здания

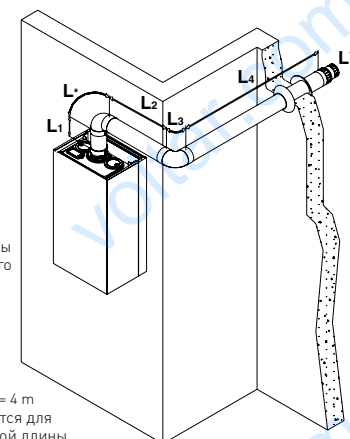
### РАСЧЕТ МАКСИМАЛЬНОЙ ДЛИНЫ ТРУБОПРОВОДА ДЛЯ ОТВОДА ОТРАБОТАННЫХ ГАЗОВ

Это практический метод выбора размеров трубопроводов для подачи наружного воздуха и отвода продуктов сгорания. Основной принцип этого метода – назначить коэффициент сопротивления каждому отдельному компоненту, в зависимости от длины прямой трубы (в метрах) для компонентов такого же диаметра. Эта длина в метрах, которая в этом каталоге называется эквивалентной длиной (Leg), определяется путем следующего расчета:

$$L_{eq} = \frac{\Delta P_{comp}}{\Delta P_{pipe}} \text{ (m)}$$

где:

$\Delta P_{comp}$  – сопротивление (потеря давления) для компонентов в стандартных условиях.



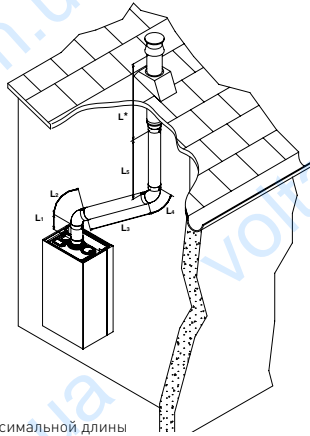
Пример схемы коаксиального дымохода  
 $L1 = 0,2 \text{ m} +$   
 $L2 = 0,5 \text{ m} +$   
 $L3 = 0,8 \text{ m} +$   
 $L4 = 0,75 \text{ m} +$   
 $L_{eq} = 2,25 \text{ m}$   
 $2,25 < L_{max} = 4 \text{ m}$   
 $L^*$  учитывается для максимальной длины

$\Delta P$  трубы  
сопротивление (потеря давления) для трубы с заранее заданным диаметром, длиной 1 метр при стандартных условиях.

Под стандартными условиями понимаются условия, которые являются характерными для различных режимов работы, экспериментальные значения для температуры выходящего потока воздуха/отработанных газов при различных настройках обогрева.

Коаксиальные трубы на крыше  
L1 = 0,2 м +  
L2 = 0,5 м +  
L3 = 1,0 м +  
L4 = 0,5 м +  
L5 = 0,5 м +

$L_{eq} = 2,70$  м  
 $2,70 < L_{max} = 4$  м  
L\* учитывается для максимальной длины



#### РАСЧЕТ МАКСИМАЛЬНОЙ ДЛИНЫ ТРУБОПРОВОДА ДЛЯ ОТВОДА ОТРАБОТАННЫХ ГАЗОВ

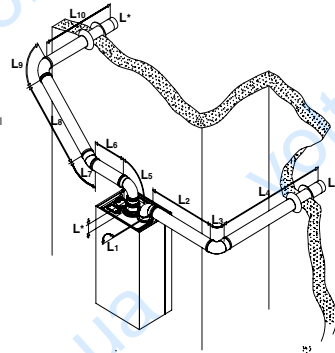
Пример расчета для общей эквивалентной длины:

- Спланировать трубу вытяжки;
- Записать длину прямого трубопровода;
- Записать эквивалентные длины всех компонент;
- Рассчитать значение общей длины;
- Сравнить его с максимальным значением генерации.

Для максимальных длин вытяжки, см. таблицы в руководстве «Технические инструкции для установщиков», которое прилагается к каждой модели бойлера.

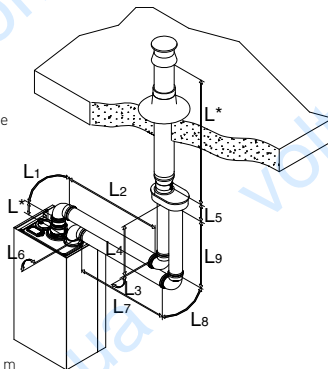
Раздельные установленные на крыше трубы  
L1 = 1,3 м +  
L2 = 1,0 м +  
L3 = 1,3 м +  
L4 = 1,0 м +  
L5 = 1,3 м +  
L6 = 0,5 м +  
L7 = 1,0 м +  
L8 = 1,0 м +  
L9 = 1,3 м +  
L10 = 1,0 м +

$L_{eq} = 10,7$  м  
 $10,7 < L_{max} = 54$  м  
L\* учитывается для максимальной длины



Раздельные устанавливаемые на крыше трубы  
L1 = 1,3 м +  
L2 = 1,0 м +  
L3 = 1,3 м +  
L4 = 1,0 м +  
L5 = 10,0 м +  
L6 = 1,3 м +  
L7 = 1,0 м +  
L8 = 1,0 м +  
L9 = 1,3 м +

$L_{eq} = 10,7$  м  
 $10,7 < L_{max} = 54$  м  
L\* учитывается для максимальной длины

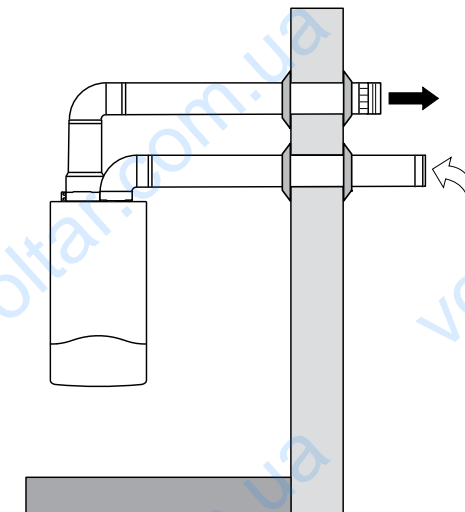
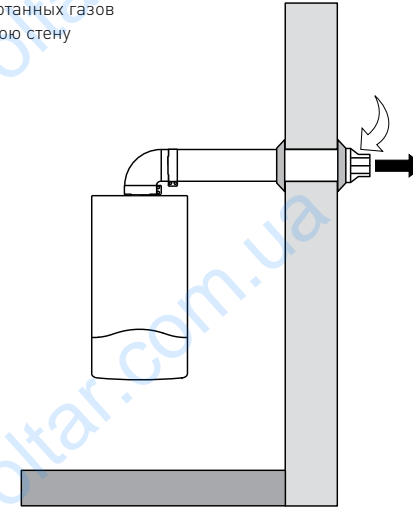


#### СИСТЕМЫ ОТБОРА ВОЗДУХА / ОТВОДА ОТРАБОТАННЫХ ГАЗОВ ДЛЯ СТАНДАРТНЫХ КОТЛОВ

СИСТЕМЫ ОТБОРА ВОЗДУХА / ОТВОДА ОТРАБОТАННЫХ ГАЗОВ С ГОРИЗОНТАЛЬНЫМИ ТРУБАМИ  
(НАСТЕННЫЙ МОНТАЖ)

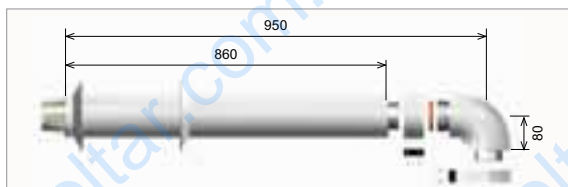
КОНФИГУРАЦИЯ C12

- Трубопровод для отвода отработанных газов и отбора воздуха через внешнюю стену в том же диапазоне давления



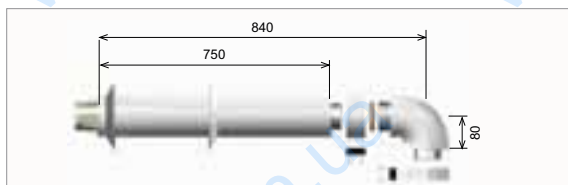
**3318000** – Комплект коаксиальных труб для отбора / отвода Ø 60/100 L 1000 – (комплект в одной упаковке)

Описание комплекта	длина [м]
Зажим / уплотнители / винты для колена 90° Коаксиальная труба L = 1 [м] Конечный элемент вытяжки, EPDM, пластина для закрытия на стене	1



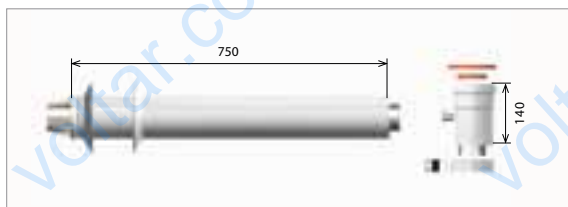
**3318001** – Комплект коаксиальных труб для отбора / отвода Ø 60/100 L 750 – (комплект в одной упаковке)

Описание комплекта	длина [м]
Зажим / уплотнители / винты для колена 90° Коаксиальная труба L = 0,75 [м] Конечный элемент вытяжки, EPDM, пластина для закрытия на стене	0,75



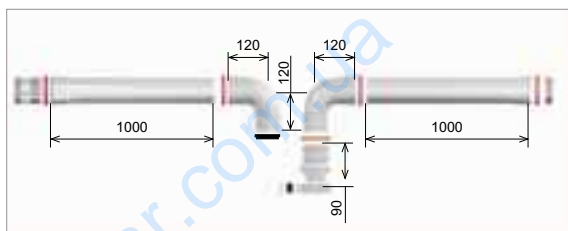
**3318035** – Комплект коаксиальных труб для отбора / отвода Ø 80/125 L 1000 – (комплект в одной упаковке)

Описание комплекта	длина [м]
Зажим / уплотнители / винты для колена 90° Коаксиальная труба L = 1 [м] Конечный элемент вытяжки EPDM, пластина для закрытия на стене 60/100-80/125 переходной фитинг	1



**3318368** – Комплект отдельных труб для отбора / отвода Ø 80 L 1000 – (комплект в одной упаковке)

Описание комплекта	длина [м]
Зажим / уплотнители / винты для колена 90° 60/100-80/125 переходной фитинг Коаксиальная труба L = 1 [м] Конечный элемент вытяжки EPDM, пластина для закрытия на стене Воздушная крышка	1



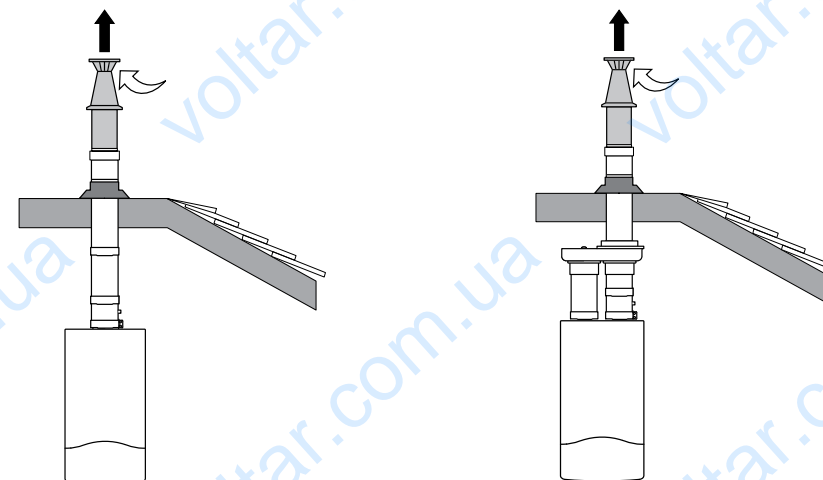
**706582** – Комплект отдельных труб для отбора / отвода Ø 80 L 1000 – (встроен в котел)

Описание комплекта	длина [м]
Зажим / уплотнители / винты для колена 90° 60/100-80/125 переходной фитинг Патрубок с соединением	1

### СИСТЕМЫ ОТБОРА ВОЗДУХА / ОТВОДА ОТРАБОТАННЫХ ГАЗОВ С ВЕРТИКАЛЬНЫМИ ТРУБАМИ (МОНТАЖ НА КРЫШЕ)

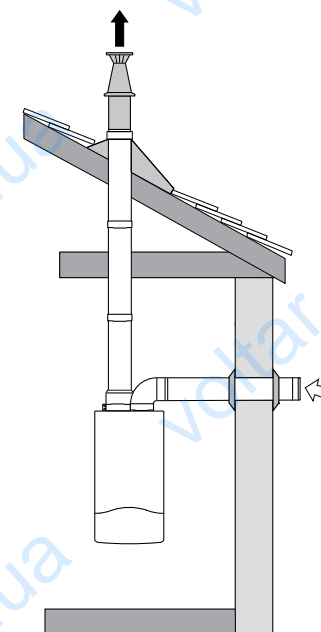
#### КОНФИГУРАЦИЯ С32

- С12 Трубопровод для отводов отработанных газов и отбора воздуха через внешнюю стену в том же диапазоне давления



#### КОНФИГУРАЦИЯ С52

- Трубопровод для отвода отработанных газов и отбора воздуха снаружи с вертикальными конечными элементами на крыше в области с разностью давлений.

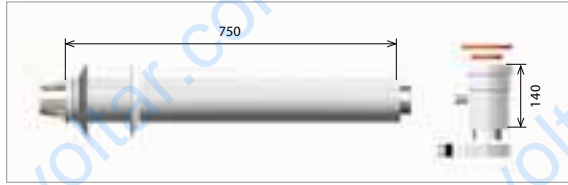




**3318002**

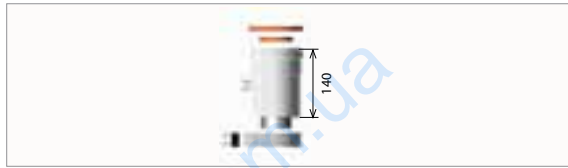
Коаксиальный комплект для вытяжки, вертикальная начальная точка – (комплект в одной упаковке)

Описание комплекта	длина [м]
Зажим / уплотнители / винты. Вертикальный, переходник от 60/100 до 80/125. Коаксиальная труба 80/125 L = 0,75[м]. Конечный элемент вытяжки. Пластина для закрытия на стене EPDM.	0,75

**3318008**

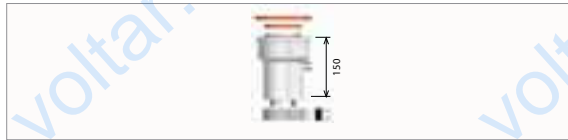
Комплект для вытяжки, вертикальная начальная точка – (комплект в одной упаковке)

Описание комплекта	длина [м]
Зажим / уплотнители / винты. Вертикальная начальная точка. Коллектор для конденсата.	

**3318040**

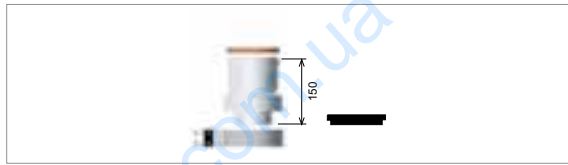
Комплект вытяжки, вертикальная начальная точка (60/100 80/1 25) – (комплект в одной упаковке)

Описание комплекта	длина [м]
Зажим / уплотнители / винты. Вертикальная начальная точка. Коллектор для конденсата.	

**3318367**

Ø 60/100–80 переходной фитинг для раздельных систем – начальная точка внутри бойлера – (комплект в одной упаковке)

Описание комплекта	длина [м]
Зажим / уплотнители / винты. Вертикальная начальная точка. Коллектор для конденсата. Воздушная крышка.	

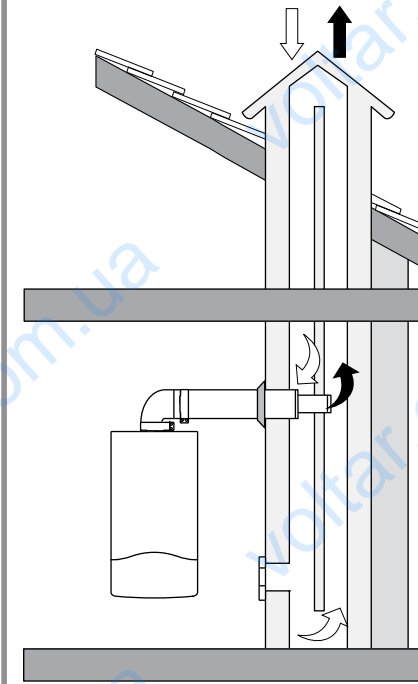
**3318026**

Патрубок для сбора конденсата – L14-0 M/F. Алюминиевая труба со сливом для конденсата.

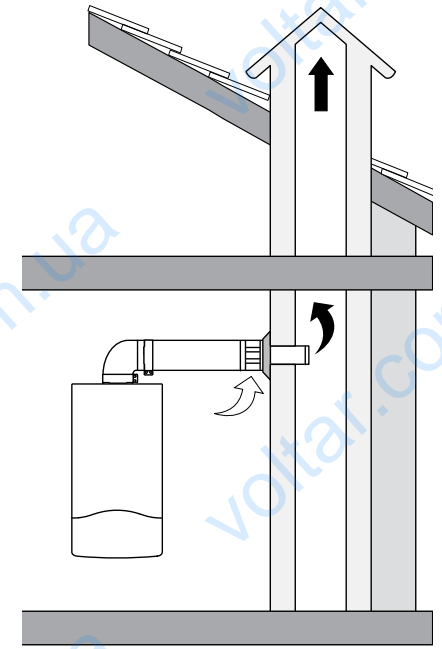
Описание комплекта	длина [м]
Зажим / уплотнители / винты. Вертикальная начальная точка. Коллектор для конденсата.	

**СИСТЕМЫ ОТБОРА ВОЗДУХА / ОТВОДА ОТРАБОТАННЫХ ГАЗОВ ЧЕРЕЗ ТРУБОПРОВОД ДЛЯ ОТРАБОТАННЫХ ГАЗОВ****КОНФИГУРАЦИЯ С42**

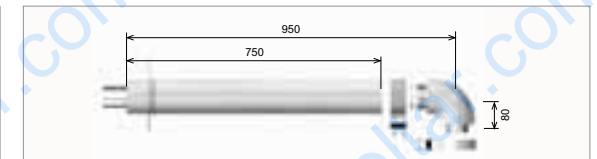
- Отвод отработанных газов и отбор воздуха через трубопровод для отвода газов, встроенный в здание

**КОНФИГУРАЦИЯ В32**

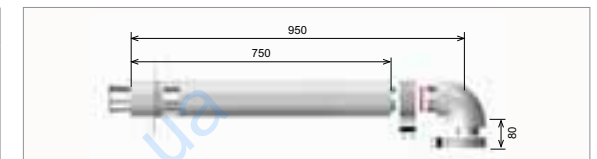
- Отвод отработанных газов через трубопровод для отвода газов.
- Отбор воздуха из помещения

**3318041 – Комплект коаксиальных труб для отбора / отвода Ø 60/100 (конфигурация С42) – (комплект в одной упаковке)**

Описание комплекта	длина [м]
Зажим / уплотнители / винты Точка начала колена 90° в котле Коаксиальная труба L = 0,75 [м] Пластина для закрытия на стене Крепежи	0,75

**3318042 – Комплект коаксиальных труб для отбора / отвода Ø 60/100 (конфигурация В32) – (комплект в одной упаковке)**

Описание комплекта	длина [м]
Зажим / уплотнители / винты Точка начала колена 90° в котле Коаксиальная труба L = 0,75 [м] Пластина для закрытия на стене Крепежи	0,75

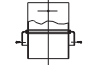
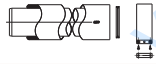
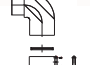


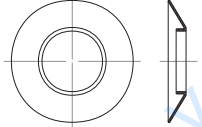


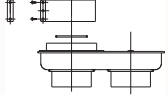
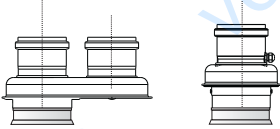



**КОМПОНЕНТЫ ДЛЯ СИСТЕМ ОТБОРА ВОЗДУХА / ОТВОДА ОТРАБОТАННЫХ ГАЗОВ**

Коаксиальный комплект для вытяжки, вертикальная начальная точка – (комплект в одной упаковке)

	ОПИСАНИЕ КОМПЛЕКТА	КОЛ-ВО	КОД	ДЛИНА [М]
	КОАКСИАЛЬНОЕ КОЛЕНО M/F 90° Ø 60/100	1	3318003	0,8
	КОАКСИАЛЬНОЕ КОЛЕНО M/F 90° Ø 80/125	1	3318036	1
	КОАКСИАЛЬНОЕ КОЛЕНО M/F 45° Ø 60/100	2	3318004	0,5
	КОАКСИАЛЬНОЕ КОЛЕНО M/F 45° Ø 80/125	2	3318037	0,5
	КОАКСИАЛЬНОЕ КОЛЕНО M/F 90° Ø 80 широкий радиус	2	3318019	1,3
	КОАКСИАЛЬНОЕ КОЛЕНО M/F 90° Ø 80 широкий радиус	20	3318021	1,3
	КОЛЕНО M/F 45° Ø 80	2	3318020	1
	КОАКСИАЛЬНЫЙ УДЛИНИТЕЛЬ M/F L1000 Ø 60/100 с центрирующей пружиной	1	3318005	1
	КОАКСИАЛЬНЫЙ УДЛИНИТЕЛЬ M/F L500 Ø 60/100 с центрирующей пружиной	1	3318006	0,5
	КОАКСИАЛЬНЫЙ УДЛИНИТЕЛЬ M/F L250 Ø 80/125 с центрирующей пружиной	1	3318007	0,25
	КОАКСИАЛЬНЫЙ УДЛИНИТЕЛЬ M/F L1000 Ø 80/125 с центрирующей пружиной	1	3318038	1
	КОАКСИАЛЬНЫЙ УДЛИНИТЕЛЬ M/F L500 Ø 80/125 с центрирующей пружиной	1	3318039	0,5
	РАЗДЕЛЬНЫЙ УДЛИНИТЕЛЬ M/F L2000 Ø 80	1	3318022	2
	РАЗДЕЛЬНЫЙ УДЛИНИТЕЛЬ M/F L1000 Ø 80	1	3318023	1
	РАЗДЕЛЬНЫЙ УДЛИНИТЕЛЬ M/F L1000 Ø 80	10	3318024	1
	РАЗДЕЛЬНЫЙ УДЛИНИТЕЛЬ M/F L500 Ø 80	10	3318025	0,5

**КОМПОНЕНТЫ ДЛЯ СИСТЕМ ОТБОРА ВОЗДУХА / ОТВОДА ОТРАБОТАННЫХ ГАЗОВ**

	ОПИСАНИЕ КОМПЛЕКТА	КОЛ-ВО	КОД	ДЛИНА [М]
	АДАПТЕР Ø 80 для изолированных труб	1	705769	0,2
	УДЛИНЕНИЕ ИЗОЛИРОВАННОЕ M/F Ø 80/100 – 1000 ММ с прокладками и крепежными винтами Для увеличения длины дымохода/воздуховода	1	705771	1
	ОТВОД 90° M/F Ø 80/100 изолированный с прокладками и крепежными винтами для изменения конфигурации дымохода/ воздуховода	1	705772	1,3
	ОТВОД 45° M/F Ø 80/100 изолированный с прокладками и крепежными винтами для изменения конфигурации дымохода/ воздуховода	1	705773	1
	ХОМУТ РЕГУЛИРУЕМЫЙ Ø 80–125 для крепления к стене в комплекте с дюбелями Устанавливается возле стыков для прокладки и фиксации дымоходов/воздуховодов	3	3318015	
	МАНЖЕТА ДЕКОРАТИВНАЯ КОАКСИАЛЬНОЙ СИСТЕМЫ Ø100 из EPDM для оформления прохода через стену	1	3318016	
	МАНЖЕТА ДЕКОРАТИВНАЯ Ø 80 Манжета декоративная раздельной системы Ø 80 из материала EPDM для оформления прохода через стену	1	3318032	
	АДАПТЕР Ø 80/125 – Ø 80 для вертикального дымохода Для перехода с системы коаксиальных труб Ø 80/125 на раздельную систему Ø 80	1	3318029	
	АДАПТЕР Ø 80 – Ø 80/125 для вертикального дымохода Для перехода с системы раздельных труб Ø 80/80 на коаксиальную систему Ø 80/125	1	3318030	
	АДАПТЕР Ø 80/80 – Ø 60/100 Для перехода с системы раздельных труб Ø 80/80 на коаксиальную систему Ø 60/100 Включает прокладки и крепежные винты	1	3318033	10
	АДАПТЕР Ø 60/100 – Ø 80/80 Для перехода с коаксиальной системы M/F Ø 60/100 на раздельную систему F/F Ø 80/80 Включает прокладки и крепежные винты	1	3318034	10
	ОГЛОВОК Ø 80 ГОРИЗОНТАЛЬНЫЙ, из нержавеющей стали, с крепежными винтами Для защиты от ветра и попадания посторонних предметов	1	3318027	

## КОМПОНЕНТЫ ДЛЯ СИСТЕМ ОТБОРА ВОЗДУХА / ОТВОДА ОТРАБОТАННЫХ ГАЗОВ

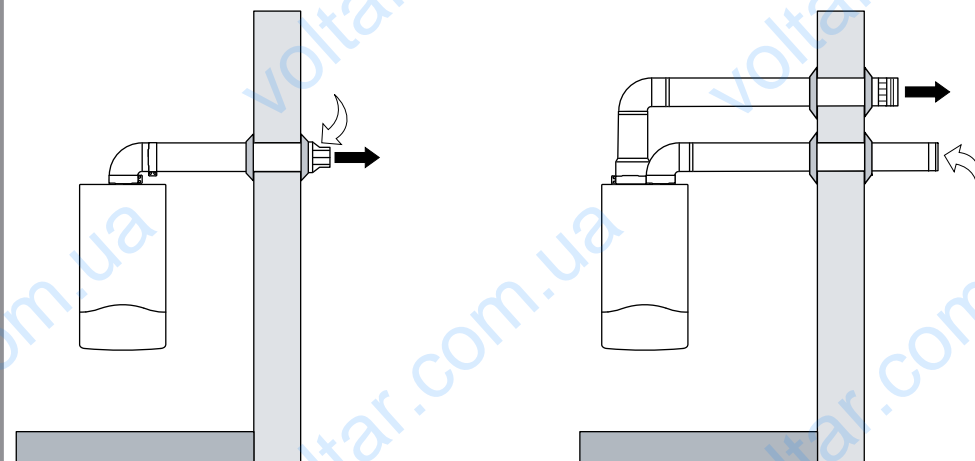
Коаксиальный комплект для вытяжки, вертикальная начальная точка - (комплект в одной упаковке)

	ОПИСАНИЕ КОМПЛЕКТА	КОЛ-ВО	КОД	ДЛИНА [М]
	КОНЕЧНЫЙ ЭЛЕМЕНТ ВЫТЯЖКИ ИЗ НЕРЖАВЕЮЩЕЙ СТАЛИ Ø 80. Виты крепления	1	3318028	
	НАКЛОНЕННАЯ КРЫША 12°-40° для крыш со свинцовой обшивкой	ЧЕРНЫЙ	1	3318009
		КРАСНЫЙ	1	3318010
	ПЛОСКАЯ КРЫША ДЛЯ ОТВОДА ОТРАБОТАННЫХ ГАЗОВ	ЧЕРНЫЙ	1	3318011
		КРАСНЫЙ	1	3318012
	КОНЕЧНЫЙ ЭЛЕМЕНТ ВЫТЯЖКИ НА КРЫШЕ. Комплект для крыши Ø 80/1 25 в комплекте с коническими втулками Ø 60/100	ЧЕРНЫЙ	1	3318013
		КРАСНЫЙ	1	3318014
	КОНЕЧНЫЙ ЭЛЕМЕНТ Ø 80 для плоской крыши	1	3318031	
	Комплект коробки для инспекции трубопровода отвода (комплект в одной упаковке)		3318043	
	F/F Ø 80 разветвитель для слива конденсата со встроенным сифоном (конфигурация с трубами для отвода отработанного газа) (комплект в одной упаковке)		3318044	
	РАДИАЛЬНАЯ ЦЕНТРУЮЩАЯ ПРУЖИНА ИЗ НЕРЖАВЕЮЩЕЙ СТАЛИ (КОНФИГУРАЦИЯ С ТРУБАМИ ДЛЯ ОТВОДА ОТРАБОТАННОГО ГАЗА) (комплект в одной упаковке)		3318045	
	БЛОКИРУЮЩАЯ ТРУБУ ПРУЖИНА ИЗ НЕРЖАВЕЮЩЕЙ СТАЛИ (КОНФИГУРАЦИЯ С ТРУБАМИ ДЛЯ ОТВОДА ОТРАБОТАННОГО ГАЗА) (комплект в одной упаковке)		3318046	

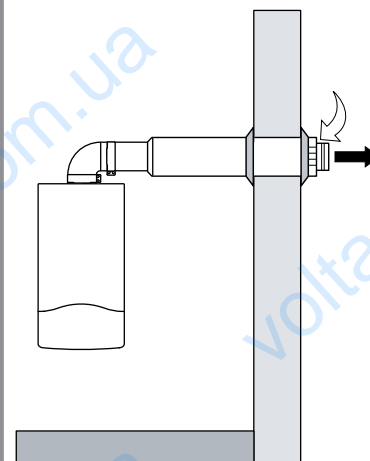
## СИСТЕМЫ ОТБОРА ВОЗДУХА / ОТВОДА ОТРАБОТАННЫХ ГАЗОВ ДЛЯ КОНДЕНСАЦИОННЫХ КОТЛОВ

СИСТЕМЫ ОТБОРА ВОЗДУХА / ОТВОДА ОТРАБОТАННЫХ ГАЗОВ С ГОРИЗОНТАЛЬНЫМИ ТРУБАМИ (НАСТЕННЫЙ МОНТАЖ)

КОНФИГУРАЦИЯ С13

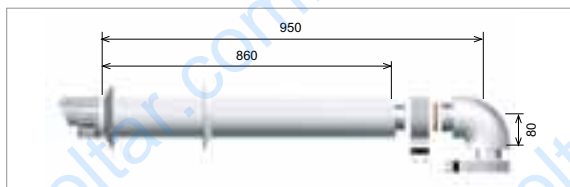


- Трубопровод для отвода отработанных газов и отбора воздуха через внешнюю стену в том же диапазоне давления



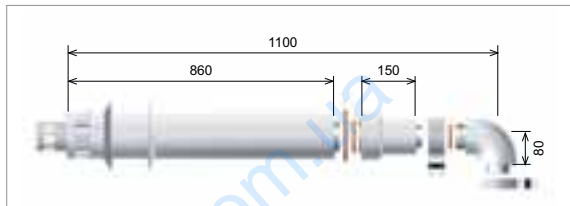
**3318073** – Комплект коаксиальных труб для отбора / отвода воздуха Ø 60/100 L 1000 - (комплект в одной упаковке)

Описание комплекта	длина [м]
Зажим / уплотнители / винты для колена 90° Коаксиальная труба L = 1 [м] Конечный элемент вытяжки, EPDM, пластина для закрытия на стене	1



**3318090** – Комплект коаксиальных труб для отбора / отвода воздуха Ø 80/125 L 1000 - (комплект в одной упаковке)

Описание комплекта	длина [м]
Зажим / уплотнители / винты для колена 90° Коаксиальная труба L = 1 [м] Конечный элемент вытяжки EPDM, пластина для закрытия на стене Ø 60/100 – 80/125 переходной фитинг	1



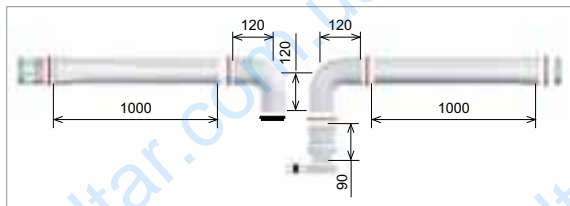
**3318188** – Комплект коаксиальных труб для отбора / отвода воздуха Ø 80/125 L 1000 - (комплект в одной упаковке)

Описание комплекта	длина [м]
Зажим / уплотнители / винты для колена 90° Коаксиальная труба L = 1 [м] Конечный элемент вытяжки, EPDM, пластина для закрытия на стене	1



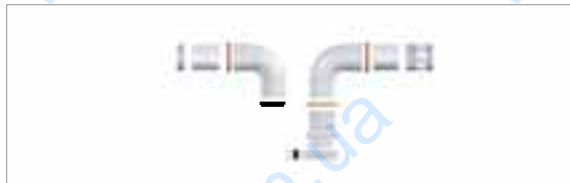
**3318370** – Комплект отдельных труб для отбора / отвода Ø 80 - (комплект в одной упаковке)

Описание комплекта	длина [м]
Зажим / уплотнители / винты 2 колена 90° Ø 60/100 – 80/125 переходной фитинг 2 трубы M/F L=1 [м] Воздушная крышка Конечный элемент вытяжки	1



**3318133** – Встраиваемый комплект отдельных труб для отбора / отвода Ø 80 - (комплект в одной упаковке)

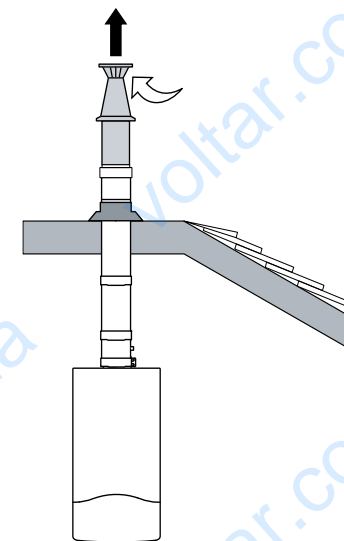
Описание комплекта	длина [м]
Зажим / уплотнители / винты 2 колена 90° Ø 60/100 – 80 переходной фитинг Воздушная крышка 2 патрубков с соединением	



**СИСТЕМЫ ОТБОРА ВОЗДУХА / ОТВОДА ОТРАБОТАННЫХ ГАЗОВ С ВЕРТИКАЛЬНЫМИ ТРУБАМИ (МОНТАЖ НА КРЫШЕ)**

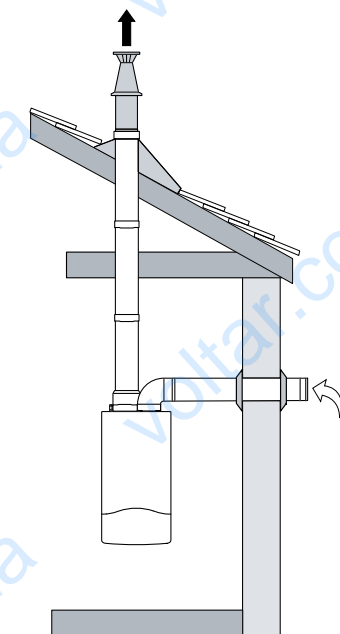
КОНФИГУРАЦИЯ С33

- Трубопровод для отводов отработанных газов и отбора воздуха снаружи с вертикальным конечным элементом на крыше в том же диапазоне давления



КОНФИГУРАЦИЯ С53

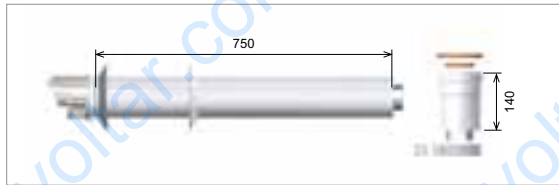
- Трубопровод для отвода отработанных газов и отбора воздуха снаружи с вертикальными конечными элементами на крыше в области с разностью давлений.



**3318074**

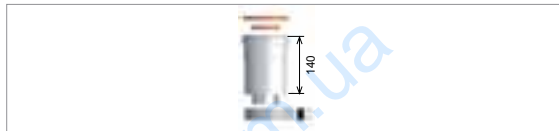
Горизонтальный комплект для вытяжки Ø 60/100 вертикальная начальная точка L1000 – (комплект в одной упаковке)

Описание комплекта	длина [м]
Зажим / уплотнители / винты Вертикальная начальная точка Коаксиальная труба L = 0,75 [м] Конечный элемент вытяжки EPDM, пластина для закрытия на стене	0,75

**3318079**

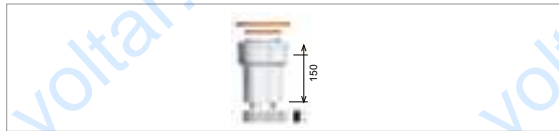
Комплект вытяжки, вертикальная начальная точка Ø 60/100 – (комплект в одной упаковке)

Описание комплекта	длина [м]
Зажим / уплотнители / винты. Вертикальная начальная точка.	

**3318095**

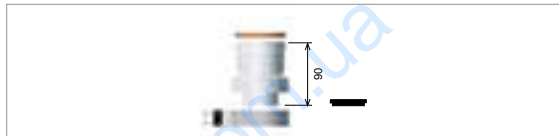
Вертикальный комплект начальной точки Ø 60/100 – 80/125 – (комплект в одной упаковке)

Описание комплекта	длина [м]
Зажим / уплотнители / винты. Вертикальная начальная точка.	1

**3318369**

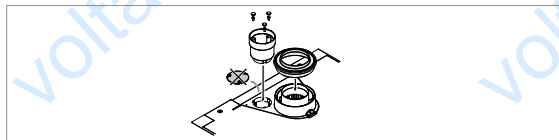
Ø 60/100 – 80 переходной фитинг для раздельных систем – начальная точка внутри бойлера – (комплект в одной упаковке)

Описание комплекта	длина [м]
Зажим / уплотнители / винты Воздушная крышка Вертикальная начальная точка	1

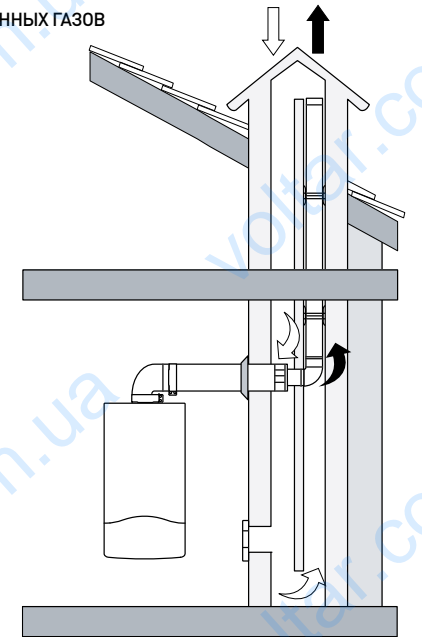
**3123574**

Комплект для раздельной начальной точки отбора воздуха / отвода отработанных газов – Genus Premium Solar

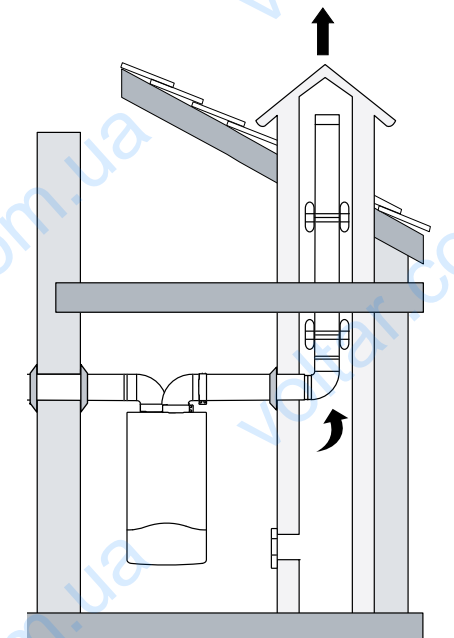
Описание комплекта	длина [м]
Уплотнители / винты Закрывающее кольцо на входе воздуха Ø 60/80 переходной фитинг для отбора воздуха	

**ТРУБНЫЕ СИСТЕМЫ ОТБОРА ВОЗДУХА / ОТВОДА ОТРАБОТАННЫХ ГАЗОВ****КОНФИГУРАЦИЯ С42**

- Отвод отработанных газов и отбор воздуха через трубопровод для отвода газов, встроенный в здание
- Трубы для отвода отработанного газа

**КОНФИГУРАЦИЯ С82**

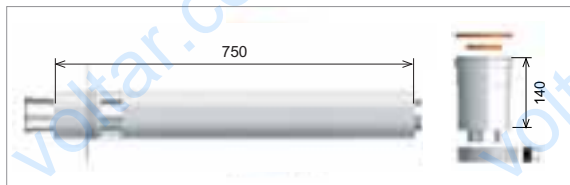
- Отбор воздуха снаружи здания
- Отвод отработанного газа через трубопровод
- Трубы для отвода отработанного газа



**3318097**

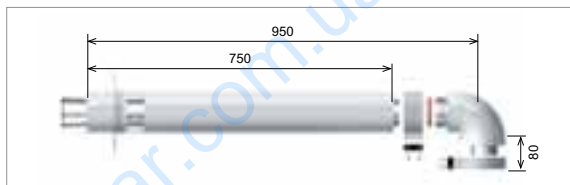
Комплект коаксиальных труб для вертикального отбора/отвода  $\varnothing 60/100$  (конфигурация С42) – (комплект в одной упаковке)

Описание комплекта	длина [м]
Зажим / уплотнители / винты Точка начала колена $90^\circ$ в бойлере Коаксиальная труба L = 0,75 [м] Пластина для закрытия на стене Винты для крепления	0,75

**3318096**

Комплект труб для отбора / отвода воздуха  $\varnothing 60/100$  (конфигурация В32) – (комплект в одной упаковке)

Описание комплекта	длина [м]
Зажим / уплотнители / винты Точка начала колена $90^\circ$ в бойлере Коаксиальная труба L = 0,75 [м] Пластина для закрытия на стене Винты для крепления	0,75

**3318098**

M/F  $\varnothing 80$  колено с опорой (конфигурация с трубами для отвода отработанного газа) (комплект в одной упаковке)

Описание комплекта	длина [м]
Подставка трубопровода. Винты для крепления.	0,5

**3318104**

$\varnothing 60$  m/f колено с опорой (конфигурация с трубной вытяжкой отработанного газа)

Описание комплекта	длина [м]
Подставка трубопровода. Винты для крепления.	0,5

**КОМПОНЕНТЫ ДЛЯ СИСТЕМ ОТБОРА ВОЗДУХА / ОТВОДА ОТРАБОТАННЫХ ГАЗОВ**

	ОПИСАНИЕ КОМПЛЕКТА	КОЛ-ВО	КОД	ДЛИНА [М]
	ПЕРЕХОДНОЙ ФИТИНГ НАЧАЛЬНОЙ/ КОНЕЧНОЙ ТОЧКИ ДЛЯ ГИБКОЙ ТРУБЫ $\varnothing 80$ М, с опорой для трубы	1	3318099	
	ГИБКАЯ ТРУБА $\varnothing 80$ ИЗ PPS L1 2500 с переходным фитингом начальной/ конечной точки и опорой для трубы	1	3318100	
	РАДИАЛЬНАЯ ЦЕНТРУЮЩАЯ ПРУЖИНА	5	3318101	
	УСТАНАВЛИВАЕМЫЙ НА КРЫШЕ КОНЕЧНЫЙ ЭЛЕМЕНТ $\varnothing 80$ , ГИБКАЯ ТРУБА	1	3318103	
	КОНЕЧНЫЙ ЭЛЕМЕНТ ВЫТЯЖКИ ИЗ НЕРЖАВЕЮЩЕЙ СТАЛИ $\varnothing 60$	1	3318109	
	РАДИАЛЬНАЯ ЦЕНТРУЮЩАЯ ПРУЖИНА ИЗ НЕРЖАВЕЮЩЕЙ СТАЛИ	1	3318107	
	БЛОКИРУЮЩАЯ ТРУБУ ПРУЖИНА ИЗ НЕРЖАВЕЮЩЕЙ СТАЛИ	1	3318108	
	КОРОБКА ДЛЯ ИНСПЕКЦИИ ТРУБОПРОВОДА ОТВОДА ГАЗА, винты крепления.	1	3318043	
	КОЛЕНО M/F45° $\varnothing 60$ из PPS	2	3318106	

КОМПОНЕНТЫ ДЛЯ СИСТЕМ ОТБОРА ВОЗДУХА / ОТВОДА ОТРАБОТАННЫХ ГАЗОВ

	ОПИСАНИЕ КОМПЛЕКТА	КОЛ-ВО	КОД	ДЛИНА [М]
	КОАКСИАЛЬНОЕ КОЛЕНО М/Ф 90° Ø 60/100 из AL/PPS	1	3318075	0,8
	КОАКСИАЛЬНОЕ КОЛЕНО М/Ф 90° Ø 80/125 из AL/PPS	1	3318091	0,8
	КОАКСИАЛЬНОЕ КОЛЕНО М/Ф 45° Ø 60/100 из AL/PPS	2	3318076	0,5
	КОАКСИАЛЬНОЕ КОЛЕНО М/Ф 45° Ø 80/125 из AL/PPS	2	3318092	0,5
	КОЛЕНО М/Ф 90° Ø 80 широкого радиуса из PPS	1	3318084	1,3
	КОЛЕНО М/Ф 45° Ø 80 из PPS	2	3318085	1
	КОАКСИАЛЬНЫЙ УДЛИНИТЕЛЬ М/Ф L1000 Ø 60/100 ИЗ AL/PPS с центрующей пружиной	1	3318077	1
	КОАКСИАЛЬНЫЙ УДЛИНИТЕЛЬ М/Ф L500 Ø 60/100 ИЗ AL/PPS с центрующей пружиной	1	3318078	0,5
	КОАКСИАЛЬНЫЙ УДЛИНИТЕЛЬ М/Ф L1000 Ø 80/125 ИЗ AL/PPS с центрующей пружиной	1	3318093	1
	КОАКСИАЛЬНЫЙ УДЛИНИТЕЛЬ М/Ф L500 Ø 80/125 ИЗ AL/PPS с центрующей пружиной	1	3318094	0,5
	РАЗДЕЛЬНЫЙ УДЛИНИТЕЛЬ М/Ф L1 000 Ø 80 из PPS	1	3318086	1
	РАЗДЕЛЬНЫЙ УДЛИНИТЕЛЬ М/Ф L500 Ø 80 из PPS	1	3318087	0,5
	РАЗДЕЛЬНЫЙ УДЛИНИТЕЛЬ М/Ф L1000 Ø 60 из PPS	1	3318105	1

КОМПОНЕНТЫ ДЛЯ СИСТЕМ ОТБОРА ВОЗДУХА / ОТВОДА ОТРАБОТАННЫХ ГАЗОВ

	ОПИСАНИЕ КОМПЛЕКТА	КОЛ-ВО	КОД	ДЛИНА [М]
	ПЕРЕХОДНОЙ ФИТИНГ Ø 80/125-80, вытяжка для установки на крыше	1	3318088	
	ПЕРЕХОДНОЙ ФИТИНГ 80 + 80-80/125 для вытяжки на крыше из AL/PPS	1	3318089	
	НОВЫЙ КОМПЛЕКТ ВСТРАИВАЕМЫХ ПЕРЕХОДНЫХ ФИТИНГОВ Для создания вертикальных начальных точек отвода, с использованием встроенного бойлера внутри встраиваемой системы предыдущего ассортимента.	1	3318446	
	КОМПЛЕКТ КРОНШТЕЙНОВ ДЛЯ КРЕПЛЕНИЯ НА СТЕНЕ. Настраиваемый кронштейн для крепления на стене Ø 80-125 в комплекте с винтами	3	3318015	
	НАСТЕННАЯ ПЛАСТИНА Ø 100 из EPDM для коаксиальной вытяжки	1	3318016	
	НАСТЕННАЯ ПЛАСТИНА Ø 80 из EPDM для раздельной вытяжки	2	3318032	
	КОНЕЧНЫЙ ЭЛЕМЕНТ ВЫТЯЖКИ из нержавеющей стали Ø 80. Винты крепления	1	3318027	
	КОНЕЧНЫЙ ЭЛЕМЕНТ ВЫТЯЖКИ Ø 80 из пластика с винтами крепления	1	3318028	

КОМПОНЕНТЫ ДЛЯ СИСТЕМ ОТБОРА ВОЗДУХА / ОТВОДА ОТРАБОТАННЫХ ГАЗОВ

	ОПИСАНИЕ КОМПЛЕКТА	КОЛ-ВО	КОД	ДЛИНА [М]
	НАКЛОНЕННАЯ КРЫША 12° – 40° для крыш со свинцовой обшивкой	ЧЕРНЫЙ	1	3318009
	НАКЛОНЕННАЯ КРЫША 12° – -40° для крыш со свинцовой обшивкой	КРАСНЫЙ		3318010
	ПЛОСКАЯ КРЫША ДЛЯ ОТВОДА ОТРАБОТАННЫХ ГАЗОВ	ЧЕРНЫЙ	1	3318011
		КРАСНЫЙ		3318012
	КОНЕЧНЫЙ ЭЛЕМЕНТ ДЛЯ ВЫТЯЖКИ НА КРЫШЕ. Комплект для крыши Ø 80/125 В сборе С конической втулкой Ø 60/100	ЧЕРНЫЙ	1	3318080
		КРАСНЫЙ		3318081
	КОНЕЧНЫЙ ЭЛЕМЕНТ Ø 80 ДЛЯ ПЛОСКОЙ КРЫШИ	ЧЕРНЫЙ	3	3318031