

1 **UPS Solar 25-40 180**



UPS Solar

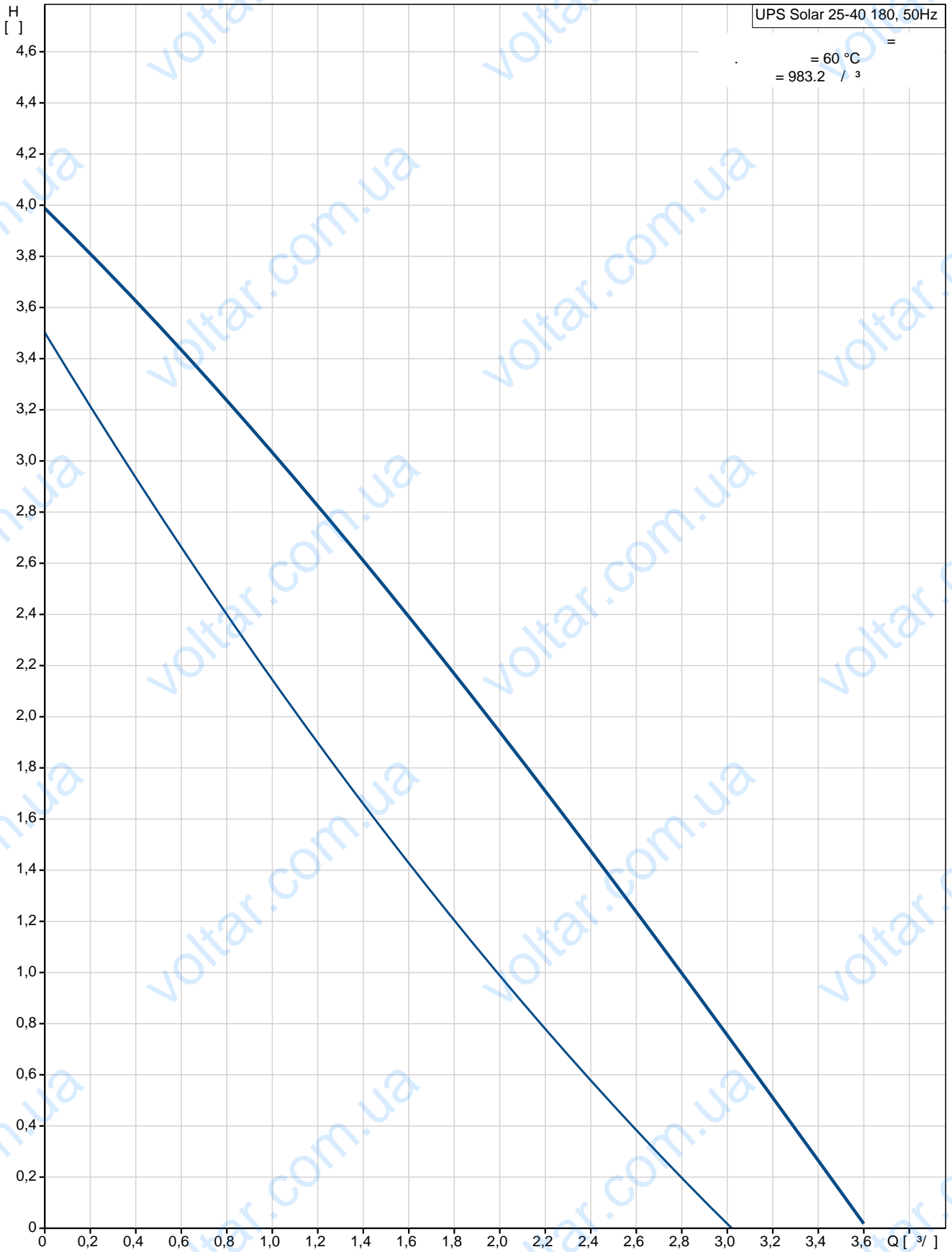
- *
- *
- *
- *
- *
- *

UPS Solar

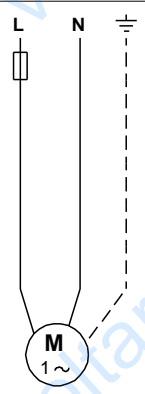
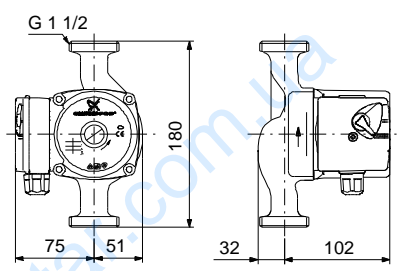
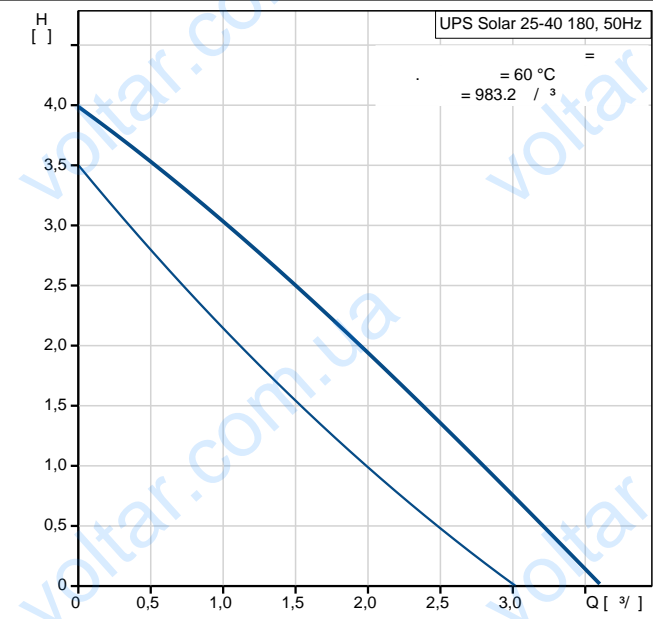
:
 :
 : 2 .. 110 °C
 : 60 °C
 : 983.2 / ³
 TF : 110
 : CE,EAC
 :
 :
 : EN-JL1030
 : ASTM 30 B
 : , PES/PP
 :
 : : 0 .. 40 °C
 : 95 %
 : 10
 : G 11/2
 : 180

C	- :	2
	-P1:	35 .. 55
		2: 35
	:	55
	:	50 Hz
	:	1 x 230 V
	2:	0.16 A
	3:	0.25 A
		: 0.16 .. 0.25 A
	- :	2
	(IEC 34-5):	X2D
	(IEC 85):	H
	:	
	:	2.6
	:	2.8
	:	0.004 ³
VVS No.:		VVS NO 38 0591.041

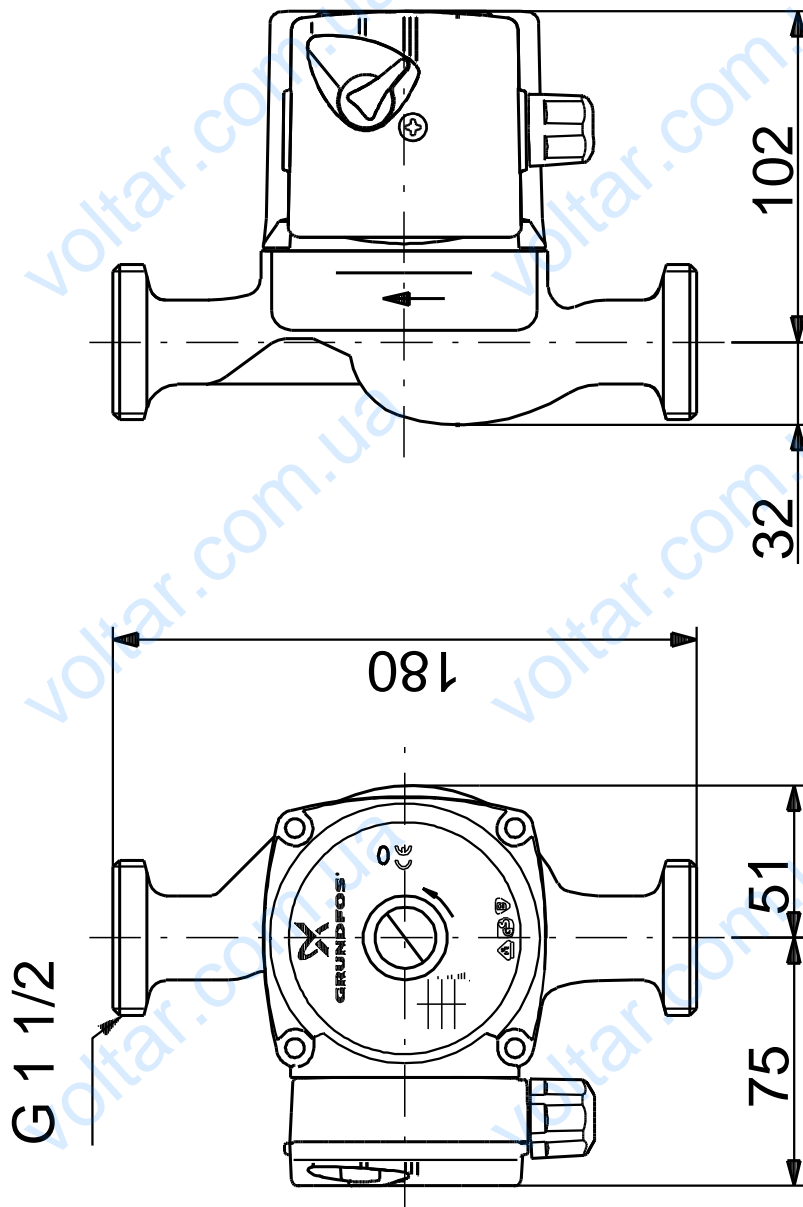
UPS Solar 25-40 180 50



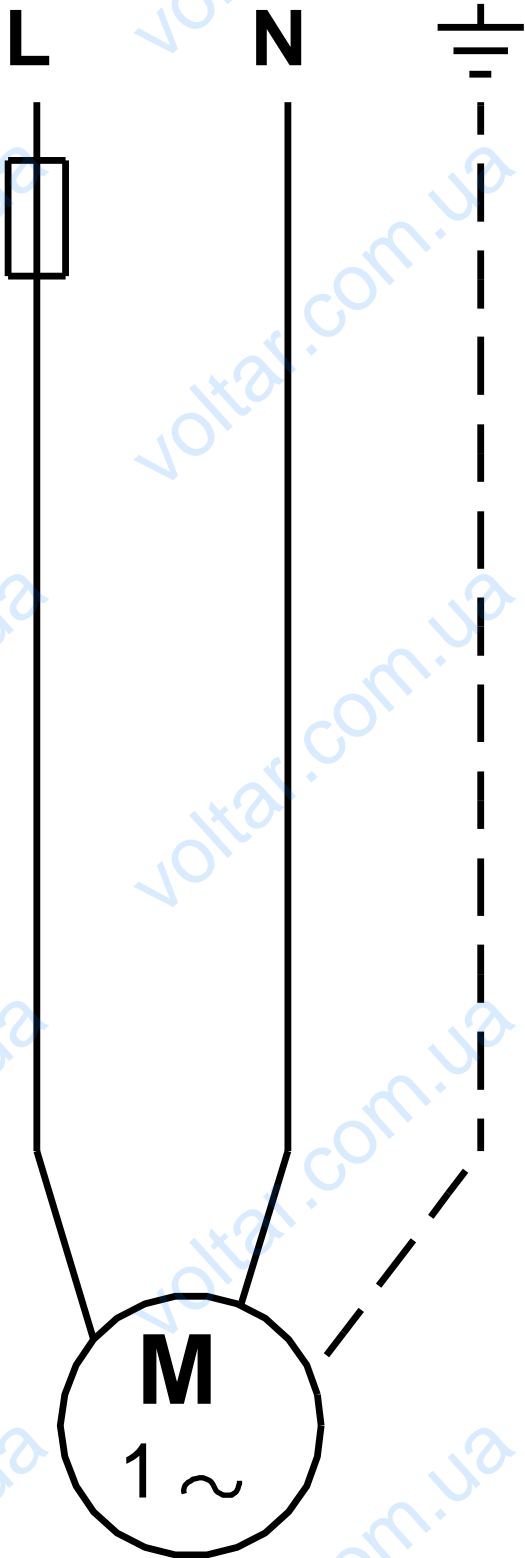
UPS Solar 25-40 180	
EAN	
TF	2 40 110 CE,EAC
	EN-JL1030 ASTM 30 B , PES/PP
	0 .. 40 °C
	95 % 10 G 1 1/2 180
	2 .. 110 °C 60 °C 983.2 / ³
C	2
-P1:	35 .. 55 35
2:	55 50 Hz 1 x 230 V 0.16 A 0.25 A
3:	0.16 .. 0.25 A 2
(IEC 34-5):	X2D
(IEC 85):	H
	9H
	2.6 2.8 0.004 ³
VVS No.:	VVS NO 38 0591.041



UPS Solar 25-40 180 50



UPS Solar 25-40 180 50



! [] .