

# BOLLY<sup>®</sup> PRIMO



BOLLITORE UNIVERSALE PER PRODUZIONE DI ACS

# BOLLY® PRIMO

Bollitore Polywarm® per produzione di ACS con 1 serpentino fisso

**CORDIVARI® Lab**  
TÜV Rheinland  
Energie und Umwelt GmbH  
dichiara che le  
procedure di testing e il laboratorio  
della Cordivari sono qualificati  
per l'esecuzione in conformità  
alla norma EN 15332 indicata  
dalla direttiva ErP Ecodesign

DOCUMENTAZIONE  
TECNICA ED ETICHETTE  
ErP ECODESIGN  
DISPONIBILI ON-LINE SU  
WWW.CORDIVARI.IT

Prodotti, progettati e fabbricati in conformità a: P.E.D.  
Direttiva 2014/68/UE, Art. 4.3 - ErP Ecodesign Direttiva 2009/125/CE

Installazione a basamento



Installazione a parete in verticale  
(opzionale)



Installazione a parete in orizzontale  
(opzionale)



**CORDIVARI®**

## UN PRODOTTO UNIVERSALE PER TANTE OPPORTUNITA'

Il nuovo bollitore BOLLY® PRIMO, grazie infatti alla sua specifica progettazione, può essere installato in diverse configurazioni, a basamento oppure in versione pensile fissato a parete, sia in orizzontale, sia in verticale. Richiedendo il kit per l'installazione pensile, è infatti possibile fissare a parete lo stesso bollitore consentendo di ottimizzare la configurazione impiantistica e gli spazi tecnici necessari, in base alle proprie esigenze. BOLLY® PRIMO è un bollitore ideale, per la produzione di acqua calda sanitaria in ambito domestico, utilizzabile sia in impianti con generatore tradizionale, sia in impianti con generatori a biomassa o in sistemi di teleriscaldamento. Il prodotto è conforme a tutti i requisiti previsti dalle vigenti normative in merito alla produzione e accumulo di ACS. Inoltre il nuovo BOLLY® PRIMO è già pronto ai soddisfare le specifiche che saranno previste, a partire dal 26 settembre 2017, dalla normativa 2009/12/CE ErP Ecodesign.

### IMPIEGO

Produzione ed accumulo di acqua calda sanitaria (ACS).

### MATERIALI E FINITURE

Acciaio rivestito in Polywarm® (certificazioni ACS - SSICA - DVGW - W270 - UBA - WRAS) idoneo per acqua potabile ai sensi del D. M. n. 174 del 06.04.04

### SCAMBIATORE DI CALORE:

Scambiatore di calore fisso in acciaio rivestito in Polywarm®

### COIBENTAZIONE

Coibentazione in poliuretano espanso rigido ad elevato isolamento termico. Rivestimento esterno e coppella superiore in PVC.

### SCARICO

Scarico attraverso manicotto sul fondo (versione verticale).

### PROTEZIONE CATODICA

Anodo di magnesio

### GARANZIA BOLLITORE

5 anni

## ACCESSORI E RICAMBI

### Kit fissaggio a parete (staffe acciaio zincato + coppella di fondo in PVC)

Per modello	CODICE	
100	522100000069	
150	522100000070	
200	522100000071	
300	522100000072	

### Termometro con pozzetto

CODICE	
5032240000107	
Confezione da 5 pezzi	

### Resistenza elettrica


CODICE	
5200000000042	

### Anodo di magnesio

Per modello	CODICE	
100,150	5200000041015	
200,300	5200000041010	

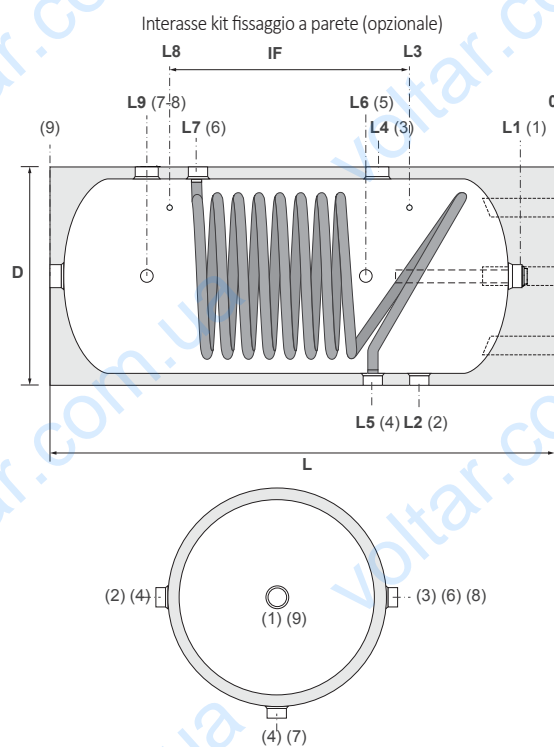
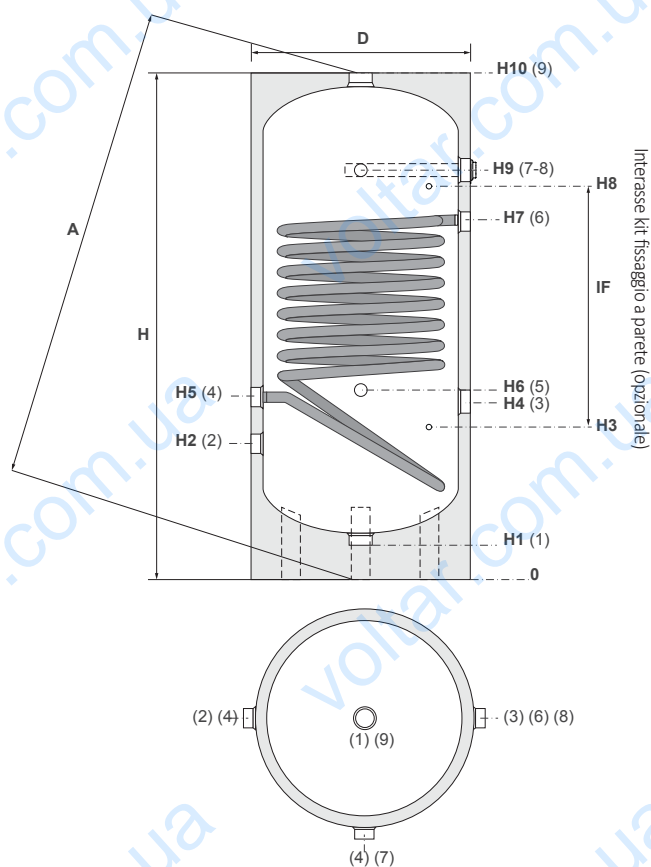
# BOLLY® PRIMO

Bollitore Polywarm® per produzione di ACS con 1 serpentino fisso

Modello	CODICE CONFEZIONE	Classe di efficienza energetica 	Superficie scambiatori [m <sup>2</sup> ]	Potenza	Tempo di messa a regime	Produzione A.C.S.	
				[kW]	[min]	[lt/h]	[lt/10']
100	310416090005206	C	0,44	14	32	345	200
150	310416090005306	C	0,63	21	33	508	298
200	310416090005404	C	0,84	29	32	704	403
300	310416090005504	C	1,22	42	34	1027	599

*I dati termici sono calcolati con primario a 85 °C e produzione a.c.s. da 10 a 45 °C con accumulo a 60 °C*

ACCUMULO		SCAMBIATORE	
Pmax	Tmax	Pmax	Tmax
10 bar	90 °C	12 bar	110 °C



## INSTALLAZIONE A PARETE IN VERTICALE/BASAMENTO

1	Scarico 1"1/4 Gas F
2	Ingresso acqua sanitaria 1"1/4 Gas F
3	Connessione per integrazione elettrica 1"1/4 Gas F
4	Uscita circuito primario 1" Gas F
5	Strumentazione 1/2" Gas F
6	Ingresso circuito primario 1" Gas F
7	Anodo 1"1/4 Gas F
8	Strumentazione 1/2" Gas F
9	Uscita acqua calda sanitaria 1"1/4 Gas F

## INSTALLAZIONE A PARETE IN ORIZZONTALE

1	Anodo 1"1/4 Gas F
2	Ingresso acqua sanitaria 1"1/4 Gas F
3	Connessione 1"1/4 Gas F
4	Uscita circuito primario 1" Gas F
5	Strumentazione 1/2" Gas F
6	Ingresso circuito primario 1" Gas F
7	Uscita acqua calda sanitaria 1"1/4 Gas F
8	Strumentazione 1/2" Gas F
9	Integrazione elettrica 1"1/4 Gas F

Modello	Volume Netto [litri]	Peso [Kg]	D	H/L	H1/L1	H2/L2	H3/L3	H4/L4	H5/L5	H6/L6	H7/L7	H8/L8	H9/L9	IF	A
					[mm]										
100	103	29	450	1026	73	277	295	362	372	387	727	805	822	510	1124
150	149	40	450	1401	73	277	407	437	372	387	1102	1067	1197	670	1471
200	191	47	510	1424	76	290	395	450	385	400	1115	1105	1210	715	1513
300	293	62	610	1471	71	311	416	421	406	421	1136	1126	1231	715	1592

