



Газовий опалювальний прилад

Gaz 6000 W

WBN 6000-12/18/24/35 CR/HR N/L



BOSCH

Інструкція з експлуатації

Зміст

1	Пояснення символів і вказівки щодо техніки безпеки	2
1.1	Пояснення піктограм	2
1.2	Загальні вказівки щодо техніки безпеки	3
2	Відомості про виріб	4
2.1	Сертифікат відповідності	4
2.2	Огляд типів	4
3	Підготовка приладу до експлуатації	4
3.1	Відкривання кранів для техобслуговування	4
3.2	Перевірка робочого тиску опалення	4
3.3	Доливання води в систему опалення	4
4	Обслуговування	5
4.1	Огляд панелі керування	5
4.2	Увімкнення приладу	5
4.3	Налаштування температури лінії подачі	5
4.4	Налаштування нагріву гарячої води	6
4.4.1	Налаштування температури гарячої води	6
4.4.2	Налаштування комфортного режиму або еко-режиму (тільки WBN 6000-35 CR)	6
4.5	Налаштування літнього режиму роботи	6
5	Виведення з експлуатації	6
5.1	Вимкнення/режим очікування	6
5.2	Налаштування захисту від замерзання	6
6	Термічна дезінфекція	7
7	Вказівки щодо заощадження енергії	7
8	Усунення несправностей	8
9	Техобслуговування	8
10	Захист довкілля та утилізація	8
11	Терміни	9

1 Пояснення символів і вказівки щодо техніки безпеки

1.1 Пояснення піктограм

Вказівки з техніки безпеки

У вказівках з техніки безпеки зазначені сигнальні слова, тип та важкість наслідків у разі недотримання заходів попередження про небезпеку.

Наведені нижче сигнальні слова мають такі значення і можуть бути використані в цьому документі:



НЕБЕЗПЕКА:

НЕБЕЗПЕКА означає, що є вірогідність виникнення тяжких людських травм і небезпека для життя.



ПОПЕРЕДЖЕННЯ:

ПОПЕРЕДЖЕННЯ означає, що можлива вірогідність виникнення тяжких людських травм і небезпека для життя.



ОБЕРЕЖНО:

ОБЕРЕЖНО означає, що може виникнути ймовірність людських травм легкого та середнього ступеню.

УВАГА:

УВАГА означає ймовірність пошкоджень обладнання.

Важлива інформація



Докладніша інформація, що не містить небезпеку для життя людини або обладнання позначається зазначеним нижче символом.

Інші символи

Символ	Значення
▶	Крок дії
→	Посилання на інші місця в документі
•	Перелік/запис у таблиці
–	Перелік/запис у таблиці (2-ий. рівень)

Таб. 1

1.2 Загальні вказівки щодо техніки безпеки

⚠ Вказівки для цільової групи

Ця інструкція з експлуатації призначена для користувача опалювальної установки.

Необхідно дотримуватися усіх вказівок в інструкціях. Недотримання приписів може призвести до пошкодження обладнання та/або травмування, яке становить небезпеку для життя.

- ▶ Перед початком роботи слід уважно прочитати інструкцію (теплогенератор, регулятор опалення тощо).
- ▶ Необхідно дотримуватися вказівок щодо техніки безпеки та попереджень.

⚠ Використання за призначенням

Котел дозволяється використовувати лише для закритих систем тепопостачання житлових приміщень.

Будь-яке інше використання не передбачено. На несправності, що виникли в результаті такого використання, гарантійні зобов'язання не розповсюджуються.

⚠ Дії під час витoku газу

Під час витoku газу виникає небезпека вибуху. У разі виникнення запаху газу, дотримуйтеся наступних правил поведінки.

- ▶ Уникайте займання та утворення іскри:
 - не паліть, не використовуйте запальничку та сірники;
 - не користуйтеся електричними вимикачами або штепсельними вилками;
 - не користуйтеся телефонами.
- ▶ Перекрийте подачу газу на головному блокувальному приладі або на газовому лічильнику.
- ▶ Відкрийте вікна та двері.
- ▶ Попередьте всіх мешканців і залиште будинок.
- ▶ Не допускайте сторонніх осіб у будинок.
- ▶ За межами будинку: зателефонуйте до пожежної служби, поліції та підприємства з газопостачання.

⚠ Небезпека для життя через отруєння відпрацьованими газами

Під час витoku відпрацьованого газу виникає небезпека для життя. У разі пошкодження або нецільного трубопроводу для відведення відпрацьованих газів або якщо відчуваєте запах газу, дотримуйтеся наступних правил поведінки.

- ▶ Вимкніть теплогенератор.
- ▶ Відкрийте вікна та двері.
- ▶ При потребі попередьте всіх мешканців і залиште будинок.
- ▶ Не допускайте сторонніх осіб у будинок.
- ▶ Повідомте вповноважену спеціалізовану службу.
- ▶ Негайно усунути недоліки.

⚠ Діагностика та техобслуговування

У разі відсутності або неправильного чищення, діагностики або техобслуговування можливі матеріальні збитки та/або травмування людей, а також небезпека для життя.

- ▶ Роботи дозволяється виконувати тільки фахівцям спеціалізованого сервісного підприємства.
- ▶ Негайно усунути недоліки.
- ▶ Один раз на рік систему опалення повинні оглядати фахівці з спеціалізованого підприємства і виконувати необхідні роботи з техобслуговування та чищення.
- ▶ Очищувати теплообмінник принаймні раз на два роки.
- ▶ Ми радимо укласти договір на щорічний огляд та техобслуговування залежно від потреби з акредитованим спеціалізованим підприємством.

⚠ Переобладнання та ремонт

Некваліфіковані зміни, здійснені в теплогенераторі або в інших деталях опалювальної установки, можуть призвести до травмування та/або пошкодження.

- ▶ Роботи дозволяється виконувати тільки фахівцям спеціалізованого сервісного підприємства.
- ▶ Ніколи не знімайте обшивку теплогенератора.
- ▶ Нічого не змінюйте в теплогенераторі або в інших деталях опалювальної установки.
- ▶ У жодному разі не закривати запобіжні клапани. Система опалення з баком непрямого нагріву: під час нагрівання на запобіжному клапані бойлера може витікати вода.

⚠ Режим роботи залежно від повітря у приміщенні

Якщо теплогенератор поглинає повітря для горіння з приміщення, приміщення для установки повинно провітрюватись належним чином.

- ▶ Не закривайте та не зменшуйте отвори для повітрообміну та вентиляції в дверях, вікнах та стінах.
- ▶ Дотримання вимог повітрообміну потрібно узгодити з фахівцем:
 - у разі конструктивних змін (наприклад, заміна вікон і дверей)
 - під час переобладнання приладів із відводом відпрацьованого повітря назовні (наприклад, витяжки, кухонні вентилятори, кондиціонери).

⚠ Повітря для горіння/повітря в кімнаті

Повітря у приміщенні не повинно містити займистих або хімічно агресивних хімічних речовин.

- ▶ Не використовуйте та не зберігайте поблизу теплогенератора легkozаймисті та вибухонебезпечні матеріали (папір, бензин, розчинники, фарбу тощо).
- ▶ Не використовуйте та не зберігайте поблизу теплогенератора речовини, що спричиняють корозію (розчинники, клеї, засоби для чищення, що містять хлор тощо).

⚠ Техніка безпеки при використанні електричних приладів в домашніх умовах та для інших цілей

Для запобігання нещасних випадків і пошкоджень приладу обов'язково притримуйтеся цих вказівок EN 60335-1:

«Цей пристрій можуть використовувати діти старші 8 років, особи з обмеженими фізичними, сенсорними або розумовими здібностями чи особи без достатнього досвіду і знань, якщо вони використовують пристрій під наглядом або були проінструктовані щодо використання пристрою в безпечний спосіб і усвідомлюють, яку небезпеку він може становити. Діти не повинні гратися із пристроєм. Чищення та обслуговування пристрою не повинні виконуватися дітьми без нагляду дорослих.»

«Якщо кабель мережевого живлення цього пристрою пошкоджений, він підлягає заміні виробником, сервісною службою або іншим компетентним фахівцем, щоб уникнути небезпеки.»

2 Відомості про виріб

2.1 Сертифікат відповідності



Конструкція та робочі характеристики цього продукту відповідають українським нормам. Відповідність підтверджена відповідним маркуванням.

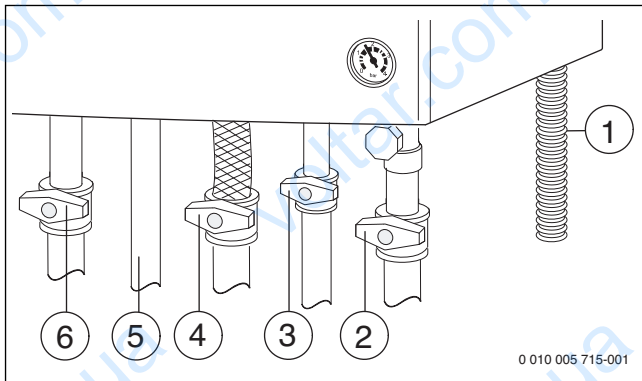
UA.TR.012-12

2.2 Огляд типів

WBN 6000-.. Прилади CR – це комбіновані прилади, призначені для опалення та нагрівання води за проточним способом.

WBN 6000-.. Прилади HR – це прилади для опалення та нагріву гарячої води, що оснащені опалювальним насосом і 3-ходовим клапаном, які використовуються для під'єднання бойлера непрямого нагріву.

3 Підготовка приладу до експлуатації

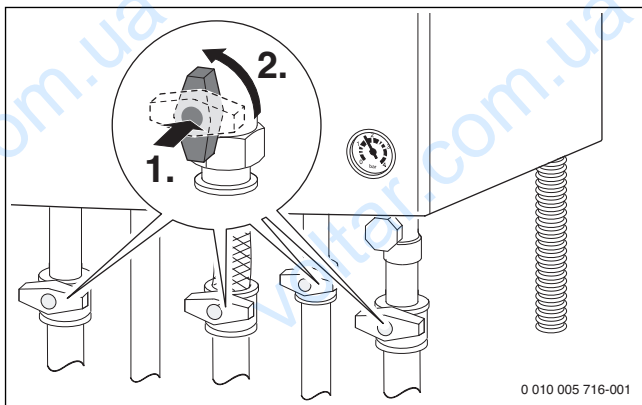


Мал. 1 Підключення з боку водопроводу та газу (додаткове обладнання)

- [1] Вихідний шланг
- [2] Кран для зворотної лінії опалення (додаткове обладнання)
- [3] Кран для холодної води (додаткове обладнання)
- [4] Газовий кран (закритий) (додаткове обладнання)
- [5] Гаряча вода
- [6] Кран для лінії подачі опалення (додаткове обладнання)

3.1 Відкривання кранів для техобслуговування

- ▶ Натисніть на ручку і оберніть ліворуч до упору (ручка в напрямку потоку = відкрито).

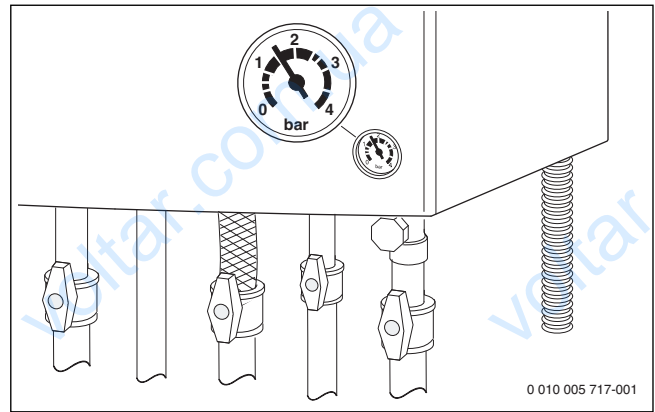


Мал. 2 Відкривання кранів для техобслуговування

3.2 Перевірка робочого тиску опалення

Робочий тиск повинен бути в межах 1-2бар. Запитайте у спеціаліста про оптимальний робочий тиск для своєї системи опалення.

- ▶ Зчитайте робочий тиск.
- ▶ При низькому тиску долийте воду в систему опалення.



Мал. 3 Манометр для контролю робочого тиску на панелі керування

3.3 Доливання води в систему опалення

УВАГА:

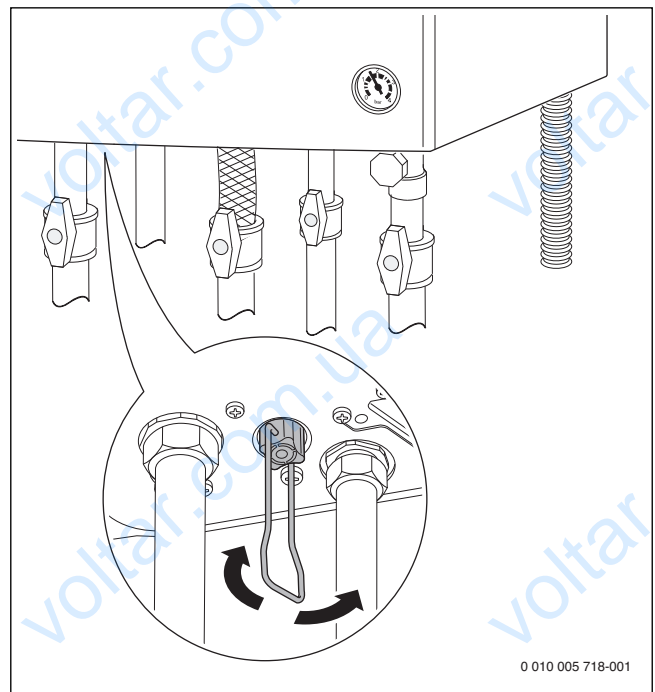
Пошкодження приладу, спричинені холодною водою!

Під час доливання води в систему опалення можуть з'явитися тріщини на теплому блоці.

- ▶ Доливайте воду в систему опалення, тільки коли прилад холодний.

Пристрій для наповнення розміщено в нижній частині котла між виводами лінії подачі опалення та гарячої води.

При найвищій температурі не можна також перевищувати максимальний тиск 3 бар. При перевищенні відкривається запобіжний клапан, поки робочий тиск не буде знову у нормальному діапазоні.



Мал. 4 Кран для заповнення опалювальної установки

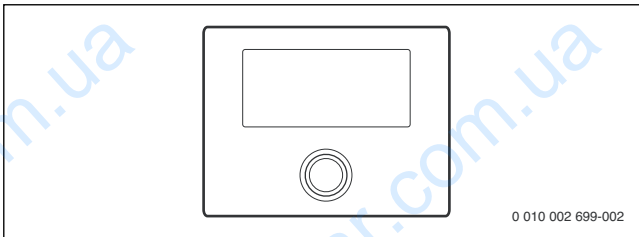
- ▶ Відкрити кран для заповнення та наповнювати опалювальну установку, доки значення тиску на манометрі не становитиме від 1 до 2 бар.
- ▶ Знову закрити кран для заповнення.

4 Обслуговування

В цій інструкції з експлуатації описана експлуатація опалювального приладу. Залежно від використовуваного зовнішнього регулятора опалення керування окремим функціями може відрізнятися від цього опису. Звертайте увагу на вказівки у інструкції з експлуатації до зовнішнього регулятора опалення.

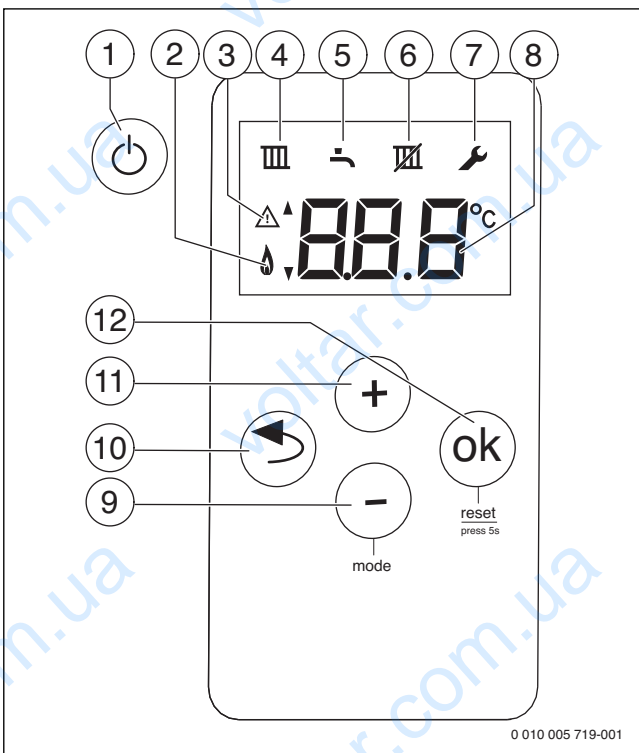
Можуть використовуватися такі зовнішні регулятори опалення:

- Регулятор з керуванням по зовнішній температурі, монтований ззовні
 - Регулятор з контролем температури приміщення
- Встановлюйте зовнішній регулятор опалення відповідно до приписів інструкції з експлуатації для регулятора опалення.



Мал. 5 Зовнішній регулятор опалення

4.1 Огляд панелі керування



Мал. 6 Індикація дисплея

- [1] Кнопка режиму очікування
- [2] Режим горіння
- [3] Індикація несправності/індикація режиму очікування
- [4] Активний режим роботи системи опалення
- [5] Активний режим нагрівання води
- [6] Літній режим роботи активовано
- [7] Сервісний режим
- [8] Індикатор температури (в °C)
- [9] Кнопка – (режим)
- [10] Кнопка «Назад» (= вихід із сервісної функції/підменю без збереження даних)
- [11] Кнопка + (WBN 6000-35: eco)
- [12] кнопка ок (= підтвердження вибору, збереження значення)

4.2 Увімкнення приладу

- Увімкнути прилад, натиснувши кнопку режиму очікування. Дисплей показує температуру лінії подачі води в системі опалення.

4.3 Налаштування температури лінії подачі

Максимальна температура лінії подачі може становити від 35 °C до приблизно 82 °C. Поточна температура прямої лінії подачі відображається на дисплеї.

- Натискайте кнопку –, доки на дисплеї не з'явиться символ .
- Натисніть кнопку ок. Відобразиться налаштована максимальна температура лінії подачі.
- За допомогою кнопки + або – встановіть бажану максимальну температуру лінії подачі.
- Щоб зберегти значення температури, натисніть кнопку ок. На дисплеї з'явиться поточна температура лінії подачі.

Типові максимальні температури лінії подачі можна знайти в табл. 2.



При налаштуванні . . режим опалення блокується (на дисплеї відображається , літній режим роботи).

Якщо палик працює в режимі опалення, на дисплеї відображається символ і символ палика .

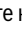

Температура лінії подачі	Приклад застосування
. . (Символ з'являється)	Літній режим роботи
приблизно 75 °C	Радіаторне опалення
приблизно 82 °C	Конвекційне опалення



Таб. 2 Максимальна температура лінії подачі

4.4 Налаштування нагріву гарячої води

4.4.1 Налаштування температури гарячої води

Температуру гарячої води можна налаштувати в діапазоні від 35 °C до 60 °C.

- ▶ Натискайте кнопку , доки на дисплеї не з'явиться символ . З'являється.
- ▶ Натисніть кнопку **OK**. Відобразиться встановлена температура гарячої води.
- ▶ Натиснувши кнопку **+** або **-**, встановіть бажану температуру гарячої води
- ▶ Щоб зберегти значення, натисніть кнопку **OK**. На дисплеї з'явиться поточна температура лінії подачі.

Якщо пальник працює в режимі нагрівання води, на дисплеї відображається символ  і символ пальника .

4.4.2 Налаштування комфортного режиму або еко-режиму (тільки WBN 6000-35 CR)

У комфортному режимі прилад постійно підтримує в пластинчатому теплообміннику гарячої води встановлену температуру. Таким чином з одного боку отримуємо короткий час очікування при відборі гарячої води, а з іншого боку прилад також вмикається, коли не відбирається гаряча вода.

В еко-режимі нагрів до встановленої температури відбувається, щойно відбувся забір гарячої води.



Для максимального заощадження газу та гарячої води:

- ▶ На короткий час відкрити кран гарячої води і знову закрити. Вода один раз нагрівається до налаштованої температури.
- ▶ Щоб налаштувати еко-режим: натискати кнопку **+**, поки не з'явиться **ECO**.
- ▶ Щоб повернутися у комфортний режим: утримувати натиснутою кнопку **+**, поки не з'явиться **PrE**.
- ▶ Щоб переглянути поточний режим, натисніть кнопку **+**.

4.5 Налаштування літнього режиму роботи


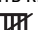
Опалювальний насос, а відповідно й опалення відключені. Водопостачання, а також електроживлення для зовнішнього регулювання опалення та таймер залишаються активними.

УВАГА:

Небезпека замерзання системи опалення. У літньому режимі роботи зберігається лише захист від замерзання приладу.

- ▶ У разі небезпеки замерзання звернути увагу на захист від морозів (→ розділ 5.2).

Для налаштування літнього режиму роботи:

- ▶ натискайте кнопку **-**, доки на дисплеї не з'явиться символ .
- ▶ Натисніть кнопку **OK**. Відобразиться налаштована температура лінії подачі.
- ▶ Натискайте кнопку **-**, доки на дисплеї **..** з'явиться.
- ▶ Щоб зберегти значення температури, натисніть кнопку **OK**. Тривалий час на дисплеї відобразиться .

Додаткові вказівки Ви знайдете у інструкції з експлуатації до зовнішнього регулятора опалення.

5 Виведення з експлуатації

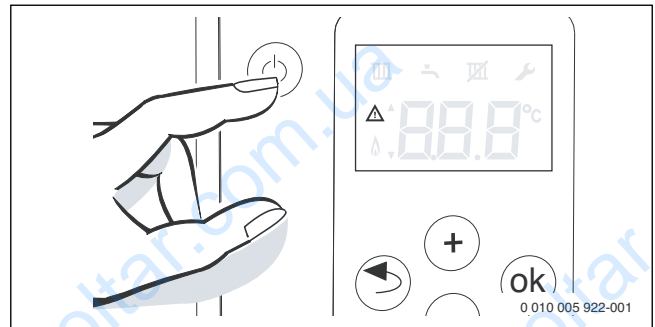
5.1 Вимкнення/режим очікування



Прилад має захист від блокування, який запобігає заклинюванню опалювального насоса та 3-ходового клапана після тривалого простою.

У режимі очікування захист блокування так само дієвий.

- ▶ Вимкнути прилад, натиснувши кнопку режиму очікування. На дисплеї залишається тільки попереджувальний знак.



Мал. 7 Вимкнення/режим очікування

- ▶ Якщо прилад тривалий час не працював: зверніть увагу на захист від замерзання (→ розділ 5.2).

5.2 Налаштування захисту від замерзання

Захист від замерзання для опалювальної установки:

Захист від замерзання забезпечується тільки тоді, коли опалювальний насос і опалювальна установка експлуатуються при повному навантаженні.

- ▶ Залишіть опалення увімкнутим.
- ▶ Встановіть максимальну температуру лінії подачі щонайменше на 40 °C (→ розділ 4.3).

-або- якщо Ви хочете залишити прилад вимкненим:

- ▶ Фахівець повинен вливати засіб від замерзання (див. інструкцію з монтажу та технічного обслуговування) у воду системи опалення та спорожнити контур для гарячої води.



Додаткові вказівки Ви знайдете у інструкції з експлуатації до зовнішнього регулятора опалення.

Захист приладу від замерзання:

Функція захисту приладу від замерзання забезпечує увімкнення пальника й опалювального насоса, якщо температура у приміщенні установки (на датчику температури для лінії подачі) нижче 5 °C. Таким чином запобігається замерзання опалювального приладу.

- ▶ Активувати літній режим роботи (→ розділ 4.5) або переключити прилад у режим очікування (→ розділ 4.2).

УВАГА:

Небезпека замерзання системи опалення. Для літнього режиму роботи або режиму очікування передбачено тільки захист приладу від замерзання.

6 Термічна дезінфекція

Для запобігання бактеріального забруднення гарячої води у приладах з баком непрямого нагріву, через, наприклад, легіонельоз, ми радимо здійснювати термічну дезінфекцію після тривалого часу простою.

Можна запрограмувати зовнішній регулятор з функцією керування гарячою водою таким чином, щоб відбувалася термічна дезінфекція. Як варіант можна доручити спеціалісту виконати термічну дезінфекцію.



ОБЕРЕЖНО:

Небезпека травмування через опарювання!

Під час термічної дезінфекції при відборі незмішаної гарячої води можливі тяжкі опарювання.

- ▶ Максимальну температуру гарячої води використовувати тільки для термічної дезінфекції.
- ▶ Повідомте мешканцям будинку про небезпеку отримання опіків.
- ▶ Термічну дезінфекцію можна здійснювати тільки тоді, коли відсутня потреба в гарячій воді.
- ▶ Не відбирати нерозбавлену гарячу воду.

Правильна термічна дезінфекція охоплює систему гарячої води включно з місцями водозабору.

- ▶ Налаштуйте термічну дезінфекцію у програмі гарячої води регулятора опалення (→ інструкція з експлуатації системи керування).
- ▶ Закрийте місця забору гарячої води.
- ▶ У разі наявності циркуляційної помпи встановить її на безперервний режим роботи.
- ▶ Щойно буде досягнута максимальна температура: відбирайте гарячу воду послідовно, починаючи з найближчих і закінчуючи найвіддаленішими місцями забору гарячої води, щоб впродовж 3 хвилин витікала гаряча вода температурою 70 °C.
- ▶ Встановіть попередні налаштування.

7 Вказівки щодо заощадження енергії

Економне опалення

Прилад сконструйовано таким чином, що споживання газу та забруднення довкілля є мінімальним. Відповідно до потреби квартири у теплі здійснюється регулювання подачі газу до пальника. Якщо потрібно менше тепла, прилад працює з меншим полум'ям. Фахівці називають цей процес "постійним регулюванням". Завдяки "постійному регулюванню" коливання температур стають незначними, а розподіл тепла по кімнатах – рівномірним. Можлива така ситуація, що прилад, який працює постійно тривалий час, споживає менше газу, аніж прилад, який постійно вмикають і вимикають.

Діагностика та техобслуговування

Для того щоб споживання газу та шкідливий вплив на навколишнє середовище залишались тривалий час якомога нижчими, ми радимо Вам укласти договір зі спеціалізованим підприємством про технічне обслуговування та діагностику зі щорічною перевіркою приладу та необхідним обслуговуванням.

Регулювання опалення

За Наказом про заощадження енергії, § 12 (Постанова про економію енергії) у Німеччині необхідно застосовувати систему регулювання опалення з регулятором з контролем кімнатної температури або метеорологічні регулятори з термостатами.

Подальші вказівки можна знайти у посібниках з монтажу та інструкціях з експлуатації регуляторів опалення.

Термостатичні вентиля

Повністю відкрити клапани термостату для того, щоб досягти бажаної температури приміщення. Тільки тоді коли після довгого проміжку часу температура не досягається, Ви можете змінити на регуляторі опалення значення бажаної температури приміщення.

Система опалення підлоги

Не встановлюйте температуру лінії подачі для системи "тепла підлога" вище максимальної температури лінії подачі, що рекомендує виробник.

Провітрювання

Під час провітрювання закривайте вентиля термостата і відкривайте повністю вікна на короткий час. Не залишайте вікна відкритими для провітрювання. Це збільшує тепловтрати та витрату газу.

Гаряча вода


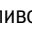
Налаштуйте якомога нижчу температуру гарячої води. Встановлення регулятора температури гарячої води на нижче значення означає значне заощадження енергії.

Окрім цього високі температури гарячої води призводять до надмірного нашарування вапна та цим спричиняється шкода функціонуванню приладу (наприклад, до тривалішого часу для підігріву або до меншого струменю води).



Циркуляційний насос

Встановлюйте наявний циркуляційний насос для гарячої води на програму часу, що пов'язана з Вашими індивідуальними потребами (наприклад, вранці, полудень, ввечері).


8 Усунення несправностей

Електроніка контролює всі елементи безпеки, регулювання та керування. Якщо під час експлуатації виникає збій, відображається на дисплеї символ  і можливо  і блимає код неполадки (напр., EA).

Якщо відображається  та  відображається:

- ▶ натисніть і утримуйте кнопку ok, доки не зникнуть символи  та  більш не відображаються.

Прилад знову починає працювати та відображається температура лінії подачі.

Якщо відображається тільки  :

- ▶ Вимкнути та знову ввімкнути прилад, натиснувши кнопку режиму очікування. Прилад знову починає працювати та відображається температура лінії подачі.

Якщо пошкодження не усувається:

- ▶ Зателефонувати до спеціалізованого підприємства або служби з обслуговування клієнтів та повідомити код несправності, а також дані приладу.



Огляд показників на дисплеї див. на стор. 5.

Дані про прилад

Найменування приладу ¹⁾	
Серійний номер ¹⁾	
Дата введення в експлуатацію	
Виробник	

1) Дані див. на фірмовій табличці на кришці панелі керування.

Таб. 3 Дані виробу для передачі у випадку несправності

9 Техобслуговування

Діагностика та техобслуговування

Користувач відповідає за безпеку та екологічність опалювальної установки (Закон про охорону навколишнього середовища від шкідливого впливу).

Систематична діагностика та техобслуговування є передумовою для безпечної та екологічної експлуатації опалювальної установки.

Ми радимо укласти із сертифікованим сервісним центром договір на технічне обслуговування, який передбачає щорічний технічний огляд пристрою та його сервісне обслуговування у випадку необхідності.

- ▶ Роботи дозволяється виконувати тільки фахівцям спеціалізованого сервісного підприємства.
- ▶ Виявлені пошкодження необхідно негайно усувати.

Чищення обшивки

Не використовуйте гострі та їдкі засоби чищення.

- ▶ Протерти поверхню обшивки вологою ганчіркою.

10 Захист довкілля та утилізація

Захист навколишнього середовища є основою виробничого процесу групи Bosch.

Якість продукції, економічність і екологічність є для нас пріоритетними цілями. Необхідно суворо дотримуватися законів та приписів щодо захисту навколишнього середовища.

Для захисту навколишнього середовища ми використовуємо найкращі з точки зору промисловості матеріали та технології.

Пакування

Під час пакування ми відповідно до особливостей місцевості беремо участь у програмі, яка забезпечує повторне використання.

Усі пакувальні матеріали, що використовуються, екологічно безпечні та придатні для подальшого використання.

Старий прилад

Старі прилади містять цінні матеріали, які можна використати повторно.

Конструктивні вузли легко відділяються. Пластики позначено. Таким чином можна сортувати блоки і передавати їх на повторне використання чи утилізацію відходів.

11 Терміни

Робочий тиск

Робочий тиск - це тиск у системі опалення.

Безперервний режим

Вода нагрівається, коли тече через прилад. Максимальний обсяг для забору швидко стає доступним, без тривалого часу очікування або переривання для нагрівання.

Зовнішній регулятор опалення

Зовнішній регулятор опалення забезпечує автоматичне регулювання температури лінії подачі залежно від зовнішньої температури (при регулюванні з контролем зовнішньої температури) у поєднанні з часовою програмою.

Зворотна лінія контуру опалення

Зворотна лінія контуру опалення - це трубопровід, у якому вода системи опалення з нижчою температурою повертається від поверхонь опалення до приладу.

Лінія подачі контуру опалення

Лінія подачі контуру опалення - це трубопровід, у якому вода системи опалення з вищою температурою подається від приладу до поверхонь опалення.

Вода для системи

Вода в системі опалення - це вода, якою заповнено систему опалення.

Термостатичний клапан

Термостатичний вентиль - це механічний регулятор температури, що залежно від температури довкілля через клапан забезпечує нижчу або вищу витрату води в системі опалення, щоб підтримувати постійну температуру.

Сифон

Сифон - це каналізаційний сифонний затвор для відведення води, що виходить з запобіжного клапану.

Температура лінії подачі

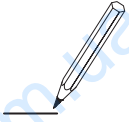
Температура лінії подачі - це температура, з якою подається нагріта вода в системі опалення від приладу до поверхонь опалення.

Циркуляційний насос

Циркуляційний насос забезпечує циркуляцію гарячої води між бойлером і місцем водорозбору. Таким чином, гаряча вода відразу надходить до місця водозабору.

Показчик

І	
Індикація дисплея	5
В	
Виведення з експлуатації	6
Вказівки щодо техніки безпеки	2
Використання за призначенням	3
Вимкнення	
Опалення (літній режим)	6
Вимкнення опалення (літній режим)	6
Відображення несправностей	8
Відпрацьований газ	3
Вказівки щодо заощадження енергії	7
Д	
Дані про прилад	
Огляд типів	4
Е	
Еко-режим	6
Елементи керування	5
З	
Запах відпрацьованого газу	3
Запах газу	3
Захист від замерзання	6
Захист довкілля	8
К	
Комфортний режим	6
Л	
Літній режим	6
Н	
Налаштування температури гарячої води	6
Несправності	8
О	
Обслуговування	5
Огляд типів	4
П	
Пакування	8
Пояснення символів	2
С	
Старий прилад	8
Т	
Термічна дезінфекція	7
Техобслуговування	8
Тип газу	4
У	
Увімкнення	
Опалення	5
Прилад	5
Увімкнення опалення	5
Утилізація	8
Увімкнення приладу	5



voltar.com.ua

voltar.com.ua