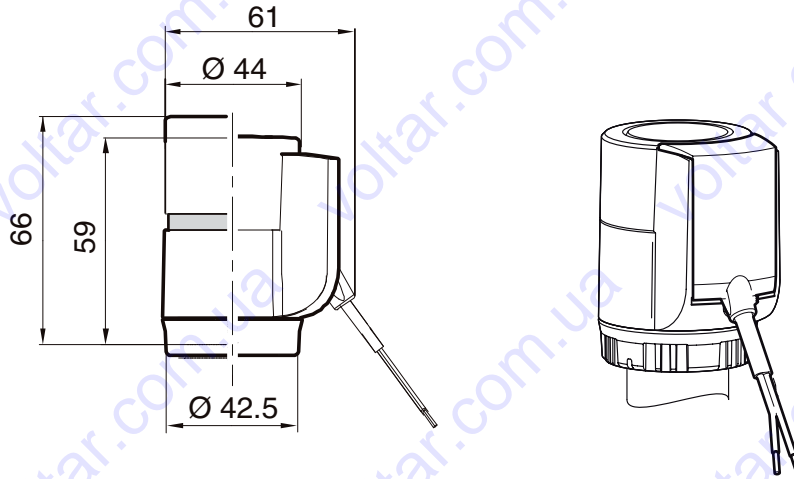


# Термопривод-ГЕРЦ

Нормаль 7711, Издание 0512

## ☑ Размеры, мм



## ☑ Исполнения

- 1 7711 01 **Термопривод-ГЕРЦ М 28x1,5, 230 В, 50 Гц**  
нормально закрытый, закрывающее усилие 90 Н, рабочее напряжение 230 В~, присоединительная резьба М 28x1,5, макс. ход 4,5 мм, специальное исполнение для установки на **8531, 8532**
- 1 7711 10 **Термопривод-ГЕРЦ М 28x1,5, 230 В, 50 Гц**  
нормально закрытый, закрывающее усилие 115 Н, рабочее напряжение 230 В~, присоединительная резьба М 28x1,5, макс. ход 4,5 мм
- 1 7711 11 **Термопривод-ГЕРЦ М 28x1,5, 230 В, 50 Гц**  
нормально открытый, закрывающее усилие 110 Н, рабочее напряжение 230 В~, присоединительная резьба М 28x1,5, макс. ход 4,5 мм
- 1 7711 12 **Термопривод-ГЕРЦ М 28x1,5, 24 В, АС/DC**  
нормально закрытый, закрывающее усилие 115 Н, рабочее напряжение 24 В~, присоединительная резьба М 28x1,5, макс. ход 4,5 мм
- 1 7711 13 **Термопривод-ГЕРЦ М 28x1,5, 24 В, АС/DC**  
нормально открытый, закрывающее усилие 110 Н, рабочее напряжение 24 В~, присоединительная резьба М 28x1,5, макс. ход 4,5 мм
- 1 7711 20 **Термопривод-ГЕРЦ М 30x1,5, 230 В, 50 Гц**  
нормально закрытый, закрывающее усилие 115 Н, рабочее напряжение 230 В~, присоединительная резьба М 30x1,5, макс. ход 4,5 мм
- 1 7711 21 **Термопривод-ГЕРЦ М 30x1,5, 230 В, 50 Гц**  
нормально открытый, закрывающее усилие 110 Н, рабочее напряжение 230 В~, присоединительная резьба М 30x1,5, макс. ход 4,5 мм
- 1 7711 22 **Термопривод-ГЕРЦ М 30x1,5, 24 В, АС/DC**  
нормально закрытый, закрывающее усилие 115 Н, рабочее напряжение 24 В~, присоединительная резьба М 30x1,5, макс. ход 4,5 мм
- 1 7711 23 **Термопривод-ГЕРЦ М 30x1,5, 24 В, АС/DC**  
нормально открытый, закрывающее усилие 110 Н, рабочее напряжение 24 В~, присоединительная резьба М 30x1,5, макс. ход 4,5 мм

### ☑ Применение

Термопривод-ГЕРЦ предназначен для 2-х позиционного регулирования в системах отопления и охлаждения, управление которым осуществляется от термостата. Наиболее удачными считается применение для зонального регулирования и систем напольного отопления. Термопривод-ГЕРЦ может устанавливаться на любую арматуру марки ГЕРЦ с присоединительной резьбой М 28х1,5 или М 30х1,5, которая предназначена для термостатического регулирования. Исполнение со вспомогательным контактом служит для индикации положения или для подключения дополнительного электрического прибора. Мощность выключения при постоянном напряжении составляет 4...30 В, 1...100 мА, 1 А, 48 В=.

Электроцепи вспомогательного контакта и привода должны запитываться на одну и ту же фазу. Не разрешается подключать 400 В~ к кабелю 4х0,5 мм<sup>2</sup>. К этому кабелю не разрешается подводить разновеликие цепи как, например низкого и пониженного напряжения.

Прежде чем монтировать штекер, необходимо защёлкнуть упор-выключатель на приводе. Этот упор-выключатель не может быть удалён повторно. Но при необходимости можно дополнительно установить ещё один 2-х позиционный штекер.

Принадлежность к исполнению НЗ "нормально закрытый":

При открытии привода, внутренний контакт замыкается. Если выбран размыкающий контакт, то можно использовать принадлежность - вспомогательный контакт "нормально открытый". Контакт размыкается когда открывается привод.

Принадлежность к исполнению НО "нормально открытый":

При опускании привода, внутренний контакт замыкается. Если выбран размыкающий контакт, то можно использовать принадлежность - вспомогательный контакт "нормально закрытый". Контакт размыкается когда привод опускается.

### ☑ Функционирование

Включение термопривода осуществляется через контакт с термостатом, таким образом, термопривод будет открывать или закрывать клапан. Термопривод принимает положение благодаря электрически нагреваемому расширительному элементу. При отключении греющего напряжения клапан будет закрываться, или, наоборот, открываться. Термоприводы-ГЕРЦ не требуют обслуживания и работают бесшумно.

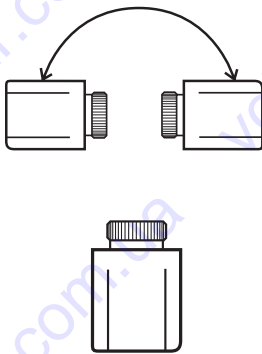
### ☑ Аварийная эксплуатация

В случае пропажи напряжения при использовании привода в исполнении НЗ, клапан можно открыть, демонтировав привод.

### ☑ Конструктивные особенности

Термопривод смонтирован на пластиковой консоли и закрыт крышкой из самогасящегося пластика. Цвет белый RAL 9010. Крепление на клапане осуществляется с помощью байонетного соединения из пластика.

### ☑ Монтаж



Перед началом работы отключите прибор от электросети.

- Подключение должно производиться только квалифицированным персоналом.
- Подключение производить по прилагаемой принципиальной схеме.

• Устройство предназначено для подключения к стационарной проводке в закрытых и сухих помещениях.

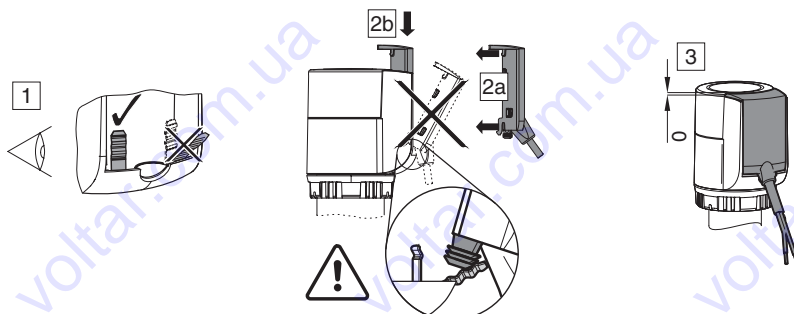
• При подключении необходимо учитывать, что провода, подводящие сетевое напряжение, такие как сетевой провод и провода управления не должны соприкасаться с проводами низкого напряжения, такими как контакты датчика (минимальное расстояние 4 мм для проводов с базовой изоляцией).

• Для защиты от самопроизвольного пробоя всех соединительных линий необходимо соблюдение требований европейской нормы EN 60730, часть 1.

• Соблюдайте правила BDE 0100 и европейскую норму EN 60730, часть 1, а также предписания предприятий энергоснабжения.

• Если устройство не работает, вначале проверьте правильность подключения и наличие электропитания.

• Неправильное подключение может привести к выходу из строя управляющих приборов! За повреждения, вызванные неправильным подключением и /или ненадлежащим обращением, фирма ответственности не несёт.



### ☑ Монтаж термостатического клапана

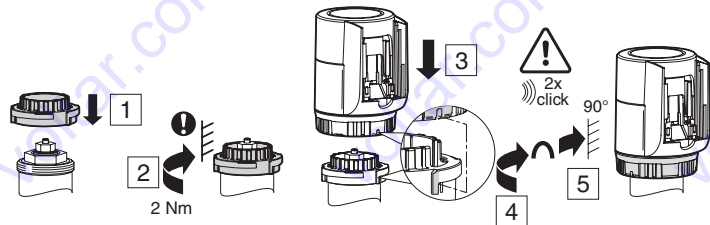
Направление потока должно совпадать со стрелкой на корпусе клапана.

### ☑ Монтаж термопривода

Сначала навернуть гайку байонетного соединения на клапан и затянуть с усилием 2 Нм. Затем установить привод на клапан без приложения усилия. Три выемки на посадочном кольце привода задают правильное положение по отношению к выступам на гайке байонетного соединения. Повернуть байонетную гайку на 90° по часовой стрелке до первого щелчка, при этом конус клапана переместится. При втором щелчке – привод встанет в рабочее положение. Это положение так же защищает привод от расшатывания при вибрации.

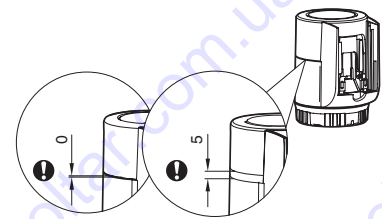
Во время вращения гайки байонетного соединения привод автоматически подстраивается под величину запорного хода клапана.

Для того, что бы привод в исполнении „НО“ функционировал безупречно, пружина клапана должна развивать усилие  $F_B \geq 30$  Н. Кроме того, демонтаж приводов в исполнении „НО“, следует производить только в охлажденном состоянии.



### ☑ Указание положения

Крышка служит указателем положения. Указатель положения отчетливо виден в любом состоянии и может восприниматься на ощупь в темноте. В исполнении „НЗ“ крышка поднимается, и подъемный элемент серого цвета становится видимым. При полном подъеме, крышка находится до 5 мм выше верхнего края штекера. В исполнении „НО“ крышка опускается пока не сравняется по высоте с верхним краем штекера. При этом подъемный элемент серого цвета будет невидим.



### ☑ Технические данные

Номер заказа	Напряжение	Закрывающее усилие (Н)	НЗ/НО	Присоединительная резьба	Мин. время хода	Вес (кг)
1 7711 01	230 В	90	НЗ	М 28x1,5	3,5	0,18
1 7711 10	230 В	115	НЗ	М 28x1,5	3,5	0,18
1 7711 11	230 В	110	НО	М 28x1,5	3,5	0,18
1 7711 12	24 В	115	НЗ	М 28x1,5	4,5	0,18
1 7711 13	24 В	110	НО	М 28x1,5	4,5	0,18
1 7711 20	230 В	115	НЗ	М 30x1,5	3,5	0,18
1 7711 21	230 В	110	НО	М 30x1,5	3,5	0,18
1 7711 22	24 В	115	НЗ	М 30x1,5	4,5	0,18
1 7711 23	24 В	110	НО	М 30x1,5	4,5	0,18

Напряжение питания	230 В~; 50 ... 60 Гц	24 В ~; 50 ... 60 Гц
Потребляемая мощность	2 Вт	2 Вт
Пусковая мощность	около 40 Вт/ 40 ВА	5 Вт/ 5 ВА
Пусковой ток	250 мА	250 мА
Макс. рабочая температура	100 °С	
Рабочая температура	0 °С до 50 °С	
Температура хранения	-25 °С до 70 °С	
Влажность	< 85% гF, без конденсатообразования	
Степень защиты	IP 54 (EN 60730-1, -2, -14)	
Класс защиты 230 В	II (EN 60730-1)	
Класс защиты 24 В	III (EN 60730-1)	
Длина кабеля	1 м	

**Комнатный термостат**

Для управления термоприводом ГЕРЦ можно использовать обычные комнатные термостаты с термической обратной связью. При необходимости можно включать параллельно несколько приводов, в соответствии с электрической нагрузкой рабочего контакта.

**Указания по проектированию**

При выборе включающего контакта и сетевых предохранителей необходимо учитывать пусковой ток нагревательного элемента. Потери напряжения на электропроводке не должны превышать 10 %, чтобы выдерживалось заданное время хода.

Максимальная длина кабеля для термопривода, при предварительно заданном сечении провода (с учетом падения напряжения 5%, при 230 В падение напряжения составляет 10 В, при 24 В - падение напряжения 1 В).

При использовании нескольких термоприводов заданную длину проводов необходимо разделить на количество подключенных приводов.

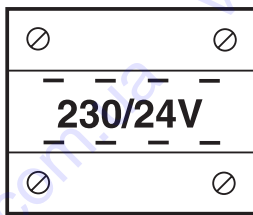
Сечение провода (мм <sup>2</sup> )	230 В, макс. длина (м)	24 В, макс. длина (м)
2 x 0,75	1500	168
2 x 1,0	2000	224
2 x 1,5	3000	340
2 x 2,5	5000	560

**Значения сопротивления**

Значения гидравлического сопротивления арматуры ГЕРЦ при работе с термоприводами ГЕРЦ можно взять из стандартных диаграмм соответствующих нормалей. Значения принимать по кривым "полностью открытый вентиль" или „максимально открытый“.

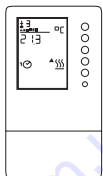
**Принадлежности 1 7796 04 ГЕРЦ Трансформатор 230/24 В**

Защищенный от перегрузки предохранительный трансформатор ГЕРЦ 230/24 В предназначен для подключения комнатных термостатов и термоприводов ГЕРЦ и может эксплуатироваться при максимальном числе термоприводов = 8.



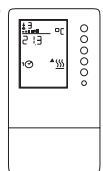
Исполнение	согл. VDE 0551
Класс защиты	II
Степень защиты	IP 20
Класс ISO	T40/E
Напряжение на входе	230 В
Защита по входной цепи	50-60 Hz, 315 мА
Напряжение на выходе	24 В
Мощность	50 ВА
Монтаж на шине прибора	по DIN 42227/3
Размеры	106 x 90 x 74 мм (ШxВxГ)

**1 7791 23 ГЕРЦ Электронный регулятор комнатной температуры с двухпозиционным или импульсным регулированием, с таймером**



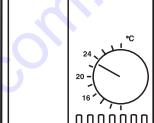
Для индивидуального регулирования, с программированием времени и температуры. Таймер с недельной и годовой программами, автоматическое переключение зимнего и летнего времени.  
 Диапазон задаваемых значений 8- 38 °С  
 Дифференциал включения при работе в качестве двухпозиционного регулятора 0,4-8 К  
 Точность измерений 0,3 К при 20 °С  
 Рабочее напряжение 230 В

**1 7791 02 ГЕРЦ Электронный регулятор комнатной температуры с двухпозиционным или импульсным регулированием, с таймером**



Для индивидуального регулирования, с программированием времени и температуры. Таймер с недельной и годовой программами, автоматическое переключение зимнего и летнего времени.  
 Диапазон задаваемых значений 8- 38 °С  
 Дифференциал включения при работе в качестве двухпозиционного регулятора 0,4-8 К  
 Точность измерений 0,3 К при 20 °С  
 Рабочее напряжение 3 В, 2 шт. альколино-марганцевых батарейки (AA)  
 1,5 В (поставляются отдельно)

**1 7790 15 ГЕРЦ Электронный регулятор комнатной температуры с двухпозиционным регулированием**

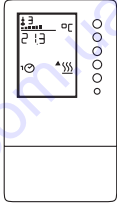


Один переключающий контакт  
 Диапазон задаваемых значений 10-30 °С  
 Дифференциал включения +/- 0,2 К неизменяемый  
 Рабочее напряжение 230 В

**1 7790 25 ГЕРЦ Электронный регулятор комнатной температуры с двухпозиционным регулированием**

Один переключающий контакт  
 Диапазон задаваемых значений 10-30 °С  
 Дифференциал включения +/- 0,2 К неизменяемый  
 Рабочее напряжение 24 В

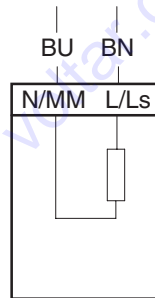
**1 7794 23 ГЕРЦ Электронный регулятор температуры с PI характеристикой**



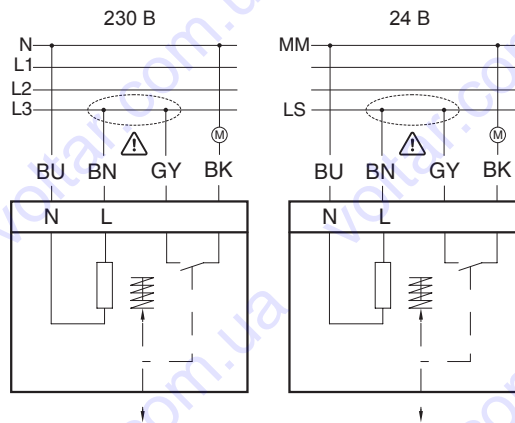
Для отопления и охлаждения с программируемыми значениями времени и температуры.  
 Возможно подключение сервопривода (3-хточечный) или термопривода, а также насоса или вентилятора (1 контакт вкл./выкл.).  
 Базовое программирование (заводская установка) для первого ввода в эксплуатацию. Простая адаптация к системе путем выбора одной из восьми модулей регулировки при помощи сервисных параметров.  
 Корпус белый (RAL 9010), передняя панель с клавиатурой и цифровым табло на жидких кристаллах.  
 Таймер с недельной и годовой программой, реле со счетчиком рабочих часов. Для настенного и встроенного монтажа.

**Схемы подключений**

Термопривод - ГЕРЦ



Термопривод - ГЕРЦ со вспомогательным контактом



BU	BN	BK	GY
синий	коричневый	чёрный	серый

**Принадлежности**

- 1 7711 24** Вспомогательный контакт для термопривода „НЗ“, 230 В, 5 (2) А.  
 Длина кабеля 2 м, разм. 0,5x4
- 1 7711 34** Вспомогательный контакт для термопривода „НО“, 230 В, 5 (2) А.  
 Длина кабеля 2 м, разм. 0,5x4
- 1 7711 25** Штекер 0-10 В для ГЕРЦ- термопривода „НЗ“. Благодаря этому штекеру привод может применяться при модульном регулировании.
- 1 7711 35** Штекер 0-10 В для ГЕРЦ- термопривода „НО“. Благодаря этому штекеру привод может применяться при модульном регулировании.
- 1 7711 26** Адаптер в увеличенном исполнении, для монтажа на клапане с присоединительной резьбой М 30x1,5  
 Габариты привода + 5 мм  
 Величина запорного хода клапана „НЗ“ 4,5 - 18,5 мм и „НО“ 8,5 – 22,5 мм.
- 1 7711 27** Адаптер в увеличенном исполнении, для монтажа на клапане с присоединительной резьбой М 28x1,5  
 Габариты привода + 5 мм  
 Величина запорного хода клапана „НЗ“ 4,5 - 18,5 мм и „НО“ 8,5 – 22,5 мм.

**Указания:** Все приведённые схемы носят символический характер и не являются руководством к применению.

Все без исключения сведения, содержащиеся в данном документе, соответствуют имеющейся информации к моменту выпуска в печать и служат только в информационных целях. Изменения вносятся по мере технического совершенствования. Под приведенными иллюстрациями подразумевается символическое изображение, в связи с чем существует возможность отличия изображения от реальных изделий. Возможные цветовые отклонения обусловлены полиграфическим исполнением. Возможно различие в продукции, специально изготавливаемой для различных стран. Фирма „ГЕРЦ“ оставляет за собой право на изменение технических спецификаций и функций. По всем вопросам обращайтесь в ближайшее представительство фирмы „ГЕРЦ“.