

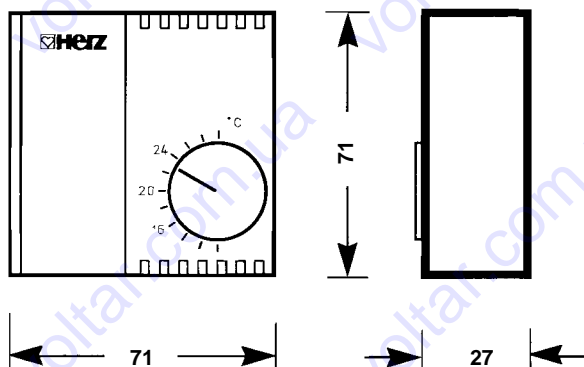
# ГЕРЦ-RTR

Электронный регулятор комнатной температуры  
с двухпозиционным регулированием

Нормаль

7790

Издание 1098



Размеры в мм

- 1 7790 15 **Электронный регулятор комнатной температуры**  
с двухпозиционным регулированием. 1 переключающий контакт.  
Рабочее напряжение – 230 В.
- 1 7790 25 **Электронный регулятор комнатной температуры**  
с двухпозиционным регулированием. 1 переключающий контакт.  
Рабочее напряжение – 24 В.

Комнатный термостат  
с двухпозиционным  
регулированием

- 1 7710 00 **Термомотор ГЕРЦ**  
в обесточенном состоянии закрыт, есть возможность переключения в режим  
„в обесточенном состоянии открыт“. Рабочее напряжение – 230 В.
- 1 7710 01 **Термомотор ГЕРЦ**  
в обесточенном состоянии закрыт, есть возможность переключения в режим  
„в обесточенном состоянии открыт“. Рабочее напряжение – 24 В.

Термомоторы

Технические данные см. в нормалях на термомотор ГЕРЦ 7710.

Регуляторы температуры ГЕРЦ используются совместно с термомоторами для двух-  
позиционного регулирования в системах отопления и охлаждения. Особенно рекомендуются  
для зонного регулирования и напольного отопления.

Область применения

Рабочее напряжение	1 7790 15 230 В/50 Гц 1 7790 25 24 В AC/DC
Диапазон регулирования	10...30 °C
Датчик температуры	внутренний
Чувствительность датчика	± 1 K
Дифференциал включения	± 0,2 K
Потребляемая мощность	1 ВА
Контакт реле	1 переключающий контакт
Макс. ток включения	5 А
Электрические контакты	винтовой зажим
Температура окружающего воздуха	-10...50 °C
Корпус: материал	пластик
вид защиты	IP 30
класс защиты	II согласно VDE 0700
крепление	монтаж к стене или скрытой розетке
проводка	внешняя или скрытая
вес ~	90 г

Технические данные

Изменения вносятся по мере  
технического совершенствования.

HERZ Armaturen

Richard-Strauss-Straße 22 • A-1230 Wien  
e-mail: office@herz-armaturen.com • www.herz-armaturen.com

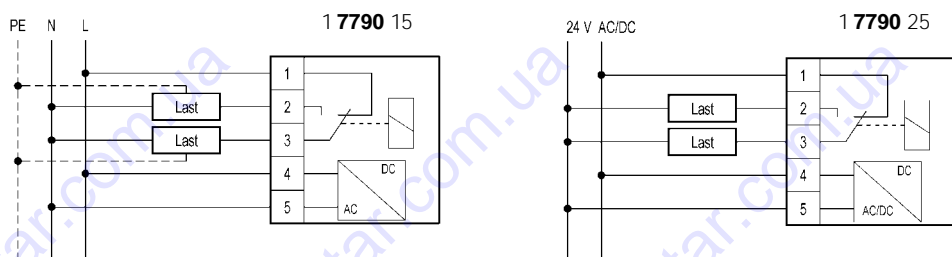


Электронные регуляторы ГЕРЦ отличаются малым дифференциалом включения и точностью регулировки. Температура помещения воспринимается встроенным датчиком. На выходе предусмотрен переключающий электрический контакт.

Электронные регуляторы устанавливаются непосредственно на стену или скрытую розетку.

Кабель закрепляется шурупами. Возможен как внешний, так и скрытый монтаж.

Дополнительные функции, процесс монтажа, схемы присоединения и возможности настройки прилагаются к каждому прибору при поставке.



### Описание прибора

### Схема подключения

1 7790 15

1 7790 25

Предохранительный трансформатор ГЕРЦ для защиты от перегрузок (230 В/24 В) предназначен для подключения комнатных термостатов и термоприводов; максимально допустимое число подключаемых термоприводов – 8.

Исполнение	в соответствии с VDE 0551
Класс защиты	II
Вид защиты	IP 20
ISO KI.	T 40/E
Вх. напряжение	230 В
Предохранение во вх.цепи	50...60 Гц, 315 мА
Вых. напряжение	24 В
Мощность	50 ВА
Быстрый монтаж на шине	по DIN 42227/3
Размеры	106 x 90 x 74 мм (В x Н x Т)

### Трансформатор ГЕРЦ

1 7796 02

### Технические параметры

