



Termostati in custodia a contatto
Encased contact thermostats

7C1 / 7C2

7C1.xxxxx
7C2.xxxxx

TERMOSTATI DI REGOLAZIONE CON SENSORE A DILATAZIONE DI LIQUIDO
CONTROL THERMOSTATS WITH LIQUID FILLED SENSING ELEMENT

Dati Tecnici
Technical Data

7C1.1R306	
7C2.10306	
Campo di regolazione Adjustment range	10+90°C
7C1.6R306	
7C2.60306	
Campo di regolazione Adjustment range	5+60°C
Generali	
General	
Tolleranza Tolerance	temp.min. ±5°C temp. max. ±5°C
Differenziale Differential	6±2°C
Gradiente termico Thermal gradient	1°C/min
Materiale base Base material	acciaio zincato galvanised steel
Limite temperatura testa di comando Temperature limit of thermostat head	T 85
Grado di protezione Degree of protection	IP40
Tipo di azione Type of action	1B
Portata contatti Contact rating	16 (4)A 250V~ - 6 (1)A 400V~
Classe di isolamento Degree of protection (class)	I
Categoria di sovratensione Over voltage category	II
Tensione impulsiva nominale Rated impulsive voltage	4 kV
Utilizzare cavi resistenti al calore To be used heat resistant cables	min. T 140
Messa a terra del dispositivo Device earthing	morsetti a vite screw clamp
Situazione di inquinamento del dispositivo di comando Pollution level of the control device	2
Omologhe Approvals	ENEC 03 - CE0497 (PED)

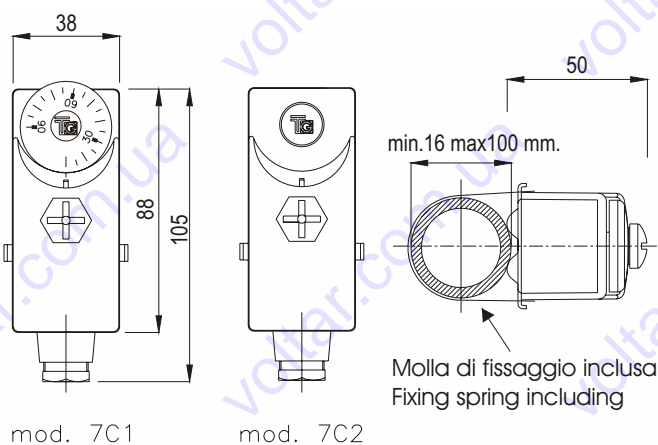


Opzioni
Options

Altri campi di temperatura sono disponibili su richiesta
Other temperature ranges are available on request

Versioni con contatti dorati sono disponibili su richiesta
Versions with golden contacts are available on request

Disegno & Dimensioni
Drawing & Dimensions



Tipo di regolazione
Type of adjustment

Regolazione Adjustment	Cod.
Esterna External Knob	7C1.
Interna Internal screwdriver	7C2.
Tarature fisse Fixed values	7C6.
20÷90 °C	

Schemi di collegamento
Electrical wiring

