



Termostati in custodia ad immersione
Encased immersion thermostats

7P1 / 7P2

7P1.1R306
7P2.10306

TERMOSTATI DI REGOLAZIONE
CONTROL THERMOSTATS

Dati Tecnici
Technical Data

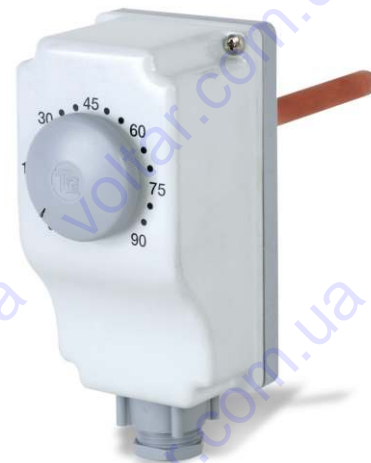
Campo di regolazione Adjustment range	0+90°C	
Tolleranza Tolerance	temp.min. ±6°C	temp. max. ±4°C
Differenziale Differential	6±2°C	
Materiale base Base material	acciaio zincato galvanised steel	
Limite temperatura testa di comando Temperature limit of thermostat head	T 85	
Grado di protezione Degree of protection	IP43	
Il grado di protezione è garantito montando l'apparecchio: - In orizzontale - In verticale con il passacavo montato verso il basso (In caso di montaggio differente - IP40)		
The degree of protection is guaranteed mounting the device: - Horizontally - Vertically with the cable gland oriented downwards (If mouted differently - IP40)		
Tipo di azione Type of action	1B	
Portata contatti Contact rating	16 (4)A 250V~ - 6 (1)A 400V~	
Tensione impulsiva nominale Rated impulsive voltage	4 kV	
Utilizzare cavi resistenti al calore To be used heat resistant cables	min. T 140	
Messa a terra del dispositivo Device earthing	morsetti a vite screw clamp	
Situazione di inquinamento del dispositivo di comando Pollution level of the control device	2	
Omologhe Approvals	ENEC 03 - CE	

Tipo di regolazione
Type of adjustment

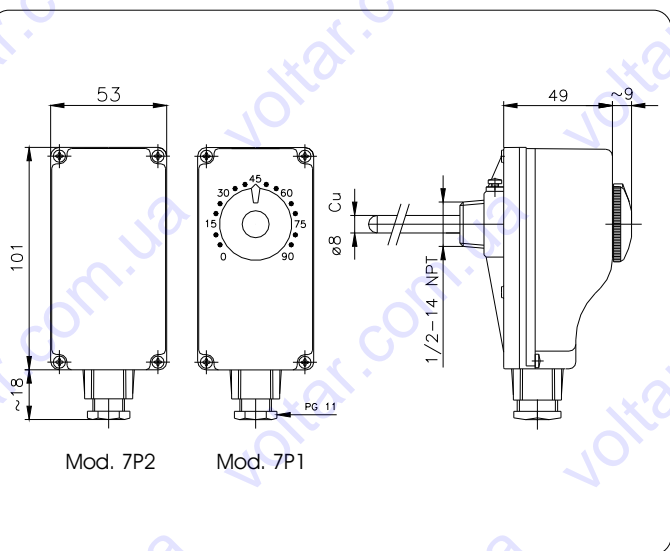
Regolazione Adjustment	Cod.
Esterna External Knob	7P1.1R306
Interna Internal screwdriver	7P2.10306
Tarature fisse Fixed values	7P6.
20 ÷ 90 °C	

Opzioni
Options

- Altri campi di temperatura sono disponibili su richiesta
Other temperature ranges are available on request
- Guaine da 150 e 200 mm sono disponibili su richiesta
Pockets of 150 and 200 mm length are available on request
- Versioni con contatti dorati sono disponibili su richiesta
Versions with golden contacts are available on request



Disegno & Dimensioni
Drawing & Dimensions



Schemi di collegamento
Electrical wiring

