

1

SOLOLIFT+ CWC-3



: 96176912

Sololift+ CWC-3

Sololift+ CWC-3

o

o

Sololift+ CWC-3

Sololift+ CWC-3

: 40 °C
998.2 / 3

ABS

DN 100 / 3 x DN 40
DN 23/25/28/32

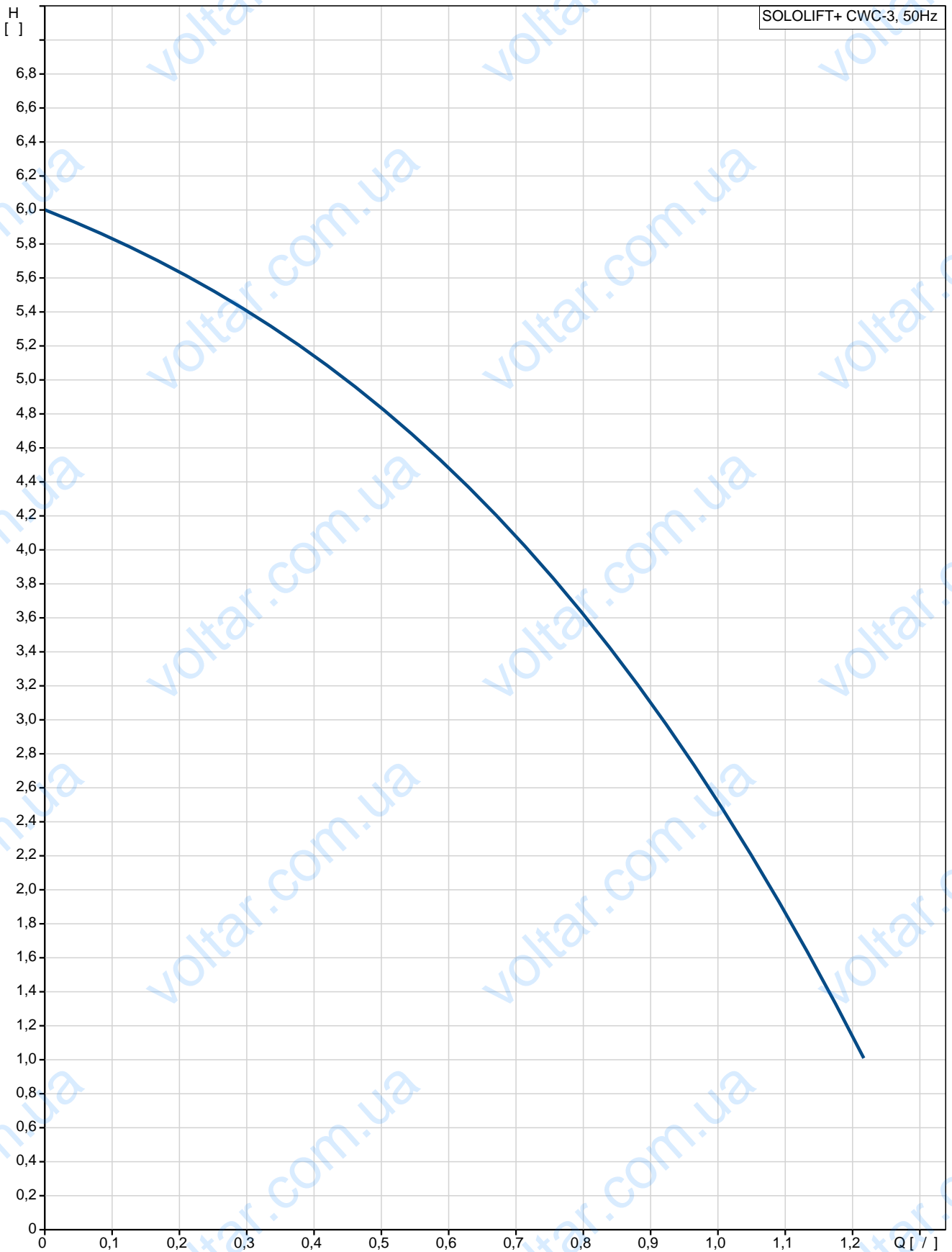
- P1: 0.35
: 50 Hz
: 1 x 220-240 V
: 1.6 A

Cos phi - : 0.8
: 2850 /
(IEC 34-5): IP44
(IEC 85): F

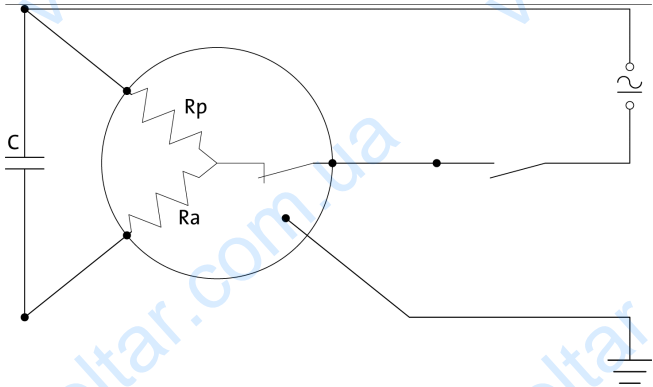
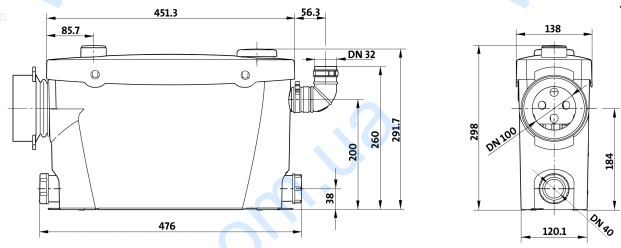
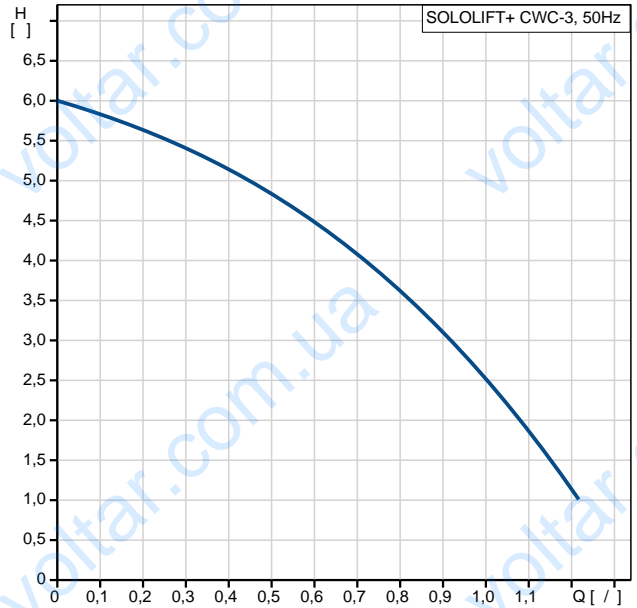
: 1.2
: H05VV-F
: SCHUKO

: 5.8

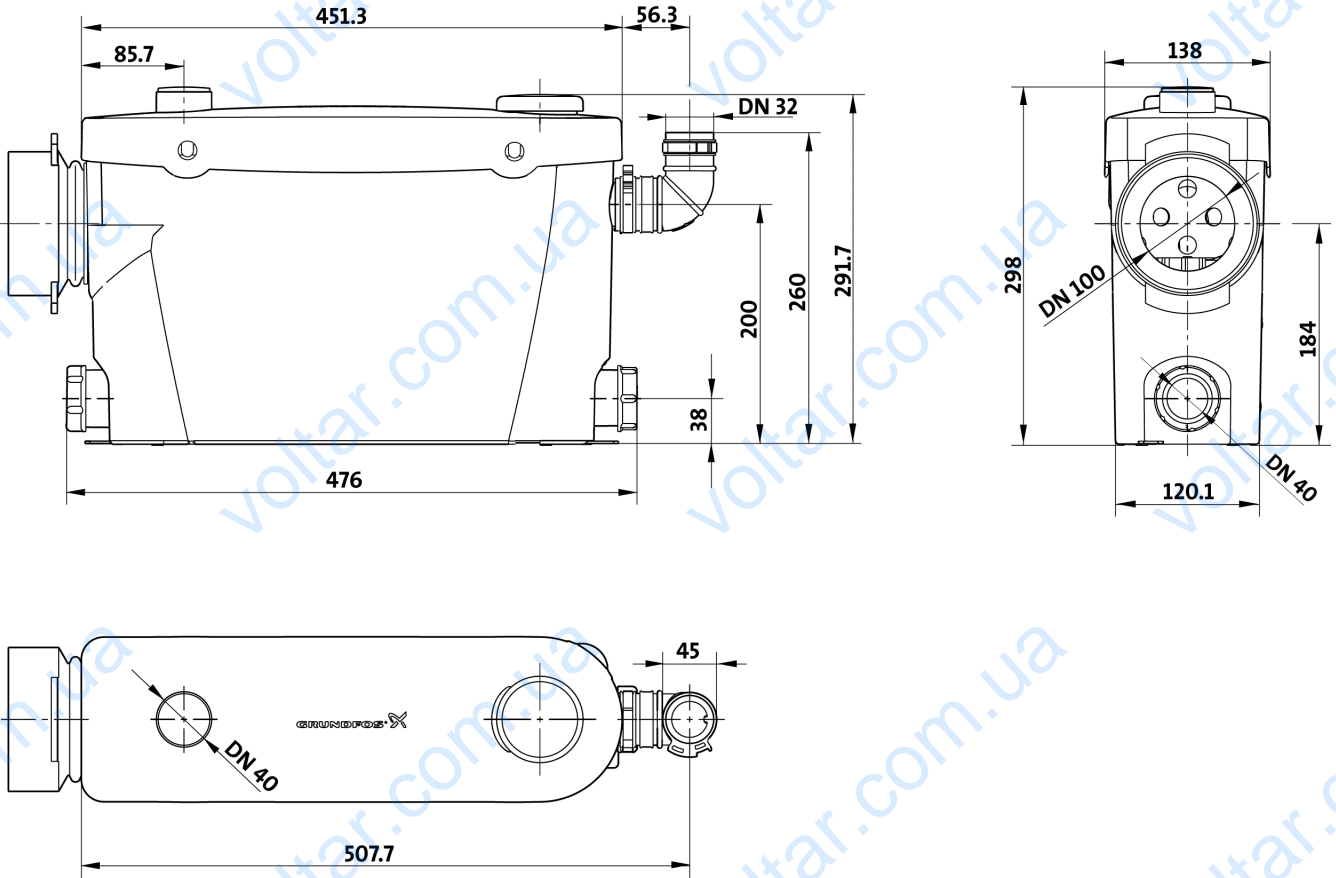
96176912 SOLOLIFT+ CWC-3 50



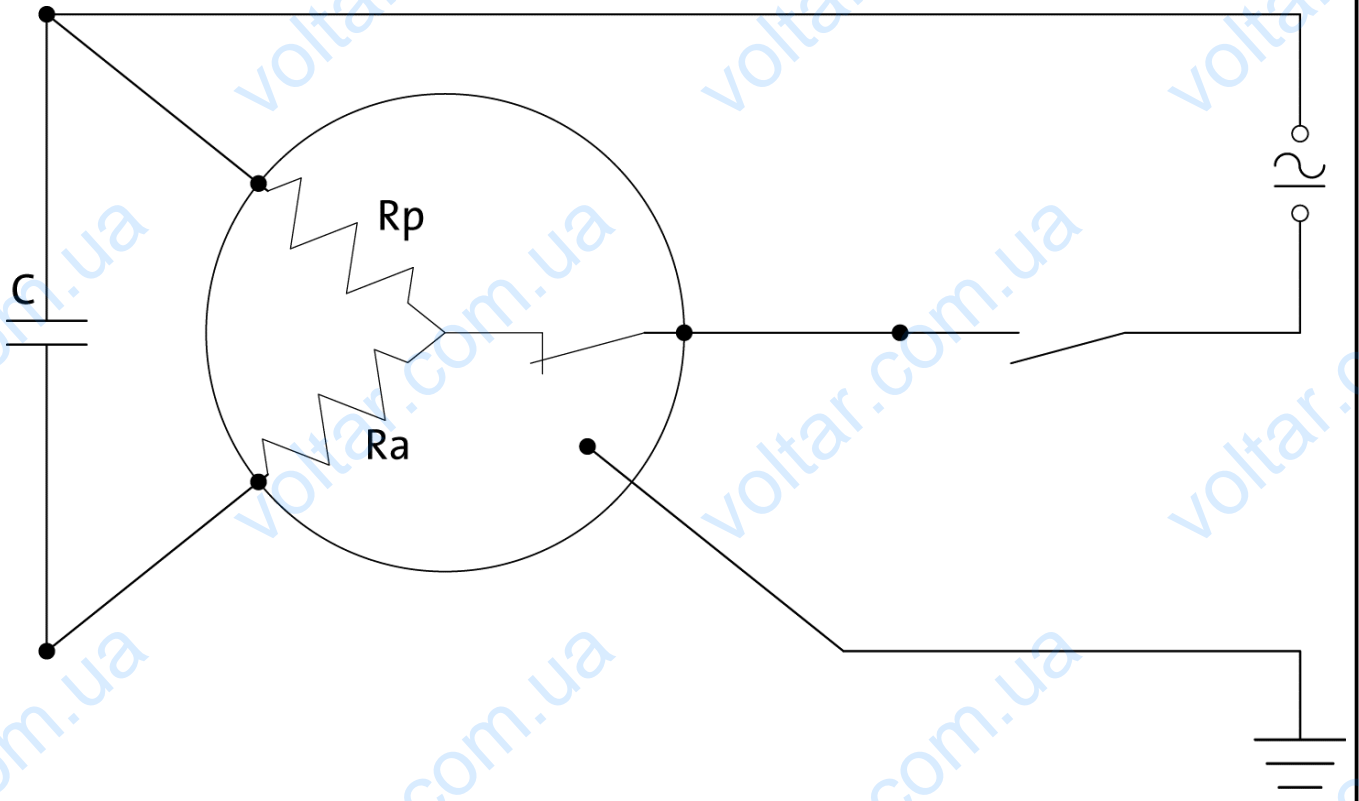
: SOLOLIFT+ CWC-3	
: 96176912	
EAN	: 5700398696216
: 4	
: ABS	
: DN 100 / 3 x DN 40	
: DN 23/25/28/32	
: 40 °C	
: 998.2 / 3	
- P1:	0.35
:	50 Hz
:	1 x 220-240 V
:	1.6 A
Cos phi -	: 0,8
:	2850 /
(IEC 34-5):	IP44
(IEC 85):	F
:	SB606
:	1.2
:	H05VV-F
:	SCHUKO
:	Y
:	3X0,75MM2
:	5.8



96176912 SOLOLIFT+ CWC-3 50



96176912 SOLOLIFT+ CWC-3 50



! [], .