

1

UPS 32-60 F



96401777

* 3
*
*
*
*
*
*

- 3 -

: -10 .. 120 °C
60 °C
983.2 / 3

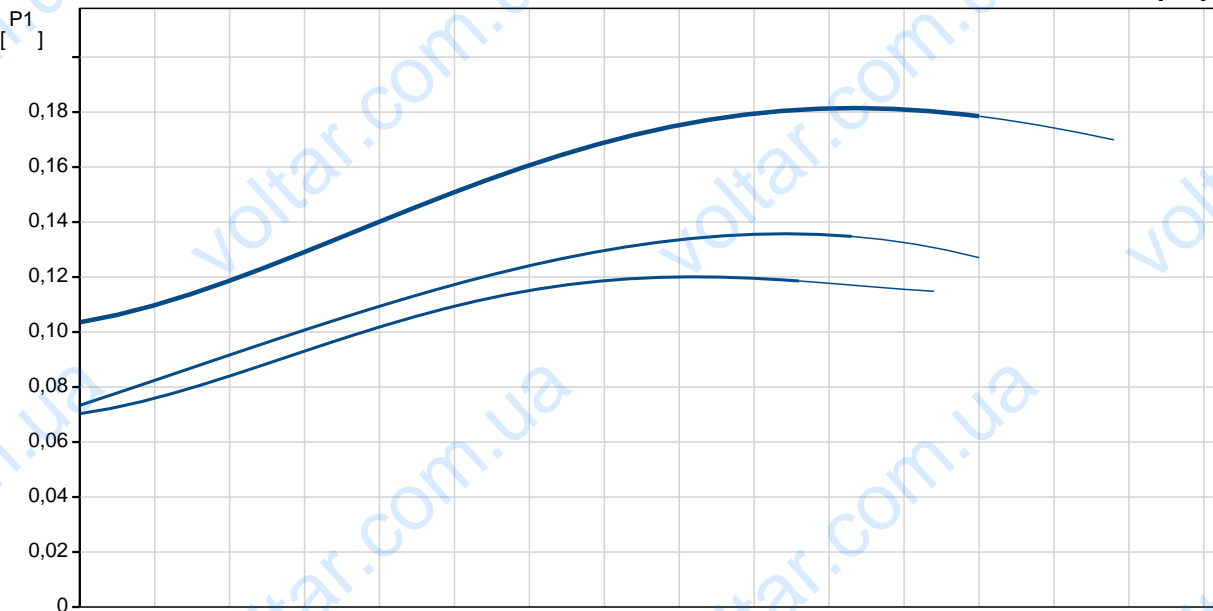
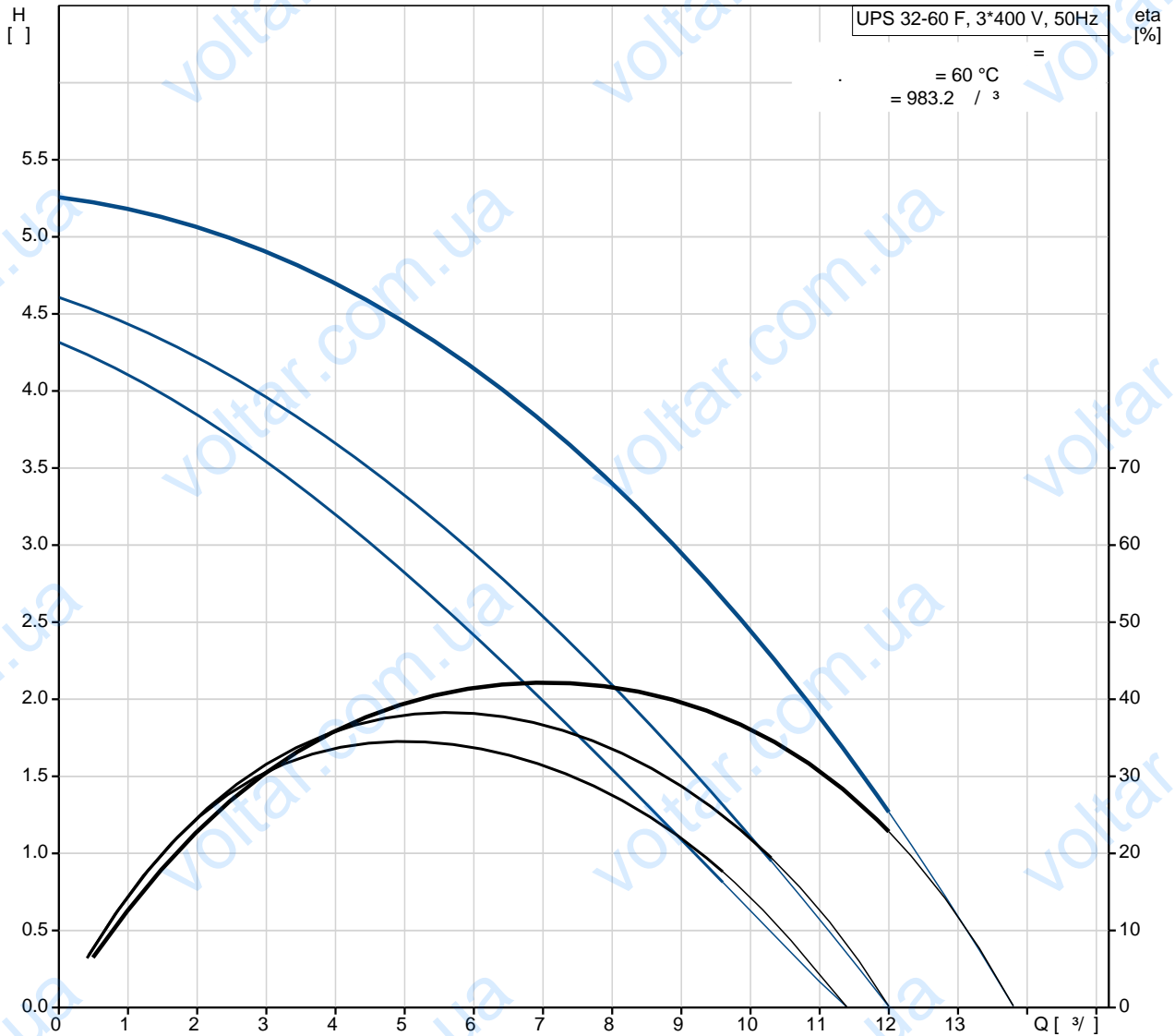
: AAA,EAC

EN-JL1040
ASTM 35 B - 40 B

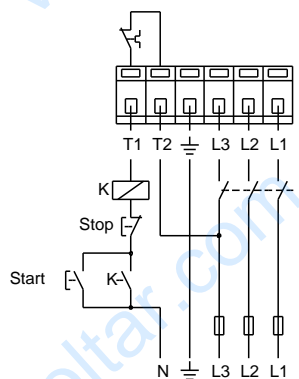
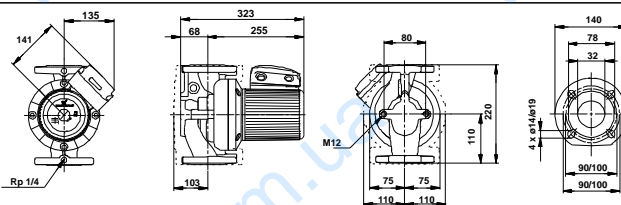
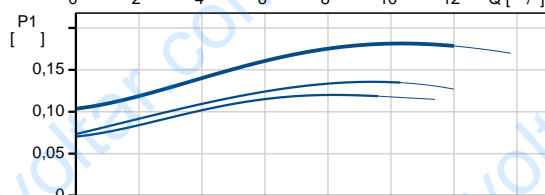
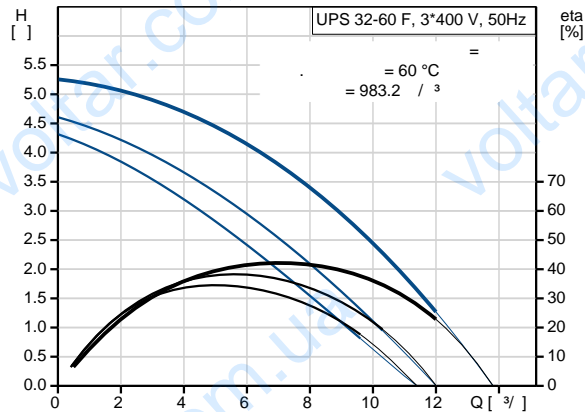
DIN W.-Nr. 1.4301
AISI 304

: 0 .. 40 °C
 : 10
 : DIN
 : DN 32
 : PN 6 / PN 10
 : 220
 - :
 1: 120
 2: 140
 : 185
 : 50 Hz
 : 3 x 400-415 V
 1: 0.21 A
 2: 0.23 A
 3: 0.39 A
 Cos 1: 0,82
 Cos 2: 0,88
 Cos : 0,68
 (IEC 85): F
 Enclosure class (IEC 60529): X4D
 : 17.3
 : 17.5
 : 0.026 ³

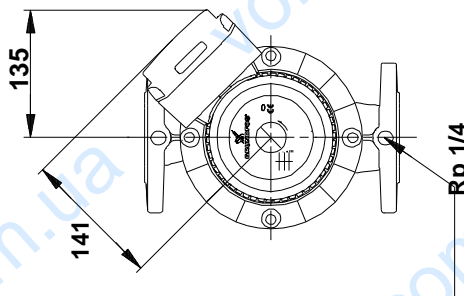
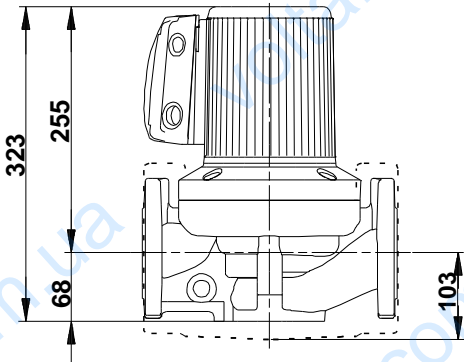
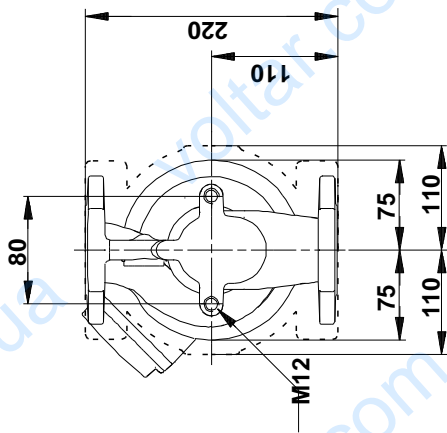
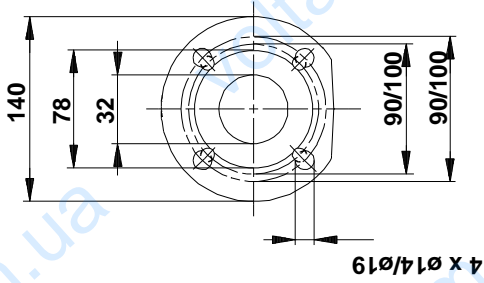
96401777 UPS 32-60 F 50



		UPS 32-60 F
		96401777
EAN		5708601058820
		3
		60
		AAA,EAC
		EN-JL1040
		ASTM 35 B - 40 B
		DIN W.-Nr. 1.4301
		AISI 304
		0 .. 40 °C
		10
		DIN
		DN 32
		PN 6 / PN 10
		220
		-10 .. 120 °C
		60 °C
		983.2 / ³
		1: 120
		2: 140
		185
		50 Hz
		3 x 400-415 V
		1: 0.21 A
		2: 0.23 A
		3: 0.39 A
Cos	1:	0,82
Cos	2:	0,88
Cos		0,68
(IEC 85):		F
Enclosure class (IEC 60529):		X4D
		CONTACT
		1.30H
		17.3
		17.5
		0.026 ³



96401777 UPS 32-60 F 50



96401777 UPS 32-60 F 50

