

1

UPS 50-120 F



: 96402101

* 3
*
*
*
*
*
*

- 1 -

: -10 .. 120 °C
60 °C
983.2 / 3

: AAA,EAC

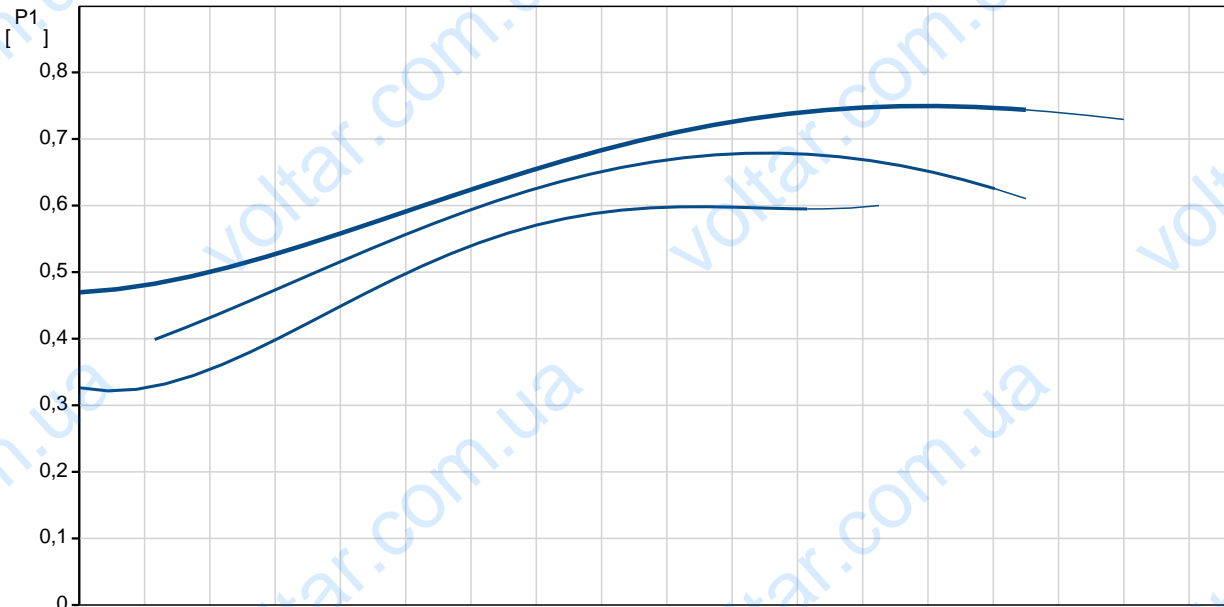
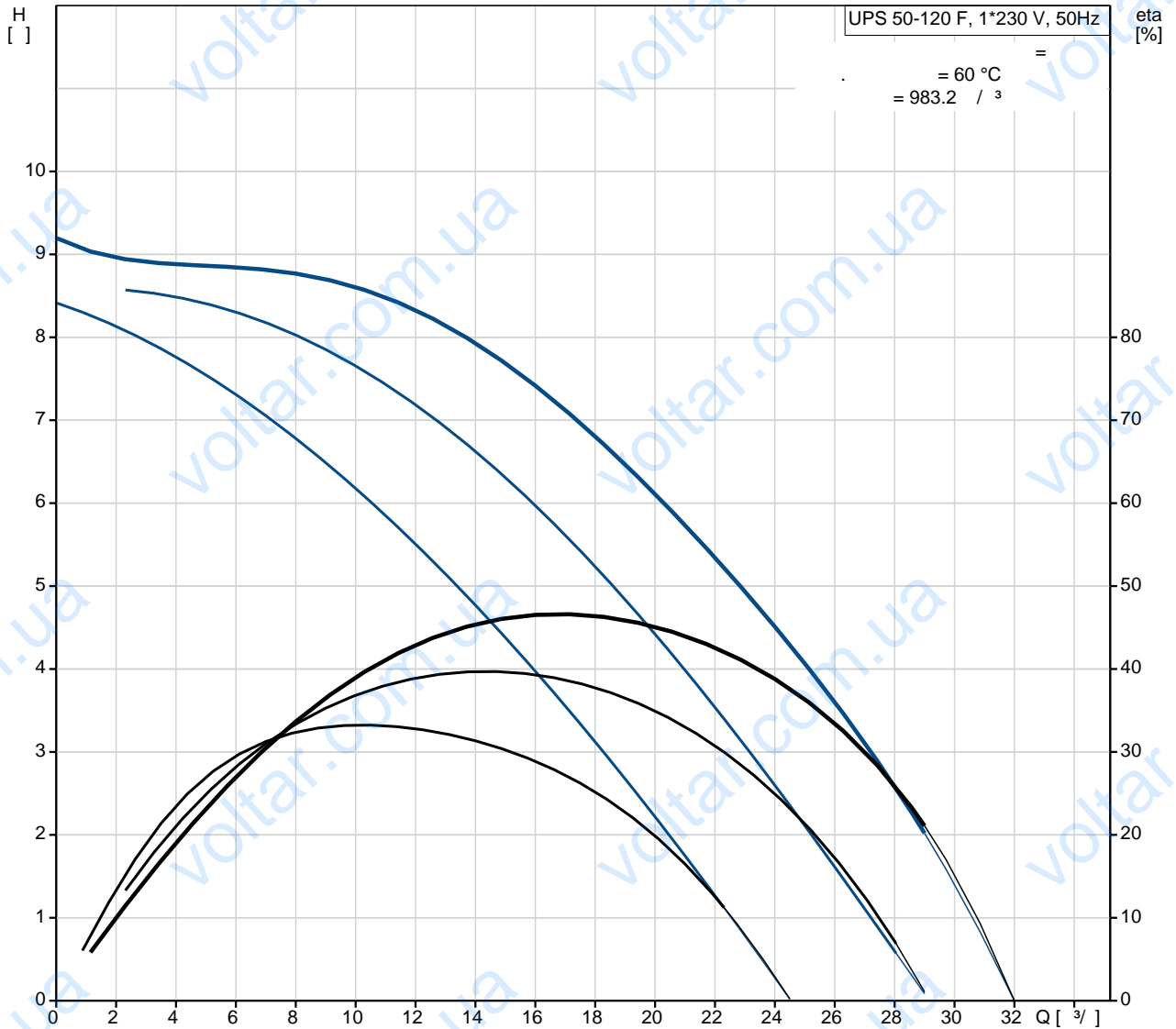
EN-JL1040
ASTM 35 B - 40 B

DIN W.-Nr. 1.4301
AISI 304

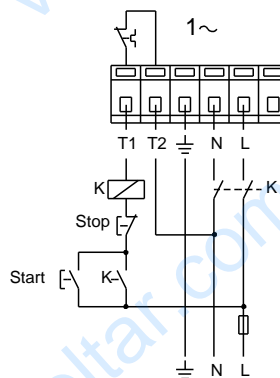
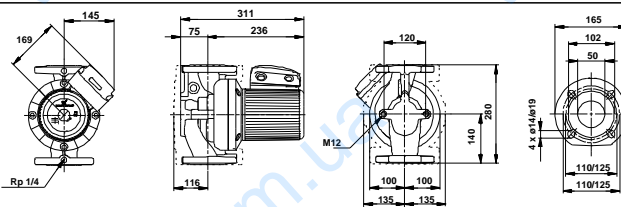
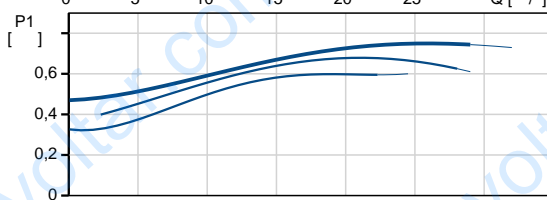
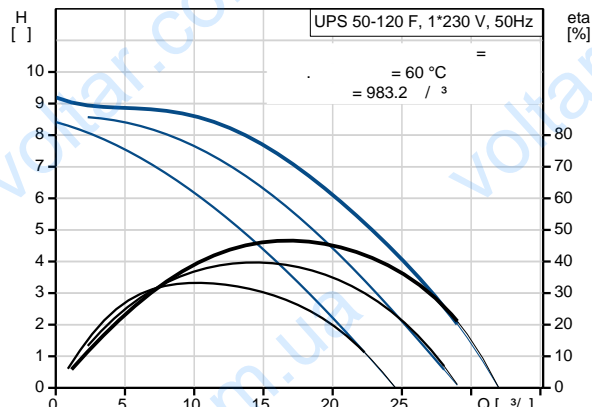
: 0 .. 40 °C
 : 10
 : DIN
 : DN 50
 : PN 6 / PN 10
 : 280
 C : - : 25
 1: 620
 2: 700
 : 760
 : 50 Hz
 : 1 x 230-240 V
 1: 3.05 A
 2: 3.35 A
 3: 3.6 A
 Cos 1: 0,88
 Cos 2: 0,91
 Cos : 0,92
 : 25 /400 V
 (IEC 85): H
 Enclosure class (IEC 60529): X4D
 : 27.5
 : 28
 : 0.043 ³



96402101 UPS 50-120 F 50



		UPS 50-120 F
		96402101
EAN		5700390659493
		3
		120
		AAA,EAC
		EN-JL1040
		ASTM 35 B - 40 B
		DIN W.-Nr. 1.4301
		AISI 304
		0 .. 40 °C
		10
		DIN
		DN 50
		PN 6 / PN 10
		280
		-10 .. 120 °C
		60 °C
		983.2 / ³
C		25
	1:	620
	2:	700
		760
		50 Hz
		1 x 230-240 V
	1:	3.05 A
	2:	3.35 A
	3:	3.6 A
Cos	1:	0,88
Cos	2:	0,91
Cos		0,92
		25 /400 V
	(IEC 85):	H
	Enclosure class (IEC 60529):	X4D
		CONTACT
		1.30H
		27.5



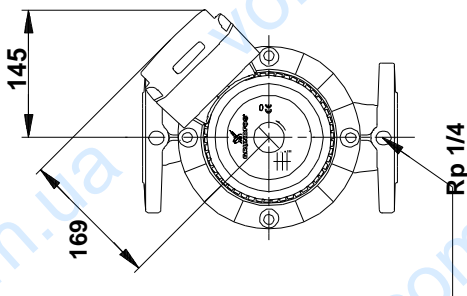
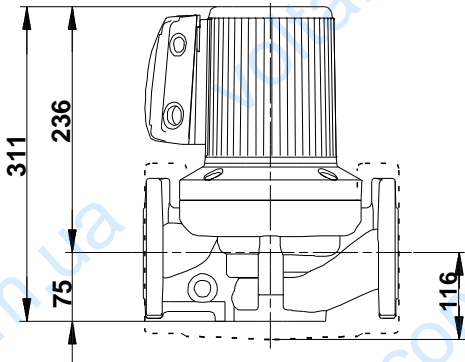
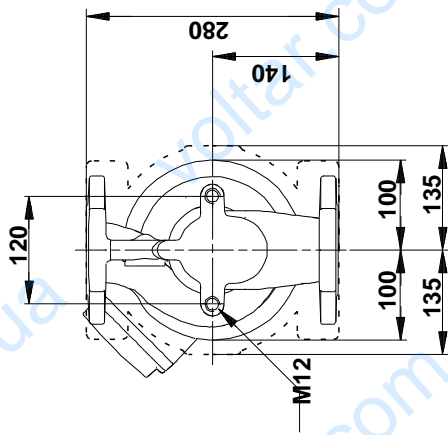
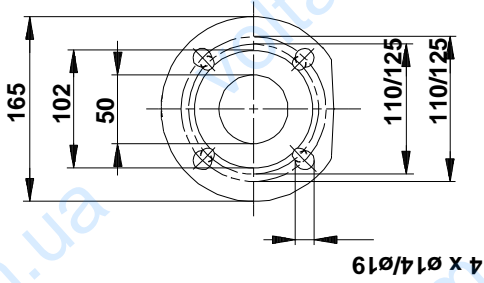
:

28

:

0.043 ³

96402101 UPS 50-120 F 50



96402101 UPS 50-120 F 50

