

1

UPS 50-120 F



96402103

* 3
*
*
*
*
*
*

- 3 -

: -10 .. 120 °C
60 °C
983.2 / 3

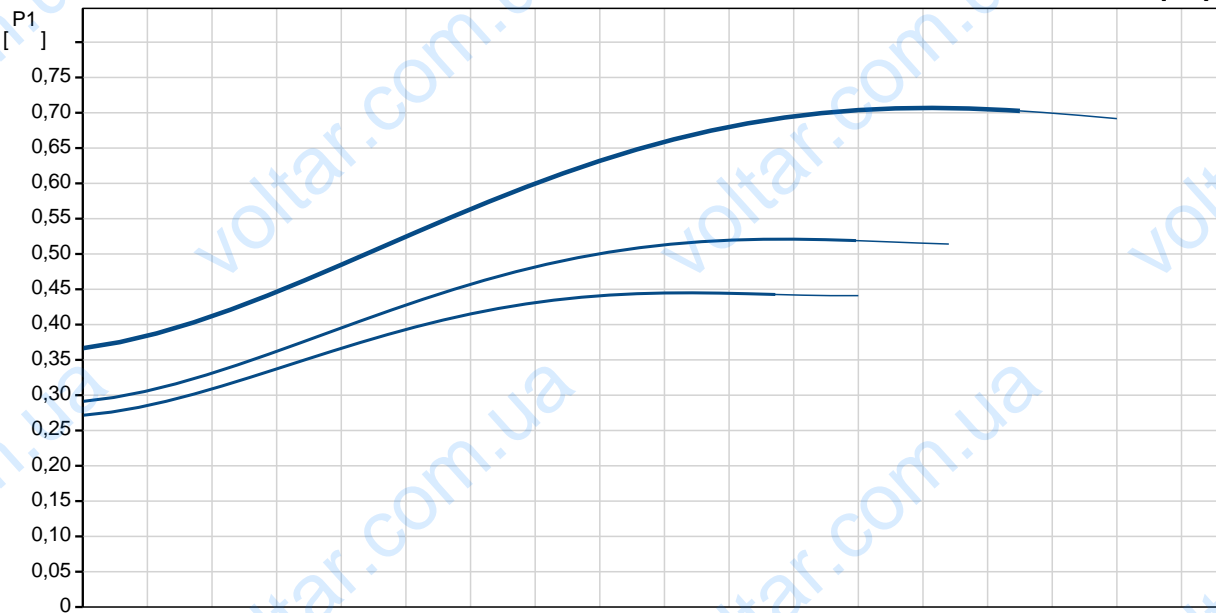
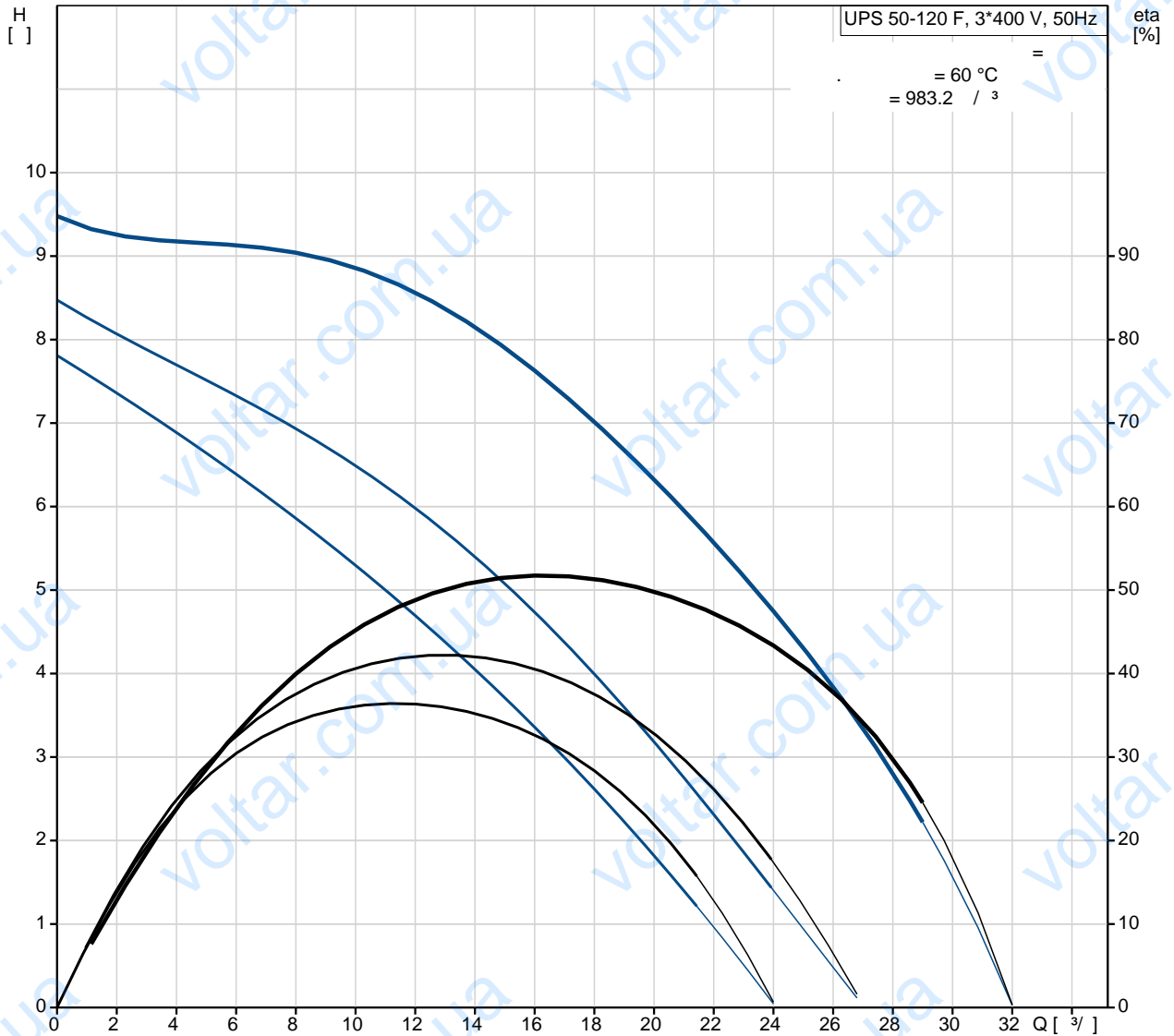
: AAA,EAC

EN-JL1040
ASTM 35 B - 40 B

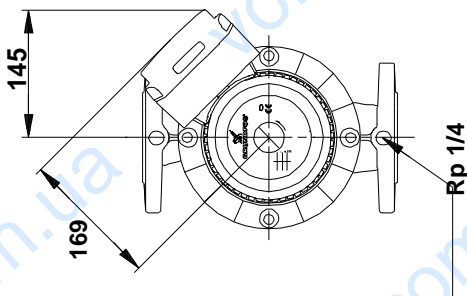
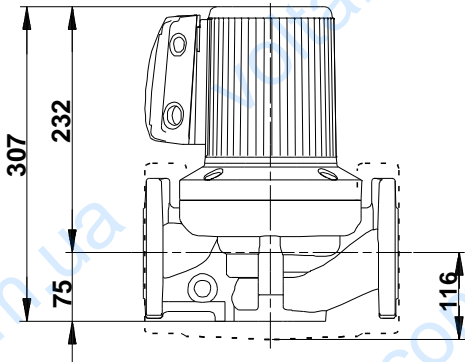
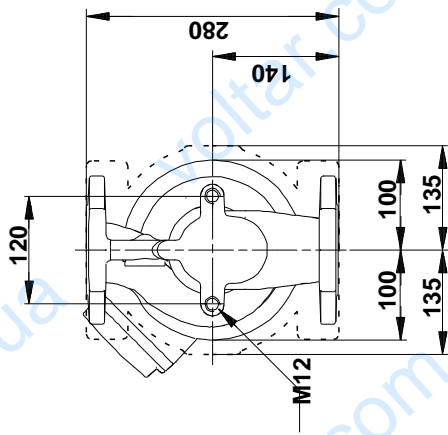
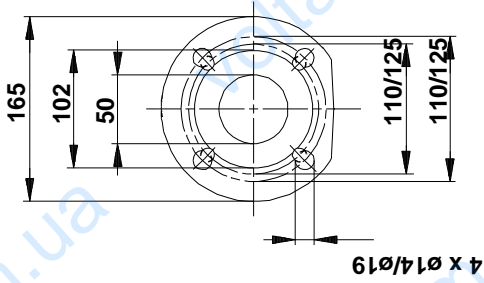
DIN W.-Nr. 1.4301
AISI 304

			: 0 .. 40 °C
		10	
		DIN	
		DN 50	
		PN 6 / PN 10	
		280	
		- :	
		1:	450
		2:	530
		720	
		50 Hz	
		:	3 x 400-415 V
		1:	0.82 A
		2:	0.94 A
		3:	1.3 A
Cos	1:		0,79
Cos	2:		0,81
Cos	:		0,8
	(IEC 85):		H
Enclosure class (IEC 60529):			X4D
			24.3
			25.8
			0.034 ³

96402103 UPS 50-120 F 50



96402103 UPS 50-120 F 50



96402103 UPS 50-120 F 50

