

1

UPS 50-180 F



: 96402134

\* 3  
\*  
\*  
\*  
\*  
\*  
\*

- 1 -

: -10 .. 120 °C  
60 °C  
983.2 / 3

: AAA,EAC

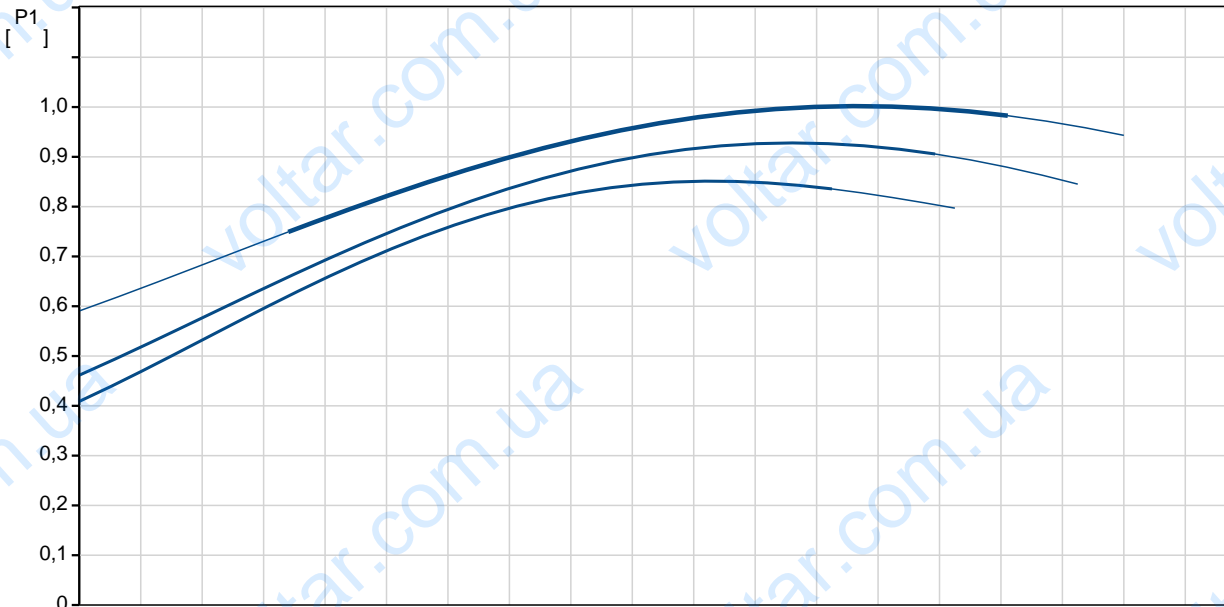
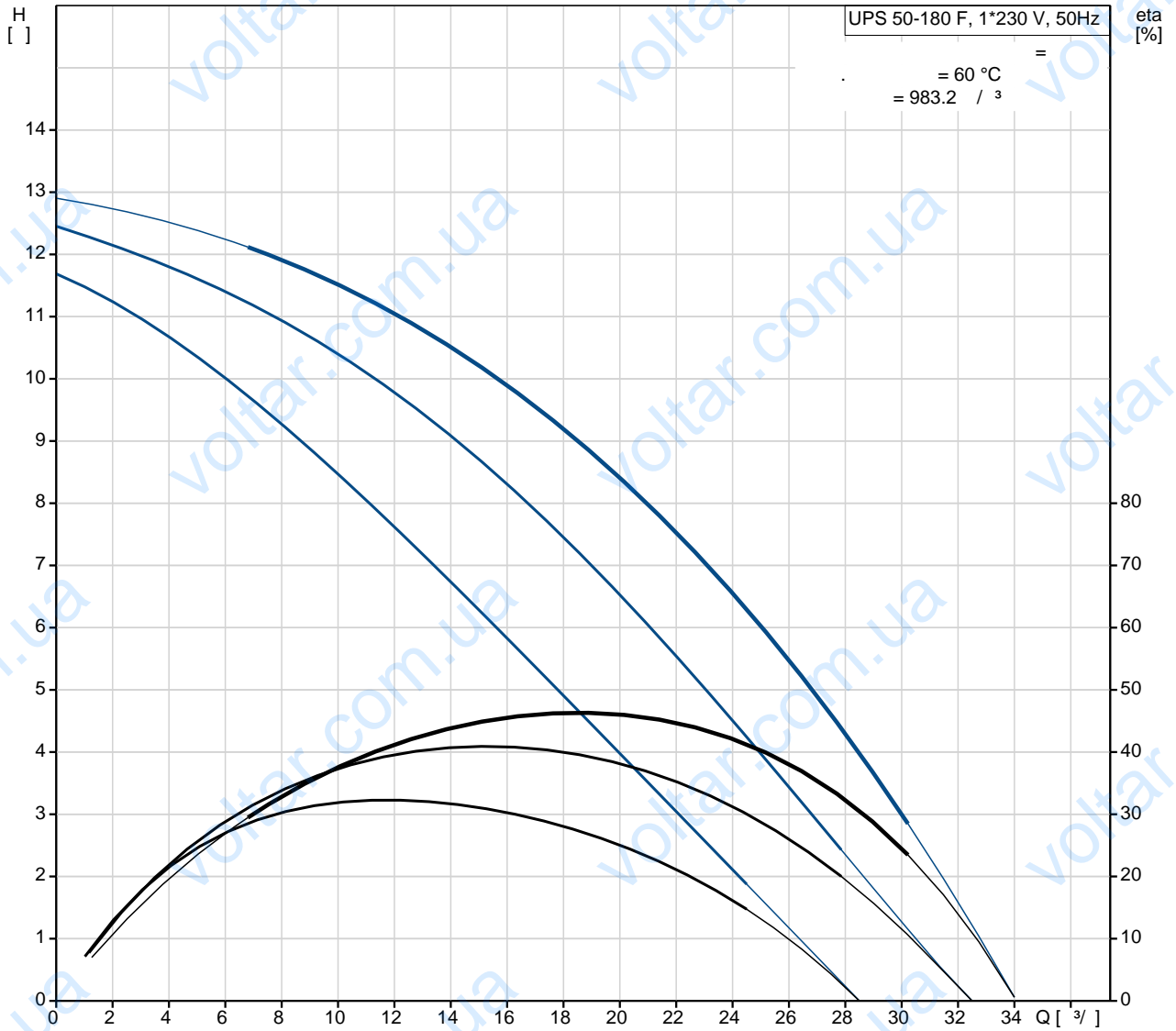
EN-JL1040  
ASTM 35 B - 40 B

DIN W.-Nr. 1.4301  
AISI 304

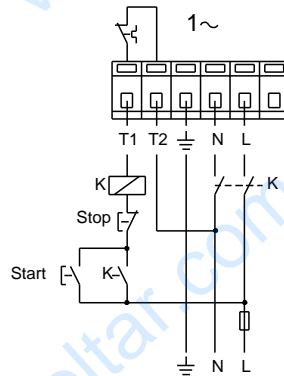
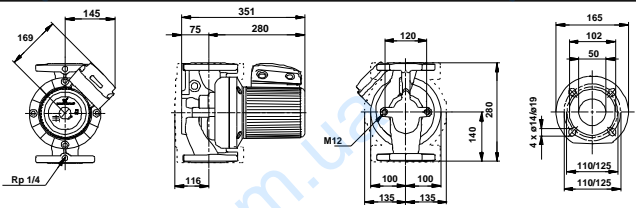
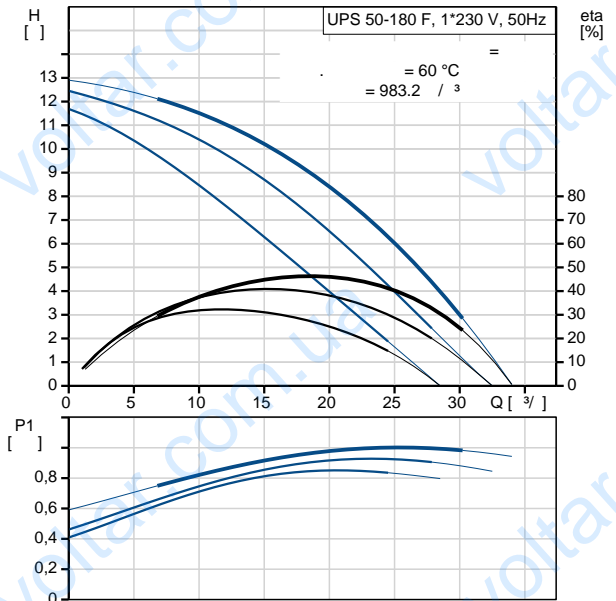
: 0 .. 40 °C  
 : 10  
 : DIN  
 : DN 50  
 : PN 6 / PN 10  
 : 280  
 C : - : 30  
 1: 860  
 2: 940  
 : 1000  
 : 50 Hz  
 : 1 x 230-240 V  
 1: 4.15 A  
 2: 4.4 A  
 3: 4.65 A  
 Cos 1: 0,9  
 Cos 2: 0,93  
 Cos : 0,94  
 : 30 /400 V  
 (IEC 85): H  
 Enclosure class (IEC 60529): X4D  
 : 29.7  
 : 30.5  
 : 0.043 <sup>3</sup>



# 96402134 UPS 50-180 F 50



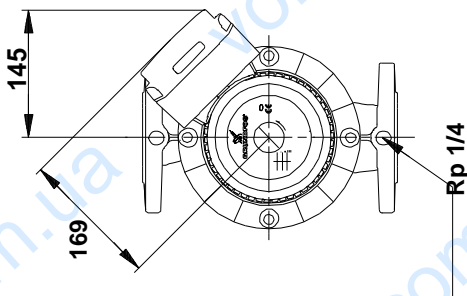
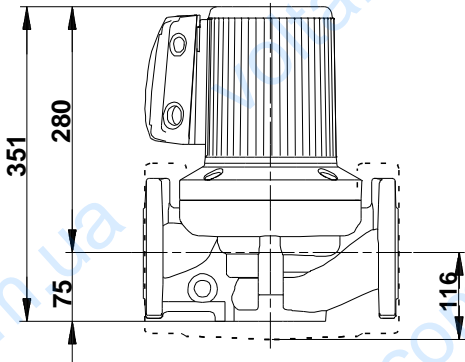
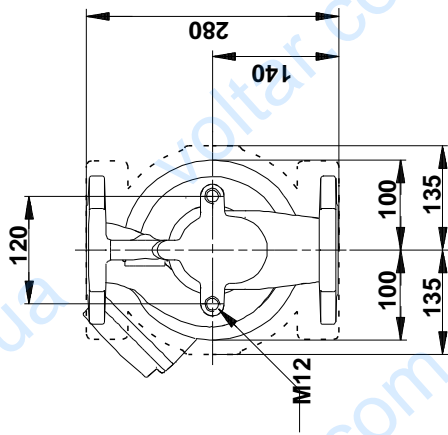
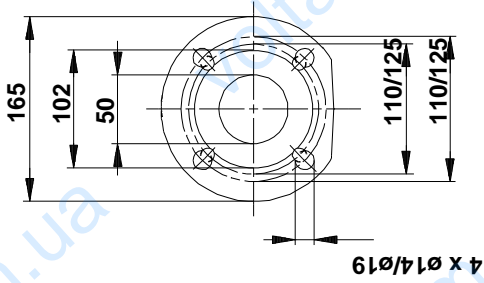
		UPS 50-180 F
		96402134
EAN		5700390660239
		3
		180
		AAA,EAC
		EN-JL1040
		ASTM 35 B - 40 B
		DIN W.-Nr. 1.4301
		AISI 304
		0 .. 40 °C
		10
		DIN
		DN 50
		PN 6 / PN 10
		280
		-10 .. 120 °C
		60 °C
		983.2 / ³
C		30
	1:	860
	2:	940
		1000
		50 Hz
		1 x 230-240 V
	1:	4.15 A
	2:	4.4 A
	3:	4.65 A
Cos	1:	0,9
Cos	2:	0,93
Cos		0,94
		30 /400 V
	(IEC 85):	H
Enclosure class (IEC 60529):		X4D
		CONTACT
		1.30H
		29.7





:	30.5
:	0.043 <sup>3</sup>

## 96402134 UPS 50-180 F 50



96402134 UPS 50-180 F 50

