

1

UP 15-14 BT 80



96433885

2-

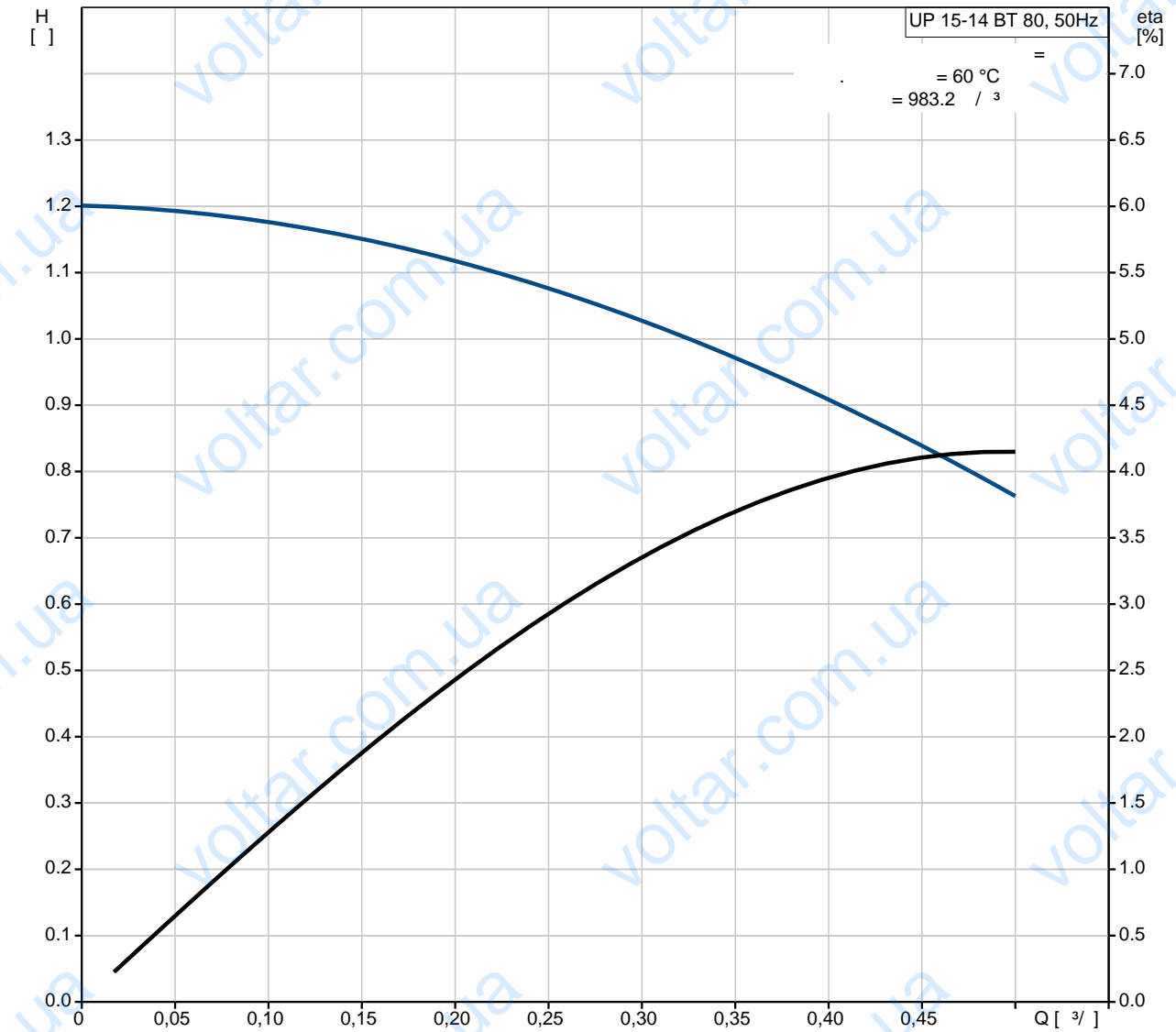
: EN 60335-1 EN 60335-2-51.

35 65 °C (- 35°C).

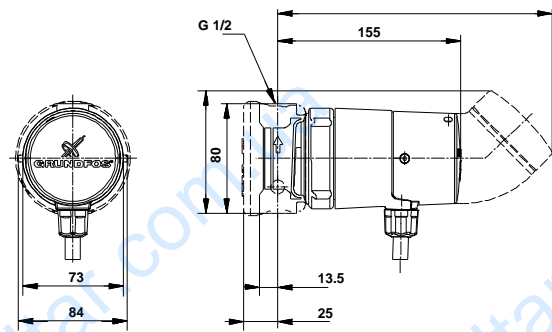
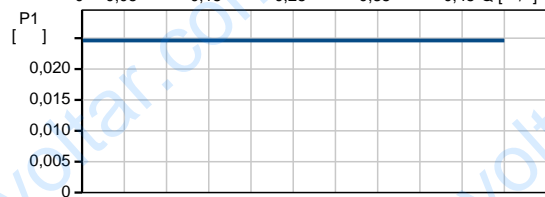
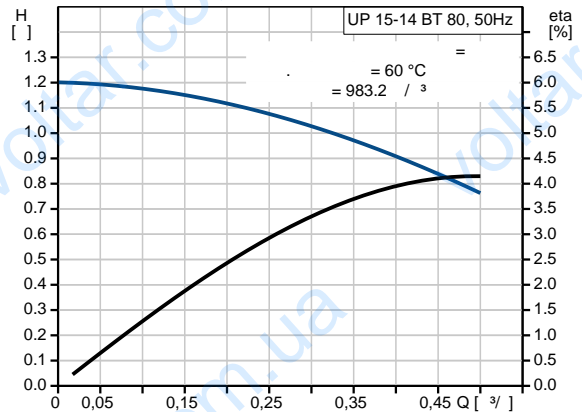
		<p>: 2.. 95 °C 60 °C 983.2 / ³</p>
TF		<p>95 : CE,VDE,EAC</p>
		<p>MS 68 , EPDM, PPO,</p>
		<p>10.2 G 1/2 80</p>
C		<p>0.6 3: 25 50 Hz 1 x 230 V 0.11 A 0.6 (IEC 34-5): IP42 (IEC 85): F</p>
		<p>1.05 1.24 0.003 ³</p>



96433885 UP 15-14 BT 80 50

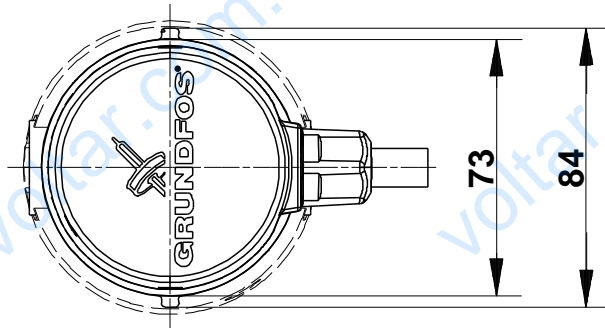
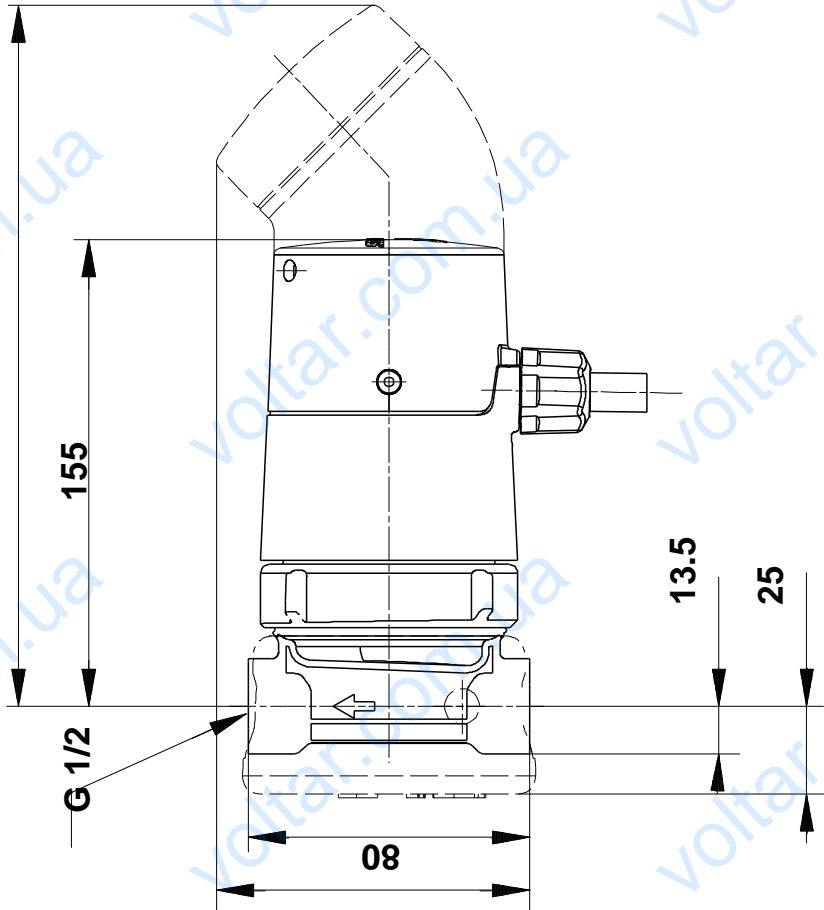


		UP 15-14 BT 80
		96433885
EAN		5700393609563
		1
		14
TF		95
		CE, VDE, EAC
		MS 68
		EPDM, PPO,
		10.2
		G 1/2
		80
		2 .. 95 °C
		60 °C
		983.2 / 3
C		0.6
		3: 25
		50 Hz
		1 x 230 V
		0.11 A
		0.6
(IEC 34-5):		IP42
(IEC 85):		F
		35 .. 65 °C
		1.05
		1.24
		0.003 3



GRUNDFOS

96433885 UP 15-14 BT 80 50



96433885 UP 15-14 BT 80 50

