

1

UP 15-14 BUT 80



96433886

2-

EN 60335-1 EN 60335-2-51.

24

20

35 65 °C (-35°C).

TF :
 :
 :
 : 2.. 95 °C
 : 60 °C
 : 983.2 / 3

TF : 95
 : CE,VDE,EAC

MS 68

, EPDM, PPO,

C :
 : 10.2
 : G 1/2
 : 80

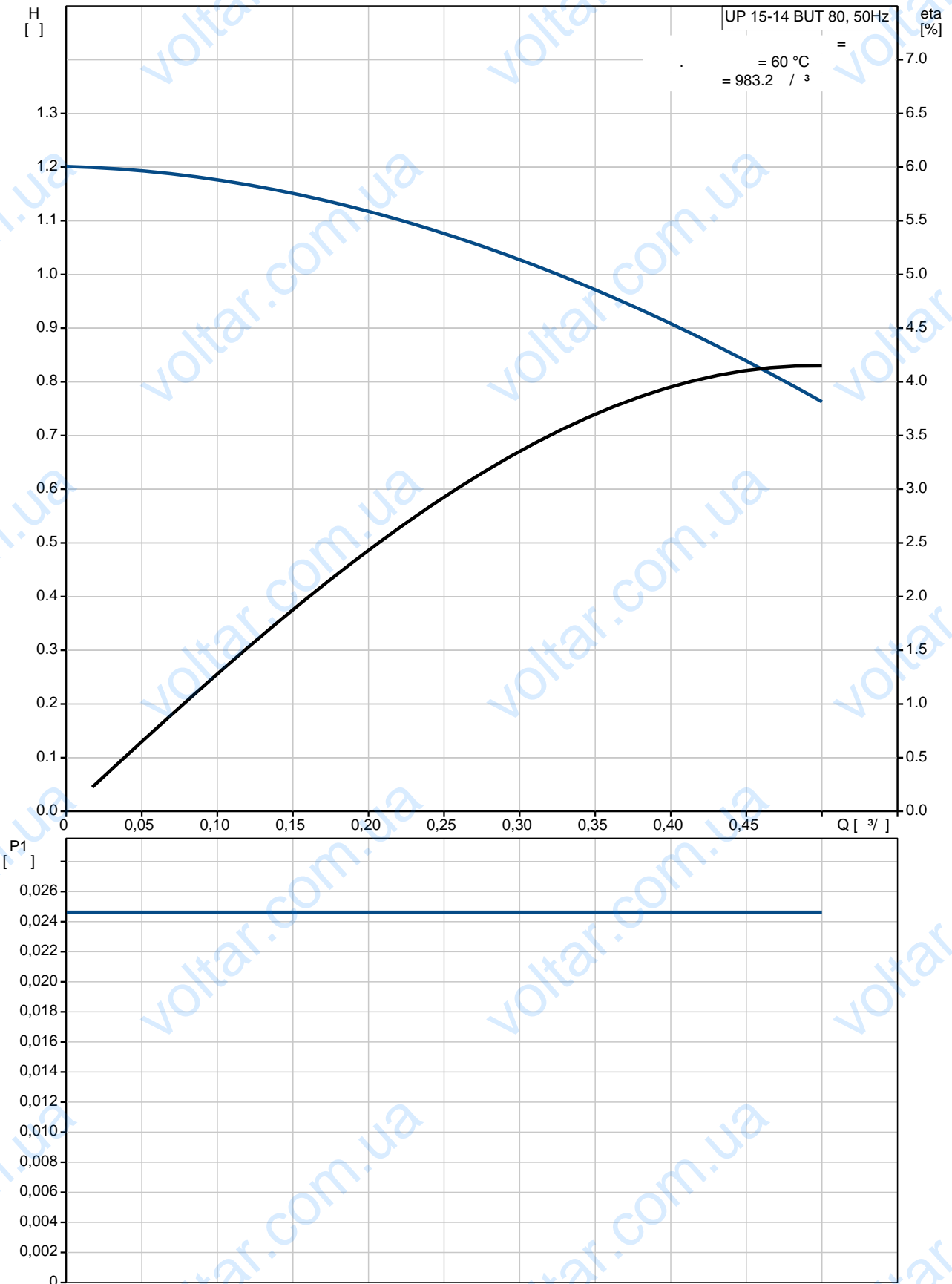
C : 0.6
 : 3: 25

3: : 50 Hz
 : 1 x 230 V
 : 0.11 A
 : 0.6
 (IEC 34-5): IP42
 (IEC 85): F

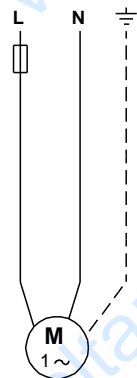
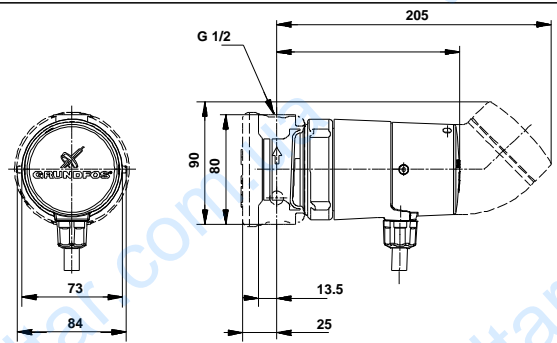
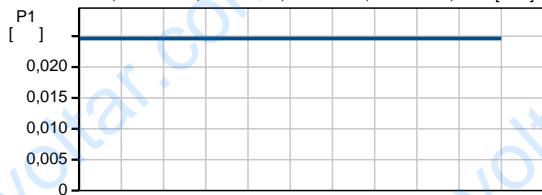
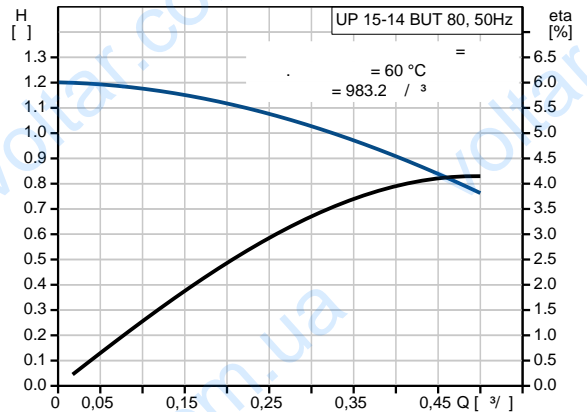
3: : 1.16
 : 1.32
 : 0.003 3



96433886 UP 15-14 BUT 80 50

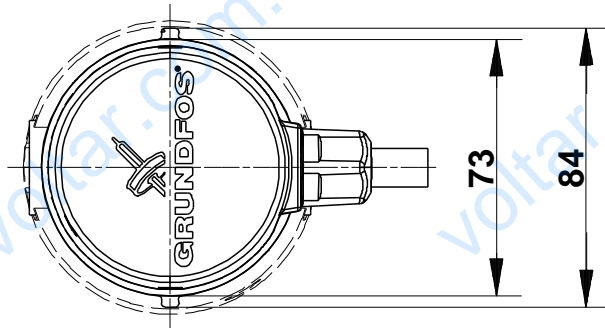
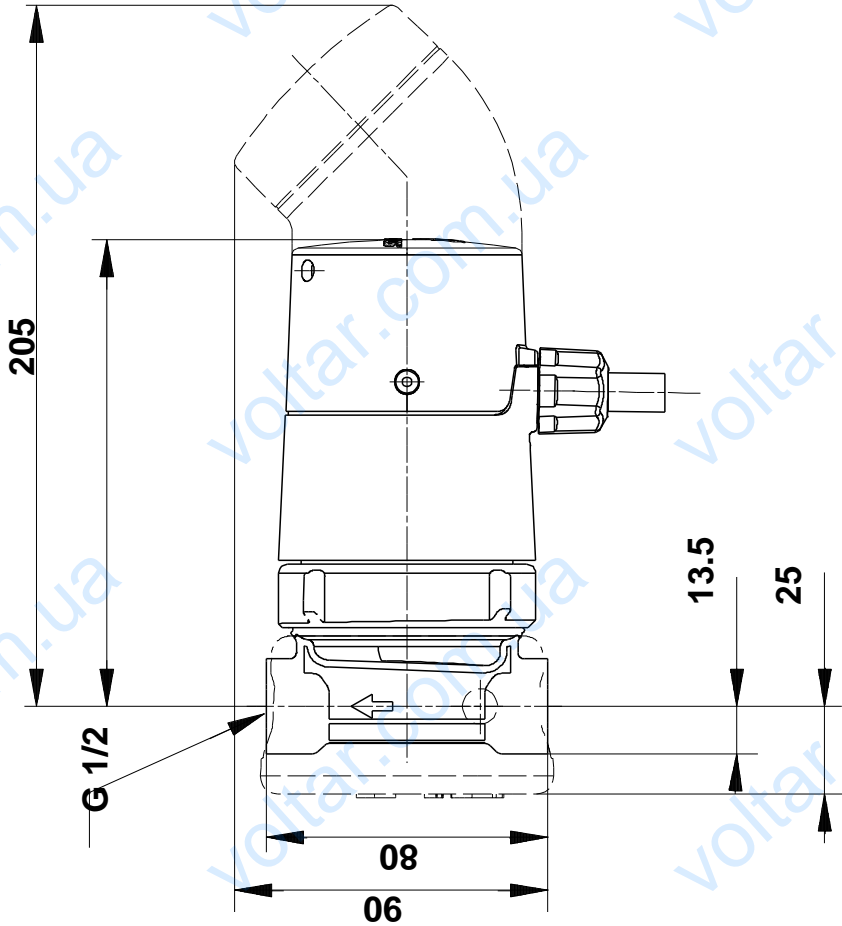


		UP 15-14 BUT 80
		96433886
EAN		5700393609570
		1
		14
TF		95
		CE, VDE, EAC
		MS 68
		EPDM, PPO,
		10.2
		G 1/2
		80
		2 .. 95 °C
		60 °C
		983.2 / ³
C		0.6
		3: 25
		50 Hz
		1 x 230 V
		0.11 A
		0.6
(IEC 34-5):		IP42
(IEC 85):		F
		35 .. 65 °C
		/
		1.16
		1.32
		0.003 ³



GRUNDFOS

96433886 UP 15-14 BUT 80 50



96433886 UP 15-14 BUT 80 50

