

1

UP 20-14 BX 110



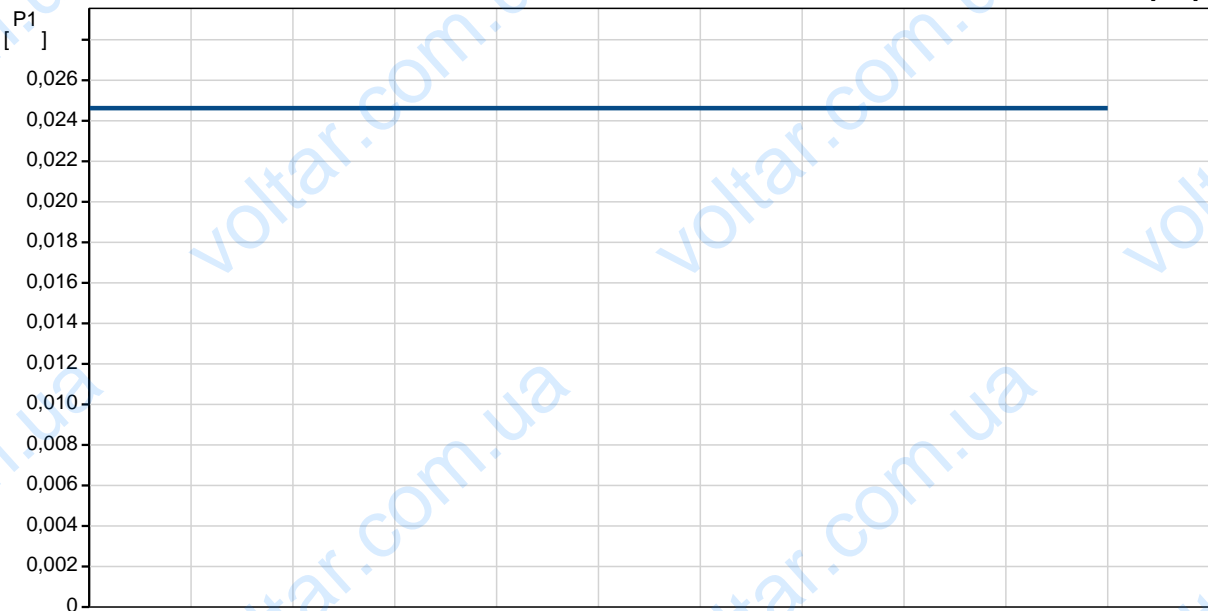
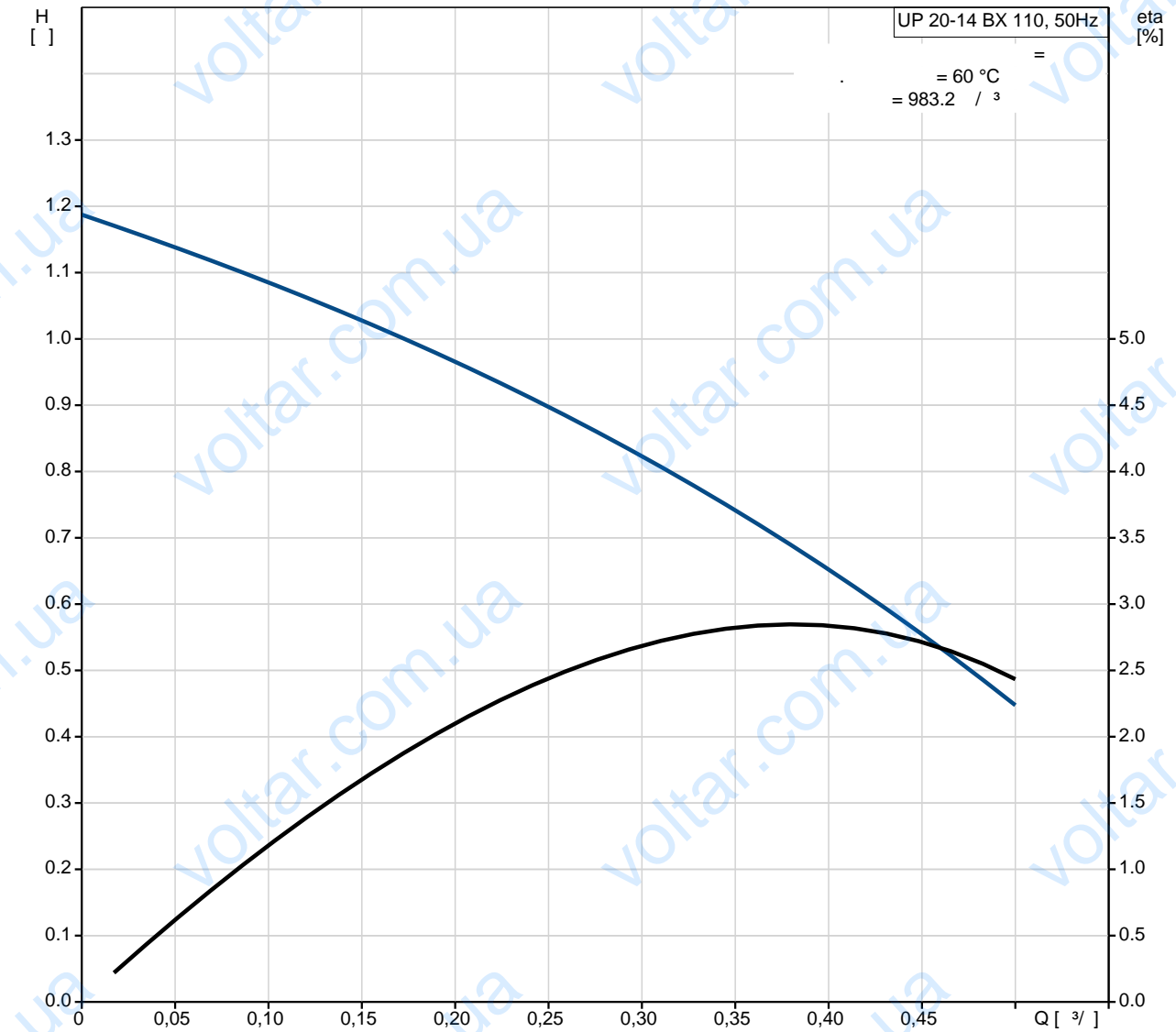
96433887

2-

: EN 60335-1 EN 60335-2-51.

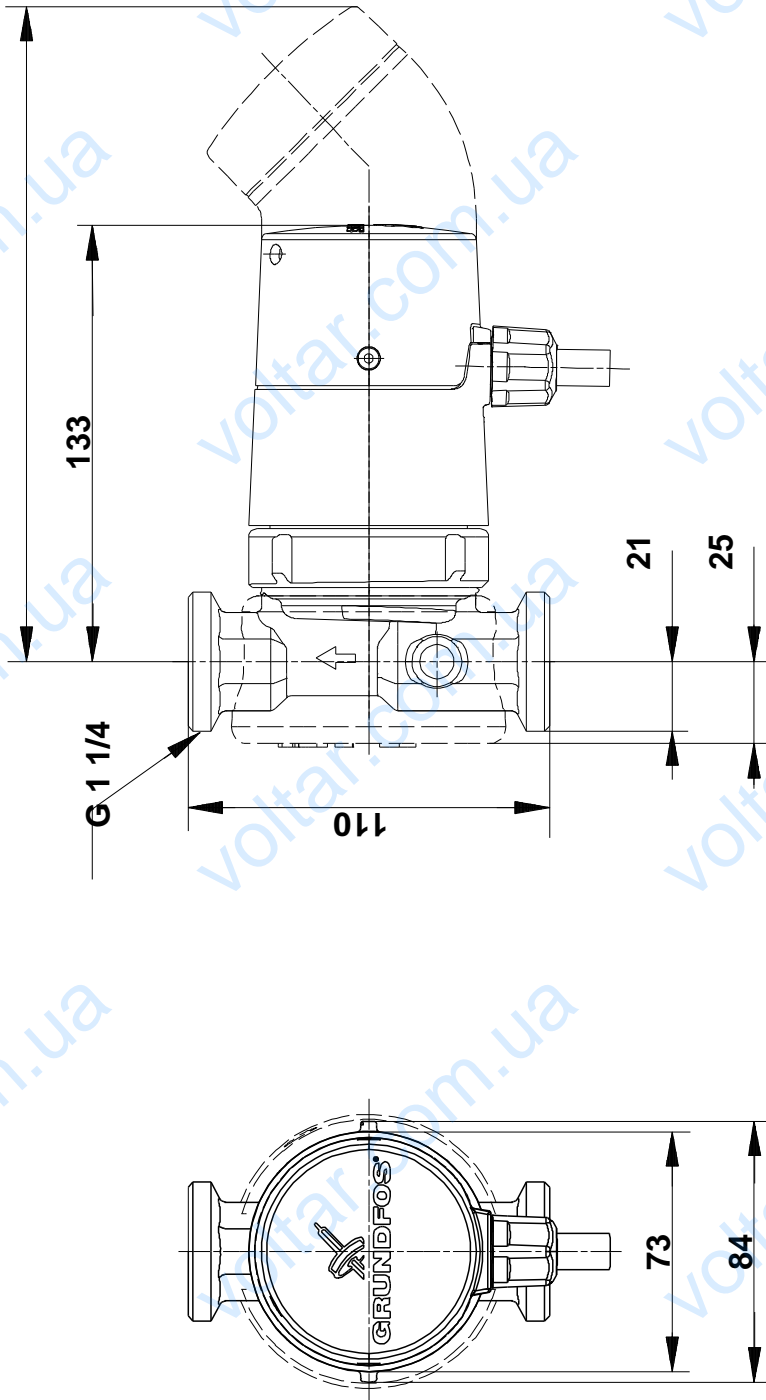


96433887 UP 20-14 BX 110 50



GRUNDFOS

96433887 UP 20-14 BX 110 50



96433887 UP 20-14 BX 110 50

