

1

UP 20-14 BXT 110



96433889

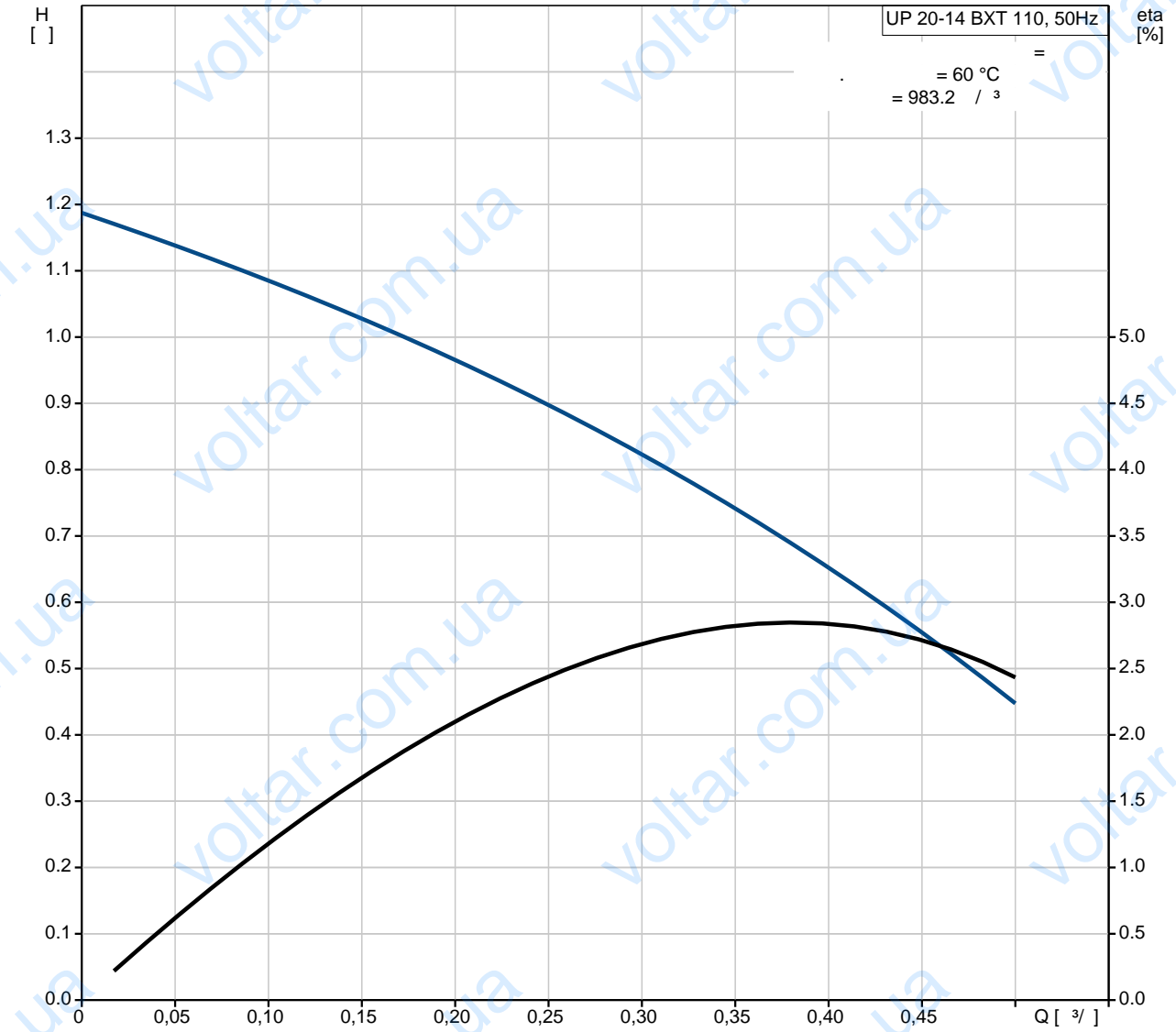
2-

EN 60335-1 EN 60335-2-51.

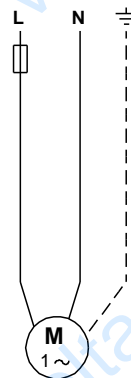
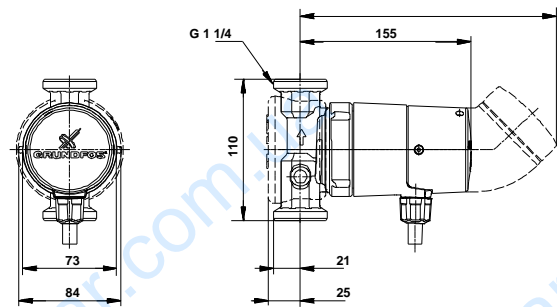
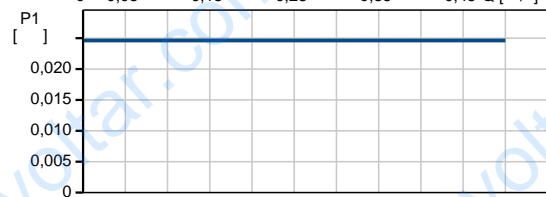
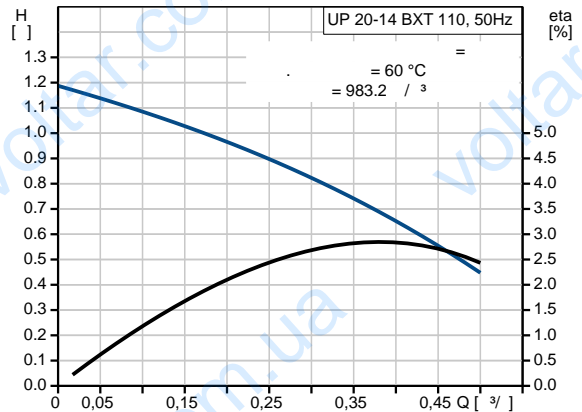
		35 65 °C ( - 35°C).
		: 2.. 95 °C
		60 °C
		983.2 / ³
TF		95
		: CE,VDE,EAC
		MS 68
		, EPDM, PPO,
		: 10.2
		G 1 1/4
		110
C		0.6
		3: 25
		: 50 Hz
		: 1 x 230 V
	3:	0.11 A
		: 0.6
	(IEC 34-5):	IP42
	(IEC 85):	F
		: 1.25
		: 1.44
		: 0.003 ³



# 96433889 UP 20-14 BXT 110 50

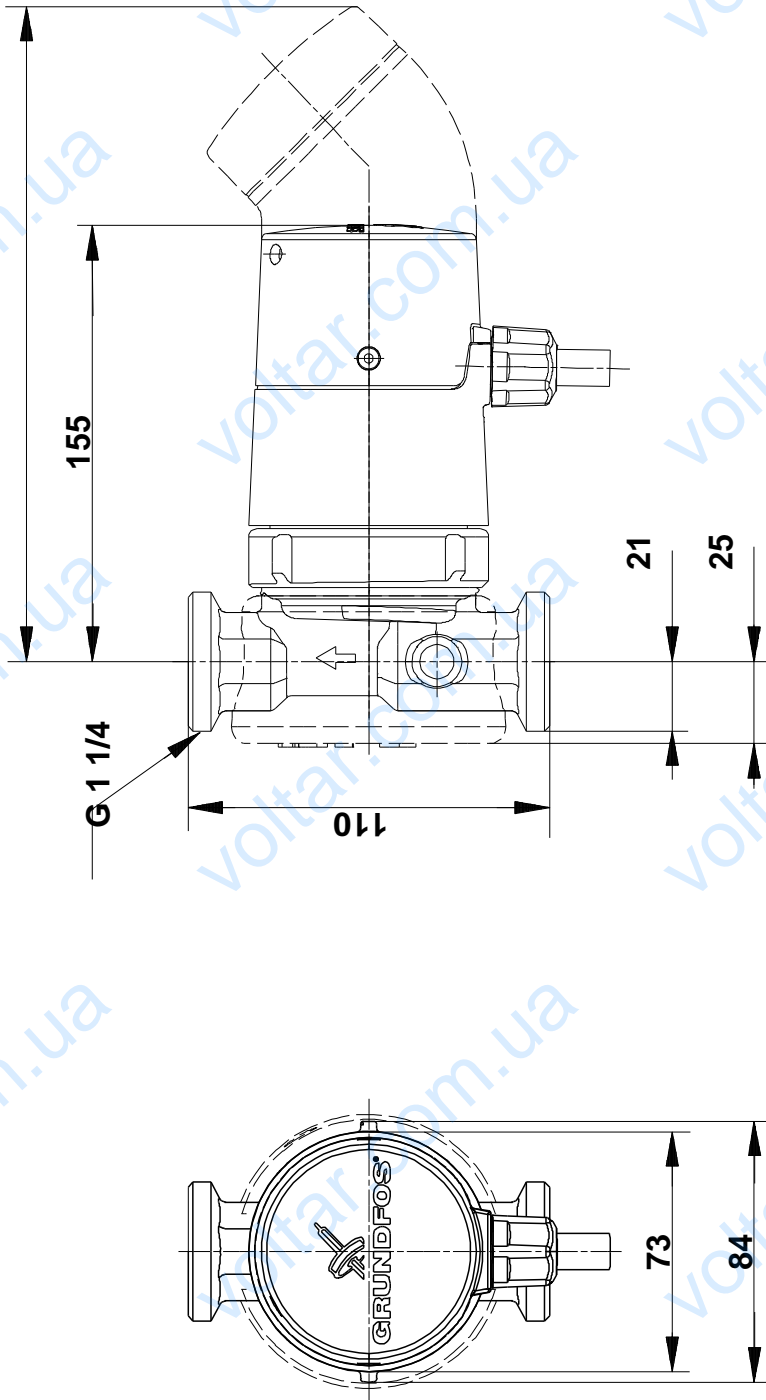


		UP 20-14 BXT 110
		96433889
EAN		5700393609600
		1
		14
TF		95
		CE, VDE, EAC
		MS 68
		EPDM, PPO,
		10.2
		G 1 1/4
		110
		2 .. 95 °C
		60 °C
		983.2 / <sup>3</sup>
C		0.6
	3:	25
		50 Hz
		1 x 230 V
	3:	0.11 A
		0.6
	(IEC 34-5):	IP42
	(IEC 85):	F
		35 .. 65 °C
		1.25
		1.44
		0.003 <sup>3</sup>



**GRUNDFOS**

**96433889 UP 20-14 BXT 110 50**



96433889 UP 20-14 BXT 110 50

