

1

UP 20-14 BXUT 110



96433890

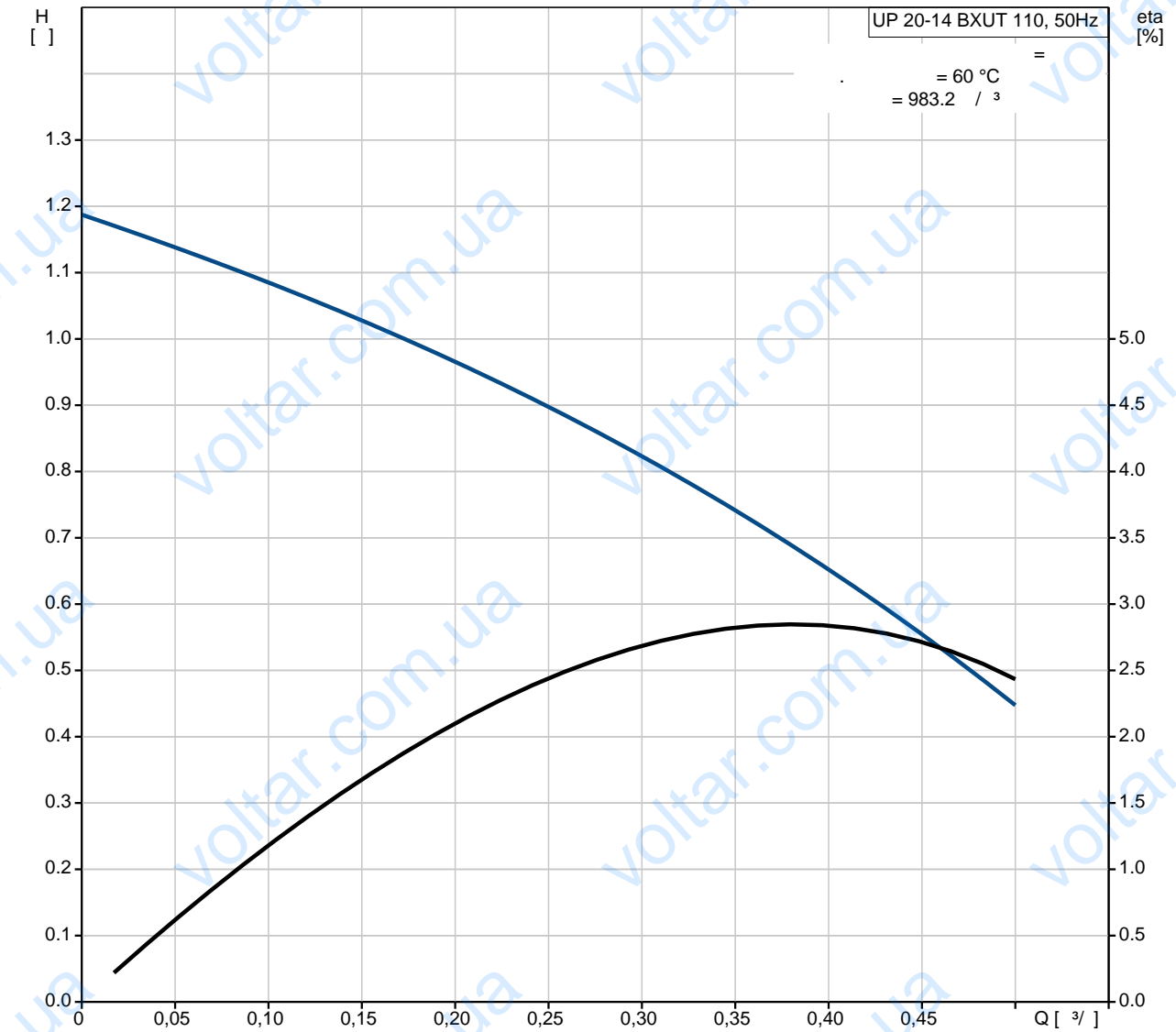
2-

EN 60335-1 EN 60335-2-51.

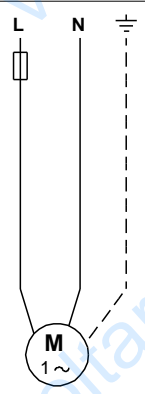
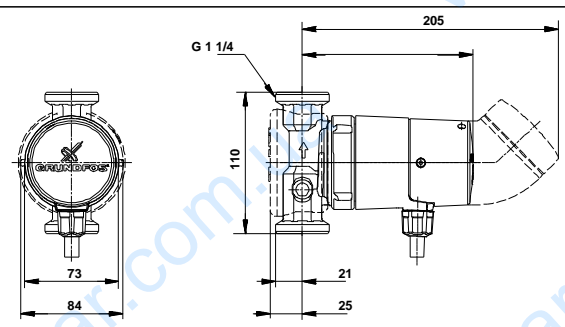
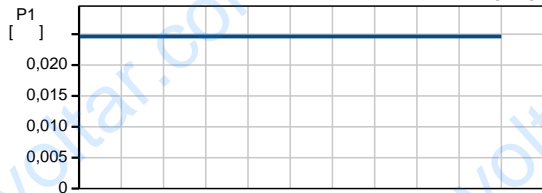
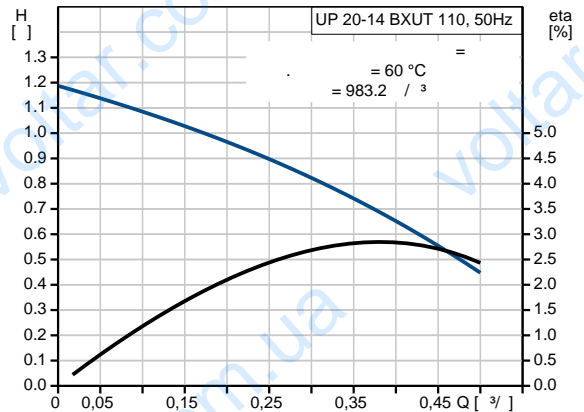
20 24
 35 65 °C (- 35°C).
 : 2.. 95 °C
 : 60 °C
 : 983.2 / 3
 TF : 95
 : CE,VDE,EAC
 : MS 68
 : , EPDM, PPO,
 : 10.2
 : G 1 1/4
 : 110
 C : 0.6
 : 3: 25
 : 50 Hz
 : 1 x 230 V
 3: 0.11 A
 : 0.6
 (IEC 34-5): IP42
 (IEC 85): F
 : 1.36
 : 1.52
 : 0.003 3



96433890 UP 20-14 BXUT 110 50

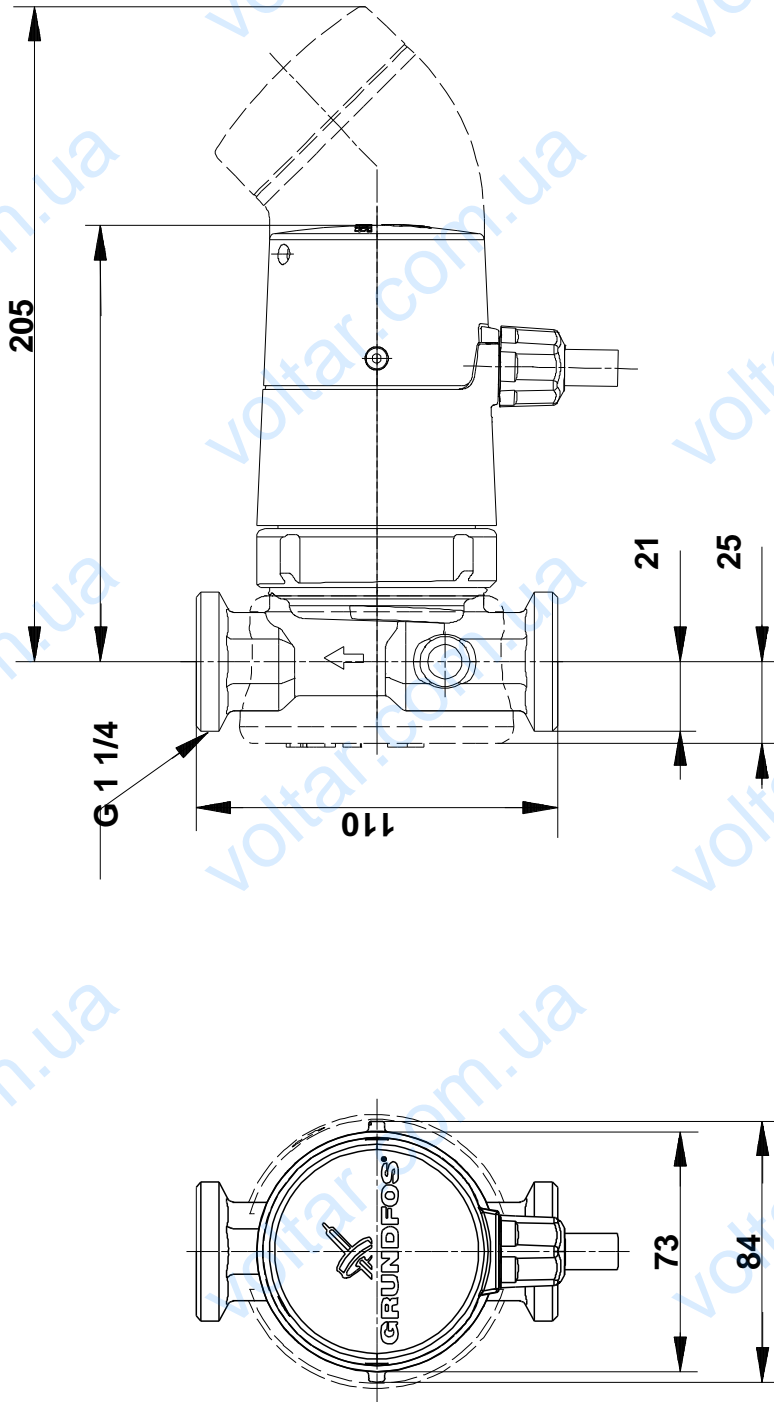


		UP 20-14 BXUT 110
		96433890
EAN		5700393609617
		1
		14
TF		95
		CE, VDE, EAC
		MS 68
		EPDM, PPO,
		10.2
		G 1 1/4
		110
		2 .. 95 °C
		60 °C
		983.2 / ³
C		0.6
	3:	25
		50 Hz
		1 x 230 V
	3:	0.11 A
		0.6
	(IEC 34-5):	IP42
	(IEC 85):	F
		35 .. 65 °C
		1.36
		1.52
		0.003 ³



GRUNDFOS

96433890 UP 20-14 BXUT 110 50



96433890 UP 20-14 BXUT 110 50

